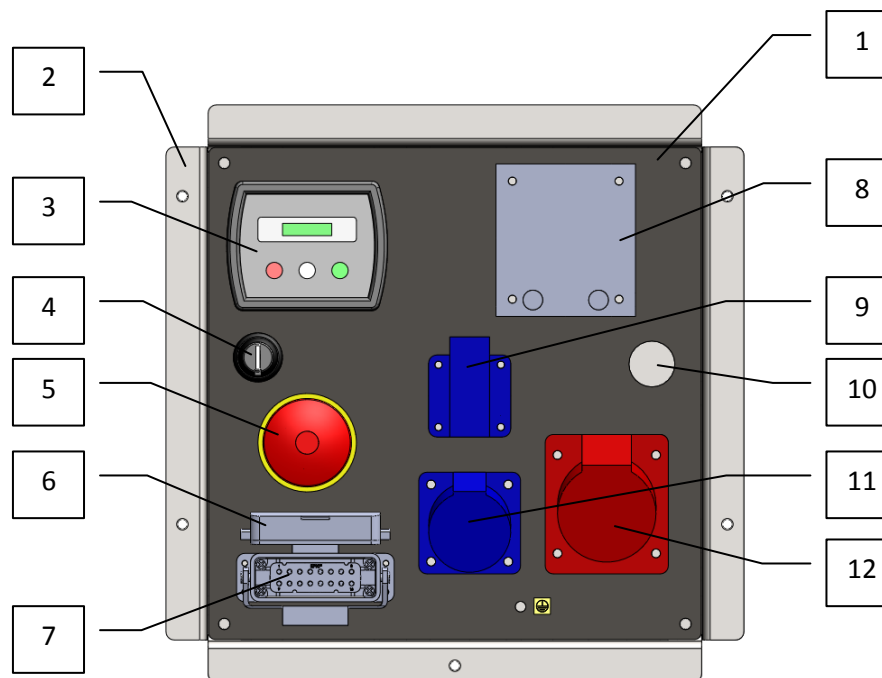


ECLATE COFFRETSS10000M1

Dernière modification : 25/06/12

Version : 5.4

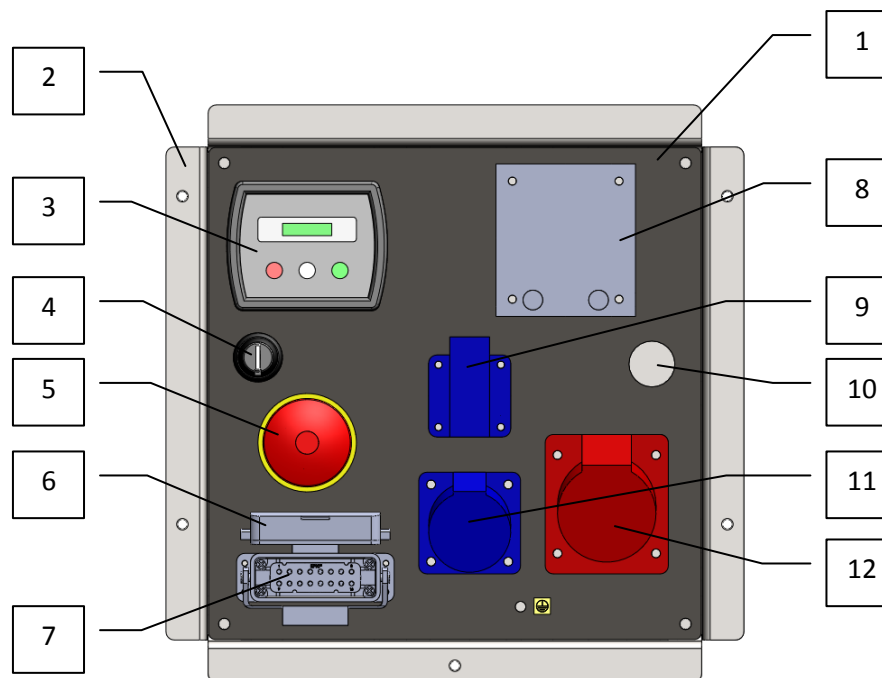


Rep	Qt	Référence	Désignation	Rep	Qt	Référence	Désignation
1	1	PS10000-100	TABLEAU 10	13	1	GW90607	DISJONCTEUR MTC 1P+N 16A
2	1	PS10000-110	CACHE CABLES 10	14	1	GW94030	DISJ.DIFF. 2P 32A - 30mA
3	1	SS10000MODULE	MODULE DEMARAGE SS10000	<p>Texte en rouge : Contacter le service Projets</p>			
4	1	PSCONTACTCLE	CONTACTEUR ON-OFF				
5	1	PSARU2NC	ARRET URGENCE 2NC				
6	1	ILME CZI15LS	CAPOT FICHE FEMELLE				
7	1	ILME CDF15	INSERT FEMELLE 15 CONTACT				
8	1	PSFENETR4DISJ1	FENETRE 4 DISJONCTEURS IP67				
8	1	PSFENETR4DISJ2	KIT FIX FENETRE 4 DISJ				
8	1	PSFENETR4DISJ3	RAIL DIN FENETRE 4 DISJ				
9	1	MEN 11060	SOCLE PRISE 2P+T SCHUKO CE				
10	1	102-4013	BOUCHON Ø20				
11	1	GW62204	SOCLE PRISE 2P+T 16A IP44				
12	1	GW62216	SOCLE PRISE 2P+T 32A IP44				

ECLATE COFFRETSS10000T1

Dernière modification : 25/06/12

Version : 5.4

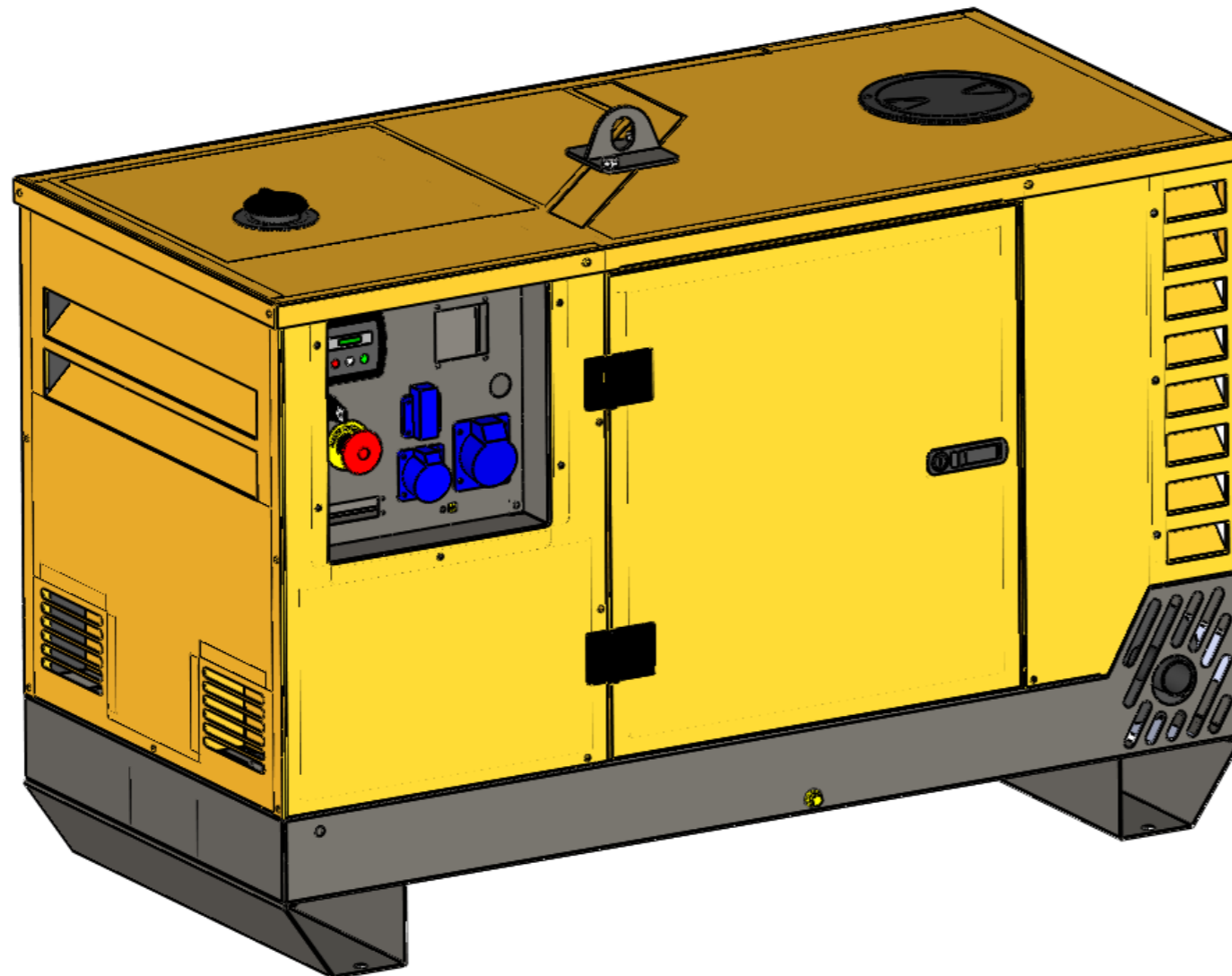


Rep	Qt	Référence	Désignation	Rep	Qt	Référence	Désignation
1	1	PS10000-100	TABLEAU 10	13	1	GW94068	DISJ.DIFF. 4P 20A - 30mA
2	1	PS10000-110	CACHE CABLES 10				
3	1	SS10000MODULE	MODULE DEMARAGE SS10000				
4	1	PSCONTACTCLE	CONTACTEUR ON-OFF				
5	1	PSARU2NC	ARRET URGENCE 2NC				
6	1	ILME CZI15LS	CAPOT FICHE FEMELLE				
7	1	ILME CDF15	INSERT FEMELLE 15 CONTACT				
8	1	PSFENETR4DISJ1	FENETRE 4 DISJONCTEURS IP67				
8	1	PSFENETR4DISJ2	KIT FIX FENETRE 4 DISJ				
8	1	PSFENETR4DISJ3	RAIL DIN FENETRE 4 DISJ				
9	1	MEN 11060	SOCLE PRISE 2P+T SCHUKO CE				
10	1	102-4013	BOUCHON Ø20				
11	1	GW62204	SOCLE PRISE 2P+T 16A IP44				
12	1	GW62221	SOCLE PRISE 3P+N+T 32A IP44				

Texte en rouge : [Contacter le service Projets](#)

Référence(s) :	<ul style="list-style-type: none"> • SILE70YNM+/211A1K • SILE70YN+/211F1K • SILE11YNM+/211A1K • SILE11YN+/211F1K • SILE13YNM+/211A1K • SILE13YN+/211F1K • SS70YNM+/211A12K • SS70YN+/211F12K • SS11YNM+/211A12K • SS11YN+/211F12K • SS13YNM+/211A12K • SS13YN+/211F12K
Groupe :	DIVERS

Reference	Designation
CABLBAT+2	CABLE 16MM2 X 800.COS+
CABLBAT-2	CABLE 16MM2 X 800.COS-
COLLIER-12-22	COLLIER-12-22
COLLIER-25-40	COLLIER-25-40
COLLIER-40-60	COLLIER-40-60
COSSBAT-	COSSE BATTERIE -
COSSBAT+	COSSE BATTERIE +
DURITCARBU-6-14	DURITE CARBURANT 6,3-14,3
DURITCARBU-8-16	DURITE CARBURANT-7,9-15,9
E-PICTO-01	PICTO 5PICTO HUILE
E-PICTO-02	PICTO 5PICTO NIVEAU
E-PICTO-03	PICTO 3PICTO BATTERIE
E-PICTO-04	PICTO 3PICTO BRULANT
E-SILE7-11000-13000	PLANCH SILENTSTAR 10000
KIT-FAISCEAUSS10000	CIRCUIT DE COMMANDE SS10000
SSBUTEE-PORTE	BUTEE PORTE SILENTSTAR
SSCOLLIER-ECHAP	COLLIER ECHAPPEMENT 40-43
ZBATT12V45A	BATTERIE 12V45A
ZTUYAUPVC1	TUYAU PVC DN8
ZTUYAUPVC2	TUYAU PVC DN6



ECLATE PIECES DE RECHANGE

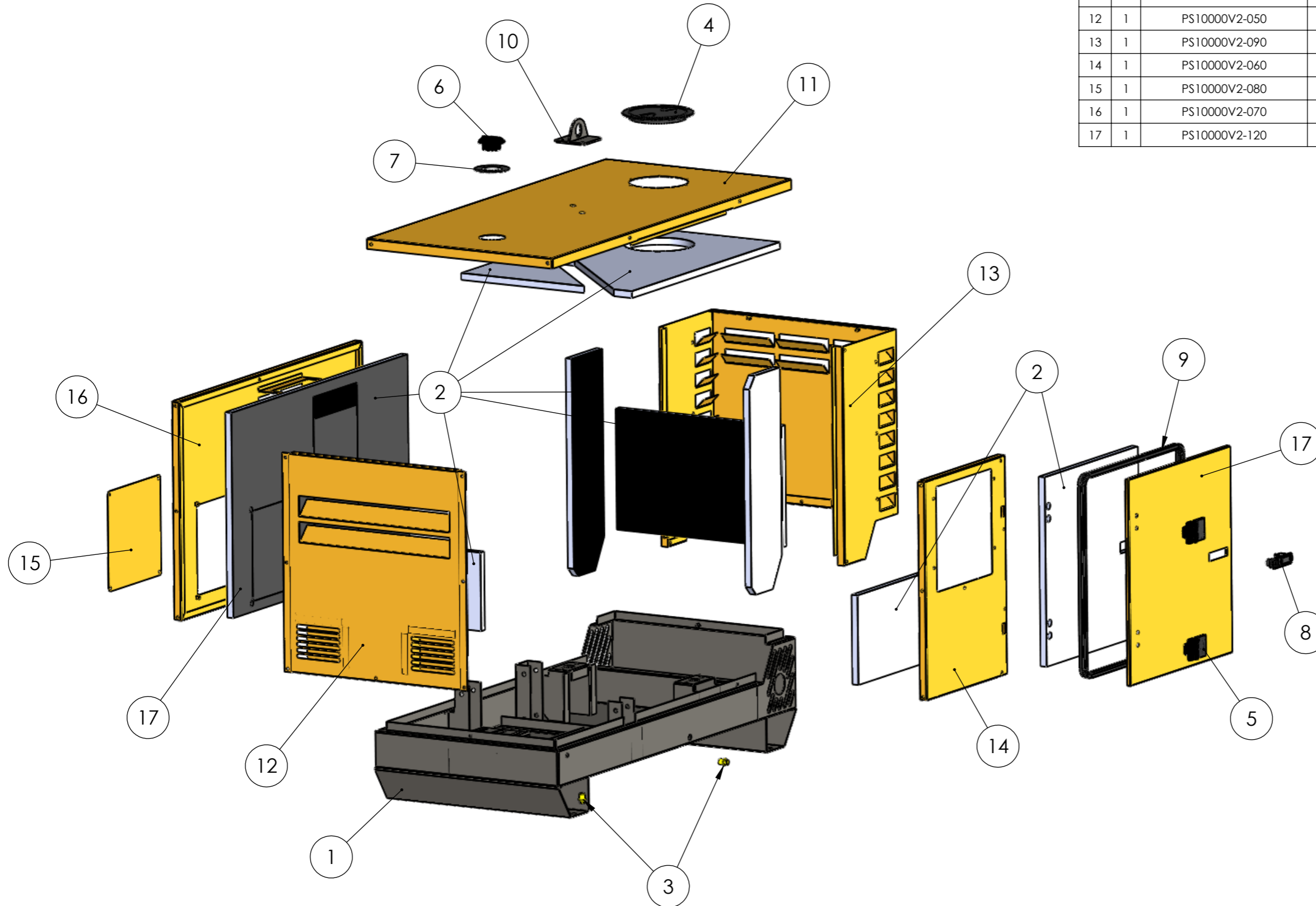
Référence(s) :

- SS70YNM+/211A12K
- SS70YN+/211F12K
- SS11YNM+/211A12K
- SS11YN+/211F12K
- SS13YNM+/211A12K
- SS13YN+/211F12K

Groupe :

HABILLAGE

Rep	Qt	Reference	Designation	Remarque
1	1	PS10000V2-010	BASE CHASSIS 10	
2	1	PS10000V2KITMOUSSE	KIT MOUSSE SS10000	kit mousse complet
3	2	ZBOUCHON M16	BOUCHON M16x1,5 + JOINT	
4	1	PS10000TRAPPE	TRAPPE DE VISITE SS10000	
5	2	PS10000CHARNIERE	CHARNIERE 60x90 NOIR SNAP	
6	1	XS267A	BOUCHON A CLE SS6000	
7	1	PS6000JOINT BOUCHON	JOINT BOUCHON REMPLISSAGE 6	
8	1	SSVERROUCLE	VERROU NOIR A CLE	
9	1	PS10000JOINT	JOINT A CLIPSER EPDM PORTE	
10	1	PS10000-350	SUPPORT DE LEVAGE 10	
11	1	PS10000V2-160	CAPOT SUPERIEUR 10	
12	1	PS10000V2-050	CAPOT ALTERNATEUR 10	
13	1	PS10000V2-090	CAPOT RADIATEUR 10	
14	1	PS10000V2-060	CAPOT TABLEAU 10	
15	1	PS10000V2-080	TRAPPE BATTERIE 10	
16	1	PS10000V2-070	CAPOT BATTERIE 10	
17	1	PS10000V2-120	PORTE 10	

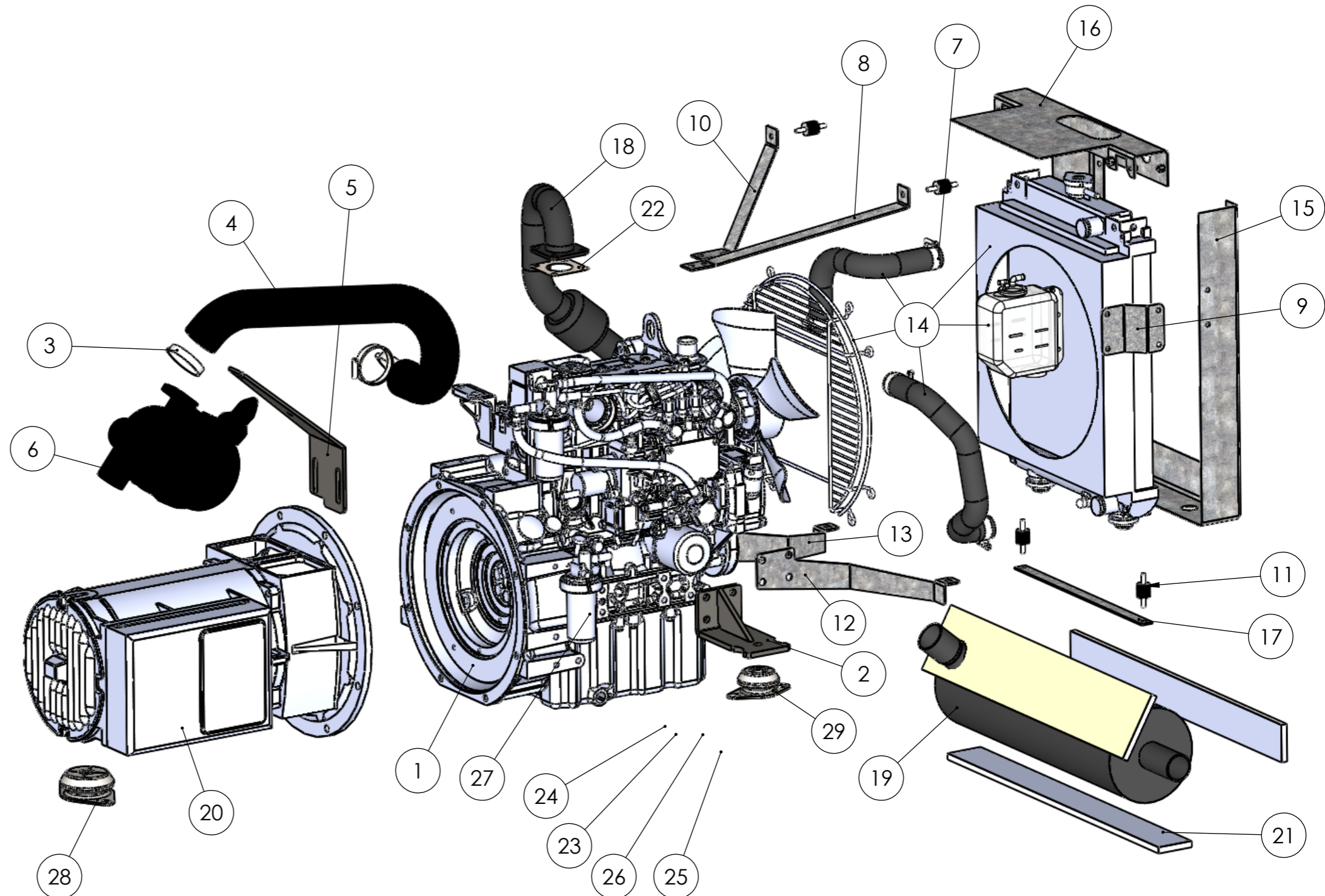


Rep	Qt	Reference	Designation
1	1	3TNM72-HWG-KIT	MOTEUR YANMAR 3TNM72
2	2	PS1000V2-331	SUPPORT MOTEUR 3TNM72
3	4	COLLIER-45-60	COLLIER-45-60
4	1	TUYAUAIR-72	DURITE 3TNM72 DIA INT 45MM
5	1	PS1000V2-240	SUPPORT FILTRE AIR 10
6	1	PSFILTREAIR-EP50	FILTRE AIR SILENTSTAR
7	4	COLLIER-25-40	COLLIER-25-40
8	1	PS1000V2-290	SUP RADIATEUR HAUT D 3TNM72
9	1	PS1000V2-310	SUPPORT VASE EXPANSION 10
10	1	PS1000V2-291	SUP RADIATEUR HAUT G 3TNM72
11	4	MER-909600	PLOT A 2020 M6 16.5x16.5
12	1	PS1000V2-292	SUPPORT RADIATEUR BAS D 3TNM72
13	1	PS1000V2-293	SUPPORT RADIATEUR BAS G 3TNM72
14	1	119515-44500	KIT RADIATEUR 3TNM72 RA
15	1	PS1000V2-301	CERCLAGE RADIATEUR-01 3TNM72
16	1	PS1000V2-302	CERCLAGE RADIATEUR-02 3TNM72
17	1	PS1000V2-341	TRAVERSE RADIATEUR 3TNM72
18	1	PS10000-190	TUBULURE ECHAPPEMENT 10
19	1	PS10000-270	ECHAPPEMENT 10
20	1	voir tableau des alternateurs	voir tableau des alternateurs
21	2	PS10000V2KITMOUSSE	KIT MOUSSE SS10000
22	2	129107-13550	JOINT TUBULURE 3TNM68/72
23	1	ZVIDANGE	VIDANGE + EMBOUT 3/8
24	1	ZADAPT3/8-M16	ADAPTEUR 3/8-M16*1,5
25	1	ZVIDANGETUYAU	TUYAU DN10 PVC
26	1	COLLIER-12-22	COLLIER-12-22
27	1	171081-55910	PREFILTRE GASOIL/EAU 3TNM72HWG
28	1	MER-909580	PLOT BRB 80 50 SHORE M12
29	2	MER-909565	PLOT BRB65 50 SHORE M12

Tableau des alternateurs	
Référence MOTEUR	Référence ALTERNATEUR
SS11YNM+/211A12K	ES20F200-SAE5
SS11YN+/211F12K	ET20FS160-SAE5
SS13YNM+/211A12K	ES20F200-SAE5
SS13YN+/211F12K	ET20F200-SAE5

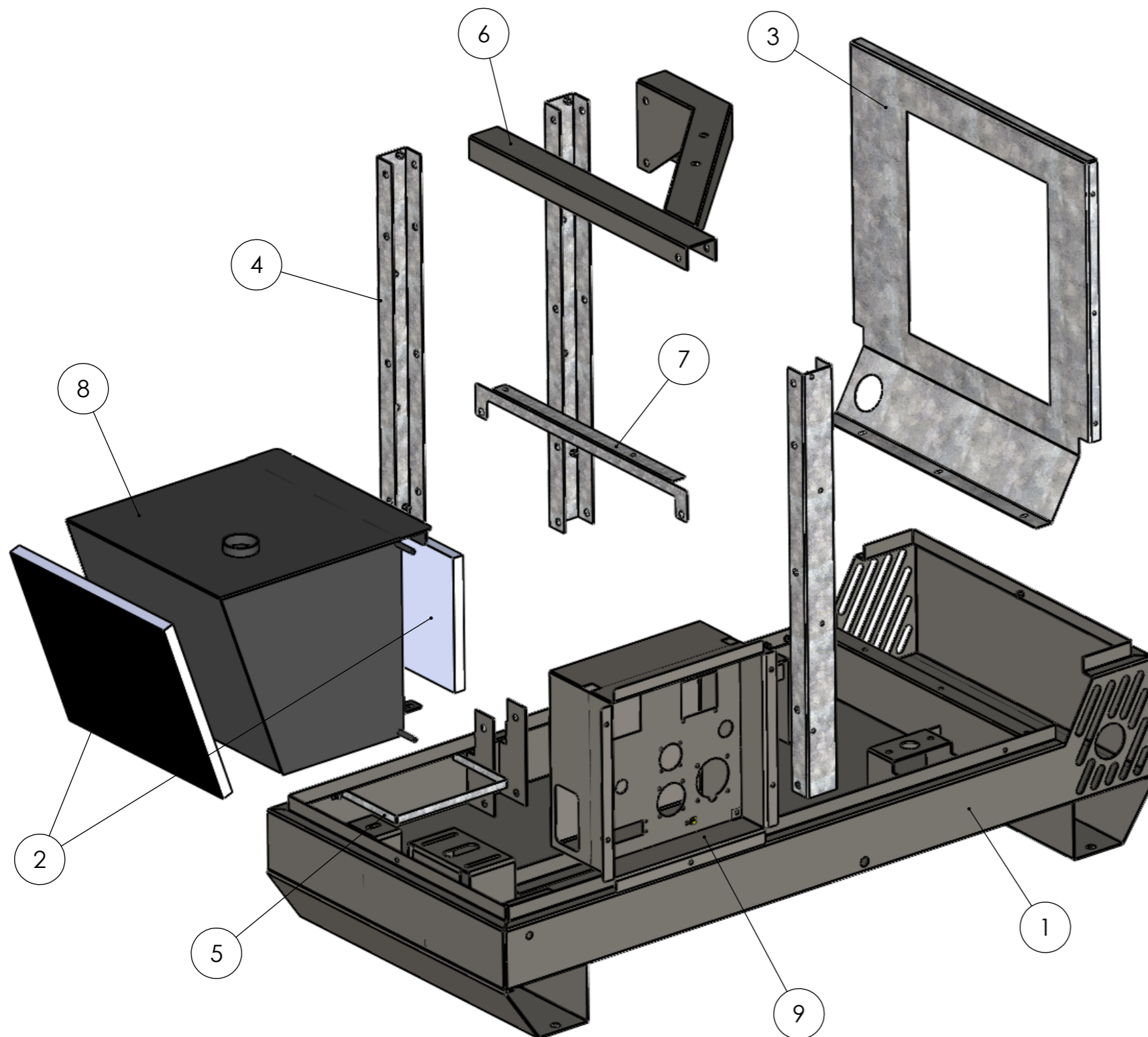
Elements de filtration	
Reference	Designation
102103-55520	JOINT FILTRE A GASOIL 3TNM72
119305-35151	FILTRE A HUILE 3TNM72
119810-55650	FILTRE A GASOIL 3TNM72
C10050	CARTOUCHE FILTRANTE 3TNM72

ECLATE PIECES DE RECHANGE	
WORMS ENTREPRISES	
Référence(s) :	<ul style="list-style-type: none"> SS11YNM+/211A12K SS11YN+/211F12K SS13YNM+/211A12K SS13YN+/211F12K
Groupe :	POUTRE



Référence(s) :	<ul style="list-style-type: none"> • SS70YNM+/211A12K • SS70YN+/211F12K • SS11YNM+/211A12K • SS11YN+/211F12K • SS13YNM+/211A12K • SS13YN+/211F12K
Groupe :	TOLERIE

Rep	Qt	Reference	Designation
1	1	PS10000V2-010	BASE CHASSIS 10
2	1	PS10000V2KITMOUSSE	KIT MOUSSE SS10000
3	1	PS10000V2-151	CLOISON RADIATEUR 3TNM72
4	3	PS10000V2-030	MONTANT 1 10
5	1	PS10000V2-220	SUPPORT BATTERIE 10
6	1	PS10000V2-020	ARCEAU HAUT 10
7	1	PS10000V2-021	ARCEAU BAS 10
8	1	PS10000V2-170	RESERVOIR 40L 10
9	1	voir le tableau des coffrets	voir le tableau des coffrets



Référence groupe	Référence coffret
SS7YNM+/211A12K	COFFRETSS7000V2M1
SS7YN+/211F12K	COFFRETSS7000V2T1
SS11YNM+/211A12K	COFFRETSS10000V2M1
S11YN+/211F12K	COFFRETSS10000V2T1
SS13YNM+/211A12K	COFFRETSS10000V2M1
SS13YN+/211F12K	COFFRETSS10000V2T1