

CAIMAN

Косилка

CENTURION SUPER

Инструкция по эксплуатации

EAC



Перед тем, как приступить к эксплуатации данного изделия, внимательно прочитайте настоящее руководство.

Введение

Настоящее руководство является неотъемлемой частью оснащения оборудования и должно храниться в безопасном месте, где к нему можно будет обратиться в случае необходимости. Упомянутые приложения являются неотъемлемой частью руководства.

Назначение руководства

В данном руководстве содержится вся необходимая информация для надлежащего и безопасного использования оборудования. Пользователь должен внимательно ознакомиться с руководством до начала использования оборудования.

Ответственность пользователя

При несоблюдении рекомендаций данного руководства, пользователь несет полную ответственность в случае возникновения несчастных случаев и ущерба, причиненного людям или имуществу.

Пояснения к руководству

В случае возникновения затруднений обратитесь к дилеру.

В случае утери или порчи руководства, а также потребности в копии руководства на другом языке, обратитесь к дилеру или производителю.

Предупреждающие символы



ПРЕДУПРЕЖДЕНИЕ

Потенциально опасная ситуация. Несоблюдение этих указаний может повлечь за собой тяжелые травмы.



ВНИМАНИЕ

Потенциально опасная ситуация. Несоблюдение этих указаний может вызвать повреждения средней или малой степени.



ВАЖНО

Указания, которые необходимо соблюдать, чтобы избежать повреждения оборудования, остановки процесса или нанесения вреда окружающей среде.

ПРИМЕЧАНИЕ

Указание дополнительной информации.

CAIMAN

Содержание

Введение.....	3
1. Общие указания.....	5
2. Технические спецификации	6
3. Инструкция по технике безопасности.....	7
4. Предупреждающие наклейки.....	8
5. Запуск и эксплуатация оборудования.....	9
6. Техническое обслуживание.....	10
7. Устранение неисправностей.....	12
8. Транспортировка.....	12
9. Хранение.....	12
10. Утилизация.....	12
11. Запасные части и дополнительные комплектующие.....	13
12. Гарантийные обязательства.....	18

1. Общие указания

Область применения

Система гидравлического управления позволяет косилке выполнять такие функции, как срез травы, выравнивание почвы и т. д.

Благодаря гибкости рамы оборудования, идеальной сбалансированности ротора и многим другим современным техническим решениям удалось улучшить соотношение мощности/потребления трактора и другие технические характеристики, а также увеличить срок службы оборудования.

Принцип работы

Оборудование монтируется на трактор с помощью трехточечной сцепки и вала отбора мощности, который передает вращательное движение от вала трактора к валу косилки.

Гидравлический привод позволяет наклонять оборудование.

Рабочая ширина является фиксированной и определяется моделью оборудования.

Глубина обработки регулируется.

С помощью заднего ролика можно регулировать высоту среза и направление выброса травы.

Ограничения использования

- При превышении максимально допустимой скорости движения возникает риск повреждения оборудования, нанесения вреда оператору и низкого качества работы.
- Максимальная мощность редуктора: 22 кВт ± 5% при 540 об/мин. В случае применения мощности выше требуемой возникает риск повреждения редуктора, особенно при выполнении сложных работ.

Стандартная комплектация:

- Стандартный вал отбора мощности.
- Устройство свободного хода в редукторе.
- Регулируемый задний ролик.

Опции:

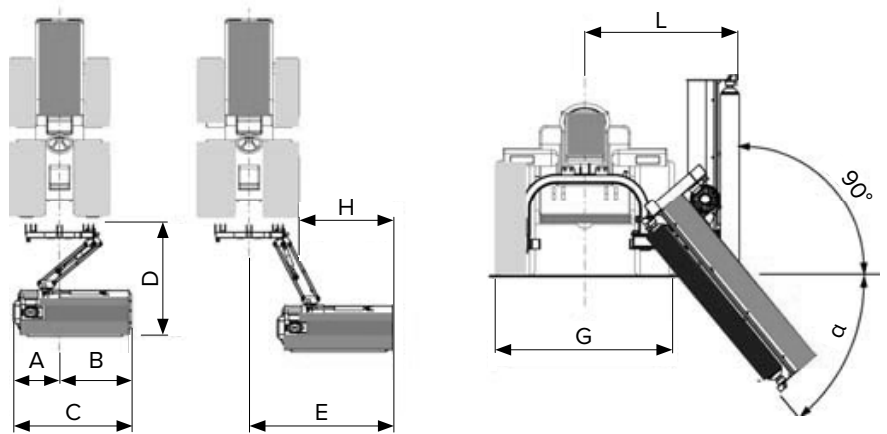
- Ножи.
- Цепы.

2. Технические спецификации

Модель	Тип	Версия	Мощность		Рабочая ширина	Вес	N°	Мотор
			л.с.	кВт				
CENTURION SUPER	106	C	15-40	11-30	106	266	32	2410
	132	C	15-40	11-30	132	307	40	2410
	158	C	15-40	11-30	158	320	48	2410
CENTURION SUPER	106	M	15-40	11-30	106	266	16	2410
	132	M	15-40	11-30	132	307	20	2410
	158	M	15-40	11-30	158	320	24	2410

* Версия: C = Ножи
M = Цепи

	106	132	158
A	65 см	65 см	65 см
B	61 см	87 см	107 см
C	120 см	146 см	172 см
D	130 см	130 см	140 см
E	153 см	177 см	201 см
G	110 см	120 см	130 см
H	90 см	110 см	150 см
L	100 см	100 см	100 см
α	45°	45°	45°



3. Инструкция по технике безопасности

Меры предосторожности

- Работайте только при дневном свете.
- Во избежание возникновения чрезвычайных ситуаций, перед запуском оборудования убедитесь, что в радиусе 50 метров нет посторонних людей и животных.
- При работе с оборудованием необходимо надевать длинные брюки и специальную рабочую обувь.
- Предохранительные устройства являются неотъемлемой частью оборудования. Не производите запуск оборудования без предохранительных устройств.
- Перед началом работы убедитесь в отсутствии камней, палок, проводов и прочих посторонних предметов на обрабатываемой территории.
- Будьте осторожны при работе на склонах; не включайте оборудование при движении по склону.
- Перед тем как покинуть кабину водителя, выключите двигатель и отсоедините вал двигателя трансмиссии.
- В случае попадания посторонних предметов под оборудование, немедленно остановите двигатель и проверьте исправность оборудования.
- При возникновении сильной вибрации немедленно проверьте исправность оборудования.
- При наличии дефектов немедленно произведите замену запчастей.



ВНИМАНИЕ

Редуктор оборудован устройством свободного хода. После остановки вала отбора мощности ротор вращается еще в течение 30 секунд. Перед приближением к оборудованию убедитесь в полной остановке ротора.



ПРЕДУПРЕЖДЕНИЕ

Во избежание повреждения вала отбора мощности и редуктора не рекомендуется производить быстрый запуск оборудования.

Меры безопасности

Запрещено использовать оборудование лицам младше 18 лет и лицам, не ознакомившимся с данным руководством. Локальные законы и правила могут ограничивать использование оборудования по причине истечения срока службы.

Настройка оборудования

Перед началом эксплуатации нового оборудования необходимо произвести пробный запуск. Для начала необходимо установить оборудование на трактор и подсоединить вал отбора мощности. Поднимите оборудование на высоту 15 см над уровнем земли и включите двигатель. Постепенно доведите уровень мощности до 540 об/мин. Оставьте оборудование в таком режиме на 15 минут. При первых запусках оборудования могут возникать свистящие звуки. Это не является дефектом оборудования.

4. Предупреждающие наклейки

Ниже вы можете ознакомиться с предупреждающими наклейками, нанесенными на поверхность оборудования.



1. Ознакомьтесь с руководством пользователя.
2. Перед началом работ по техническому обслуживанию оборудования, убедитесь в том, что ключ зажигания трактора отсоединен.
3. Держитесь на безопасном расстоянии от карданного вала.
4. Держитесь на безопасном расстоянии от разлетающихся предметов.
5. Держитесь на безопасном расстоянии от вращающихся ножей.
6. Держитесь на безопасном расстоянии от ременной передачи.

Предупреждающие наклейки, нанесенные на корпус оборудования должны быть видны и понятны.

При нарушении целостности предупреждающих наклеек, необходимо заменить их. В случае замены запчастей оборудования, на поверхности которых нанесены предупреждающие наклейки, необходимо перенести знаки.

Поставка новых предупреждающих наклеек и их нанесение.

Обратитесь к дилеру для замены предупреждающих наклеек и получения инструкций по их применению.

5. Запуск и эксплуатация оборудования

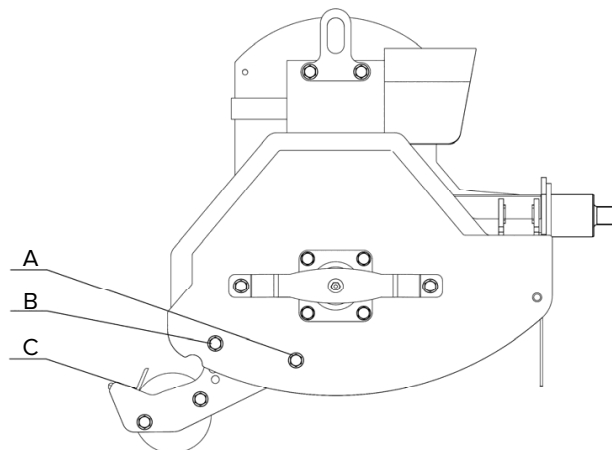
Подготовка к первому запуску



ВНИМАНИЕ

Оборудование должно монтироваться на трактор с 4 гидравлическими соединениями.

- Для монтирования оборудования к трактору необходимо сделать следующее:
 - Извлеките предохранительные штифты из двух нижних точек соединения оборудования.
 - Вставьте подъемную раму трактора в нижние точки соединения оборудования и затяните предохранительные штифты.
 - Соедините третью точку сцепки трактора с оборудованием (вершина треугольника), вставьте палец сцепки и зафиксируйте его предохранительным штифтом.
 - Соедините трубопроводы гидравлической системы с гидравлическими соединениями.
- Соедините валы отбора мощности оборудования и трактора.
- Убедитесь, что цепь вала заблокирована, чтобы предотвратить вращение защиты вала отбора мощности.
- Отрегулируйте высоту среза:
 - Открутите винт "А".
 - Открутите винт "В" и извлеките его.
 - Повторите шаги 1 и 2 на другой стороне оборудования.
 - Поместите ролик в положение "С". При перемещении ролика вверх высота среза уменьшается, при движении ролика вниз — увеличивается.
 - Вставьте и затяните винты "В", затяните винты "А".



Запуск оборудования

- Убедитесь, что в радиусе 2 метров вокруг машины нет посторонних людей и животных.
- Опустите оборудование вниз так, чтобы ролики коснулись земли.
- Подключите вал отбора мощности и постепенно доведите скорость вращения до 540 об/мин.
- Опустите оборудование полностью и приступайте к работе.

Окончание работы

- Остановите трактор и подождите не менее 30 секунд до полной остановки ротора.
- Отрегулируйте положение оборудования, чтобы ножи поднялись выше уровня земли.
- Отключите питание вала.
- Отсоедините вал от трактора.
- Поднимите оборудование выше уровня земли.

6. Техническое обслуживание

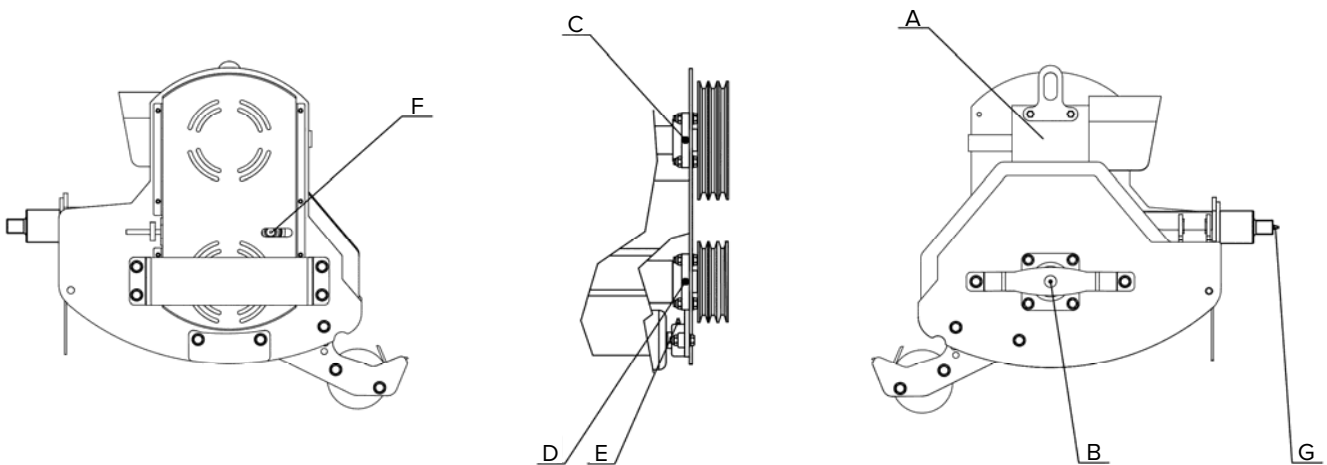
В таблице ниже указаны виды работ и рекомендуемый график технического обслуживания оборудования. Несоблюдение данного графика работ может привести к сокращению срока службы оборудования. При невыполнении работ, указанных в графике, вы лишаете себя права на гарантийное обслуживание.

График работ по техническому обслуживанию

	Первый запуск	10 часов работы	Каждые 30 часов работы	Каждые 500 часов работы	Конец сезона	Начало работы	Окончание работы
Оборудование	Смазка		Смазка		Очистка Смазка		Очистка
Редуктор	Проверка уровня масла	Проверка уровня масла	Проверка уровня масла	Замена масла			
Болты		Затяжка	Затяжка				
Цепы, ножи			Проверка		Проверка	Проверка	Проверка
Ремни		Проверка		Замена			

Смазка

1. В соответствии с графиком работ, указанным выше, необходимо производить смазку соединений "B" "C", "D", "E", "F", "G". Рекомендуется использовать мультифункциональную смазку на литиевой основе типа NLGI.
2. Для соединения "A" необходимо использовать специальную смазку для гидравлических систем UNI 7663.

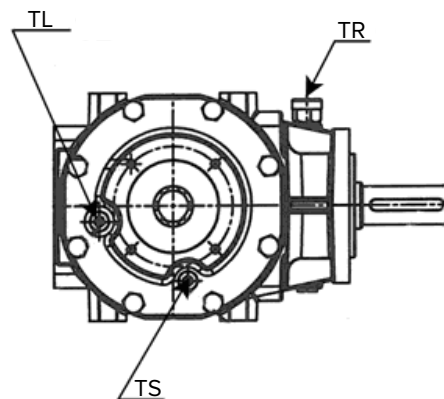


Проверка и замена масла в редукторе

В соответствии с графиком работ необходимо проверять или менять масло в корпусе редуктора. Рекомендуется использовать только масло SAE 140 EP. Объем редуктора: 0,8 л.

1. Для того чтобы проверить уровень масла в редукторе "А", необходимо сделать следующее:

- Установите оборудование в ровное положение. Снимите защитную крышку с передней стороны корпуса редуктора, открутите заглушку "TL" и убедитесь, что масло доходит до края отверстия.
- Если уровень масла достаточный, закрутите заглушку "TL".
- Если уровень масла недостаточный, открутите заглушку "TR" и долейте необходимое количество.
- Закрутите заглушку "TL", а затем заглушку "TR".



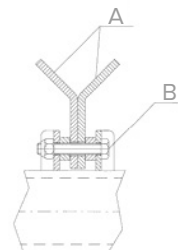
2. Для того чтобы заменить масло в редукторе "А", необходимо сделать следующее:

- Снимите защитную крышку с передней части корпуса редуктора, открутите заглушки "TL", "TR" и сливную заглушку "TS". Дождитесь, пока не вытечет все масло
- Закрутите сливную заглушку "TS", налейте необходимое количество масла через заглушку "TR".
- Закрутите заглушки "TL" и "TR" и установите защитную крышку.

Замена цепов и ножей

1. Для того чтобы заменить цепи, необходимо сделать следующее:

- Открутите гайку и извлеките винт "В".
- Извлеките ножи "А" вместе с втулками.
- Цепи не имеют втулок.
- Вставьте новые цепи/ножи.
- Вставьте винт "В" и закрутите гайку.
- Внимание: цепи и ножи должны быть одного типа.
- Внимание: при смене цепов/ножей необходимо заново сбалансировать ротор.



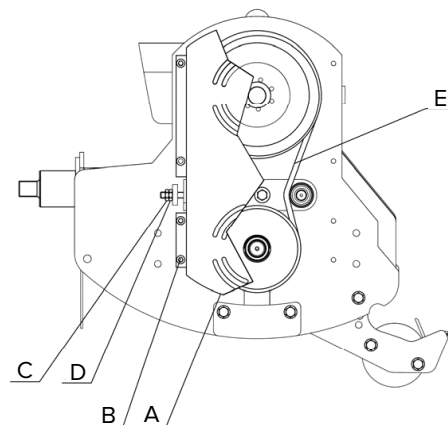
Регулировка и замена ремней

1. Для регулировки ременного привода необходимо сделать следующее:

- Снимите защитную крышку "А" предварительно окрутив 8 винтов "В".
- Открутите контргайку "С", затяните гайку "D" для более сильного натяжения ремня или ослабьте ее для уменьшения натяжения.
- После окончания регулировки закрутите контргайку "С" и установите защитную крышку "А".

2. Для замены ременного привода необходимо сделать следующее:

- Снимите защитную крышку "А" предварительно открутив 8 винтов "В".
- Открутите контргайку "С" и гайку "D".
- Извлеките старые ремни "Е". Соберите и поместите внутрь новые ремни в соответствии с перечнем запасных частей.
- Соберите в обратной последовательности.



7. Устранение неисправностей

Неисправность	Возможная причина	Способ устранения
Сильная вибрация	Ротор не сбалансирован	Обратитесь к дилеру
	Нет одного или нескольких ножей/цепов	Заменить
	Повреждены подшипники	Заменить
Неравномерный срез	Повреждены инструменты	Заменить
	Неправильный выбор ножей/цепов	Заменить ножи/цепы

8. Транспортировка

Транспортировка оборудования производится с помощью трактора при выключенной трансмиссии.



ВАЖНО

При транспортировке оборудования рекомендуется сохранять низкую скорость движения, избегать ям и неровностей.



ВАЖНО

- Перед началом движения убедитесь, что предохранительные устройства находятся на месте.
- При движении по дороге соблюдайте правила дорожного движения. Предварительно разместите сигнальные знаки. Соблюдайте местные законы и правила.

9. Хранение

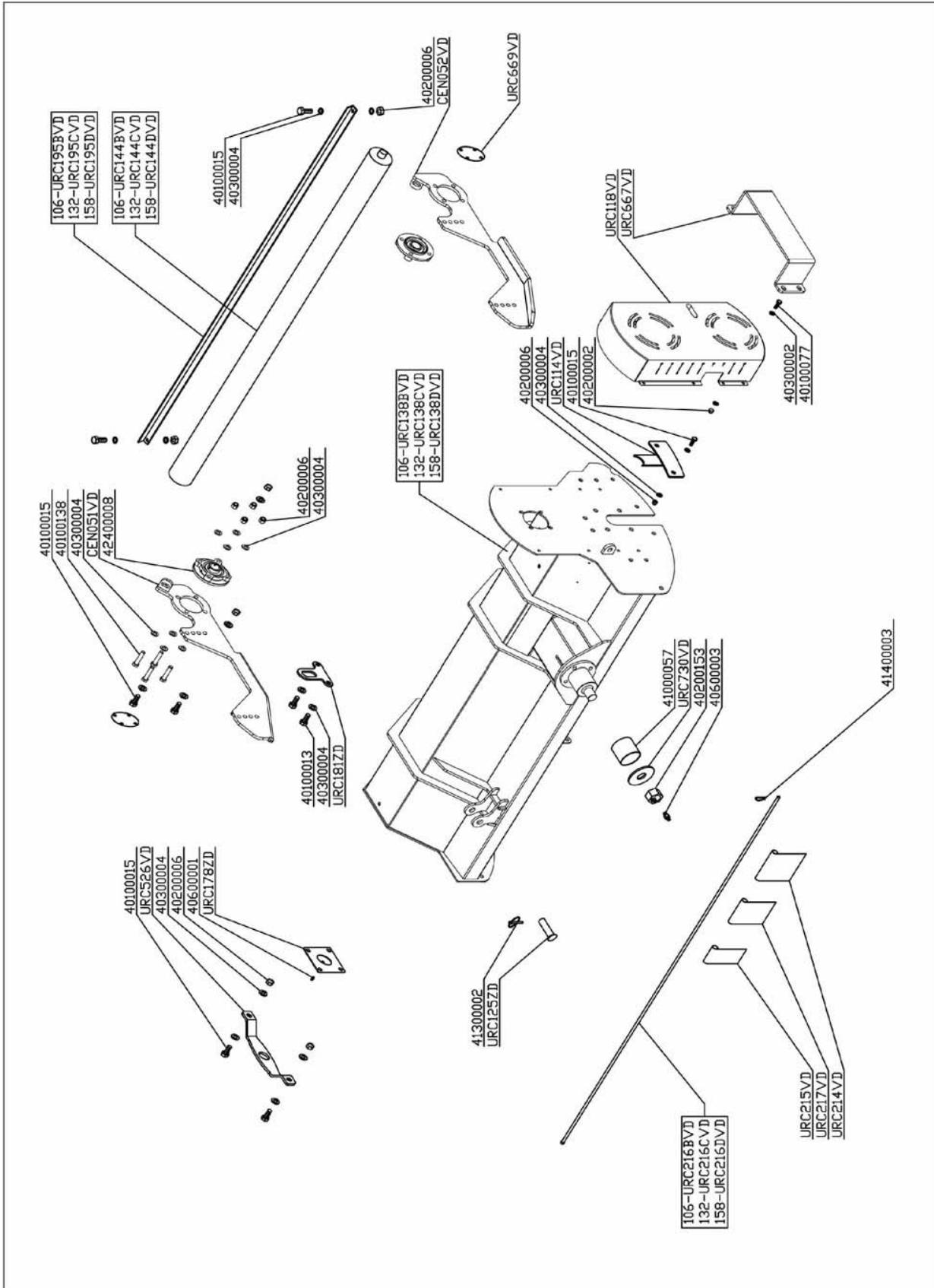
Хранить в сухом не пыльном месте.

10. Утилизация

По окончании срока службы оборудование подлежит утилизации. Утилизация производится уполномоченной организацией с соблюдением применимых национальных законов в отношении окружающей среды. Предварительно необходимо проконсультироваться с местными властями. В составе оборудования применяются железные материалы и краска.

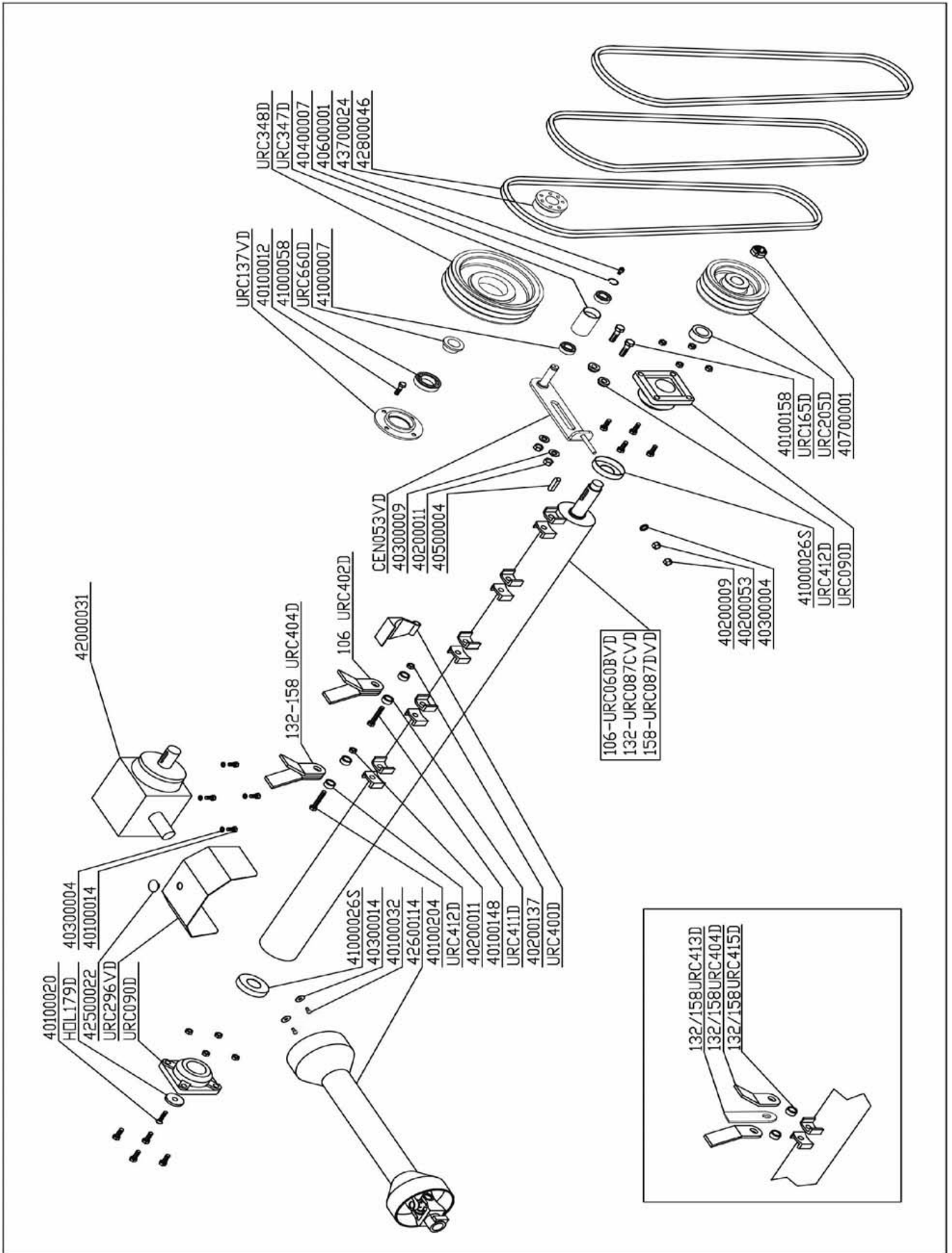
11. Запасные части и дополнительные комплектующие

Схема



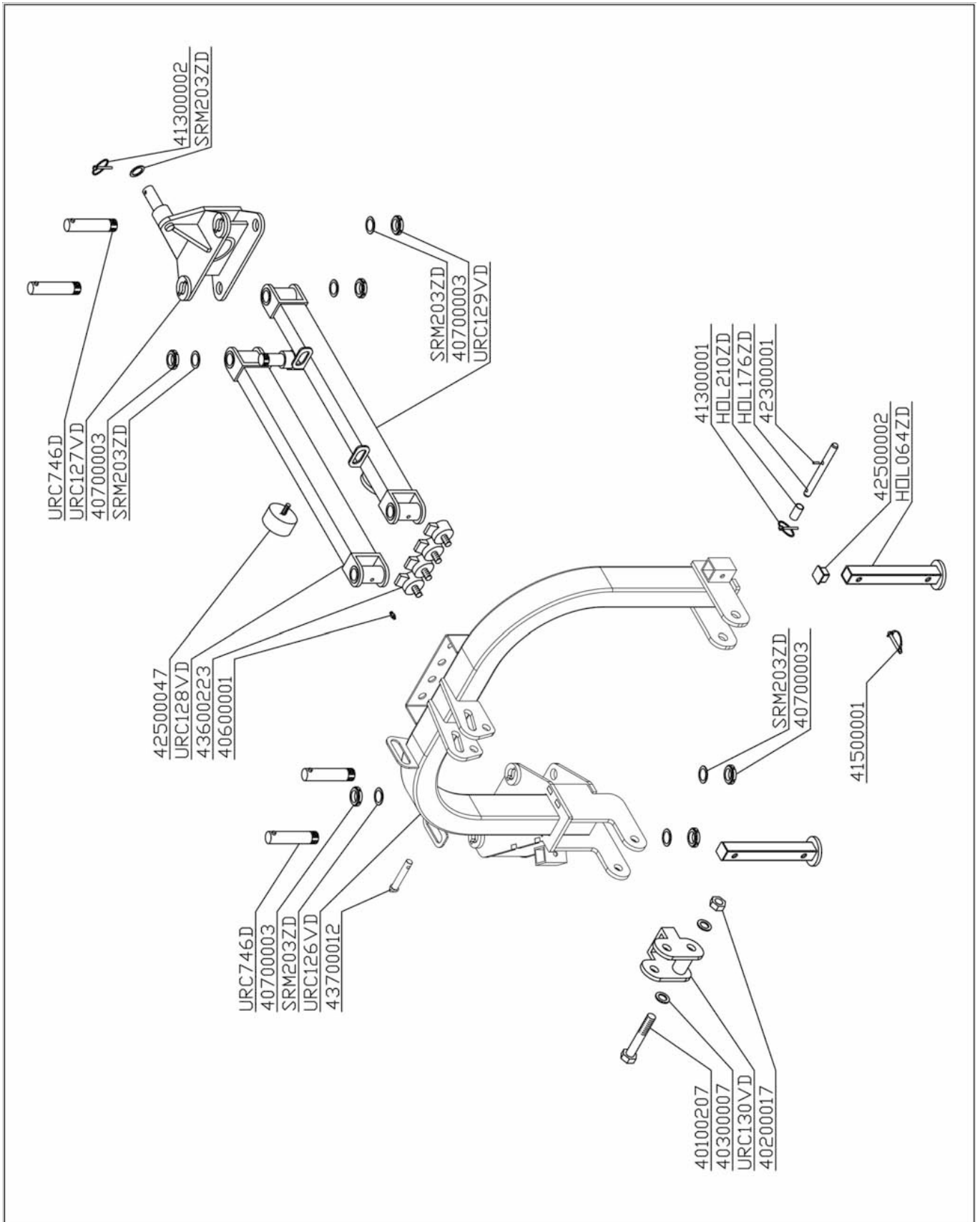
CAIMAN

Механизм

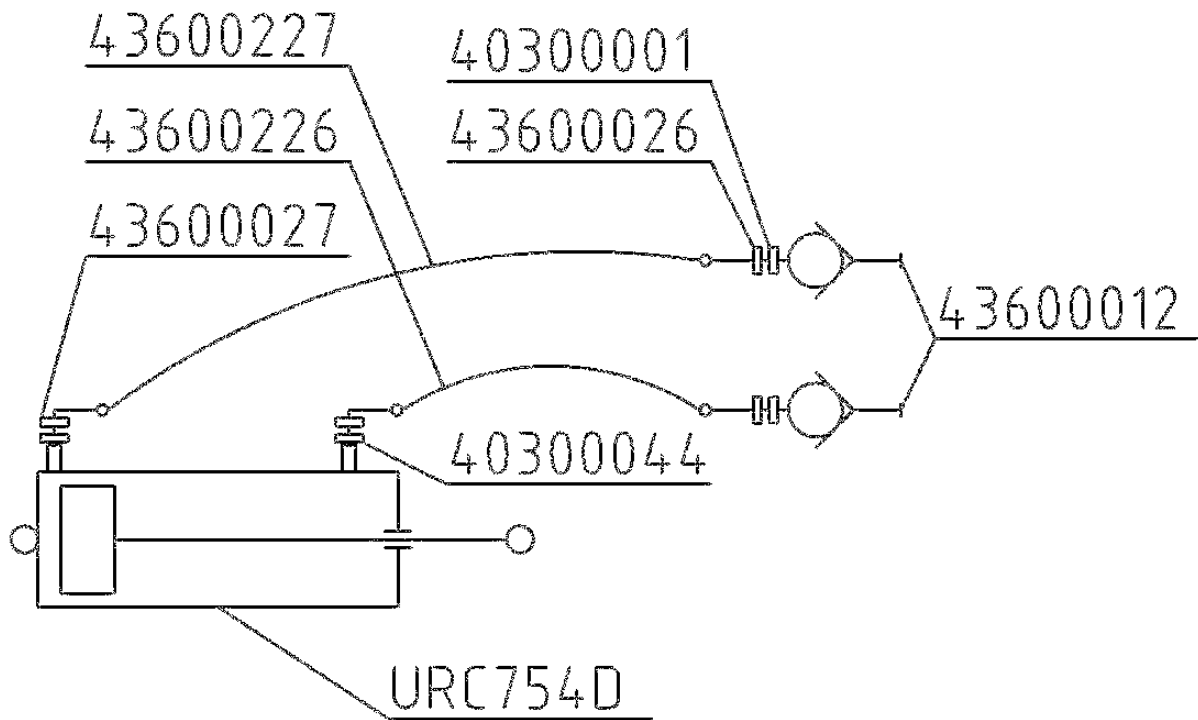


CAIMAN

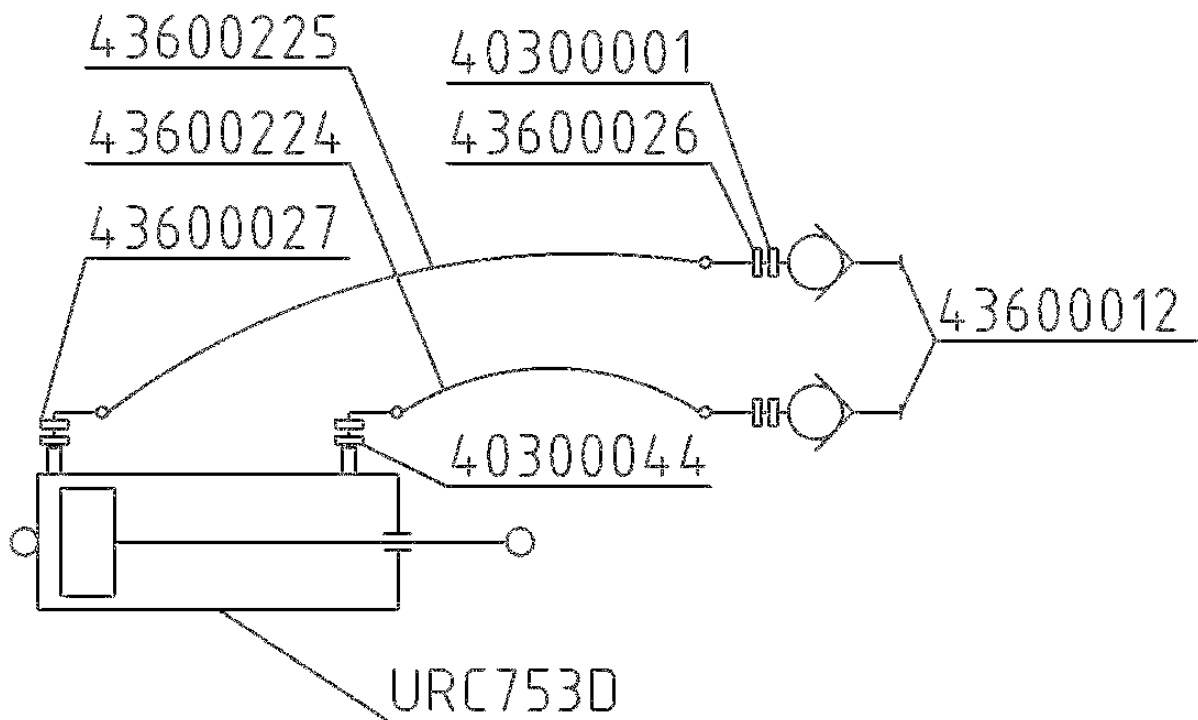
Соединения



Гидравлическая система



TRASLAZIONE



ROTAZIONE

12. Гарантийные обязательства

ГАРАНТИЙНЫЙ ПЕРИОД

Срок гарантии устанавливается в зависимости от области применения изделия, указанной в гарантийном талоне в графе «Область применения».

Изделие для Непрофессионального использования – это техника, предназначенная для ее использования потребителем (физическим лицом) исключительно для личных, семейных, домашних или иных нужд, не связанных с осуществлением предпринимательской деятельности, с нагрузкой не более 20 часов в месяц.

Изделие для Профессионального использования – это техника, предназначенная для ее использования потребителем (физическим лицом) исключительно для личных, семейных, домашних или иных нужд, не связанных с осуществлением предпринимательской деятельности, с нагрузкой не более 150 часов в месяц или для ее использования владельцем (физическим, юридическим лицом или индивидуальным предпринимателем) в предпринимательской деятельности или в иных целях, не связанных с личными, семейными, домашними и иным подобным использованием, за исключением сдачи техники в аренду, прокат. При этом под целями, не связанными с личным использованием, следует понимать, в том числе приобретение покупателем техники для обеспечения деятельности покупателя в качестве организации или гражданина-предпринимателя.

На изделия для профессионального использования, сдаваемые владельцем в прокат, аренду, гарантия устанавливается на срок 30 дней.

УСЛОВИЯ ГАРАНТИИ:

Гарантия относится только к производственным дефектам или дефектам материала, узлам и агрегатам.

Гарантийный срок начинается с даты покупки первым розничным покупателем или первым коммерческим пользователем и длится в течение указанного выше гарантийного периода.

Изделия для Профессионального использования требуют особого ухода и обслуживания. Техническое обслуживание таких изделий производится в порядке, установленном инструкцией по эксплуатации. ТО должно производиться специалистами авторизованных сервисных центров не менее 1 раза в течение 12 месяцев (плановое обслуживание), что подтверждается отметкой сервисного центра в настоящем гарантийном талоне. (В случае невыполнения или не своевременного выполнения ТО, если это явилось причиной возникновения неисправностей (дефектов) каких-либо узлов и агрегатов Изделия, Покупатель полностью теряет право на гарантию тех узлов и агрегатов, которые вышли из строя). Техническое обслуживание изделий для Непрофессионального использования производится в порядке, установленном инструкцией по эксплуатации, или должно производиться специалистами авторизованных сервисных центров 1 раз в течение 12 месяцев, что подтверждается отметкой сервисного центра в настоящем гарантийном талоне. (В случае невыполнения или не своевременного выполнения ТО, если это явилось причиной возникновения неисправностей (дефектов) каких-либо узлов и агрегатов. Изделия, Покупатель полностью теряет право на гарантию тех узлов и агрегатов, которые вышли из строя).

Естественный износ: Продукция требует технического обслуживания и периодической замены частей и узлов. Гарантийные обязательства не относятся к ремонту, необходимость которого возникает в результате естественного износа продукции или ее отдельных частей (свечи зажигания, накаливания, цепи, шины, фильтры, звездочки, все режущее оборудование, приводные ремни и детали, элементы крепления, натяжения, элементы трансмиссии и ходовой части, шланги, троса, шкивы и культиваторные фрезы) в процессе эксплуатации. Гарантия не распространяется на такие случаи, когда дефекты возникли в результате неправильного использования, отсутствия надлежащего технического обслуживания или когда повреждения произошли в процессе транспортировки, погрузочно-разгрузочных работ, складирования. Недостаточное техническое обслуживание: На срок службы продукции влияют условия, в которых она эксплуатируется, а также уход и техническое обслуживание, который она получает согласно инструкции по эксплуатации. Техническое обслуживание продукции (регулировка, чистка, замена расходных материалов, периодическое обслуживание и прочее), предусмотренное в инструкции по эксплуатации, не является гарантийным обязательством изготовителя (продавца) и оплачивается потребителем по расценкам авторизованного сервисного центра.

Информация о технически сложных товарах. Пункт 3 Перечня технических сложных товаров, утвержденного Постановлением Прави-

тельства РФ от 10.11.2011 г. № 924 включает тракторы, мотоблоки, мотокультиваторы, машины и оборудование для сельского хозяйства с двигателем внутреннего сгорания (с электродвигателем).

Согласно разъяснению Минпромторга России (письмо от 10.04.2012 г. № 08-693), к указанным машинам и оборудованию относятся: мотококосы, триммеры, кусторезы, газонокосилки, косилки для высокой травы; генераторы (бензиновые и дизельные); мотопомпы, электронасосы; бензопилы и электропилы; мойки высокого давления; дизельные, электрические и газовые нагреватели; снегоочистители роторные, малогабаритные (машины для уборки снега).

ГАРАНТИЙНЫЙ СРОК НЕ УСТАНОВЛИВАЕТСЯ НА:

1. Продукцию и детали продукции, в которые были внесены изменения или модификации, влияющие на безопасность, производительность или долговечность.

2. Ремонтные работы, неисправности и дефекты, возникшие в результате:

- Использования неоригинальных запасных частей и материалов.
 - Нарушения инструкций и рекомендаций, указанных в руководстве по эксплуатации, в том числе в результате эксплуатации без надлежащего технического обслуживания.
 - Заедания или поломки деталей, вследствие работы с недостаточным количеством смазочных материалов, а также использования несоответствующей марки масла.
 - Подтекания карбюраторов, заклинивания клапанов, засорения топливо-проводов или иными неисправностями, вызванные использованием старого (более 30 дней хранения) или загрязненного топлива (бензина, дизельного топлива и т.д.).
 - Неквалифицированного ремонта или регулировки присоединяемых деталей или узлов, муфт сцепления, трансмиссий и т.п.
 - Повреждения или износа деталей, вызванных попаданием абразива (грязи), из-за неправильной сборки, нерегулярным уходом и нарушением условий эксплуатации.
 - Повреждения деталей из-за превышения допустимых оборотов, перегрева, блокировки травой, грязью, мусором, чрезмерной вибрации, вызванной плохим закреплением или неадекватной балансировкой режущего оборудования.
3. Комплекующие и составные части инструмента, аксессуары.
- Все пластиковые / пластмассовые детали, навесное оборудование и пр.
 - Детали, подверженные естественному износу (свечи зажигания, накаливания, цепи, шины, фильтры, звездочки, все режущее оборудование, приводные ремни и детали, элементы крепления, натяжения, элементы трансмиссии и ходовой части, шланги, троса, шкивы и культиваторные фрезы).
 - Внешние механические, термические, аварийные, кислородные воздействия на инструмент, а также ненормированных нагрузок.
 - Техническое обслуживание продукции (регулировка, чистка, замена расходных материалов, периодическое обслуживание и прочее), предусмотренное в инструкции по эксплуатации, не является гарантийным обязательством изготовителя (продавца) и оплачивается потребителем по расценкам авторизованного сервисного центра.

Гарантия исключает действия обстоятельств непреодолимой силы, находящиеся вне контроля производителя.

В соответствии с законом, на данное изделие изготовителем установлен срок службы 10 лет с момента продажи изделия магазином. Правила безопасности и эффективного использования изделия изложены в Инструкции по эксплуатации. По истечении установленного срока службы изготовитель не несет ответственности за безопасность изделия.

В случае несвоевременного извещения о выявленных неисправностях, продавец, импортер или уполномоченная организация вправе отказать полностью или частично от удовлетворения предъявляемых претензий (ст. 483 ГК РФ).

Использование инструмента потребителем признается акцептом условий настоящего договора присоединения (оферты) по дополнению и уточнению ответственности изготовителя (продавца) в отношении недостатков инструмента (ст. 438 ГК РФ).

Заводской брак определяется экспертной комиссией авторизованного сервисного центра.

EAC

Производитель:

Дел Морино Срл
Виа Карони ди Сотто, 19, 52033,
Капрезе Микеланджело, Ареццо,
Италия

Импортер:

ООО «Дистрибьюторский Центр Юнисоо»
141402, Московская область, г. Химки,
Ленинградское шоссе, владение 29Г
Российская Федерация • www.unisaw.ru
Дата изготовления указана на упаковке

CAIMAN

Профессиональная садово-парковая техника
www.caiman.ru

Мы оставляем за собой право на изменение комплектации, технических характеристик и внешнего вида моделей без предварительного уведомления.

Гарантийные обязательства указаны в гарантийном талоне.

Назначенный срок хранения данной техники (продукции) не ограничен.

Срок службы с момента продажи изделия 10 лет.

Решение об изъятии из эксплуатации и о направлении техники (продукции) в ремонт принимается пользователем техники (продукции) в соответствии с предусмотренными в настоящем руководстве (инструкции) указаниями по использованию техники (продукции) и мерами по обеспечению безопасности, которые необходимо соблюдать при эксплуатации техники (продукции).

Утилизация данной техники производится по окончании срока службы в соответствии с нормами и правилами утилизации, установленными для данного вида техники на территории государства ее обращения.