

## CATALOGUE PIÈCES DE RECHANGE GROUPE MOTOPOMPE

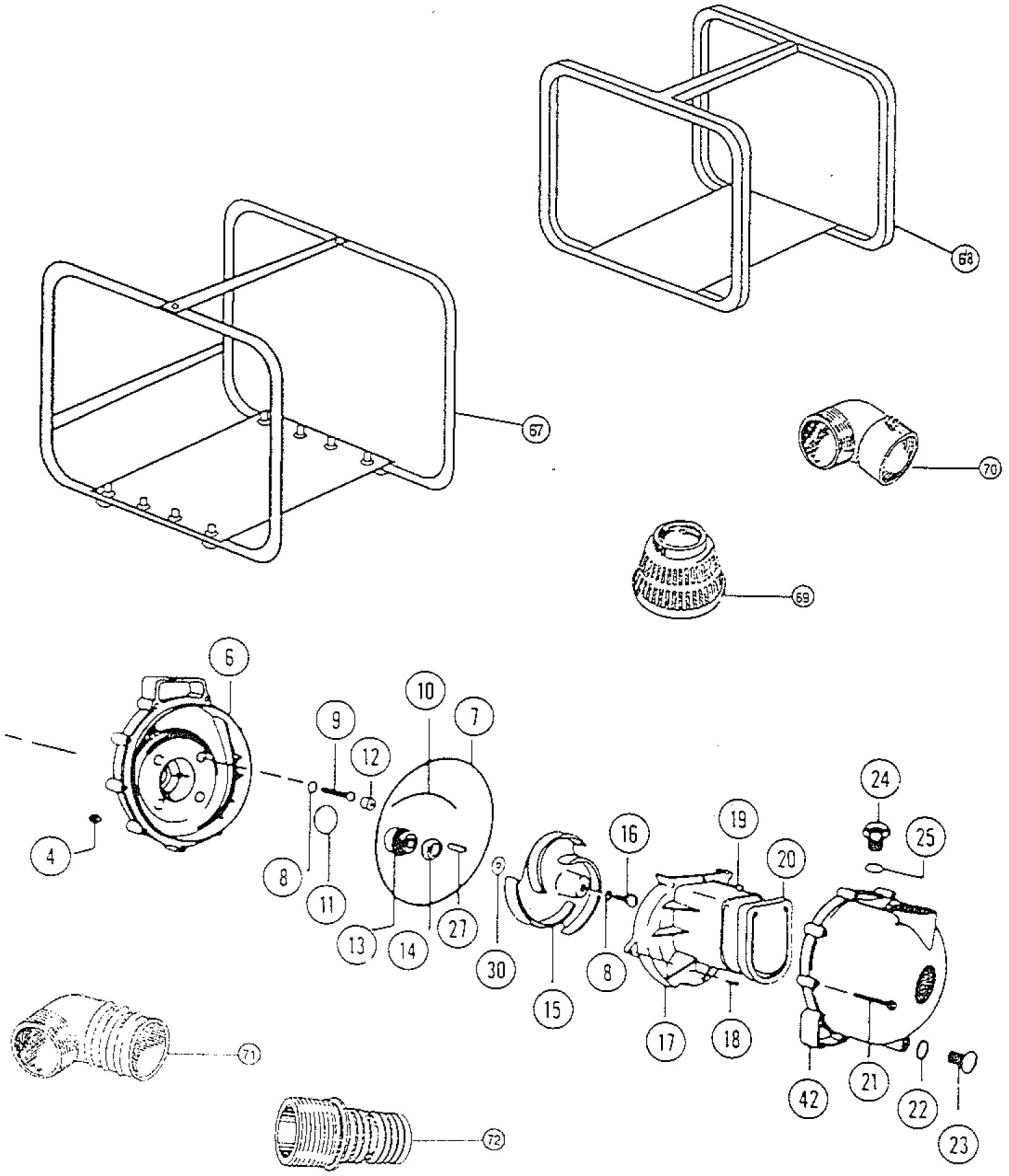


MODÈLE  
**P 52 EX**  
**P 52 D**  
**P 33**

REP	DESIGNATION	REF	QTE	PRIX
4	Ecrou Inox	58-0721.10	10	
6	Support de corps	58-0703.30B	1	
7	Joint torique EPDM	58-0719.72	1	
	Joint torique BUNA	58-0719.71	1	
8	Joint torique EPDM	58-0717.72	5	
	Joint torique BUNA	58-0717.71	5	
9	Vis 5/16 UNF	58-0715.10	4	
10	Joint torique EPDM	58-0754.72	1	
	Joint torique BUNA	58-0754.71	1	
11	Joint torique EPDM	58-0976.72	1	
	Joint torique BUNA	58-0976.71	1	
12	Bouchon	58-0750.40	0	
13/14	Garniture mécanique EPDM	58-0714.12	1	
	Garniture mécanique BUNA	58-0714.11	1	
15	Turbine	58-0706.30	1	
16	Vis de turbine 5/16 UNF	58-0716.10	1	
17	Volute polyester	58-0702.30	1	
18	Vis de volute	58-0725.10	2	
19	Vis de volute	58-0771.10	1	
20	Clapet EPDM	58-0705.72	1	
	Clapet BUNA	58-0705.71	1	
21	Vis de corps	58-0720.10	10	
22	Joint torique bouchon EPDM	58-1009.72	1	
	Joint torique bouchon BUNA	58-1009.71	1	
23	Bouchon vidange	58-0723.30	1	
24	Bouchon remplissage	58-0722.30B	1	
25	Joint torique EPDM	58-0765.72	1	
	Joint torique BUNA	58-0765.71	1	
27	Clavette	58-0718.10	1	
30	Rondelle calage 0,015mm	58-0778.11		
	Rondelle calage 0,038mm	58-0778.12		
	Rondelle calage 0,0762mm	58-0778.13		
42	Corps de pompe 2"	58-0784-30B	1	
67	Châssis		0	
68	Châssis	ZCAD 902 *	1	
69	Crépine NPT	58-0733	1	
70	Coude	58-1367.40	1	
71	Coude		0	
72	Embout crépine NPT	58-2106.90N	1	

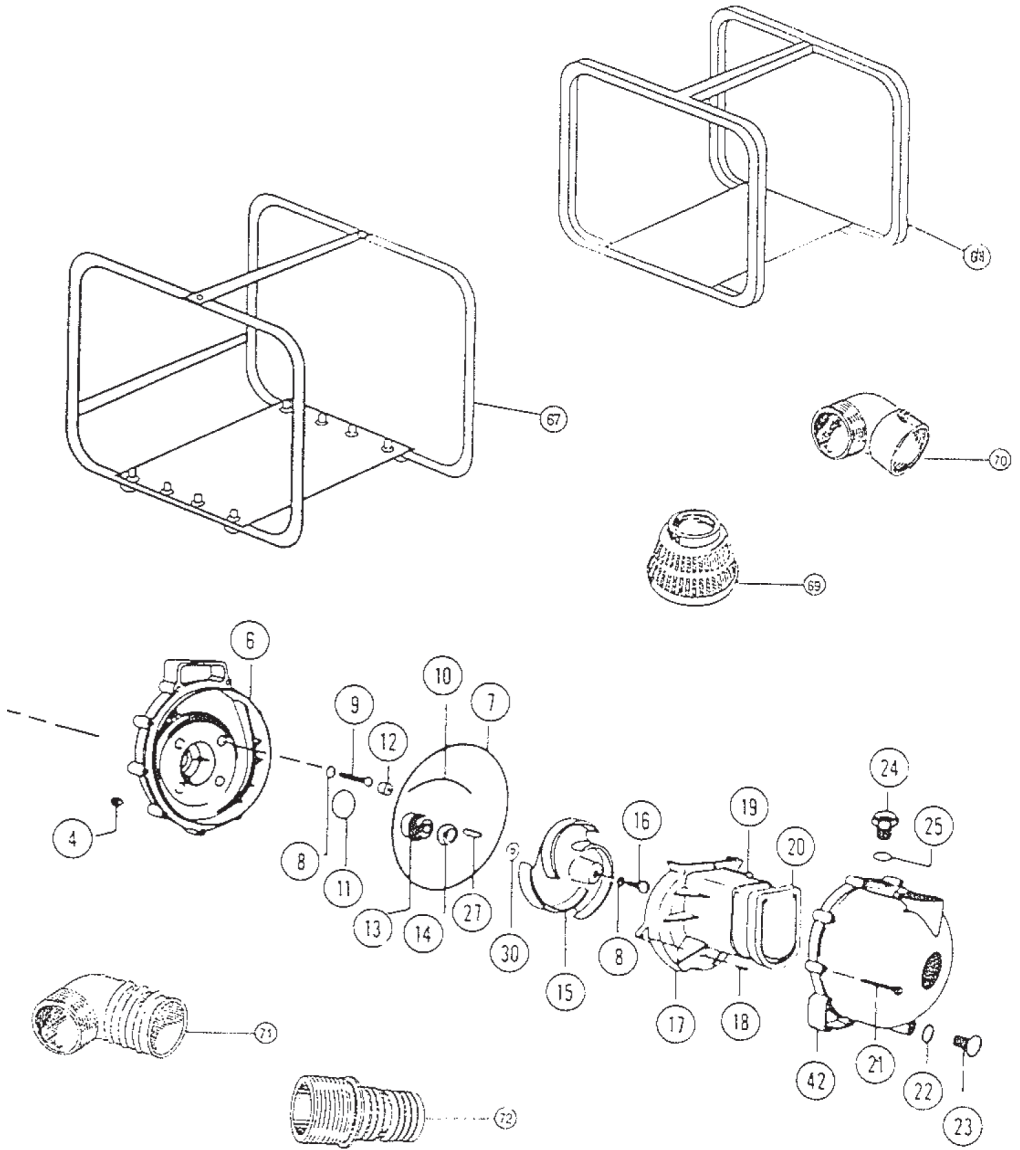
\* Sur PACE 52 seulement

# P 52 EX / P 52 D



REP	DESIGNATION	REF	QTE	PRIX
4	Ecrou Inox	58-0721.10	10	
6	Support de corps	58-0703.30B	1	
7	Joint torique EPDM	58-0719.72	1	
	Joint torique BUNA	58-0719.71	1	
8	Joint torique EPDM	58-0717.72	5	
	Joint torique BUNA	58-0717.71	5	
9	Vis 5/16 UNF	58-0715.10	4	
10	Joint torique EPDM	58-0754.72	1	
	Joint torique BUNA	58-0754.71	1	
11	Joint torique EPDM	58-0976.72	1	
	Joint torique BUNA	58-0976.71	1	
12	Bouchon	58-0750.40	0	
13/14	Garniture mécanique EPDM	58-0714.12	1	
	Garniture mécanique BUNA	58-0714.11	1	
15	Turbine	58-0704.30	1	
16	Vis de turbine 5/16 UNF	58-0716.10	1	
17	Volute polyester	58-0702.30	1	
18	Vis de volute	58-0725.10	2	
19	Vis de volute	58-0771.10	1	
20	Clapet EPDM	58-0705.72	1	
	Clapet BUNA	58-0705.71	1	
21	Vis de corps	58-0720.10	10	
22	Joint torique bouchon EPDM	58-1009.72	1	
	Joint torique bouchon BUNA	58-1009.71	1	
23	Bouchon vidange	58-0723.30	1	
24	Bouchon remplissage	58-0722.30B	1	
25	Joint torique EPDM	58-0765.72	1	
	Joint torique BUNA	58-0765.71	1	
27	Clavette	58-0718.10	1	
30	Rondelle calage 0,015mm	58-0778.11		
	Rondelle calage 0,038mm	58-0778.12		
	Rondelle calage 0,0762mm	58-0778.13		
42	Corps de pompe 1 <sup>1/2</sup> "	58-0943-30B	1	
67	Châssis		0	
68	Châssis	ZCAD 902	1	
69	Crépine NPT	58-0734	1	
70	Coude	58-1366.40	1	
71	Coude		0	
72	Embout crépine NPT	58-2105.90N	1	

# P 33



PR\_03GMP\_P\_52EX\_52D\_33



**Siège Social**

Parc Gustave Eiffel - 1 Bd. de Strasbourg - Bussy Saint Georges - 77607 Marne la Vallée - Cedex 3 - FRANCE

**Standard**

TEL. (33) 01 64 76 29 50

FAX (33) 01 64 76 29 99

**Service Commercial**

TEL. (33) 01 64 76 29 60

FAX (33) 01 64 76 29 99

**SAV**

TEL. (33) 01 64 76 29 80

FAX (33) 01 64 76 29 88