

# CADMAN

## Ножницы аккумуляторные ENO HTXi



### Руководство пользователя



Перед тем как приступить к эксплуатации данного изделия, внимательно прочитайте настоящее руководство.

EAC



## Введение

### Уважаемый пользователь!

Перед началом эксплуатации ножниц аккумуляторных внимательно прочтите данное руководство, храните его в доступном месте.

Производитель оставляет за собой право вносить изменения в конструкцию изделия без предварительного уведомления пользователя.

### Предупреждающие символы

Предупреждающие символы предназначены для привлечения вашего внимания к потенциальным опасностям. Предупреждающие символы и пояснения к ним требуют вашего пристального внимания и понимания. Символы-предостережения сами по себе не устраняют опасности. Инструкции и предупреждения, приведенные рядом с ними, не заменяют собой надлежащих мер предотвращения несчастных случаев.



#### ОПАСНО

Несоблюдение этих указаний может привести к серьезным травмам и даже смерти.



#### ПРЕДУПРЕЖДЕНИЕ

Указание на потенциально опасную ситуацию, которая, если ее не предотвратить, может привести к серьезной травме.

#### ПРИМЕЧАНИЕ

Дополнительная информация для повышения эффективности использования или предотвращения неправильной эксплуатации.



#### ПРЕДУПРЕЖДЕНИЕ

Попадание посторонних предметов, вылетающих из-под инструмента во время работы, в глаза может привести к серьезным повреждениям. Перед началом работы с инструментом всегда следует надевать защитные очки или очки с боковыми щитками, при необходимости защитную маску на все лицо. Для ношения поверх очков или стандартных защитных очков с боковыми щитками мы рекомендуем использовать защитную маску с широким обзором.



#### ПРЕДУПРЕЖДЕНИЕ

Риск возгорания и ожогов. Не допускается осуществлять демонтаж, нагрев свыше 100 °С или сжигание батареи. До начала эксплуатации хранить аккумуляторную батарею следует в недоступном для детей месте и в оригинальной упаковке. Отработанные аккумуляторные батареи следует утилизировать в соответствии с местными нормами по переработке или утилизации отходов.

## Содержание

Введение .....	3
Предупреждающие наклейки.....	5
Правила техники безопасности.....	6
Технические характеристики.....	9
Описание .....	10
Сборка .....	11
Эксплуатация .....	12
Техническое обслуживание .....	17
Устранение неисправностей .....	19
Гарантийные обязательства .....	22

## Предупреждающие наклейки

На этой странице представлены и поясняются символы безопасности, которые могут встретиться на данном изделии. Перед тем как приступить к сборке и использованию изделия, необходимо ознакомиться со всеми инструкциями, выполнение которых строго обязательно.



Маркировка CE. Изделие соответствует действующим европейским директивам, и была проведена оценка соответствия этим директивам.



Оповещение об опасности. Указывает на потенциальную опасность получения травмы.



Для снижения риска получения травмы пользователь перед началом эксплуатации данного изделия должен внимательно ознакомиться с руководством по эксплуатации. Невыполнение этого требования может привести к серьезным травмам оператора и (или) посторонних лиц.



При использовании этого изделия всегда следует пользоваться защитными очками или очками с боковыми щитками.



Опасно! Не приближайте руки к лезвиям. При контакте с лезвием возможны серьезные травмы.



Символы вторичной переработки.

Поврежденные или отработанные электрические и электронные устройства должны быть сданы в специализированные пункты приема.



Li-Ion

Не допускается выбрасывать электроинструменты, заряжаемые и незаряжаемые батареи вместе с бытовыми отходами. Электроинструменты и аккумуляторные батареи, которые вышли из строя, должны быть отдельно собраны и сданы на экологически чистую переработку. Рекомендации по утилизации и пункты приема можно узнать в местном органе власти или у продавца.



Не допускается подвергать воздействию атмосферных осадков. Не допускается использовать во влажных или сырых помещениях.



При работе с изделием следует пользоваться перчатками.

## Правила техники безопасности

### Общие предупреждения по технике безопасности при работе с аккумуляторными инструментами



#### ПРЕДУПРЕЖДЕНИЕ

Необходимо ознакомиться со всеми предупреждениями по технике безопасности, инструкциями, иллюстрациями и техническими характеристиками данного инструмента. Несоблюдение всех перечисленных инструкций может привести к поражению электрическим током, пожару и (или) серьезным травмам. Необходимо сохранить все предупреждения и инструкции для последующего обращения к ним.

### Безопасность рабочей зоны

- Содержите рабочую зону в чистоте и обеспечьте хорошее освещение. Загроможденные или плохо освещенные зоны могут привести к несчастным случаям.
- Не используйте инструмент во взрывоопасных средах, например, рядом с легковоспламеняющимися жидкостями, газами и пылью. Техника создает искры, которые могут воспламенить пыль или дым.
- Не допускайте присутствие детей и посторонних лиц рядом с инструментом во время работы. Отвлечение внимания может привести к потере управления.
- Избегайте опасных условий. Не используйте во влажных или мокрых местах.

### Личная безопасность

- При работе с инструментом необходимо быть внимательными, следить за тем, что делаете, и руководствоваться здравым смыслом. Не используйте инструмент в состоянии усталости или под воздействием наркотиков, алкоголя или лекарств. Невнимательность при работе с инструментами может привести к серьезным травмам.
- Всегда применяйте средства индивидуальной защиты. Средства индивидуальной защиты, например, средства защиты глаз, противопылевая маска, нескользящая обувь, каска и (или) средства защиты органов слуха, применяемые в соответствующих условиях, помогут уменьшить риск получения травм.
- Остерегайтесь непреднамеренного включения. Прежде чем подключать аккумуляторную батарею, поднимать или переносить инструмент, необходимо убедиться, что выключатель находится в неактивном положении. Перенос инструмента с пальцем на выключателе или с включенным выключателем может привести к несчастным случаям.
- Перед включением инструмента убрать регулировочный или гаечный ключ. Гаечный или регулировочный ключ, оставленный на движущейся части инструмента, может вызвать травму.
- Не делайте лишних движений. Всегда поддерживайте правильное равновесие и стойку. Это позволяет лучше контролировать электроинструмент в непредвиденных ситуациях.
- Надевайте подходящую одежду. Не носите свободную одежду и украшения. Уберите волосы и одежду подальше от движущихся частей. Свободная одежда, украшения или длинные волосы могут попасть в движущиеся части.
- Если предусмотрены устройства для подключения средств удаления и сбора пыли, убедитесь, что они подключены и правильно используются. Использование устройств пылеулавливания позволяет снизить опасность, связанную с пылью.

- Не допускайте, чтобы привычка, полученная в результате частого использования инструмента, позволила вам успокоиться и пренебречь принципами техники безопасности. Одно неосторожное действие может привести к тяжелым травмам в течение доли секунды.

## Использование инструмента и уход за ним

- Не прилагайте усилий к инструменту. Используйте инструмент, подходящий для решения поставленных задач. Правильно выбранный инструмент позволит выполнить работу качественнее и безопаснее, с той скоростью, на которую он рассчитан.
- Не допускается использовать инструмент, если его нельзя включить или выключить с помощью выключателя. Любой инструмент, которым нельзя управлять с помощью выключателя, опасен и подлежит ремонту.
- Перед удалением засорений, выполнением любых регулировок, заменой принадлежностей, чисткой или хранением инструмента следует извлечь аккумуляторную батарею (если она съемная) из инструмента и (или) активировать устройство для отключения аккумуляторной батареи. Такие меры предосторожности снижают риск случайного включения инструмента.
- Хранить неработающие инструменты в недоступном для детей месте и не допускать к работе с ними лиц, не знакомых с настоящим руководством. Техника может быть опасна в руках неподготовленных пользователей.
- Поддерживать инструменты и принадлежности в исправном состоянии. Проверить на наличие перекосов или заедания движущихся частей, поломок и любых других условий, которые могут повлиять на функционирование инструмента. Если инструмент поврежден, перед использованием его необходимо отремонтировать. Многие аварии происходят из-за недостаточного ухода за инструментами и принадлежностями.
- Следить за тем, чтобы режущие инструменты были острыми и чистыми. Правильно обслуживаемые режущие инструменты с острыми режущими кромками менее склонны к заклиниванию и легче управляются.
- Использовать инструмент, принадлежности, насадки и т. д. в соответствии с данными инструкциями, с учетом условий работы и характера выполняемых задач. Использование инструмента не по назначению может создать опасную ситуацию.
- Следить за тем, чтобы рукоятки и поверхности для захвата были сухими, чистыми и не содержали масла и жира. Скользкие рукоятки и поверхности для захвата могут привести к небезопасному использованию инструмента и (или) потере контроля над ним.
- Убрать кабели из рабочей зоны инструмента. В процессе работы кабели могут быть не видны и случайно повреждены инструментом.
- Заряжать только с использованием зарядного устройства, рекомендованного производителем.
- Зарядное устройство, которое подходит для одного типа аккумуляторной батареи, может привести к возгоранию при использовании с другим типом аккумуляторной батареи.
- Использовать инструменты разрешается только со специально предназначенными для них аккумуляторными батареями. Использование других аккумуляторных батарей может привести к получению травмы или возгоранию.
- Когда аккумуляторная батарея не используется, ее следует хранить вдали от других металлических предметов, таких как скрепки, монеты, ключи, гвозди, шурупы и прочие мелкие металлические предметы, способные создать соединение между клеммами. Замыкание клемм аккумулятора между собой может привести к ожогам или возгоранию.
- При неправильной эксплуатации из аккумуляторной батареи может вытечь жидкость; необходимо избегать контакта с ней. При случайном контакте необходимо промыть водой место попадания. Если жидкость попала в глаза, следует немедленно обратиться за медицинской помощью. Жидкость из аккумуляторной батареи может вызвать раздражение или ожоги.
- Не допускается использовать поврежденную или модифицированную аккумуляторную батарею или инструмент. Поврежденные или модифицированные аккумуляторные батареи могут вести себя непредсказуемо, что может привести к возгоранию, взрыву или травмам.

# САИМАН

- Не допускается подвергать аккумуляторную батарею или инструмент воздействию пламени или повышенной температуры. Воздействие пламени или температуры выше 100 °С может привести к взрыву.
- Необходимо строго соблюдать все инструкции по зарядке и не заряжать аккумуляторную батарею или инструмент за пределами температурного диапазона, указанного в инструкции. Некорректная зарядка или зарядка при неподходящих температурах может повредить аккумуляторную батарею и увеличить риск возгорания.

## Сервисное обслуживание

- Поручить обслуживание аккумуляторной батареи следует квалифицированному мастеру, использующему только оригинальные запасные части. Это обеспечит безопасность зарядного устройства.
- Не допускается обслуживание поврежденных аккумуляторных батарей.
- Обслуживание аккумуляторных батарей должно производиться только производителем или уполномоченными сервисными службами.

## Безопасная эксплуатация аккумуляторных ножниц



**ОПАСНО**

Не приближать руки к режущим лезвиям. При контакте с лезвием возможны серьезные травмы.

Все части тела должны находиться вдали от режущего лезвия. Не допускается убирать отрезанный материал или держать его во время движения лезвий. При удалении засоров необходимо убедиться, что выключатель выключен. После выключения лезвия двигаются по инерции до полной остановки. Невнимательность при работе с ножницами может привести к серьезным травмам.

- Переносить ножницы следует за ручку с остановленным режущим лезвием. При транспортировке или хранении ножниц необходимо всегда крепить крышку режущего устройства. Правильное использование ножниц поможет избежать возможных травм от режущих лезвий.
- Держать инструмент следует только за изолированные поверхности захвата, так как режущие лезвия могут коснуться скрытой проводки. Режущие лезвия, соприкасающиеся с проводом под напряжением, могут привести к тому, что открытые металлические части инструмента окажутся под напряжением и оператора может ударить током.
- Кабель должен находиться вне зоны резки. В процессе работы кабель, находящийся в кустах, может быть случайно перерезан лезвием.
- При использовании ножниц всегда следует держать их обеими руками. Если держать инструмент только одной рукой, это может привести к потере контроля и серьезным травмам.

## Общие инструкции по технике безопасности

- Если ножницы начинают избыточно вибрировать или шуметь, необходимо остановить двигатель и немедленно определить причину. Необычный шум обычно сигнализирует о проблеме.
- Если лезвие погнуто или треснуло, его следует заменить. Погнутое или неправильно заточенное лезвие вызывает вибрацию, которая может повредить приводной блок двигателя или привести к травмам.
- Для обеспечения безопасной работы ножниц следует убедиться в надежности затяжки всех крепежных элементов.
- Перед использованием данного изделия необходимо убедиться, что все защитные и другие



# CAIMAN

предохранительные устройства правильно и надежно закреплены.

- Не разрешается заряжать аккумуляторную батарею в дождь или во влажных местах.
- Использовать следует только перечисленные ниже аккумуляторные батареи и зарядные устройства.

Аккумуляторная батарея	Стандартное зарядное устройство	Быстрое зарядное устройство
ENO BX6015 ENO BX6025	-	ENO CX6080
ENO B6040 ENO B6080	ENO C6025	ENO C6055 ENO CX6080 (используется с подвеской ENO HA6080)

- Не допускается бросать аккумуляторную батарею в огонь.
- Не допускается вскрывать или повреждать аккумуляторную батарею. Выделяемый электролит обладает коррозионной активностью и может привести к повреждению глаз или кожи. При проглатывании он очень токсичный.
- Аккумуляторные инструменты не требуют подключения к электрической розетке, поэтому они всегда находятся в рабочем состоянии. Необходимо помнить о возможных опасностях, даже если инструмент не работает. Соблюдать осторожность при выполнении технического или сервисного обслуживания.
- Не мойте из шланга; избегайте попадания воды в двигатель и электрические соединения.
- При возникновении ситуаций, не описанных в данном руководстве, необходимо соблюдать осторожность.
- ЭТИ ИНСТРУКЦИИ НУЖНО СОХРАНИТЬ для обращения к ним в будущем и для инструктажа других лиц, которые будут пользоваться данным изделием. Если вы даете в пользование кому-либо это изделие, следует передать ему и эту инструкцию, чтобы предотвратить неправильную эксплуатацию и возможную травму.

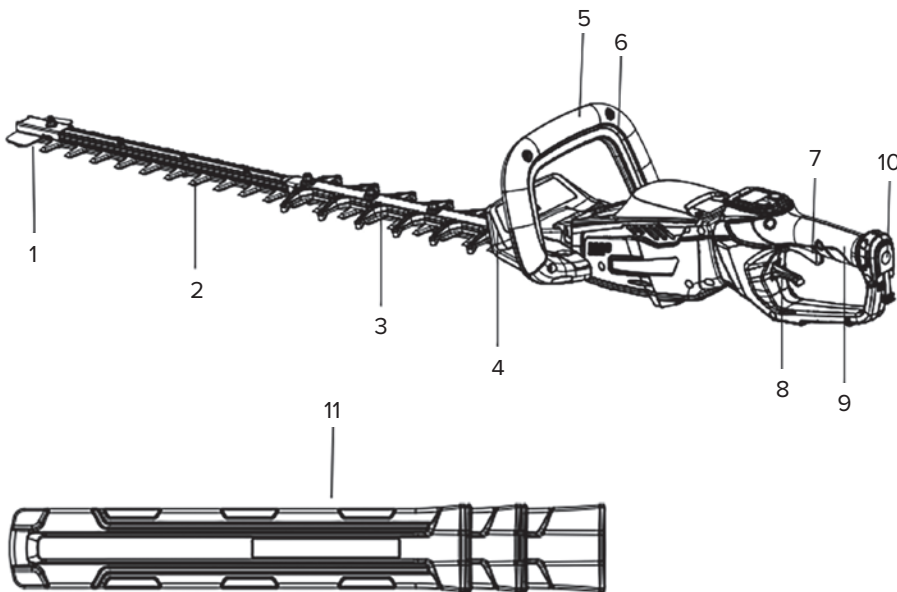
## Технические характеристики

Номер модели	ENO HTXi
Напряжение	60 В
Мощность электродвигателя	1200 Вт (макс.)
Тип электродвигателя	Бесщёточный
Частота вращения без нагрузки	3 уровня, 3200/3600/4000 об/мин
Длина режущего лезвия	640 мм
Толщина срезаемых ветвей	30 мм
Температура эксплуатации	-20 ~ +50 °С
Чистый вес	4,4 кг

## Описание

### Аккумуляторные ножницы

Для безопасного использования данного изделия требуется понимание информации, указанной на изделии и в настоящем руководстве по эксплуатации. Перед использованием этого изделия необходимо ознакомиться со всеми функциями и правилами техники безопасности.



- |                               |                                   |
|-------------------------------|-----------------------------------|
| 1. Защитный наконечник        | 7. Курок включения/выключения     |
| 2. Лезвие                     | 8. Рычаг поворота задней рукоятки |
| 3. Защита лезвия              | 9. Задняя рукоятка                |
| 4. Защита для рук             | 10. Электрический разъём          |
| 5. Передняя рукоятка          | 11. Защитный кожух                |
| 6. Передний рычаг выключателя |                                   |

**Защита рук** — обеспечивает защиту рук оператора от вылетающих из-под лезвий частиц.

**Передняя рукоятка** — для удобства управления инструментом.

**Задняя рукоятка** — эргономичная рукоятка с накладкой улучшает комфорт и уверенность захвата.

**Передний рычаг/задний курок выключателя** — для немедленного включения ножниц необходимо одновременно нажать на передний рычаг и задний курок выключателя.

**Лезвие** — стальные лезвия для стрижки живой изгороди и кустарников.

**Защита лезвия** — чехол для лезвия предотвращает повреждение лезвий при транспортировке и защищает от порезов лезвиями, когда инструмент не используется.

**Защитный наконечник** — помогает защитить стены и заборы вокруг живой изгороди от царапин во время стрижки.

**Электрический разъём** — прямое подключение вилки аккумуляторной батареи.

## Сборка



### ПРЕДУПРЕЖДЕНИЕ

Если какая-либо деталь повреждена или отсутствует, не допускается эксплуатация изделия до ее замены. Использование изделия с поврежденными или отсутствующими деталями может привести к серьезной травме.



### ПРЕДУПРЕЖДЕНИЕ

Не пытайтесь модифицировать данное изделие или использовать принадлежности, не рекомендованные для использования с данными ножницами. Любые подобные изменения или модификации представляют собой ненадлежащее использование и могут привести к возникновению опасной ситуации и серьезным травмам.



### ПРЕДУПРЕЖДЕНИЕ

При выполнении обслуживания лезвия всегда нужно надевать плотные перчатки. Необходимо быть осторожными с лезвием и защитить свои руки от травм.



### ПРЕДУПРЕЖДЕНИЕ

Во избежание случайного включения, которое может привести к серьезным травмам, необходимо всегда извлекать вилку питания из инструмента при сборке деталей, выполнении регулировок, чистке или когда инструмент не используется.

## Распаковка

- Данное изделие поставляется уже полностью собранным.
- Необходимо тщательно проверять изделие на наличие повреждений, которые могли произойти во время транспортировки.
- Не выбрасывайте упаковочный материал до тех пор, пока не проведете тщательный осмотр и не убедитесь, что изделие работает удовлетворительно.
- Если какая-либо деталь повреждена или отсутствует, изделие необходимо вернуть в место его приобретения.

## Эксплуатация



### ПРЕДУПРЕЖДЕНИЕ

Беспечность при ознакомлении с данным изделием не допускается. Следует помнить, что мгновение невнимательности может привести к серьезной травме.



### ПРЕДУПРЕЖДЕНИЕ

Всегда использовать средства защиты глаз, маркированные в соответствии с требованиями ANSI Z87.1. Невыполнение этого требования может привести к попаданию твердых частиц в глаза и другим возможным серьезным травмам.



### ПРЕДУПРЕЖДЕНИЕ

Не допускается применять принадлежности или приспособления, не одобренные производителем этого изделия. Применение не одобренных производителем принадлежностей или приспособлений может привести к серьезным травмам.



### ПРЕДУПРЕЖДЕНИЕ

Во избежание случайного включения, которое может привести к серьезным травмам, перед обслуживанием, чисткой, заменой приспособлений или извлечением материала из устройства всегда необходимо отсоединять от него кабель питания.

Перед каждым использованием необходимо проверить полностью изделие на наличие поврежденных, отсутствующих или незакрепленных деталей, например, винтов, гаек, болтов и т. д. Надежно затянуть все крепежные элементы и не эксплуатировать изделие до тех пор, пока не будут заменены все отсутствующие или поврежденные детали.

### Применение

Данное изделие предназначено для использования в перечисленных ниже целях:

- Обрезка живых изгородей, кустарников и кустов с диаметром веток менее 30 мм.

## Подключение и отключение аккумуляторной батареи

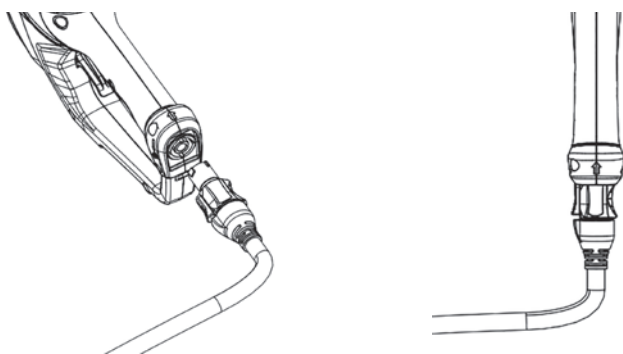
### ПРИМЕЧАНИЕ

Перед первым использованием необходимо полностью зарядить аккумуляторную батарею.

У этих ножниц имеется специальное быстроразъемное соединение. Следует использовать его с ранцевой аккумуляторной батареей или с портативными аккумуляторными батареями.

### Подключение к аккумуляторной батарее

Совместить вилку аккумуляторной батареи с электрическим гнездом ножниц, затем вставить вилку в ножницы.



### Отсоединение от аккумуляторной батареи

Нажать фиксатор на вилке аккумуляторной батареи, вынуть кабель питания из электрического гнезда.

### Как правильно держать ножницы

Рычаг выключателя в передней рукоятке можно активировать, взявшись за него с любой из трех сторон, что дает возможность выбрать удобный хват при выполнении операций резки.



### ПРЕДУПРЕЖДЕНИЕ

Ножницы всегда нужно держать обеими руками. Не допускается держать одной рукой кустарник, а другой рукой – ножницы. Игнорирование этого предупреждения может привести к серьезным травмам.



### Запуск/останов ножниц

Перед тем как запустить ножницы:

- Убедитесь, что вы стоите устойчиво и сохраняете равновесие.
- Крепко удерживайте ножницы.
- Снимите защиту с лезвия.
- Убедитесь, что режущее лезвие не соприкасается с землей или другими объектами.
- Держать устройство обеими руками: одна рука на задней ручке, а другая – на передней.

# CAIMAN

## Для запуска

1. Нажать кнопку питания "  " на многофункциональном дисплее управления, так чтобы на экране появился индикатор.
2. Для запуска нажать и удерживать рычаг выключателя на передней ручке одной рукой и задний курок выключателя другой рукой. Для непрерывной работы продолжать удерживать передний рычаг и задний курок выключателя.
3. Нажать кнопку на многофункциональном дисплее управления "  ", чтобы переключить передачу для регулировки скорости резки ножниц:  
1P - самая низкая передача, 3P - самая высокая передача.
4. Многофункциональный дисплей управления.



## Для остановки

1. Отвести ножницы в сторону от зоны стрижки и отпустить либо задний курок, либо передний рычаг выключателя, чтобы выключить ножницы.
2. Нажать кнопку выключения питания, чтобы предотвратить случайный запуск.



### ПРЕДУПРЕЖДЕНИЕ

Во время перерывов в работе или после окончания работы всегда нужно вынуть вилку питания из ножниц.



### ПРЕДУПРЕЖДЕНИЕ

Перед перезапуском следует убедиться, что экран выключен. Иначе случайное включение может вызвать серьезные травмы.

## Использование ножниц



### ОПАСНО

Если лезвие зацепилось за какой-либо электрический кабель или линию, НЕ ТРОГАЙТЕ ЛЕЗВИЕ! ОНО МОЖЕТ БЫТЬ ПОД ЭЛЕКТРИЧЕСКИМ НАПРЯЖЕНИЕМ. В этом случае следует продолжать удерживать ножницы за изолированную заднюю ручку и уложить его на безопасном расстоянии от себя. Перед попыткой освободить лезвие от кабеля или линии следует отключить электропитание от поврежденного кабеля или линии. Игнорирование этого предупреждения может привести к серьезным травмам или даже смерти.



### ПРЕДУПРЕЖДЕНИЕ

Если некоторые детали отсутствуют, повреждены или сломаны, не допускается использовать ножницы до их замены. Несоблюдение этого правила может привести к серьезным травмам.



### ПРЕДУПРЕЖДЕНИЕ

Во избежание серьезных травм руки должны находиться на расстоянии от лезвий. Не допускается пытаться убирать отрезанный материал или держать его во время движения лезвий. Перед очисткой лезвий от застрявшего материала убедитесь, что движение ножей прекращено, а кабель питания извлечен. Когда поднимаете или удерживаете устройство, не допускается брать за открытые режущие лезвия и кромки.



### ПРЕДУПРЕЖДЕНИЕ

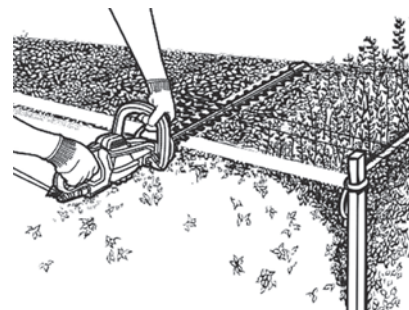
Перед каждым использованием необходимо убрать участок, подлежащий обрезке. Удалите все предметы, например, тросы, лампы, кабели или нитки, которые могут запутаться в режущем лезвии и создать опасность получения серьезной травмы.

## Рекомендации по стрижке

- Перед началом работы с ножницами необходимо правильно стоять на ногах, сохранять равновесие и не перенапрягаться. Наденьте защитные очки, нескользящую обувь и резиновые перчатки. Удерживайте устройство двумя руками таким образом, чтобы режущие лезвия были направлены в противоположную от вас сторону. Ножницы всегда нужно использовать правильно.
- Не обрезайте слишком много за один раз. Это может вызвать заклинивание и замедление лезвий, что уменьшит эффективность резки.
- Если скорость лезвий снижается, следует уменьшить темп работы.
- При обрезке новых отростков следует делать широкие размашистые движения, чтобы стебли попадали прямо на режущее лезвие. У более старой поросли стебли толще, и ее легче всего обрезать пилящим движением.
- Допускается обрезать стебли или ветки, толщина которых не превышает 33 мм. Для обрезки более крупных стеблей следует использовать немощную ручную пилу или ножовку.

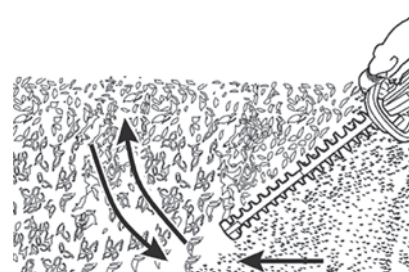
### Обрезка сверху

Работайте широкими размашистыми движениями. Небольшой наклон режущих лезвий вниз в направлении движения дает наилучший результат резки. При желании можно использовать нить, чтобы добиться ровной стрижки живой изгороди. Определите, какой высоты вы хотите получить живую изгородь. После этого натяните нить вдоль изгороди на выбранной высоте. Обрезайте живую изгородь немного выше этой направляющей.



### Боковая обрезка

При стрижке боковых сторон живой изгороди начинайте снизу и двигайтесь вверх. Стрижка боковых сторон живой изгороди должна быть такой, чтобы верх был немного уже. Это обеспечит попадание солнечного света на всю изгородь и ее равномерный рост.





## Техническое обслуживание



### ПРЕДУПРЕЖДЕНИЕ

При обслуживании следует использовать только оригинальные запасные части. Использование любых других деталей может создать опасную ситуацию или повредить изделие. Для обеспечения безопасности и надежности все ремонтные работы должны выполняться в авторизованном сервисном центре.



### ПРЕДУПРЕЖДЕНИЕ

Во избежание случайного пуска, который может привести к серьезным травмам, при выполнении очистки или проведении технического обслуживания всегда следует отсоединять кабель питания от изделия.

Все работы по техническому обслуживанию ножниц, кроме перечисленных в данном руководстве, должны выполняться в авторизованном сервисном центре.

### Очистка

- С помощью мягкой щетки удалите мусор из всех воздухозаборников и с режущего лезвия.
- Для удаления смолы и других липких остатков опрыскайте лезвия растворителем для смолы. Кратковременно запустите двигатель, чтобы растворитель распределился равномерно.
- Протрите поверхность сухой тканью.



### ПРЕДУПРЕЖДЕНИЕ

Для очистки ножниц не допускается использовать воду. При очистке пластмассовых деталей следует избегать использования растворителей. Большинство пластмасс подвержены разрушению под воздействием различных типов промышленных растворителей. Для очистки от грязи, пыли, масла, жира и т. д. следует использовать чистую ткань.

### Периодическая заточка режущего лезвия

1. Отсоедините кабель питания от ножниц.
2. Демонтируйте защиту лезвия.
3. Стандартное стальное лезвие заточите обычным напильником по металлу.



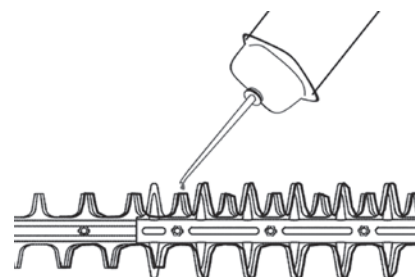
### ПРЕДУПРЕЖДЕНИЕ

Не следует выполнять работы с затупленными или поврежденными режущими ножами. Это может привести к перегрузке и неудовлетворительным результатам стрижки.

## Смазывание лезвий

Для оптимальной работы и продления срока службы лезвий их следует смазывать антикоррозийным маслом после каждого использования.

1. Отсоедините кабель питания от ножниц.
2. Положите ножницы на ровную поверхность. Нанесите антикоррозийное масло по краям лезвий. Запустите ножницы на некоторое время, чтобы масло равномерно распределилось по поверхности лезвий.



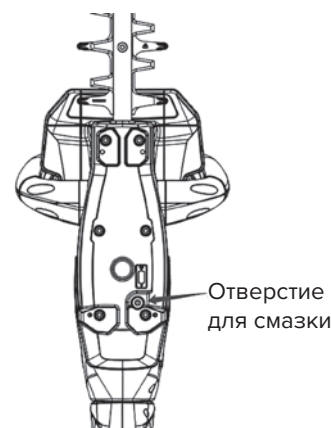
## Смазывание редуктора привода

Для лучшей работы и увеличения срока службы необходимо смазывать редуктор привода ножниц специальной консистентной смазкой через каждые 50 часов работы. Нанести смазку в отверстие для смазки, до 5 г каждый раз.

### НЕ НУЖНО ЗАПОЛНЯТЬ КОРПУС РЕДУКТОРА СМАЗКОЙ ПОЛНОСТЬЮ

Смазка должна соответствовать следующим требованиям:

- Проникновение по классу NLGI: NLGI-1
- Тип загустителя: полимочевина
- Рекомендуемый диапазон температур эксплуатации: от -40 до 180 °C
- Кроме того, смазка должна обладать устойчивостью к сдвигу, исключительными противозадирными и противоизносными свойствами, а также превосходной стойкостью к окислению.



## Транспортировка и хранение

- Перед хранением тщательно очистите ножницы и равномерно нанесите на лезвия антикоррозийное масло.
- Перед хранением или транспортировкой всегда устанавливайте на нож защитный кожух. Соблюдайте осторожность, чтобы не задеть острые зубья лезвия.
- Хранить ножницы необходимо в сухом помещении, не доступном для детей.
- Инструмент следует держать подальше от коррозионных веществ, таких как садовые химикаты и соли для борьбы с обледенением.



### ПРЕДУПРЕЖДЕНИЕ

Лезвия являются острыми. При работе с ними необходимо надевать нескользящие защитные перчатки большой толщины. Не помещайте руки и пальцы между лезвиями или в любом другом месте, где они могут быть зажаты или порезаны. НИКОГДА не прикасайтесь к лезвиям и не обслуживайте устройство с установленной аккумуляторной батареей.

## Устранение неисправностей

Неисправность	Причина	Метод устранения
Ножницы не функционируют	Кабель питания от аккумуляторной батареи некорректно подключен к ножницам.	Повторно вставить вилку кабеля питания, так чтобы фиксатор на вилке защелкнулся.
	Отсутствие электрического контакта между ножницами и кабелем питания.	Проверить все контакты и подключить заново кабель питания к ножницам.
	Передний рычаг и задний курок выключателя не нажаты одновременно.	Одновременно нажать на передний рычаг и задний курок выключателя.
	Аккумуляторная батарея или ножницы перегрелись.	Отсоединить аккумуляторную батарею от ножниц и дать аккумуляторной батарее или ножницам остыть, пока их температура не опустится ниже 50°.
	Лезвие застряло.	Отсоединить кабель питания от ножниц. Надеть перчатки, чтобы осторожно устранить препятствие и проверить состояние лезвия. Если лезвие не повреждено и не изогнуто, подключить кабель питания и включить ножницы.
Сильная вибрация или шум	Сухие или ржавые лезвия.	Смазать лезвия, следуя инструкциям в разделе "Смазывание лезвия" настоящего руководства.
	Согнуто лезвие или опора лезвия.	Заменить лезвие или опору лезвия. Для замены обратиться в авторизованный сервисный центр.
	Согнуты или повреждены зубья лезвия.	Заменить лезвие. Для замены обратиться в авторизованный сервисный центр.
	Недостаточно смазан редуктор привода.	Смазать редуктор привода согласно инструкциям в разделе "Смазывание редуктора привода" настоящего руководства.

# CAIMAN

Индикатор аварийного сигнала	Причина	Метод устранения
E01	Неправильное напряжение контроллера, некорректный запуск	Обратиться в сервисный центр для получения профессиональной консультации или ремонта. Отпустить выключатель и снова запустить в правильном направлении
E02	Перегрузка по току	Отпустить выключатель
E03	Защита от низкой скорости, блокировка	Отпустить выключатель
E04	Температурная защита контроллера	Отпустить выключатель, подождать, пока температура устройства опустится до нормального уровня
E05	Температурная защита аккумуляторной батареи	После нормализации температуры перезапустить инструмент
E06	Проблема с напряжением	Остановить устройство, перезапустить его, зарядить аккумуляторную батарею с помощью указанного зарядного устройства, проверить напряжение аккумуляторной батареи
E07	Короткое замыкание в двигателе	Обратиться в авторизованный сервисный центр
E08	Обрыв фазы	Обратиться в авторизованный сервисный центр
E09	Иная ошибка	Остановить устройство, перезапустить. Если оно по-прежнему не работает, обратиться в сервисный центр
E10	Проблема с аккумуляторной батареей	Использовать подходящую аккумуляторную батарею, совместимую с устройством
E11	Ошибка MOS	Обратиться в авторизованный сервисный центр
E20	Ошибка пользовательского интерфейса	Обратиться в авторизованный сервисный центр



## Гарантийные обязательства

### ГАРАНТИЙНЫЙ СРОК

Основной Гарантийный срок на технику устанавливается настоящим талоном в цифровом значении, в зависимости от области применения приобретенной техники (область применения указана в нижеприведенной графе «Область применения техники»), за следующим исключением:

**На редукторы трансмиссий Caiman устанавливается гарантия 5 лет.** На четырехтактные двигатели (за исключением двигателей Caiman) устанавливается гарантия 24 месяца, если изготовителем не установлен иной срок гарантии в технической документации на двигатель. На Технику для Профессионального использования, сдаваемую владельцем в прокат, аренду, гарантия устанавливается на срок 30 дней.

**Аккумуляторные батареи и зарядные устройства.** Если иной гарантийный срок не установлен изготовителем в технической документации на аккумуляторные батареи и зарядные устройства, гарантия на аккумуляторные батареи и зарядные устройства составляет 12 месяцев с даты продажи. Срок службы аккумуляторных батарей и зарядных устройств составляет 36 месяцев с даты продажи, при условии подзарядки аккумуляторных батарей в порядке и с периодичностью, установленными в инструкции по эксплуатации.

### ОБЛАСТЬ ПРИМЕНЕНИЯ ТЕХНИКИ

**Непрофессиональное использование** – это техника, предназначенная для её использования владельцем (физическим лицом) исключительно для личных, семейных, домашних или иных нужд, не связанных с осуществлением предпринимательской деятельности, с нагрузкой не более 20 часов в месяц.

**Профессиональное использование** – это техника, предназначенная для её использования владельцем (физическим лицом) исключительно для личных, семейных, домашних или иных нужд, не связанных с осуществлением предпринимательской деятельности, с нагрузкой не более 150 часов в месяц или для её использования владельцем (физическим, юридическим лицом или индивидуальным предпринимателем) в предпринимательской деятельности или в иных целях, не связанных с личными, семейными, домашними и иным подобным использованием, за исключением сдачи техники в аренду, прокат. При этом под целями, не связанными с личным использованием, следует понимать, в том числе приобретение покупателем техники для обеспечения деятельности покупателя в качестве организации или индивидуального предпринимателя.

### ДОПОЛНИТЕЛЬНАЯ ГАРАНТИЯ

Дополнительная гарантия – это дополнительное обязательство продавца в отношении производственных дефектов Техники для непрофессионального использования, обнаруженных по истечении основного гарантийного срока, установленного настоящим Электронным гарантийным талоном. Срок дополнительной гарантии исчисляется с даты окончания основного гарантийного срока, установленного настоящим талоном.

**Дополнительная гарантия устанавливается:**  
**на технику Caiman, Oleo-Mac, Pubert, Maruyama, Gianni Ferrari, Shibauro, MasterYard – 2 года, на остальную технику – 1 год.** Дополнительная гарантия также распространяется на профессиональную технику, используемую физическими лицами для личных, семейных, домашних или иных нужд, не связанных с осуществлением предпринимательской деятельности.

Дополнительная гарантия вступает в силу исключительно при соблюдении совокупности условий: (1) выполнении владельцем всех требований и рекомендаций инструкции (руководства) по эксплуатации Техники; (2) осуществления владельцем планового технического обслуживания Техники в авторизованных сервисных центрах не менее 1-го раза в течение каждых 12 месяцев основного гарантийного срока, а в отношении бензопил Caiman, плановое техническое обслуживание в течение основного гарантийного срока, должно производиться специалистами авторизованных сервисных центров в порядке и с периодичностью, установленными инструкцией по эксплуатации. Подтверждением проведения технического обслуживания является информация о прохождении технического обслуживания Техники на сайте [www.client.unisaw.ru](http://www.client.unisaw.ru)

в личном кабинете владельца Техники или документ, выданный авторизованным сервисным центром, подтверждающий проведение технического обслуживания. При не выполнении указанных условий считается, что дополнительная гарантия не установлена. В любом случае, дополнительная гарантия не установлена в отношении деталей, комплектующих, расходных материалов, дефектов и случаев, в отношении которых не установлен основной гарантийный срок в соответствии с условиями настоящего талона.

### УСЛОВИЯ ГАРАНТИИ

Гарантия относится только к производственным дефектам. Гарантийный срок и срок службы начинается с даты продажи Техники первому розничному покупателю или первому коммерческому пользователю. Под датой продажи Техники понимается дата оформления продавцом настоящего Электронного гарантийного талона (дата оформления гарантии). Если дату продажи установить невозможно или дата фактической продажи не соответствует дате оформления гарантии, указанной в настоящем талоне, гарантийный срок и срок службы исчисляются с даты изготовления Техники.

### ТЕХНИЧЕСКОЕ ОБСЛУЖИВАНИЕ

Техника требует особого ухода и обслуживания. Техническое обслуживание (далее также – ТО) Техники производится в порядке, установленном инструкцией по эксплуатации. Плановое ТО Техники должно производиться специалистами авторизованных сервисных центров не менее 1 раза в течение 12 месяцев, а в отношении бензопил Caiman, плановое ТО должно производиться специалистами авторизованных сервисных центров в порядке и с периодичностью, установленными инструкцией по эксплуатации. Проведение ТО подтверждается информацией о прохождении технического обслуживания Техники на сайте [www.client.unisaw.ru](http://www.client.unisaw.ru) в личном кабинете владельца Техники или документом, выданным авторизованным сервисным центром, подтверждающим проведение ТО. В случае невыполнения или некачественного выполнения или несвоевременного выполнения любого ТО, если это явилось причиной возникновения неисправностей (дефектов) каких-либо узлов и агрегатов Техники, владелец Техники полностью теряет право на гарантию техузлов и агрегатов, которые вышли из строя.

ТО Техники (регулировка, чистка, замена расходных материалов, периодическое обслуживание и прочее), предусмотренное в инструкции по эксплуатации, не является гарантийным обязательством изготовителя (продавца, импортера) и оплачивается по расценкам авторизованного сервисного центра.

### ИНФОРМАЦИЯ О ТЕХНИЧЕСКИ СЛОЖНЫХ ТОВАРАХ

Пункт 3 Перечня технически сложных товаров, утвержденного Постановлением Правительства РФ от 10.11.2011 г. № 924 включает тракторы, мотоблоки, мотокультиваторы, машины и оборудование для сельского хозяйства с двигателем внутреннего сгорания (с электродвигателем). Согласно разъяснению Минпромторга России (письмо от 10.04.2012 г. № 08-693), к указанным машинам и оборудованию относятся: мотокосы, триммеры, кусторезы, газонокосилки, косилки для высокой травы; генераторы (бензиновые и дизельные); мотопомпы, электронасосы; бензопилы и электропилы; мойки высокого давления; дизельные, электрические и газовые нагреватели; снегоочистители роторные, малобаритные (машины для уборки снега).

### ГАРАНТИЙНЫЙ СРОК НЕ УСТАНОВЛЕН НА:

1. Технику и детали техники, в которые были внесены изменения или модификации, влияющие на безопасность, производительность или долговечность.
2. Ремонтные работы, а также на неисправности и дефекты, возникшие в результате:
  - Транспортировки, погрузочно-разгрузочных работ, складирования;
  - Использование не оригинальных запасных частей и материалов;
  - Нарушения инструкций и рекомендаций, указанных в инструкции по эксплуатации, в том числе в результате эксплуатации без надлежащего технического обслуживания;
  - Заведения или поломки деталей вследствие работы

с недостаточным количеством смазочных материалов, а также использование несоответствующей марки масла;

- Подтекания карбюраторов, заклинивания клапанов, засорения топливопроводов или иных неисправностей, вызванных использованием старого (более 30 дней хранения) или загрязненного топлива (бензина, дизельного топлива и т.д.);

- Неквалифицированных ремонта или регулировки (в т.ч. самостоятельных) присоединяемых деталей или узлов, муфт сцепления, трансмиссий и прочих частей и оборудования;
- Повреждения или износа деталей, вызванных попаданием абразива (грязи) или неправильной сборки, нерегулярным уходом, нарушением условий эксплуатации;
- Повреждения деталей из-за превышения допустимых оборотов, перегрева, блокировкой травой, грязью, мусором, чрезмерной вибрации, вызванной плохим закреплением или ненадлежащей балансировкой режущего оборудования;

- Внешних механических, термических, аварийных, кислородных воздействий на Технику, а также ненормированных нагрузок;

- Использование Техники не по назначению, неправильного использования, в том числе, использование Техники для непрофессионального использования с нарушением области ее применения;

3. Комплектующие и составные части Техники, аксессуары, карбюраторы;

4. Все пластиковые/пластмассовые детали, уплотнения из резины, навесное оборудование и прицепное оборудование (не имеющее отдельных серийных номеров);

5. На Технику, в отношении которой при продаже не предоставлена гарантия (не оформлен Электронный гарантийный талон);

6. Детали, узлы, агрегаты подверженные естественному износу (цилиндро-поршневая группа, свечи зажигания, накалывания, мембраны карбюраторов, топливных насосов, крыльчатки мотопомп, цепи, шины, фильтры, звездочки, все режущее оборудование, приводные ремни и детали, элементы крепления, натяжения, элементы трансмиссии (кроме Caiman) и ходовой части, шланги, тросы, шкивы и культиваторные фрезы, детали механизма сцепления, детали тормозной системы, рулевые наконечники и другие шарнирные соединения, прокладки и уплотнения, сальники и пр.);

7. Любой нормальный износ или ухудшение качества, например, скользящих и/или вращающихся деталей, произошедшие при нормальных условиях эксплуатации, в том числе, но не исключительно, нормальный износ поршней, поршневых колец, цилиндров, поршневых пальцев, седел клапанов, стержней и подшипников;

8. Нормальные явления, такие как шум, вибрация или просачивание масла, которые рассматриваются изготовителем, как не влияющие на качество, функциональность и производительность Техники;

9. Потускнение окрашенных поверхностей, порча металлизированных поверхностей, порча резины и пластмассы и ржавление с течением времени. Правила безопасности и эффективного использования изделия изложены в инструкции по эксплуатации. По истечении установленного срока службы изготовитель не несет ответственности за безопасность Техники. Производственный дефект определяется экспертной комиссией авторизованного сервисного центра. При оформлении настоящего Электронного гарантийного талона, покупателю направляется ссылка для верификации в Личном кабинете покупателя на сайте [www.client.unisaw.ru](http://www.client.unisaw.ru). Настоящий Электронный гарантийный талон, оформленный на приобретенную Технику, доступен владельцу Техники на сайте [www.client.unisaw.ru](http://www.client.unisaw.ru) в личном кабинете, с возможностью распечатки. Настоящий Электронный гарантийный талон автоматически направляется покупателю на адрес электронной почты, если покупатель предоставил продавцу такой адрес для оформления настоящего талона. Использование приобретенной Техники ее владельцем признается акцептом условий настоящего договора присоединения (оферты) по дополнению и уточнению ответственности изготовителя (продавца) в отношении недостатков Техники (ст. 438 ГК РФ). Информация об авторизованных сервисных центрах на территории России, доступна на сайте [www.client.unisaw.ru](http://www.client.unisaw.ru)



**EAC**

**Производитель:**

ООО «НПО ЮНИСОО»

141580, Россия, Московская обл., г.о. Химки,  
д. Черная грязь, тер. Многофункциональный  
Логистический Парк, стр. 1

**CAIMAN**

Профессиональная садово-парковая техника  
[www.caiman.ru](http://www.caiman.ru)

Мы оставляем за собой право на изменение комплектации, технических характеристик и внешнего вида моделей без предварительного уведомления.

Гарантийные обязательства указаны в гарантийном талоне.

Назначенный срок хранения данной техники (продукции) не ограничен.

Срок службы с момента продажи изделия 10 лет.

Решение об изъятии из эксплуатации и о направлении техники (продукции) в ремонт принимается пользователем техники (продукции) в соответствии с предусмотренными в настоящем руководстве (инструкции) указаниями по использованию техники (продукции) и мерами по обеспечению безопасности, которые необходимо соблюдать при эксплуатации техники (продукции).

Утилизация данной техники производится по окончании срока службы в соответствии с нормами и правилами утилизации, установленными для данного вида техники на территории государства ее обращения.