



Модель: 22277М

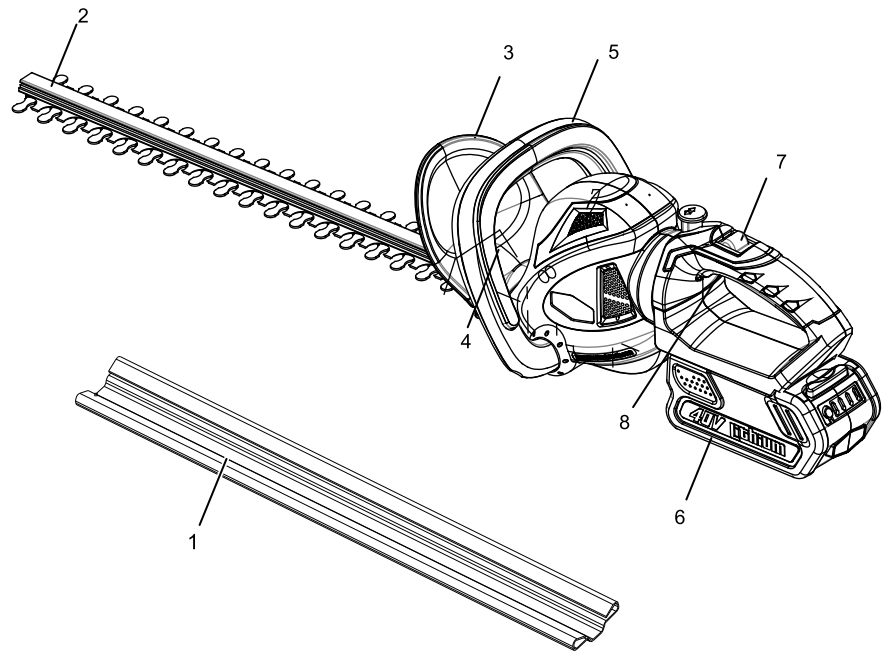


Рис. 1

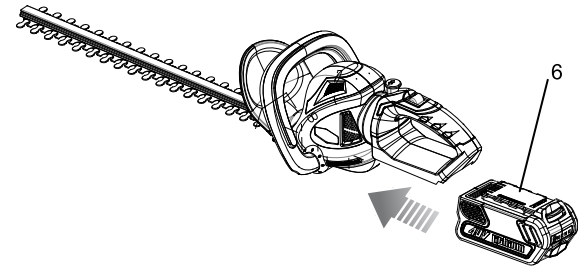


Рис. 2

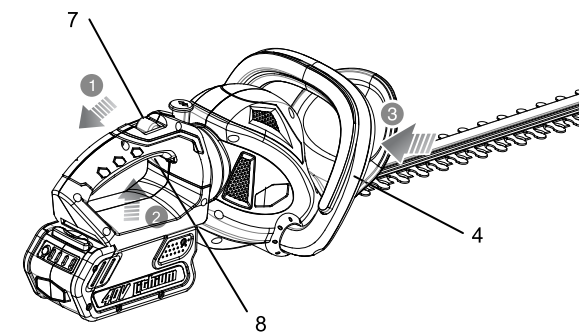


Рис. 3

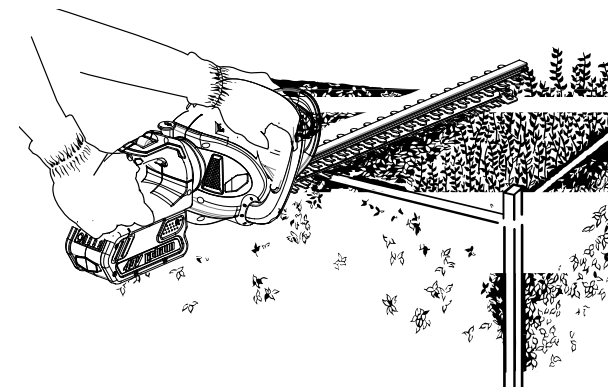


Рис. 4

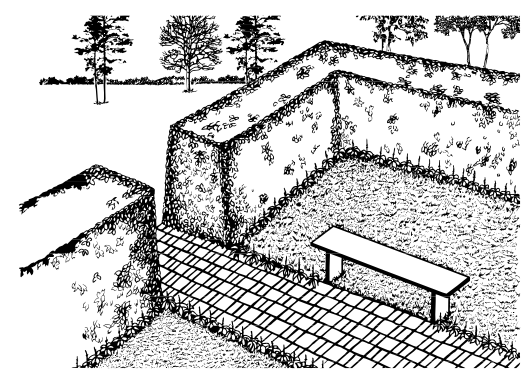


Рис. 5

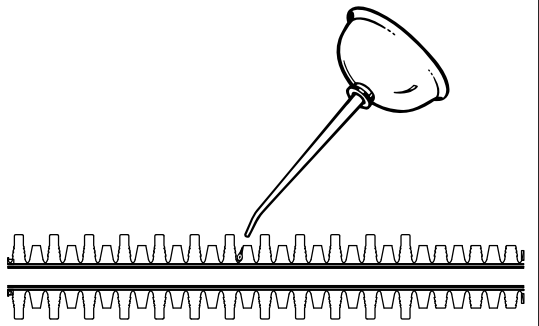


Рис. 6

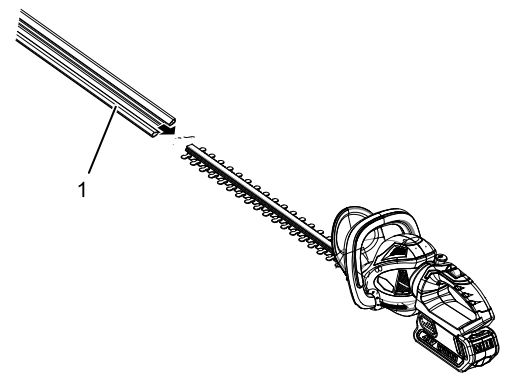
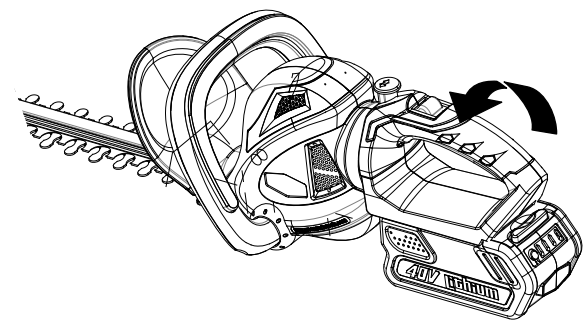


Рис. 8



## Русский (Инструкция по эксплуатации)

Данный продукт был разработан и изготовлен в соответствии с высокими стандартами надежности, обеспечивая как безопасность, так и легкость управления. При соблюдении правил эксплуатации гарантирует Вам долговую и безотказную работу. Благодарим Вас, что воспользовались продукцией компании Monferme.

### УКАЗАНИЯ ПО БЕЗОПАСНОСТИ

#### ВНИМАНИЕ

Прочтите все указания и инструкции по технике безопасности. Несоблюдение указаний и инструкций по технике безопасности может стать причиной поражения электрическим током, пожара и тяжелых травм.

### ИСПОЛЬЗОВАНИЕ ПО НАЗНАЧЕНИЮ

Вы приобрели аккумуляторный электроинструмент для подрезки живой изгороди. Он предназначен для подрезки живых изгородей и кустарников. Использование инструмента в иных целях запрещено.

- Использование в настоящих инструкциях и указаниях понятие «электроинструмент» распространяется на электроинструмент с питанием от сети (с сетевым шнуром) и на аккумуляторный электроинструмент (без сетевого шнура).

### БЕЗОПАСНОСТЬ РАБОЧЕГО МЕСТА

- Содержите рабочее место чистым и хорошо освещенным. Беспорядок или неосвещенные участки рабочего места могут привести к несчастным случаям.
- Не работайте с этим электроинструментом во взрывоопасном помещении, в котором находятся горючие жидкости, воспламеняющиеся газы или пыль. Электроинструменты искрят, что может привести к воспламенению пыли или паров.
- Во время работы с электроинструментом не допускайте близко к Вашему рабочему месту детей и посторонних лиц. Отвлечшись, Вы можете потерять контроль над электроинструментом.

### ЭЛЕКТРОБЕЗОПАСНОСТЬ

- Защищайте электроинструмент от дождя и сырости. Проникновение воды в электроинструмент повышает риск поражения электротоком.

### БЕЗОПАСНОСТЬ ЛЮДЕЙ

- Будьте внимательными, работая с электроинструментом. Не пользуйтесь электроинструментом в состоянии усталости, под воздействием лекарств, в состоянии наркотического или алкогольного опьянения. Все это может привести к серьезным травмам.

- Применяйте средства индивидуальной защиты и защитные очки. Использование средств индивидуальной защиты (защитной маски, обуви на нескользящей подошве, защитного шлема или средств защиты органов слуха, – в зависимости от вида работы с электроинструментом) снижает риск получения травм.
- Предотвращайте непреднамеренное включение электроинструмента. Перед подключением электроинструмента к электропитанию и/или к аккумулятору убедитесь в выключенном состоянии электроинструмента. Удержание пальца на выключателе при транспортировке электроинструмента и подключение к сети питания включенного электроинструмента чревато несчастными случаями.
- Убирайте установочный инструмент или гаечные ключи до включения электроинструмента. Инструмент или ключ, находящийся во вращающейся части электроинструмента, может привести к травмам.
- Не принимайте неестественное положение корпуса тела. Всегда занимайте устойчивое положение и сохраняйте равновесие. Благодаря этому Вы можете лучше контролировать электроинструмент в неожиданных ситуациях.
- Носите подходящую рабочую одежду. Не носите широкую одежду и украшения. Держите волосы, одежду и рукавицы вдали от движущихся частей. Широкая одежда, украшения или длинные волосы могут быть затянуты вращающимися частями.

### ПРИМЕНЕНИЕ ЭЛЕКТРОИНСТРУМЕНТА И ОБРАЩЕНИЕ С НИМ

- Не перегружайте электроинструмент. Используйте для Вашей работы предназначенный для этого электроинструмент. С подходящим электроинструментом Вы работаете лучше и надежнее в указанном диапазоне мощности.
- Не работайте с электроинструментом при неисправном выключателе. Электроинструмент, который не поддается включению или выключению, опасен и должен быть отремонтирован.
- До начала наладки электроинструмента, перед заменой принадлежностей и прекращением работы, отключайте штепсельную вилку от розетки сети и/или выньте аккумулятор. Эта мера предосторожности предотвращает непреднамеренное включение электроинструмента.
- Храните электроинструменты в недоступном для детей месте. Не разрешайте пользоваться электроинструментом лицам, которые не знакомы с ним или не читали настоящих инструкций. Электроинструменты опасны в руках неопытных лиц.

## Русский (Инструкция по эксплуатации)

- Тщательно ухаживайте за электроинструментом. Проверяйте состояние и ход движущихся частей электроинструмента на отсутствие поломок или повреждений. Поврежденные части должны быть отремонтированы до использования электроинструмента. Плохое обслуживание электроинструментов является причиной большого числа несчастных случаев.
  - Держите режущий инструмент в заточенном и чистом состоянии. Заботливо ухоженные режущие инструменты с острыми режущими кромками режут заклиниваются и их легче вести.
  - Применяйте электроинструмент, принадлежности, рабочие инструменты и т.п. в соответствии с настоящими инструкциями. Учитывайте при этом рабочие условия и выполняемую работу. Использование электроинструментов для непредусмотренных работ может привести к опасным ситуациям.

### ПРИМЕНЕНИЕ И ОБСЛУЖИВАНИЕ АККУМУЛЯТОРНОГО ИНСТРУМЕНТА

- Перед установкой аккумулятора, убедитесь, что устройство выключено. Установка аккумулятора в устройство, которое находится во включенном состоянии, может привести к несчастному случаю. Заряжайте аккумуляторы только в зарядных устройствах, рекомендуемых изготовителем.
- Зарядное устройство, предусмотренное для определенного вида аккумуляторов, может привести к пожарной опасности при использовании его с другими аккумуляторами. Применяйте в электроинструментах только предусмотренные для этого аккумуляторы.
  - Использование других аккумуляторов может привести к травмам и пожарной опасности. Защищайте неиспользуемый аккумулятор от канцелярских скрепок, монет, ключей, гвоздей, винтов и других маленьких металлических предметов, которые могут замкнуть полюса. Короткое замыкание полюсов аккумулятора может привести к ожогам или пожару. При неправильном использовании из аккумулятора может потечь жидкость. Избегайте соприкосновения с ней. При случайном контакте промойте соответствующее место водой. Если эта жидкость попадет в глаза, то дополнительно обратитесь за помощью к врачу. Вытекающая аккумуляторная жидкость может привести к раздражению кожи или к ожогам.

### СЕРВИС

- Ремонт Вашего электроинструмента поручайте только квалифицированному персоналу с применением оригинальных запасных частей. Этим обеспечивается безопасность электроинструмента.

### УКАЗАНИЯ ПО ТЕХНИКЕ БЕЗОПАСНОСТИ ДЛЯ КУСТОРЕЗОВ

- Держите все части тела на расстоянии от режущего ножа инструмента. Никогда не пытайтесь удалить срезанный материал либо держать срезаемый материал при работающем ноже. Удаляйте застрявший материал только при выключенном инструменте. Секундная невнимательность при использовании кустореза может привести к серьезным травмам.
- Переносите кусторез за ручку при выключенном ноже. При транспортировке и хранении кустореза всегда надевайте защитный чехол. Аккуратное обращение с инструментом снижает опасность травмирования ножом.
- Обязательно держите электроинструмент за изолированные ручки, поскольку нож может задеть скрытую электропроводку. Контакт ножа с находящейся под напряжением проводкой может зарядить металлические части электроинструмента и приводить к удару электрическим током.

### ПОЛНОСТЬЮ ПРОЧИТАЙТЕ ПРАВИЛА БЕЗОПАСНОСТИ

- Внимательно прочитайте инструкцию перед началом работы. Ознакомьтесь с органами управления и используйте устройство по назначению.
- Не работайте с устройством, если вы утомлены или больны, находитесь под воздействием лекарств, находитесь в алкогольном или наркотическом опьянении.
- Перед использованием всегда проверяйте устройство. Замените все поврежденные детали. Проверьте аккумулятор на наличие протечек.
- Проверяйте правильный монтаж всех защитных устройств и рукояток при применении инструмента. Ни в коем случае не пытайтесь включать не полностью собранный инструмент или инструмент с несанкционированными модификациями.
- Используйте данный кусторез только по назначению.
- Не используйте инструмент, если выключатель не работает должным образом. Устройство с неправильно работающим выключателем опасно и требует ремонта.
- Перед использованием очистите зону будущих работ. Уберите все провода, веревки, шнуры, которые могут быть затянуты движущимися лезвиями.



## Русский (Инструкция по эксплуатации)

- Следите, чтобы в рабочей зоне, радиусом не менее 15 метров, не было детей, случайных прохожих или животных, так как при работе устройства существует риск отбрасывания посторонних объектов. Если кто-либо приблизился к рабочей зоне, немедленно остановите устройство.
- Не работайте с этим электроинструментом во взрывоопасном помещении, в котором находятся горючие жидкости, воспламеняющиеся газы или пыль. Электроинструменты искрят, что может привести к воспламенению пыли или паров.
- С целью уменьшения риска получения удара током, не работайте с устройством во влажных или сырых условиях.
- Не дотрагивайтесь до инструмента мокрыми руками.
- Не позволяйте пользоваться кусторезом детям или не подготовленным людям.
- С целью уменьшения риска получения травмы, всегда пользуйтесь средствами защиты органов зрения, одевайте защитную обувь и одежду при работе с устройством.
- Одевайтесь правильно. Не носите свободные брюки или украшения во время работы, так как они могут быть затянуты в движущиеся части инструмента.
- Во время хранения или перевозки устройства, накрывайте лезвия защитным кожухом.
- Во время работы всегда оставайтесь начеку, так как из-за шума работающего инструмента существует вероятность не заметить потенциальную опасность.
- Возьмите в привычку перед включением устройства всегда проверять, не остались ли в нем инструменты.
- Убедитесь, что все рукоятки и защитные устройства установлены, прежде чем начинать работу.
- Ни в коем случае не пытайтесь включать не полностью собранный инструмент или инструмент с несанкционированными модификациями.
- Уровень вибрации во время текущей работы электрического устройства может отличаться от заявленной общей величины вибрации, что зависит от способа его использования.
- Считается, что синдром Рейно (поражение пальцев рук) может проявляться у некоторых людей под воздействием вибраций и холода. Под воздействием вибрации или низких температур могут появляться ощущения покалывания и жжения, приводящие к онемению пальцев рук и бледности кожных покровов. Настоятельно рекомендуется соблюдать следующие меры предосторожности, так как не существует данных о минимальной степени воздействия, приводящей к возникновению данного заболевания.

- Тепло одевайтесь, в особенности держите в тепле голову, шею, ступни, лодыжки, руки и запястья.
- Не курите и разминайте руки во время перерывов, чтобы обеспечить достаточный приток крови.
- Ограничьте время работы. Планируйте свои рабочие дни так, чтобы работа с инструментом для подрезки живых изгородей или другим ручным электроинструментом чередовалась с иными видами деятельности. В случае неприятных ощущений в пальцах, покраснения или отека, приводящих к онемению и бледности, обратитесь к врачу.

### ВО ВРЕМЯ РАБОТЫ

- Не используйте кусторез без установленной передней рукоятки. Когда инструмент включен, руки должны быть на рукоятках.
- Не допускайте случайного включения. Не держите палец на выключателе, когда инструмент включен.
- Будьте внимательны. Следите за своими действиями. Будьте предельно аккуратны.
- Надевайте прочные длинные брюки, защитную обувь и плотные перчатки. Не работайте в шортах, сандалиях или босиком.
- Не работайте в плохо освещенных местах. Работайте при дневном свете или при хорошем искусственном освещении.
- Не перенапрягайтесь, не работайте на неустойчивых поверхностях. Всегда сохраняйте равновесие. Не работайте стоя на лестнице.
- Не прикладывайте излишних усилий во время работы. Кусторез выполнит работу лучше и безопаснее, работая на той скорости, для которой он был разработан.
- Прежде чем проводить какие-либо работы по ремонту или обслуживанию инструмента, отпустите рычаг включения, дождитесь полной остановки мотора и снимите аккумуляторную батарею.
- Используйте инструмент только для подрезки кустарников и отросшей травы. Не используйте инструмент для иных целей.
- Не прикасайтесь к ногу, не поворачивайте инструмент ножом к телу.
- Если устройство столкнулось с посторонним предметом, немедленно остановите устройство, снимите аккумулятор и проверьте на предмет наличия повреждений. Не возобновляйте работу с устройством до починки повреждений. Не работайте с устройством, если некоторые его части повреждены или отсутствуют.
- Всегда следите за тем, что Вы делаете. Руководствуйтесь здравым смыслом.
- Содержите кусторез правильно. Для лучшей работы, лезвия всегда должны быть чистыми и острыми. Следуйте инструкциям



**Русский (Инструкция по эксплуатации)**

по смазке и замене запчастей. Содержите ручки устройства в чистоте, сухости и не допускайте попадания на них смазки.

- Проверьте детали устройства на предмет наличия повреждений. Перед дальнейшим использованием убедитесь, что защитный элемент или другой поврежденный элемент кустореза правильно установлен на свое место и корректно функционирует. Проверьте положения движущихся частей устройства, их натяжку, наличие поломок и другие моменты, которые могут отразиться на работоспособности кустореза.
- Риск получения пореза. Держите руки подальше от лезвий устройства. Не пытайтесь вынуть застрявший материал при работающих лезвиях ножа. Во время очистки лезвия от застрявшей травы, убедитесь, что аккумулятор отключен, а рычаг включения отпущен. Не хватайтесь за лезвия, поднимая или переноса устройство.

**⚠ ВНИМАНИЕ**

После выключения инструмента ножи продолжают двигаться. Не дотрагивайтесь до ножей инструмента, это может привести к травме.

- Держите голову, руки и ноги на безопасном расстоянии от движущихся частей устройства. Не пытайтесь дотронуться или остановить лезвия, которые находятся в движении.
- Всегда останавливайте мотор во время перехода от одного места скоса к другому.
- Держите инструмент в чистоте, очищайте от колючек и других растений, которые могут прорасти внутри механизма режущего лезвия.
- Храните устройство в сухом помещении, не допуская его использования или повреждения детьми или необученным человеком.
- Когда устройство не используется, надевайте на лезвия защитный кожух.
- Не допускайте попадания на устройство воды или других жидкостей. Содержите рукояти в чистоте и сухости. Проводите очистку после каждого применения.

**СЕРВИС**

- Обслуживание изделия должно быть выполнено только квалифицированным персоналом. Обслуживание или наладка, выполненная неквалифицированным персоналом, может привести к травмам пользователя или повредить изделие.
- Используйте только идентичные сменные части при обслуживании изделия. Использование неоригинальных частей может создавать риск серьезного ущерба пользователя, или повредить изделие.

**⚠ ОСТОРОЖНО**








Если любые части повреждены, или отсутствуют - не использовать изделие, пока части не заменены. Использование устройства с поврежденными деталями или без установки таких деталей может привести к получению тяжелых травм.

**СОХРАНИТЕ ДАННОЕ РУКОВОДСТВО, ОБРАЩАЙТЕСЬ К НЕМУ ВО ВРЕМЯ ЭКСПЛУАТАЦИИ УСТРОЙСТВА. ПРИ ПЕРЕДАЧЕ УСТРОЙСТВА ДРУГОМУ ЛИЦУ, ПЕРЕДАЙТЕ ТАКЖЕ ДАННОЕ РУКОВОДСТВО.**

## Русский (Инструкция по эксплуатации)

### УСЛОВНЫЕ ОБОЗНАЧЕНИЯ

Следующие символы могут использоваться на этом изделии. Внимательно изучите их значения, это поможет Вам использовать изделие лучше и безопаснее.

Символ	Наименование / Пояснение
	Указания, обеспечивающие Вашу безопасность
	Чтобы избежать травм и нанесения ущерба, пользователь должен внимательно прочитать и понять данное руководство, перед началом использования изделия
	Используйте средства защиты
	Возможен разброс камней и других твердых объектов
	Используйте перчатки из прочного материала
	При работе с устройством соблюдайте дистанцию
	Не работайте в условиях дождя и при высокой влажности

Данные символы информируют оператора о возможной опасности для здоровья и риска нанесения ущерба

Символ	Сигнал	Пояснение
	<b>ОПАСНО:</b>	Опасность для здоровья и нанесения ущерба имуществу
	<b>ПРЕДУПРЕЖДЕНИЕ:</b>	Потенциальная угроза здоровью и нанесения ущерба имуществу
	<b>ПРЕДУПРЕЖДЕНИЕ:</b>	Потенциальная угроза здоровью и нанесения ущерба имуществу
	<b>ПРЕДУПРЕЖДЕНИЕ:</b>	(Без символа) Потенциальная угроза здоровью и нанесения ущерба имуществу

**Русский (Инструкция по эксплуатации)****ТЕХНИЧЕСКИЕ ХАРАКТЕРИСТИКИ**

СПЕЦИФИКАЦИЯ	
Модель	22277M
Напряжение	40В
Холостой ход	1200 об/мин
Скорость вращения ножа	2400 об/мин
Длина лезвий	610 мм
Ширина захвата	20 мм
Вес (включая аккумулятор)	3.79 кг
Блок аккумуляторной батареи	29717 / 29727
Зарядное устройство	29417

**ОПИСАНИЕ**

- 1.Чехол лезвия
- 2.Нож лезвия
- 3.Защитный кожух
- 4.Сенсорный переключатель
- 5.Передняя ручка
- 6.Блок аккумуляторной батареи
- 7.Кнопка блокировки запуска
- 8.Копка запуска

**РАБОТА С ИНСТРУМЕНТОМ**

Для инструкций по зарядке обратитесь к соответствующему Руководству Пользователя для зарядных устройств и аккумуляторных батарей.

**ПРИМЕЧАНИЕ!**

Во избежание серьезных травм всегда вынимайте аккумулятор при транспортировке устройства.

**УСТАНОВКА АККУМУЛЯТОРА**

- Установите аккумулятор в кусторез. Совместите выступающие ребра на аккумуляторе с пазами кустореза. (Рис. 2)
- Перед началом работы убедитесь, что фиксирующий зажим надежно встал на свое место.

**СНЯТИЕ АККУМУЛЯТОРА**

- Отожмите собачку фиксатора аккумуляторной батареи и выньте аккумулятор из кустореза. (Рис. 2)
- Снимите батарею с устройства

**⚠ ВНИМАНИЕ**

Устанавливая блок батареи в кусторез убедитесь, что ребра на корпусе батареи совмещены с пазами порта батареи на самом кусторезе. Батарея плотно встала на место крепления и фиксатор должным образом защелкнут. Неправильная установка батареи может привести к повреждениям компонентов.

**ВКЛЮЧЕНИЕ КУСТОРЕЗА**

- Снимите чехол лезвия.
- Для большей безопасности на передней ручке имеется маленький переключатель. (Рис. 3). Во время работы удерживайте кусторез двумя руками, одной удерживайте кнопку блокировки запуска и давите на кнопку запуска, а другой рукой надежно удерживайте рукоять.
- Отпустите кнопку блокировки запуска и продолжайте работу, удерживая только кнопку запуска.

**ОТКЛЮЧЕНИЕ КУСТОРЕЗА**

- Отпустите кнопку запуска, чтобы остановить работу кустореза.
- Кнопка блокировки запуска вернется в исходное положение автоматически.
- Выньте аккумуляторную батарею из устройства.

**УКАЗАНИЯ ПО РАБОТЕ С КУСТОРЕЗОМ**

- Держите кусторез обеими руками на расстоянии от собственного тела. Следите за надежным положением Вашего тела. Перед использованием всегда смазывайте ножовой брус спреем для ухода.
- Инструмент обрезает ветви с максимальной толщиной в 15 мм. Равномерно перемещайте вперед ножницы вдоль живой изгороди, чтобы подвести ветки к ножам. Двухстороннее режущее полотно позволяет вести резку в обоих направлениях или маятниковыми движениями от одной стороны к другой.

## Русский (Инструкция по эксплуатации)

- Сначала подрежьте боковые стороны живой изгороди и потом верхнюю кромку. Для получения прямой поверхности мы рекомендуем резать в направлении роста снизу вверх. При резке сверху вниз тонкие веточки выходят наружу и при этом могут возникнуть пропелшены или дыры.
- Для равной подрезки верхней кромки натяните вдоль всей живой изгороди направляющий шнур на требуемой высоте. Следите за тем, чтобы не перерезались никакие предметы, например, проволоки, так как они могут повредить ножи и привод.

### ⚠ ВНИМАНИЕ

Если лезвие повредило электрической кабель, НЕ ПРИКАСАЙТЕСЬ К ЛЕЗВИЮ НОЖА! ОН МОЖЕТ ПРОВОДИТЬ ЭЛЕКТРИЧЕСТВО И ОЧЕНЬ ОПАСЕН. Продолжайте удерживать его за изолированную заднюю рукоять или аккуратно положите на землю перед собой. Прежде чем попытаться извлечь лезвие из шнура, отключите подачу электроэнергии к устройству по данному проводу. Неисполнение данного предостережения может повлечь за собой серьезную травму или даже смерть.

### ⚠ ВНИМАНИЕ

Избегайте использования растворителей при очистке пластиковых поверхностей. Большинство пластиков не выдерживают действия промышленных растворителей и могут быть повреждены при их использовании. Для очистки от грязи, пыли и излишков смазки используйте сухую ткань. При замене используйте только оригинальные запчасти Monferme.

### ⚠ ВНИМАНИЕ

Не допускайте взаимодействия тормозных жидкостей, бензина, нефтепродуктов, пропиточных масел и т.п. с пластмассовыми деталями. Химикаты могут повредить, ослабить или разрушить пластмассу, что может привести к тяжким телесным повреждениям.

## ТЕХНИЧЕСКОЕ ОБСЛУЖИВАНИЕ И РЕМОНТ

### ОБСЛУЖИВАНИЕ ЛЕЗВИЯ

#### ⚠ ВНИМАНИЕ

Аккумуляторный инструмент не требует подключения к электросети, поэтому он постоянно находится в состоянии готовности к работе. Во время проведения технического обслуживания или ремонтных работ ножей лезвия, следите, чтобы аккумуляторная батарея была отключена.

#### ⚠ ВНИМАНИЕ

Во избежание получения серьезных травм, всегда снимайте аккумуляторную батарею при чистке, обслуживании и ремонте кустореза.

#### УХОД ЗА ЛЕЗВИЕМ

- Смазывайте лезвие кустореза после каждого использования.
- Периодически проверяйте лезвие на предмет повреждений или износа.
- Для замены используйте только оригинальные запасные части.

#### СМАЗКА ЛЕЗВИЯ

(Рис. 6)

- Выньте блок аккумуляторной батареи из устройства.
- Для удобства и продления срока эксплуатации лезвий, смазывайте их перед и после каждого использования. Перед смазкой, выньте аккумулятор, кусторез положите на ровную поверхность. Смажьте машинным маслом край верхнего лезвия по всей его длине. (Рис. 8).
- Иногда во время продолжительной работы необходима дополнительная смазка лезвия. Остановите кусторез, снимите аккумулятор, затем смажьте лезвия. Затем можно возобновить работу с устройством. Не проводите смазку устройства во время его работы.

#### СМАЗКА КУСТОРЕЗА

Все подшипники и втулки данного кустореза смазаны необходимым количеством высококалассной промышленной смазки, рассчитанной на весь период эксплуатации изделия. Таким образом, в дополнительной смазке необходимости нет.

#### ⚠ ВНИМАНИЕ

Не пытайтесь изменять это изделие или создавать принадлежности, не рекомендуемые для использования с этим изделием. Любое такое изменение или модификация – неправильное использование может закончиться ситуацией, которая приведет к серьезному персональному ущербу.



**Русский (Инструкция по эксплуатации)****⚠ ВНИМАНИЕ**

Перед использованием всегда проверяйте кусторез на комплектность оснащения и наличие поврежденных деталей. Использование устройства с поврежденными деталями или без установки защитных деталей может привести к получению тяжелых травм.

**УТИЛИЗАЦИЯ**

Отходы электротехнических изделий нельзя утилизировать как бытовой мусор. По вопросу вторичной переработки устройства свяжитесь с местным дилером.

**ЧИСТКА КУСТОРЕЗА****⚠ ВНИМАНИЕ**

Во избежание получения серьезных травм, всегда снимайте аккумуляторную батарею при чистке, обслуживании и ремонте кустореза.

- Снимите аккумуляторную батарею
- Протрите устройство, используя влажную тряпку и мягкое мыло.
- Не используйте для чистки пластиковых деталей сильные химические растворители, так как они могут разрушить или повредить их.
- Влага может стать причиной поражения электрическим током. Насухо протирайте все влажные образования.
- Для очистки вентиляционных отверстий в блоке аккумуляторной батареи и самого кустореза используйте специальную щетку или небольшой компрессор для продувки. Всегда следите, чтобы отверстия для вентиляции воздуха были чистыми.

**ХРАНЕНИЕ КУСТОРЕЗА**

Рис. 8

- Пред хранением начисто протрите кусторез. Храните кусторез в сухом, хорошо проветриваемом месте, вдали от детей. Не храните кусторез рядом с коррозирующими веществами и садовыми химикатами.
- Всегда надевайте на лезвия защитный чехол. (Рис. 8).
- Храните и заряжайте аккумуляторную батарею в прохладном месте. Температуры выше или ниже средней комнатной сокращают срок эксплуатации аккумуляторной батареи.
- Храните аккумулятор в месте, где температура не превышает 27°C и отсутствует влага.
- Не храните батарею в разряженном состоянии. Дождитесь когда аккумулятор остынет и максимально зарядите его.
- При долгом хранении без использования, подзаряжайте аккумуляторную батарею один раз в два месяца.

**Русский (Инструкция по эксплуатации)****УСТРАНЕНИЕ НЕИСПРАВНОСТЕЙ**

<b>Неисправность</b>	<b>Возможная причина</b>	<b>Устранение</b>
Мотор не запускается с нажатой кнопкой старта	1. Аккумулятор вставлен не полностью 2. Разряжен аккумулятор	1. Правильно вставить аккумулятор в зарядное устройство 2. Зарядить аккумулятор согласно указаниям по зарядке
Двигатель вращается, ножи стоят	Внутренняя неисправность Пользоваться кусторезом запрещено	Обратитесь в сервисную мастерскую
Во время работы кусторез дымится	Внутренняя неисправность Пользоваться кусторезом запрещено	Обратитесь в сервисную мастерскую
Двигатель шумит, ножи не двигаются	Мусор или трава намотались на лезвия	Снимите аккумулятор, очистите лезвия от засора



Производитель:  
Чанчжоу Глоб Лтд.  
№65, Ксинганг Роад, Зона Джонглоу, Чанчжоу, Китай  
Импортер ООО «Юнисоо Гарден»  
125466 г. Москва, Новокуркинское шоссе, д. 35 Россия

Мы оставляем за собой право на изменение комплектации, технических характеристик и внешнего вида моделей, без предварительного уведомления. Срок эксплуатации изделия 5 лет. Гарантийные обязательства указаны в гарантийном талоне.