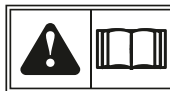




Трактор Shibaura Серия SB25H

Руководство пользователя



Перед тем, как приступить к эксплуатации данного изделия, внимательно прочитайте настоящее руководство.

ПРЕДИСЛОВИЕ

БЛАГОДАРИМ ВАС ЗА ПРИОБРЕТЕНИЕ ТРАКТОРА SHIBAURA 25 СЕРИИ.

► ПЕРЕД ЭКСПЛУАТАЦИЕЙ ВАШЕГО ТРАКТОРА ВНИМАТЕЛЬНО ПРОЧИТЕ ИНСТРУКЦИЮ И УБЕДИТЕСЬ, ЧТО ПОЛНОСТЬЮ ПОНЯЛИ ЕЕ.





1. После прочтения храните инструкцию рядом с трактором, чтобы можно было незамедлительно к ней обратиться.
2. Перед эксплуатацией оператор обязан ознакомиться с инструкцией.
3. Если данная инструкция утеряна или повреждена, пожалуйста, обратитесь к местному авторизованному дилеру для получения копии.
4. Некоторые детали данного продукта могли быть изменены в целях улучшения качества или из соображений безопасности.
5. В таком случае фотографии или изображения деталей в данном буклете могут отличаться от фактических деталей, установленных на данный продукт.
6. Если какая-то информация, содержащаяся в данной инструкции, будет вам неясна или потребует дальнейших разъяснений, пожалуйста, обратитесь к местному авторизованному дилеру.

СОДЕРЖАНИЕ

Раздел 1. ТЕХНИКА БЕЗОПАСНОСТИ.....	8
Раздел 2. ГАРАНТИЙНАЯ ПОДДЕРЖКА.....	42
Раздел 3. ОБЩАЯ ИНФОРМАЦИЯ.....	43
Раздел 4. ОПИСАНИЕ СИСТЕМЫ УПРАВЛЕНИЯ.....	49
Раздел 5. УПРАВЛЕНИЕ И ЭКСПЛУАТАЦИЯ.....	72
Раздел 6. ПОСТЭКСПЛУАТАЦИОННОЕ ОБСЛУЖИВАНИЕ.....	98
Раздел 7. ПЕРИОДИЧЕСКИЙ ОСМОТР И ТЕХОБСЛУЖИВАНИЕ.....	101
Раздел 8. ОПРЕДЕЛЕНИЕ И УСТРАНЕНИЕ НЕИСПРАВНОСТЕЙ	121
Раздел 9. ТЕХНИЧЕСКИЕ ХАРАКТЕРИСТИКИ.....	127
Раздел 10. ГАРАНТИЯ.....	130

ПРЕДУПРЕЖДАЮЩИЕ ЗНАКИ О ТЕХНИКЕ БЕЗОПАСНОСТИ

Данная инструкция содержит информацию, помеченную знаками **ОПАСНО, ПРЕДУПРЕЖДЕНИЕ, ВНИМАНИЕ, ВАЖНО**. Данные отметки указывают на меры безопасности, которые следует изучить с наибольшим вниманием:

 ОПАСНО	Данный символ показывает, что при несоблюдении данной инструкции можно получить смертельно опасную травму.
 ПРЕДУПРЕЖДЕНИЕ	Данный символ показывает, что несоблюдение данной инструкции может привести к урону, серьезной травме или смерти.
 ВНИМАНИЕ	Данный символ показывает, что несоблюдение инструкций с данным обозначением приведет к травме. <ul style="list-style-type: none">• Раздел «Техника безопасности» содержит информацию о мерах предосторожности при работе с трактором.• Прочтите руководство по эксплуатации перед началом работы с трактором.
ПРИМЕЧАНИЕ	Данная информация дает дополнительное описание оператору, чтобы он мог управлять машиной более эффективно.
 ВАЖНО	Прочтите данную инструкцию для безопасной и правильной эксплуатации машины. Неправильная эксплуатация может стать причиной несчастного случая. После прочтения храните инструкцию рядом с трактором.

СИМВОЛЫ БЛОКА УПРАВЛЕНИЯ

Данная инструкция содержит информацию о символах блока управления для упрощения операций по маневрированию и техническому обслуживанию. Их значения приводятся ниже. Перед началом работы внимательно изучите их.



Индикатор указателя
левого поворота



Дизельный сажевый
фильтр



Давление масла
двигателя



Индикатор указателя
правого поворота



ВОМ



Индикатор заряда
аккумулятора



Ближний свет



Парковочный тормоз



Индикатор полного
привода



Дальний свет



Предварительный
прогрев

ЭКСПЛУАТАЦИЯ И УТИЛИЗАЦИЯ

Мы прикладываем все усилия для сохранения окружающей среды и всегда заботимся о нашем воздействии на нее на всех этапах планирования, разработки, производства, распространения, использования и утилизации нашей продукции, а также нашей деятельности в целом с помощью «экологически чистой» системы управления. Мы соблюдаем международные экологические нормы, экологические нормы, установленные государственными и местными властями, и иные требования, с которыми мы согласны, и работаем над предотвращением загрязнения окружающей среды и сохранением ресурсов. Мы проводим экологическое обучение и информационную кампанию по повышению экологической осведомленности всех наших сотрудников и членов поддерживающих компаний.

Мы представляем политику «Использование и утилизация», касающуюся охраны окружающей среды, следующим образом:

1. Пожалуйста, прочтите инструкцию по эксплуатации для защиты окружающей среды. Перегрузка машины сокращает срок службы машины и увеличивает объем вредных выхлопных газов, загрязняющих воздух из-за неполного сгорания.
2. При самостоятельной замене различных жидкостей (двигателя, трансмиссии, гидравлической системы и т.д.) утилизируйте отработанные жидкости должным образом. Они могут загрязнить почву и воду. Пожалуйста, обратитесь к местному дилеру для законной утилизации отходов.
3. Соблюдайте положения инструкции по эксплуатации и надлежащим образом храните и утилизируйте отходы. Ржавчина, масло и т.п., Соответственно, для утилизации отходов обратитесь в «утвержденное предприятие по сбору и переработке отходов», чтобы утилизировать отработанные материалы на законных основаниях.

1. ТЕХНИКА БЕЗОПАСНОСТИ

ПЕРЕД ИСПОЛЬЗОВАНИЕМ МАШИНЫ

Неисполнение данных инструкций может привести к травмам, смертельному исходу, к сбою в работе оборудования.

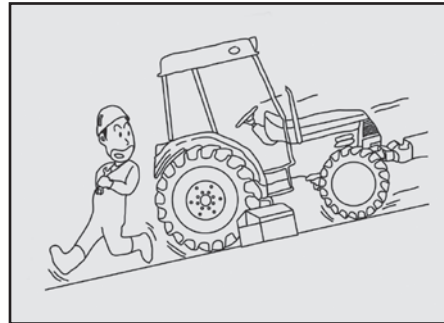


ПРЕДУПРЕЖДЕНИЕ

Обращайте внимание на выхлопные газы;

- Заводите двигатель в хорошо проветриваемом пространстве.

При несоблюдении данной инструкции может произойти отравление выхлопными газами с летальным исходом.

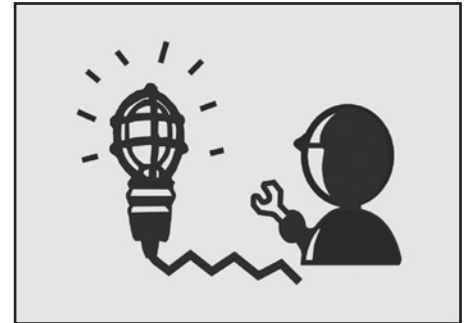


ПРЕДУПРЕЖДЕНИЕ

Проводите осмотр и ремонт на устойчивых горизонтальных поверхностях, где нет риска, что

- машина начнет движение и принесет вред окружающим. Во избежание движения во время осмотра ходовой части заблокируйте передние и задние колеса.

Несоблюдение данной инструкции может привести к перевороту машины или другому несчастному случаю.

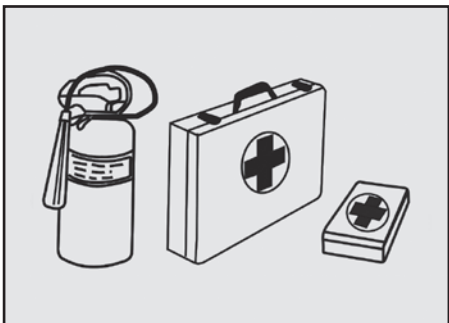


ПРЕДУПРЕЖДЕНИЕ

Осуществляйте осмотр и ремонт в хорошо освещенном месте:

- Убедитесь, что рабочая зона хорошо освещена.
- Используйте страхующий рабочий свет с защитным покрытием при работе внутри или под машиной.

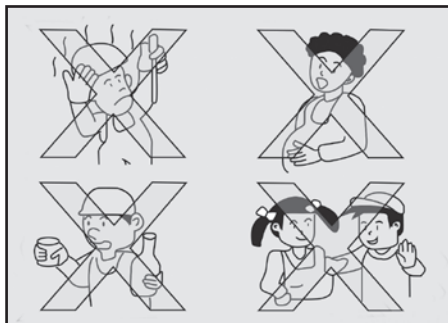
При игнорировании данной инструкции может произойти непредвиденная авария. Возможно возгорание или взрыв.



⚠ ПРЕДУПРЕЖДЕНИЕ

Будьте готовы к чрезвычайным ситуациям.

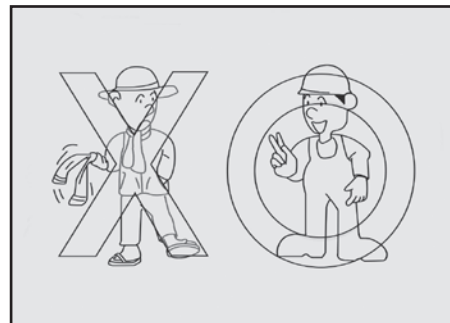
- При работе с машиной всегда держите под рукой аптечку и огнетушитель.



⚠ ПРЕДУПРЕЖДЕНИЕ

Не садитесь за руль, если вы:

- не можете сосредоточиться из-за усталости или действия медикаментов;
- находитесь под воздействием алкоголя;
- беременны;
- не достигли 18 лет.

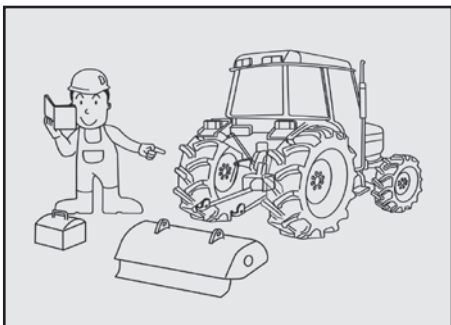


⚠ ПРЕДУПРЕЖДЕНИЕ

Носите подходящую одежду.

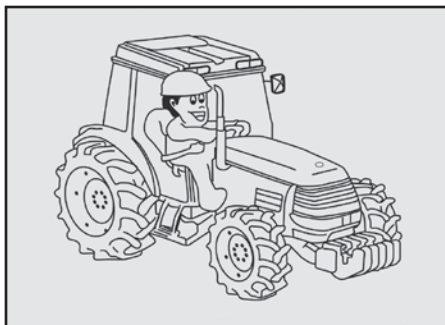
- Ношение повязок для волос и свободной одежды запрещено.
- Носите облегающую одежду, рабочий головной убор и рабочие ботинки с нескользящей подошвой.

При игнорировании данной инструкции вы рискуете запутаться, поскользнуться или упасть и получить травму.



⚠ ПРЕДУПРЕЖДЕНИЕ

Используйте только рекомендуемое производителем оборудование.
Используйте только оборудование, рекомендуемое производителем.
Игнорирование данной инструкции может привести к непредвиденной аварии или некорректной работе трактора.

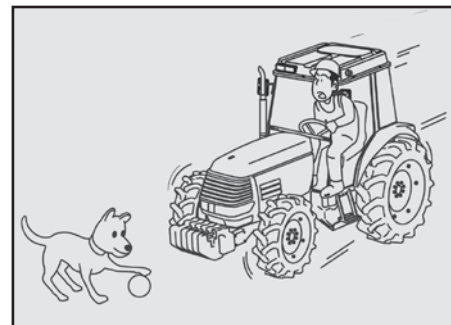


⚠ ПРЕДУПРЕЖДЕНИЕ

Всегда пристегивайте ремень безопасности.

- При управлении трактором всегда держите ремень безопасности пристегнутым.

При игнорировании данной инструкции вы подвергаетесь риску получить серьезную травму в случае опрокидывания трактора.

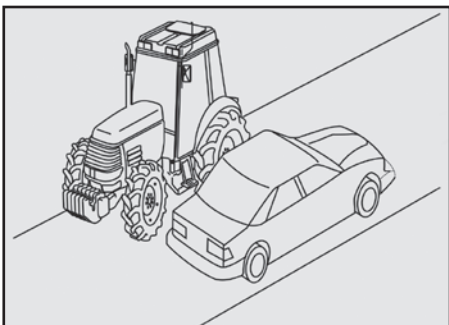


⚠ ПРЕДУПРЕЖДЕНИЕ

Начинайте движение медленно, осмотревшись и убедившись, что рядом нет людей и животных:

- Приступайте к работе убедившись, что люди и животные находятся на безопасном расстоянии от трактора.
- Осмотритесь около трактора, запустите двигатель и медленно приступайте к работе.

При игнорировании данной инструкции может быть получена травма.

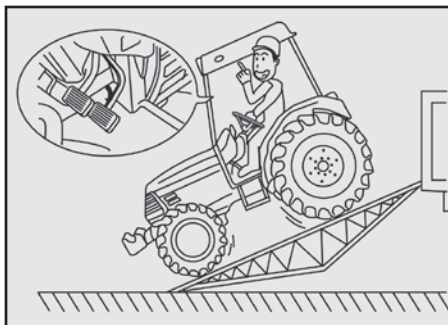


! ПРЕДУПРЕЖДЕНИЕ

Обращайте внимание на обочину дороги.

- Во время движения по грунтовой дороге с канавами или склонами обращайтесь внимание на край дороги.

При игнорировании данной инструкции трактор может перевернуться.

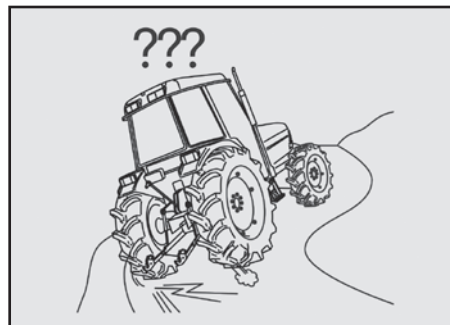


! ПРЕДУПРЕЖДЕНИЕ

Заблокируйте педали тормоза (левую и правую) при движении по дороге.

- Во время движения по дороге убедитесь, что педали тормоза (левая и правая) заблокированы.

При игнорировании данной инструкции трактор может совершить резкий поворот или перевернуться из-за одностороннего торможения.

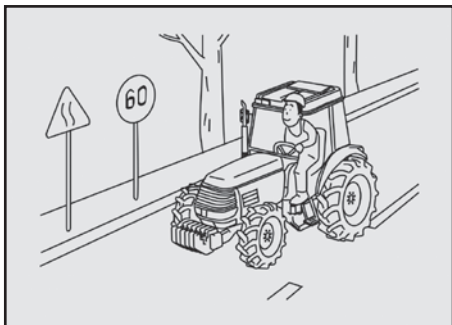


! ПРЕДУПРЕЖДЕНИЕ

Избегайте резкого ускорения, торможения, поворота и превышения скорости.

- Заводите и останавливайте двигатель медленно. Снижайте скорость двигателя при совершении поворота или при движении по холмистым или изогнутым дорогам.

При игнорировании данной инструкции машина может перевернуться или получить повреждения.

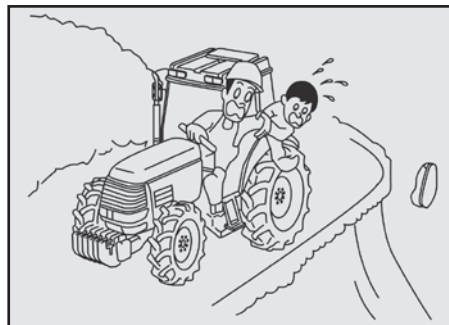


⚠ ПРЕДУПРЕЖДЕНИЕ

Соблюдайте правила дорожного движения.

- При движении по дороге соблюдайте правила дорожного движения, носите каску и пристегивайте ремень безопасности.

Игнорирование данной инструкции может стать причиной аварии или травмы.



⚠ ПРЕДУПРЕЖДЕНИЕ

Во время работы на тракторе должен находиться только водитель.

- Этот трактор рассчитан на работу только одного оператора. Водитель не должен позволять никому садиться на трактор. (Особенно детям).
- Никогда не позволяйте детям находиться на машине во время ее использования.

Игнорирование данной инструкции может стать причиной аварии.

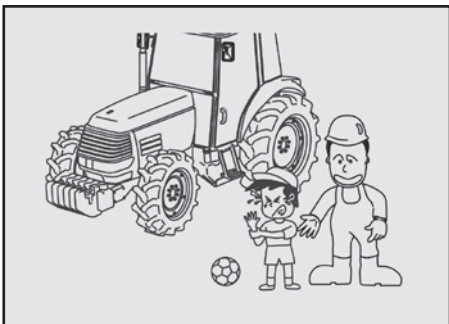


⚠ ПРЕДУПРЕЖДЕНИЕ

Не позволяйте никому приближаться к работающему трактору или оборудованию.

- При подключении или отключении оборудования путем передвижения трактора убедитесь, что никого нет рядом с трактором или между трактором и оборудованием.

Игнорирование данной инструкции может стать причиной аварии или травмы.



ПРЕДУПРЕЖДЕНИЕ

Меры предосторожности для детей:

- Предупредите детей и никогда не подпускайте их к трактору.

Игнорирование данной инструкции может стать причиной аварии или травмы.

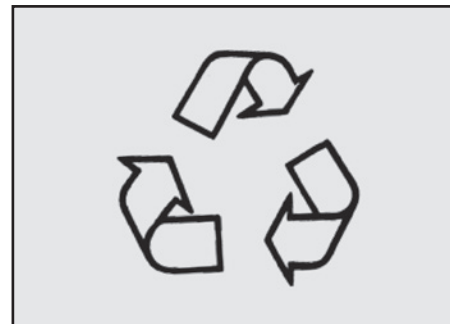


ПРЕДУПРЕЖДЕНИЕ

Проводите соответствующую подготовку всех операторов.

- Подробно объясните способы управления машиной и убедитесь, что водители предварительно прочли инструкцию по эксплуатации.

Игнорирование данной инструкции может стать причиной аварии, смертельной или серьезной травмы, повреждения трактора.



УТИЛИЗАЦИЯ ХИМИЧЕСКИХ ОТХОДОВ.

- Соблюдайте все соответствующие правила утилизации.
- Обязательно соблюдайте все соответствующие правила при утилизации моторного масла, трансмиссионного масла, топлива, хладагента, фильтров и аккумулятора.
- При сливе топлива или масла используйте соответствующие герметичные контейнеры. Не зарывайте отработанный продукт в землю и не сливайте в канализацию, реки и водохранилища.

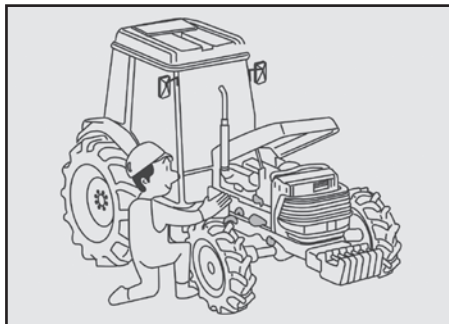


⚠ ПРЕДУПРЕЖДЕНИЕ

Не курить и не разводить огонь во время заправки.

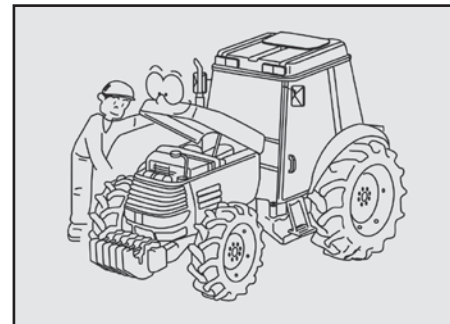
- Не курите и не используйте спички или зажигалку во время заправки.

Игнорирование данной инструкции может привести к возгоранию топлива, взрыву и смерти из-за ожогов.



⚠ ПРЕДУПРЕЖДЕНИЕ

- Каждый день перед началом работы очищайте двигатель и глушитель от мусора, грязи и следов топлива. Игнорирование данной инструкции может привести к возгоранию.



⚠ ПРЕДУПРЕЖДЕНИЕ

Проверяйте электрические компоненты и кабельную систему:

- Проверьте, не обгорели ли кабельные жгуты и не застряли ли они в каком-либо ином компоненте, не отошел ли разъем жгута и не ослаблены ли соединения проводов.

При игнорировании данной инструкции короткое замыкание может стать причиной возгорания.

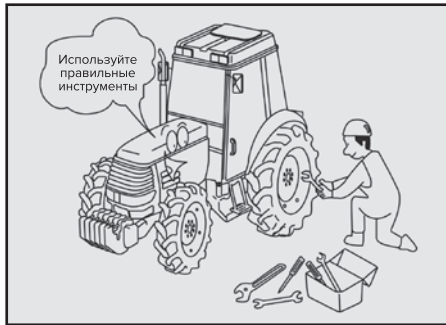


ПРЕДУПРЕЖДЕНИЕ

Не перекачивайте шины.

- При накачивании шин не превышайте максимальное давление, указанное в данной инструкции.

При игнорировании данной инструкции шина может лопнуть и стать причиной травмы.



ПРЕДУПРЕЖДЕНИЕ

Используйте правильные инструменты.

- Для выполнения всех операций техобслуживания используйте подходящие инструменты.
- Игнорирование данной инструкции может стать причиной аварии из-за плохого техобслуживания.



ПРЕДУПРЕЖДЕНИЕ

Перед началом работы на тракторе закрепите капот и боковые панели.

- Убедитесь, что после проведения техобслуживания установили все панели на место.

При игнорировании данной инструкции вы можете быть затянуты в трактор и получить травму.

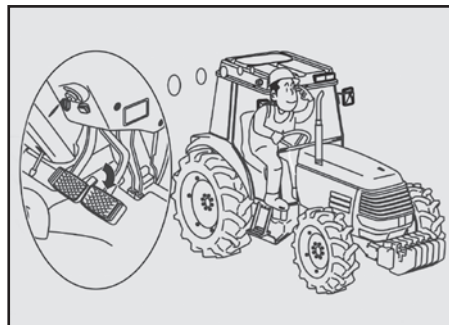


⚠ ПРЕДУПРЕЖДЕНИЕ

При установке или снятии аккумулятора соблюдайте правильный порядок действий.

- При установке аккумулятора сначала подсоедините положительную (+) клемму, а при снятии аккумулятора сначала отсоедините отрицательную (-) клемму.

Игнорирование данной инструкции может стать причиной ожога или возгорания из-за короткого замыкания.

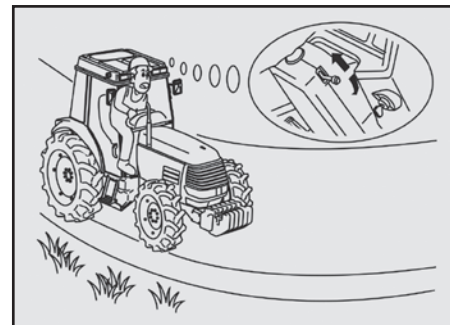


⚠ ПРЕДУПРЕЖДЕНИЕ

Разблокируйте тормозные педали перед началом движения.

- Убедитесь, что тормоза работают правильно и равномерно с обеих сторон и что рулевое колесо не ослаблено.

Игнорирование данной инструкции может стать причиной аварии.



⚠ ПРЕДУПРЕЖДЕНИЕ

Заблокируйте рычаг наклона и телескопическую ручку при регулировке рулевого колеса.

- За исключением случаев, когда вы регулируете рулевое колесо, убедитесь, что рычаг наклона и телескопическая ручка зафиксированы в положении «Lock» («Блокировка»).

При игнорировании данной инструкции трактор может совершить неправильный поворот, что приведет к аварии.

ВО ВРЕМЯ РАБОТЫ



ОПАСНО

Избегайте контакта с электролитом.

- Следите за тем, чтобы ваше тело или одежда не контактировали с электролитом аккумулятора. При попадании электролита на кожу незамедлительно смойте его водой.

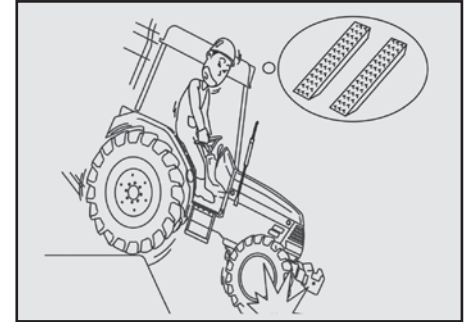
При игнорировании данной инструкции электролит может прожечь вашу кожу или одежду.



ПРЕДУПРЕЖДЕНИЕ

- Проводите периодический технический осмотр машины, держите все детали в хорошем состоянии.
- Обязательно заменяйте все гидравлические шланги и тормозные колодки каждые два года.

При игнорировании данной инструкции машина может сломаться.

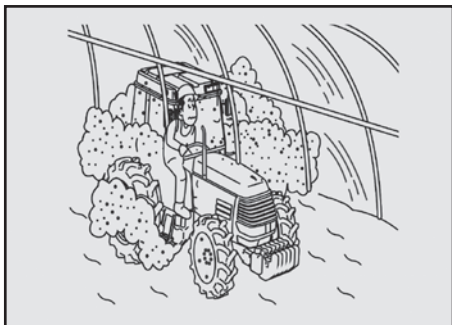


ВНИМАНИЕ

При пересечении канавы или рва используйте погрузочные ramпы.

- При пересечении канавы, рва или при движении по мягкому грунту используйте погрузочные ramпы. Погрузочные ramпы должны подходить трактору по ширине, длине и прочности.

Игнорирование данной инструкции может стать причиной соскальзывания или переворота трактора.

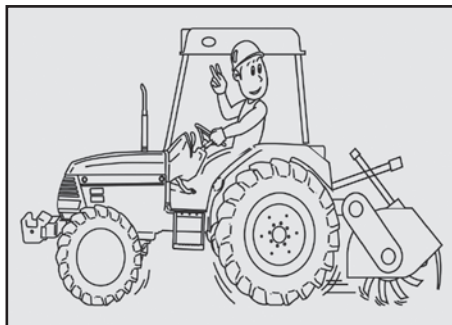


ПРЕДУПРЕЖДЕНИЕ

При работе в теплице следите за правильным проветриванием помещения.

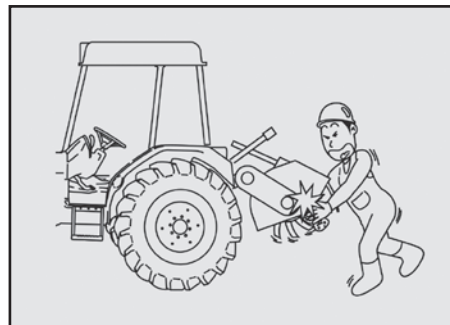
- Проветривайте теплицу, чтобы выпустить выхлопные газы.

При игнорировании данной инструкции выхлопные газы могут вызвать интоксикацию и привести к фатальным последствиям.



ПРЕДУПРЕЖДЕНИЕ

- Будьте внимательны и не отпускайте руль во время вождения. Игнорирование данной инструкции может стать причиной аварии или травмы.

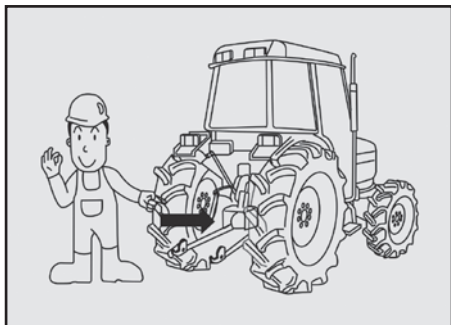


ПРЕДУПРЕЖДЕНИЕ

- Перед удалением травы и т.п. из лезвий культиватора остановите двигатель.

При игнорировании данной инструкции вы можете быть затянуты культиватором или получить серьезную травму из-за опускания оборудования.

ПОСЛЕ ИСПОЛЬЗОВАНИЯ МАШИНЫ



ВНИМАНИЕ

Закрывайте ВОМ, когда он не используется.

- Если ВОМ не используется, смажьте его и держите закрытым.

При игнорировании данной инструкции вы можете быть затянуты в машину или получить травму.



ВНИМАНИЕ

- Остерегайтесь горячего глушителя. Во время работы и сразу после остановки двигателя глушитель очень горячий. Не трогайте его. При игнорировании данной инструкции вы можете получить ожог.

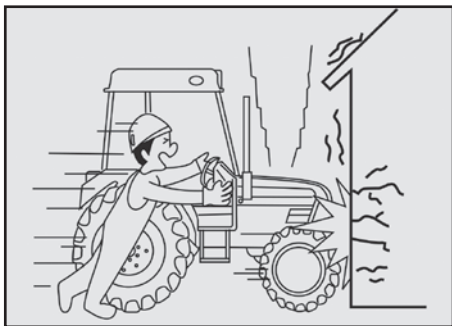


ВНИМАНИЕ

Остерегайтесь высокого давления масла.

- Убедитесь, что гидравлическая муфта или шланг не ослаблены и не повреждены. Перед отсоединением гидравлической муфты или шланга уменьшите давление в гидравлической системе, двигая рычаг управления при остановленном двигателе.

При игнорировании данной инструкции находящееся под высоким давлением масло может вызвать ожог кожи.

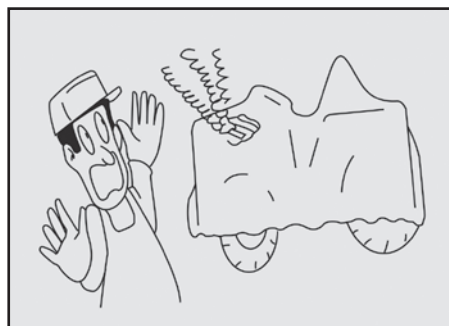


⚠ ПРЕДУПРЕЖДЕНИЕ

Перед тем как завести двигатель, сядьте на водительское сиденье и пристегните ремень безопасности.

- Перед тем как завести двигатель, сядьте на водительское сиденье, пристегните ремень безопасности, проверьте положение сиденья и убедитесь в безопасности трактора.

Игнорирование данной инструкции может стать причиной аварии.

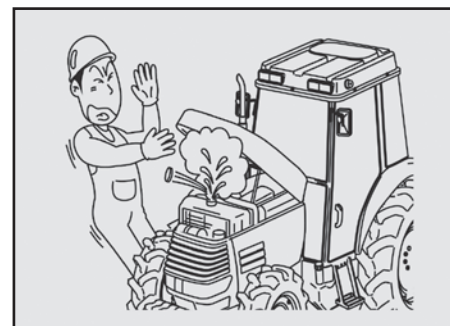


⚠ ОПАСНО

Надевайте на трактор чехол от дождя только после того, как тот остынет.

- Надевайте на трактор чехол от дождя только после того, как его детали, такие как двигатель и глушитель, остынут.

Игнорирование данной инструкции может привести к возгоранию.



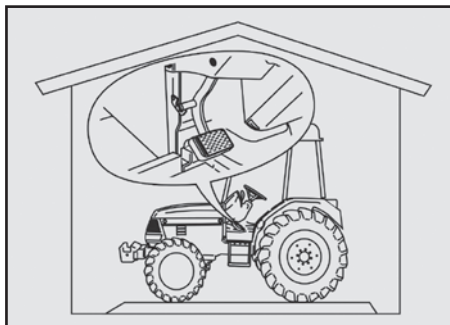
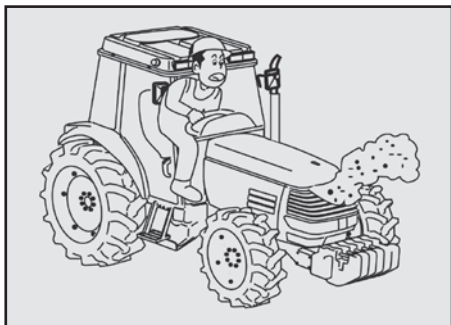
⚠ ОПАСНО

Не открывайте крышку радиатора, когда тот горячий.

- Никогда не открывайте крышку радиатора, когда тот горячий.

Игнорирование данной инструкции может привести к получению ожогов или повреждениям из-за выброса горячей жидкости.

МЕРЫ ПРЕДОСТОРОЖНОСТИ ПРИ ДЛИТЕЛЬНОМ ХРАНЕНИИ



ПРЕДУПРЕЖДЕНИЕ

Проверяйте электрические компоненты и кабельную систему.

- Перед началом работы проверьте, не обгорели ли кабельные жгуты и не застряли ли они в каком-либо ином компоненте, не отошли ли разъемы и не ослаблены ли соединения проводов.

При игнорировании данной инструкции короткое замыкание может стать причиной возгорания и травмы.



ВНИМАНИЕ

При длительном хранении трактора отключите сцепление.

- При длительном хранении трактора убедитесь, что педаль сцепления находится в выключенном положении.

Игнорирование данной инструкции может привести к внезапному движению трактора, травме или несчастному случаю.



ПРЕДУПРЕЖДЕНИЕ

При длительном хранении трактора снимите аккумулятор и вытащите ключ.

- При хранении трактора в течение длительного периода времени снимите аккумулятор и уберите ключ в безопасное место.

При игнорировании данной инструкции мощность аккумулятора может снизиться, что приведет к проблемам при последующем запуске двигателя.



⚠ ВНИМАНИЕ

При установке или снятии аккумулятора соблюдайте правильный порядок действий.

- При установке аккумулятора сначала подсоедините положительную (+) клемму, а при снятии аккумулятора сначала отсоедините отрицательную (-) клемму.

Игнорирование данной инструкции может стать причиной ожога или возгорания.



⚠ ПРЕДУПРЕЖДЕНИЕ

Перед запуском двигателя убедитесь, что оборудование находится на земле.

- Перед запуском двигателя убедитесь, что рычаг управления находится в самом низком положении и рычаг автоматического вращения в положении «Разблокировано».

При игнорировании данной инструкции оборудование может внезапно опуститься и стать причиной травмы.



⚠ ВНИМАНИЕ

Проводите периодическое техническое обслуживание.

- После использования трактора обратитесь к вашему местному дилеру для проведения техобслуживания, например, замены масла или фильтров.

При игнорировании данной инструкции машина может стать причиной аварии из-за плохого техобслуживания.

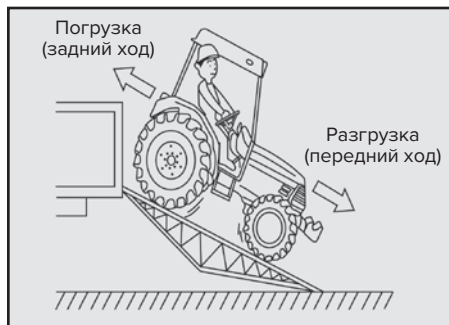
МЕРЫ ПРЕДОТВОРЖЕНИЯ ПРИ РАБОТЕ НА СКЛОНАХ



ПРЕДУПРЕЖДЕНИЕ

Перед использованием грузовых рампы следует учесть их прочность, длину и ширину.

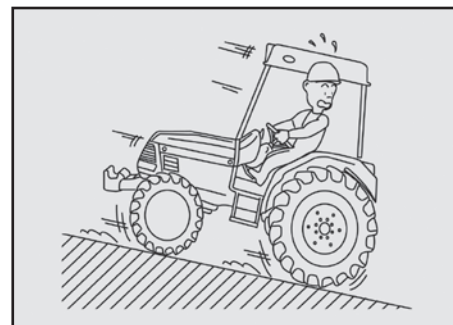
- Погрузка или разгрузка должны проводиться на ровном и безопасном месте, двигатель трактора выключен, парковочный тормоз включен.
 - Погрузочные рампы должны быть несколькими и иметь подходящую для трактора прочность, длину и ширину.
- При игнорировании данной инструкции трактор может перевернуться назад и стать причиной аварии или травмы.



ПРЕДУПРЕЖДЕНИЕ

Двигайте трактор задним ходом при погрузке и передним – при разгрузке.

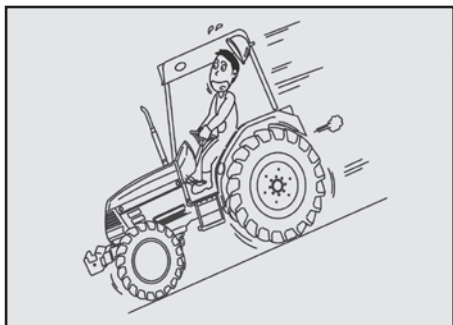
- Двигайте трактор задним ходом при его погрузке на грузовик и передним ходом при его разгрузке с грузовика.
- При игнорировании данной инструкции трактор может покатиться или упасть, что приведет к аварии или травме.



ПРЕДУПРЕЖДЕНИЕ

- Будьте аккуратны при движении по погрузочным рампам. При игнорировании данной инструкции трактор может перевернуться назад или упасть и стать причиной аварии или травмы.

ТЕХНИЧЕСКОЕ ОБСЛУЖИВАНИЕ ПЕРЕД ЭКСПЛУАТАЦИЕЙ

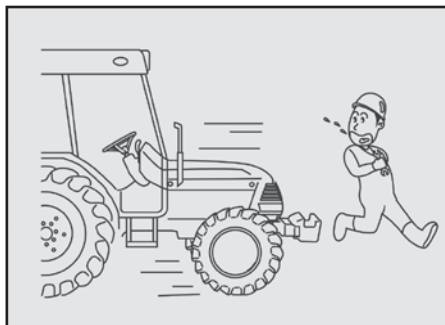


ПРЕДУПРЕЖДЕНИЕ

Не переключайте передачи на склонах или погрузочных рампах.

- При движении на склонах или погрузочных рампах заблаговременно установите необходимую передачу и после этого не меняйте ее, пока находитесь на погрузочных рампах.

При игнорировании данной инструкции трактор может соскользнуть, покатиться или перевернуться.

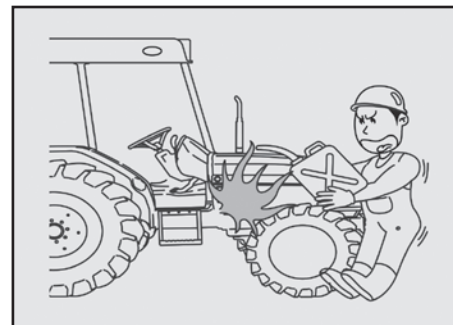


ВНИМАНИЕ

Перед началом техобслуживания остановите двигатель.

- Остановите двигатель перед проведением техобслуживания, осмотра, ремонта или очистки машины.

Игнорирование данной инструкции может привести к получению травмы.



ОПАСНО

Перед заправкой машины остановите двигатель, дайте ему остыть.

- Не проводите заправку топливом, когда двигатель заведен или машина еще горячая.

Игнорирование данной инструкции может привести к возгоранию топлива и смерти из-за ожогов.

ИНОЕ



ОПАСНО

Будьте осторожны при проверке аккумулятора.

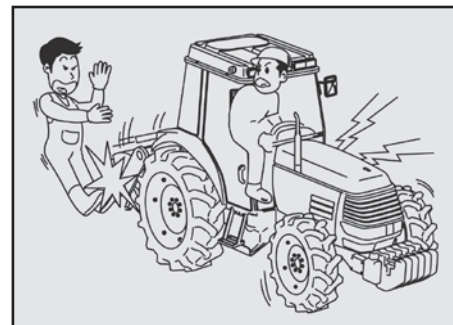
- Не допускайте наличия огня рядом с аккумулятором во время его проверки или подзарядки.

Игнорирование данной инструкции может привести к возгоранию или взрыву батареи, что может стать причиной ожогов.



ВНИМАНИЕ

- Используйте только оригинальные детали. Не модифицируйте трактор. Игнорирование данной инструкции может привести к аварии, травме или поломке оборудования. Помните, что это лишает вас права на гарантию.

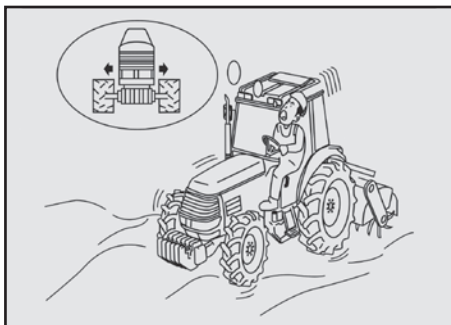


ПРЕДУПРЕЖДЕНИЕ

Будьте внимательны при совершении поворота с оборудованием.

- В зависимости от оборудования общая длина машины может отличаться. Во время поворота обращайтесь особое внимание на людей и предметы поблизости.

Игнорирование данной инструкции может стать причиной травмы или удара оборудования о препятствие.



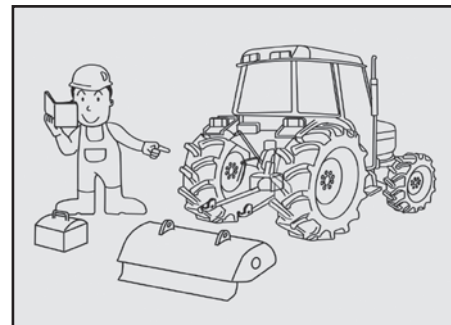
ПРЕДУПРЕЖДЕНИЕ

- При работе на склоне или буксировке установите колеса в максимально широкое положение (ширина между левыми и правыми колесами). Игнорирование данной инструкции может стать причиной переворота трактора.



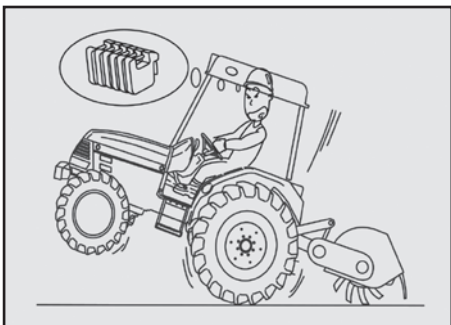
ВНИМАНИЕ

- Перед началом техобслуживания остановите двигатель.
- Остановите двигатель перед проведением техобслуживания.
- Игнорирование данной инструкции может привести к травме.



ПРЕДУПРЕЖДЕНИЕ

- При монтаже оборудования следуйте инструкции.
- При монтаже оборудования на трактор следуйте инструкции к данному оборудованию.
- Игнорирование данной инструкции может стать причиной травмы или повреждения трактора.

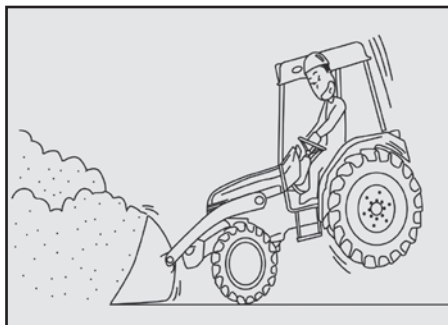


⚠ ПРЕДУПРЕЖДЕНИЕ

Уравновесьте тяжелое оборудование грузом.

- При использовании тяжелого оборудования поместите на переднюю часть трактора балластный груз, чтобы сохранить баланс.

Игнорирование данной инструкции может стать причиной аварии или травмы из-за потери равновесия.

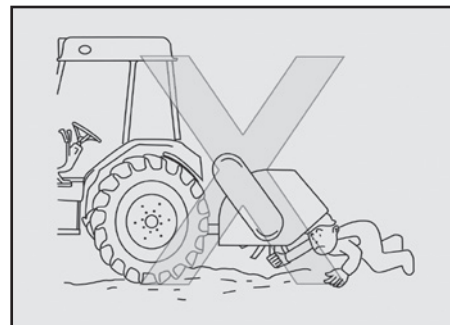


⚠ ПРЕДУПРЕЖДЕНИЕ

Во время работы фронтального погрузчика следите за сохранением равновесия между передней и задней частями трактора.

- Во время работы фронтального погрузчика используйте балластные грузы или навесное оборудование для сохранения равновесия между передней и задней частями трактора.

При игнорировании данной инструкции трактор может перевернуться из-за потери равновесия.

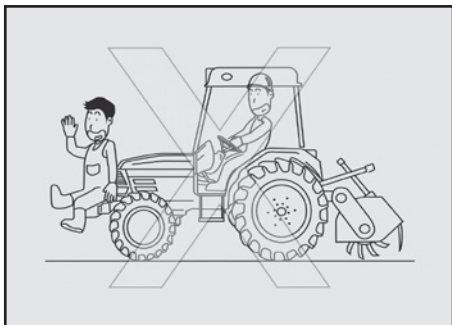


⚠ ПРЕДУПРЕЖДЕНИЕ

Не залезайте и не ставьте ноги под оборудование.

- Не залезайте и не ставьте ноги под оборудование.

При игнорировании данной инструкции оборудование может стать причиной травмы.

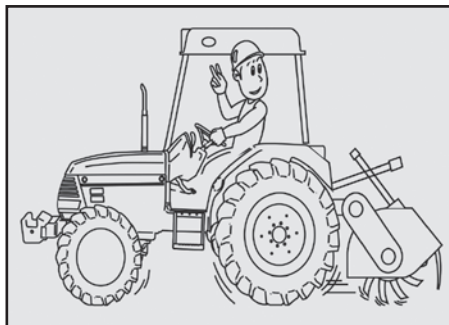


⚠ ПРЕДУПРЕЖДЕНИЕ

Не заменяйте балластные грузы людьми или чем-либо еще.

- Не используйте для балансировки людей или что-либо еще вместо специальных грузов.

Игнорирование данной инструкции может стать причиной аварии или травмы.

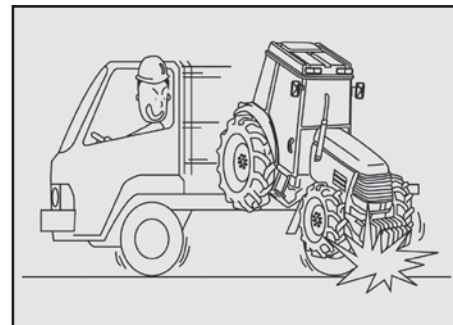


⚠ ПРЕДУПРЕЖДЕНИЕ

При использовании культиватора избегайте резких движений.

- При работе с культиватором медленно ставьте культиватор на мягкий или каменистый грунт. Под действием силы вращения культиватора трактор может толкнуться в неожиданном направлении.

Игнорирование данной инструкции может стать причиной аварии или травмы.

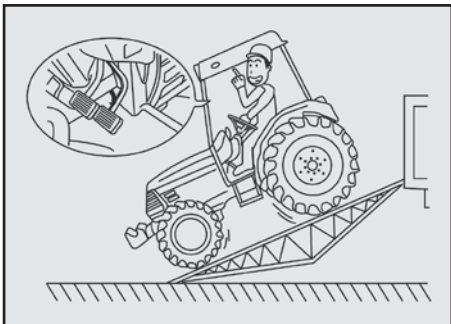


⚠ ПРЕДУПРЕЖДЕНИЕ

Тщательно зафиксируйте трактор во время транспортировки.

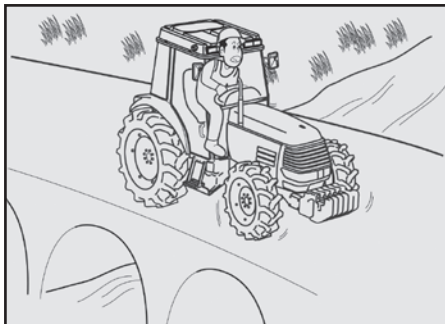
- При транспортировке трактора включите парковочный тормоз с включенной передачей и надежно закрепите трактор на грузовике с помощью тросов и ремней достаточной прочности.

При игнорировании данной инструкции трактор может упасть с грузовика и стать причиной аварии.



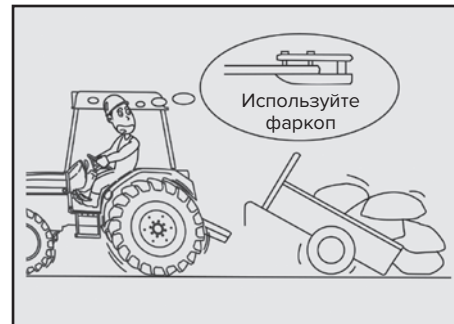
⚠ ОПАСНО

- Необходимо заблокировать педали тормоза с обеих сторон при погрузке или разгрузке трактора.
- При игнорировании данной инструкции трактор может перевернуться из-за одностороннего торможения при нажатии педали тормоза в аварийной ситуации.



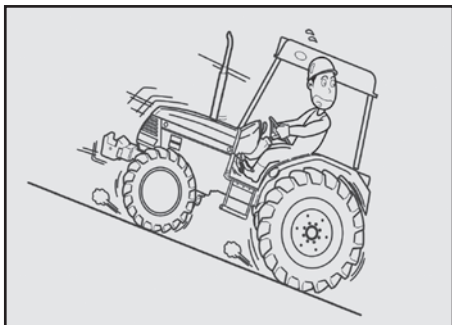
⚠ ПРЕДУПРЕЖДЕНИЕ

- При повороте убедитесь, что сняли блокировку дифференциала.
- При игнорировании данной инструкции трактор может не повернуть в требуемом направлении и стать причиной аварии.



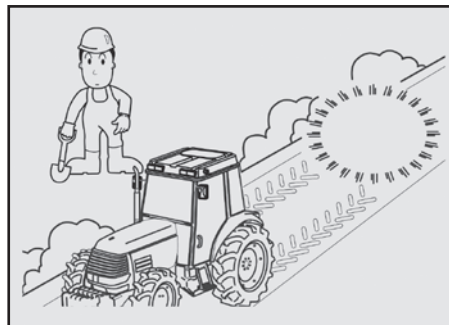
⚠ ПРЕДУПРЕЖДЕНИЕ

- При буксировке используйте фаркоп.
- При буксировке всегда используйте фаркоп. Никогда не буксируйте что-либо за верхнюю или нижнюю тягу.
- При игнорировании данной инструкции трактор может перевернуться.



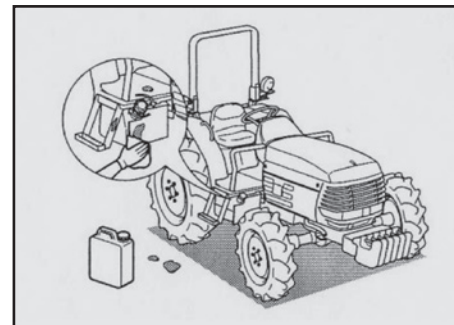
⚠ ПРЕДУПРЕЖДЕНИЕ

- Будьте внимательны при движении на холме или по погрузочным рампам. При игнорировании данной инструкции трактор может откатиться назад, перевернуться или упасть.



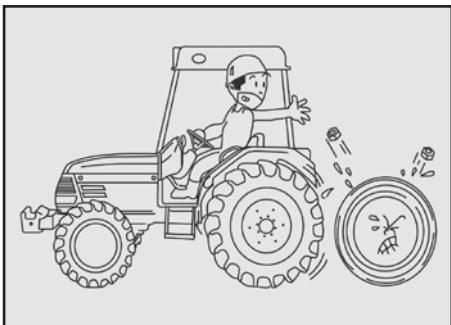
⚠ ПРЕДУПРЕЖДЕНИЕ

- Покидая трактор, остановите его на ровной площадке.
- Покидая трактор, припаркуйте его на ровной и безопасной площадке, остановите двигатель и включите парковочный тормоз, а также опустите ободование на землю.
- При игнорировании данной инструкции трактор может начать движение и стать причиной аварии.



⚠ ОПАСНО

- Закрыв крышку топливного бака, удалите пролитые излишки топлива.
- Завершив заправку, полностью закройте крышку топливного бака и тщательно вытрите излишки топлива.
- Игнорирование данной инструкции может стать причиной возгорания и загрязнения окружающей среды.

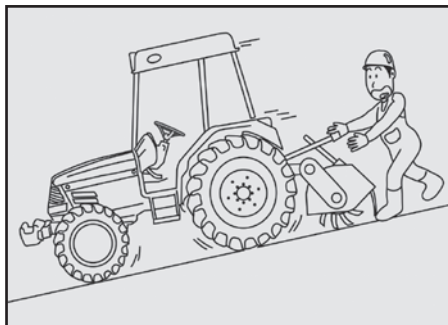


⚠ ПРЕДУПРЕЖДЕНИЕ

Помните о требованиях к оборотам ВОМ для навесного оборудования.

- Подсоединяйте и отсоединяйте оборудование на ровной поверхности. Обеспечьте хорошее освещение, особенно в темное время суток.

Игнорирование данной инструкции может стать причиной аварии или травмы.

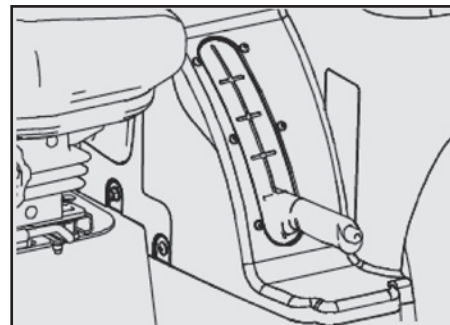


⚠ ПРЕДУПРЕЖДЕНИЕ

Подсоединяйте и отсоединяйте оборудование только на ровной поверхности.

- Подсоединяйте и отсоединяйте оборудование на ровной поверхности. Обеспечьте хорошее освещение в любое время, особенно в темное время суток.

Игнорирование данной инструкции может стать причиной аварии.



⚠ ПРЕДУПРЕЖДЕНИЕ

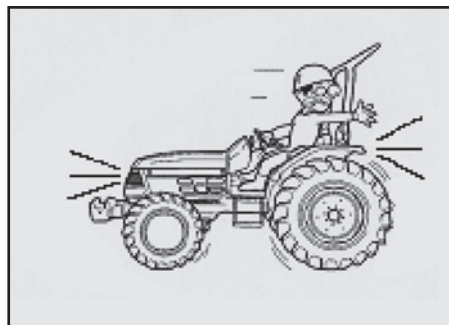
- Во время прогрева двигателя включите парковочный тормоз.

При игнорировании данной инструкции трактор может начать движение и стать причиной аварии.



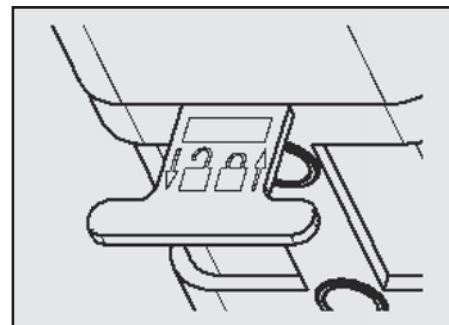
⚠ ОПАСНО

- Проверьте топливные магистрали и шланги на наличие повреждений и утечек.
Игнорирование данной инструкции может привести к возгоранию.



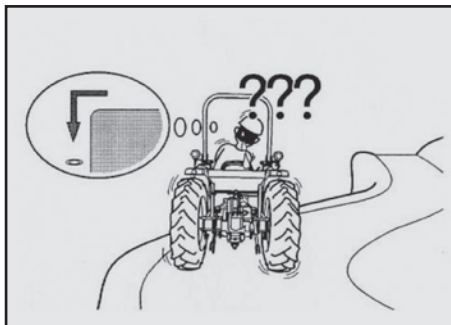
⚠ ПРЕДУПРЕЖДЕНИЕ

- Перед началом движения на тракторе убедитесь, что все аварийное освещение трактора, такое как сигналы поворота, в исправном состоянии.
Игнорирование данной инструкции и отсутствие возможности посылать предупредительные сигналы рабочим, прочей технике, автомобилям и т.д. может привести к несчастному случаю.



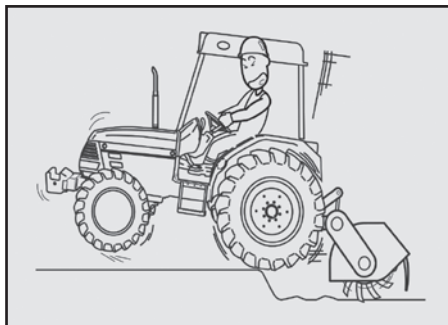
⚠ ПРЕДУПРЕЖДЕНИЕ

- Проводите технический осмотр погрузчика в поднятом состоянии. При демонтаже зафиксируйте предохранительный рычаг.
Игнорирование данной инструкции может привести к летальному исходу.



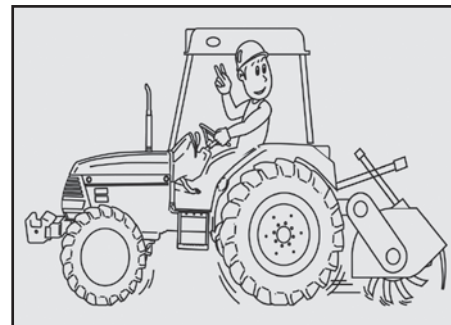
⚠ ПРЕДУПРЕЖДЕНИЕ

- Убедитесь, что тормоза работают правильно и равномерно с обеих сторон и что рулевое колесо не ослаблено. Игнорирование данной инструкции может стать причиной аварии.



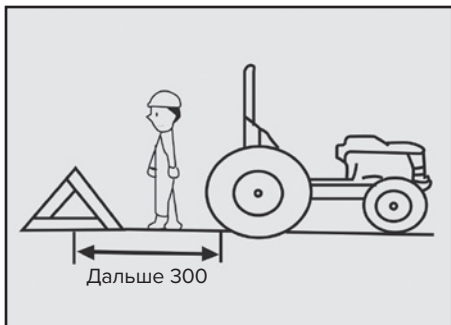
⚠ ПРЕДУПРЕЖДЕНИЕ

- Осуществляйте въезд и съезд с тротуара строго перпендикулярно. При въезде на тротуар опустите навесное оборудование для снижения центра тяжести. После того, как трактор полностью въедет на тротуар, оборудование может быть поднято. Игнорирование данной инструкции может стать причиной аварии или травмы.



⚠ ПРЕДУПРЕЖДЕНИЕ

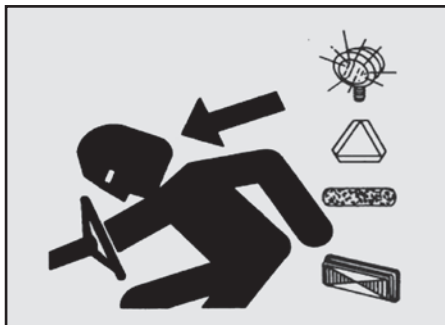
- При съезде на поле и выезде с поля, при пересечении канавы или рва или при движении по мягкому грунту используйте погрузочные ramпы и опустите навесное оборудование как можно ниже, но чтобы оно не касалось земли. Игнорирование данной инструкции может стать причиной соскальзывания или переворота трактора.



ПРЕДУПРЕЖДЕНИЕ

- Если трактор остановился на дороге из-за поломки, установите предупреждающий знак (аварийный треугольный отражатель) минимум за 15 м до машины в соответствии с местными дорожными правилами.

При игнорировании данной инструкции в трактор может врезаться машина и стать причиной аварии, влекущей за собой получение травмы или смерти.



1. При движении по дороге, если трактор движется с навесным оборудованием или медленно, следите за дорожным движением сзади во избежание столкновения. Проявляйте особенную осторожность при совершении маневров. Пользуйтесь аварийными сигналами поворота при необходимости или подайте сигнал вручную.
2. Всегда включайте передние фары при движении днем и/или аварийное освещение ночью и днем, если того требуют ПДД.

3. Следите за состоянием осветительных приборов и индикаторных табличек. Незамедлительно производите замену перегоревших или утерянных лампочек и табличек.



ВНИМАНИЕ

- Следите за работоспособностью осветительного оборудования и наличием индикаторных табличек.



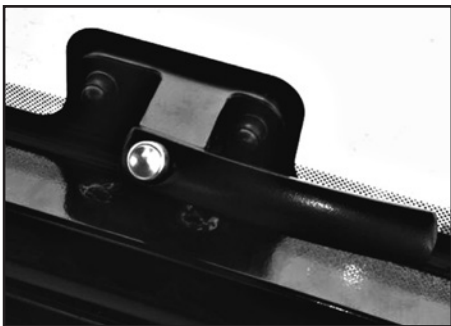
1. При затягивании во вращающиеся детали машины можно получить серьезную или смертельную травму.
2. Всегда тщательно закрепляйте защитные панели трактора. Убедитесь, что все соответствующие детали свободно вращаются.
3. Перед началом работ убедитесь, что полностью поняли процедуру обслуживания. Проводите обслуживание в чистом и сухом месте.
4. Никогда не проводите работы по смазке, обслуживанию или регулировке на ходу. Не дотрагивайтесь до вращающихся дета-



- лей и носите обтягивающую одежду во избежание затягивания во вращающиеся части машины. Отключите питание ВОМ и с помощью рычага снизьте давление. Опустите оборудование на землю. Остановите двигатель. Вытащите ключ зажигания. Дайте машине остыть.
5. Поднимите и тщательно зафиксируйте оборудование, осмотр которого необходимо провести.
6. Следите, чтобы все детали были в надлежащем рабочем состоянии и надежно закреплены. Незамедлительно устраняйте

неполадки. Проводите замену изношенных или сломанных деталей. Удаляйте скопления смазки, масла и загрязнений.

7. Перед регулировкой электрической системы самоходного оборудования или проведением сварочных работ отсоедините кабель заземления аккумулятора (отрицательную клемму).
8. Перед регулировкой электрической системы буксируемого оборудования или проведением сварочных работ отсоедините электропроводку.



► РАСПОЛОЖЕНИЕ И СПОСОБ ОТКРЫТИЯ АВАРИЙНЫХ ВЫХОДОВ.

Съемное заднее окно кабины обеспечивает достаточно большое пространство для эвакуации в экстренном случае, если дверь кабины заклинило.

В случае необходимости обратитесь к ближайшему официальному дилеру.

Регулировка топливного насоса высокого давления

1. Регулировка ТНВД без надлежащих знаний может привести к снижению срока службы и производительности двигателя и может вызвать критическую неисправность.
2. Регулировка гидравлического давления, установленного на заводе, может вызвать критический сбой соответствующих компонентов и последующую аварию.
3. Если вы намереваетесь отрегулировать компоненты, которые могут снизить долговечность и производительность, всегда обращайтесь к авторизованному дилеру или в сервисный отдел.

Несоблюдение данной инструкции может привести к критической ошибке или может не попадать под действие гарантии.

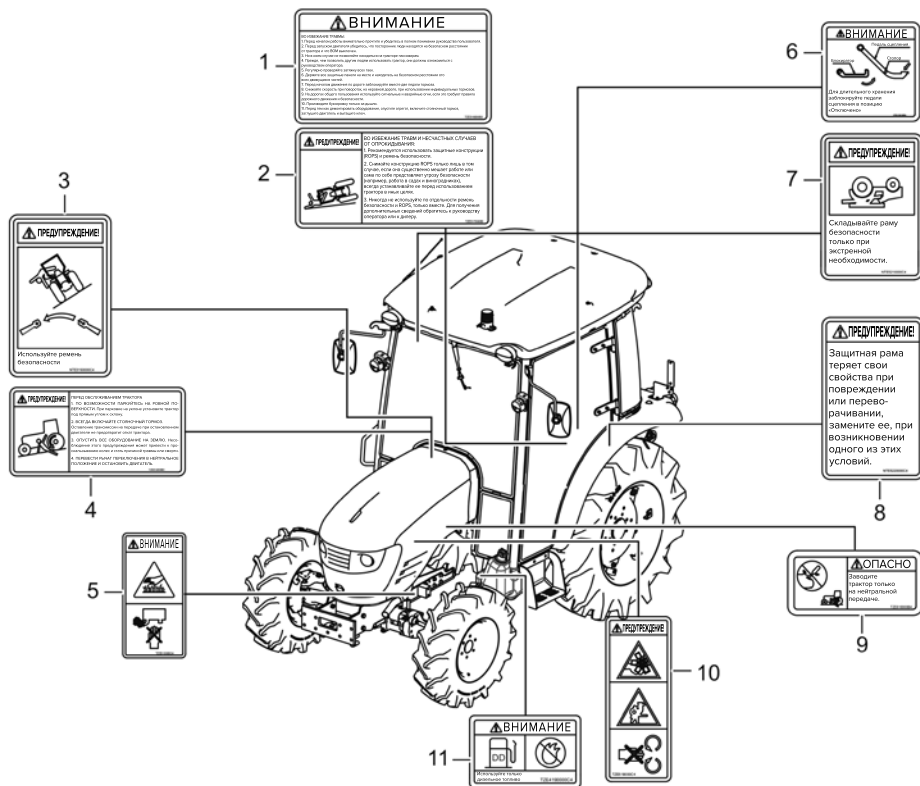
Используйте сельскохозяйственные химикаты безопасным способом.

1. Сельскохозяйственные химикаты необходимо правильно распылять.
2. Обязательно соблюдайте все соответствующие правила и инструкции по эффективному и безопасному использованию сельскохозяйственных химикатов. Небрежное использование сельскохозяйственных химикатов, таких как инсектициды, гербициды, пестициды, крысиный яд и удобрения, может нанести вред окружающей среде и телу человека.
3. Надевайте защитную одежду (маску, перчатки) для проведения работ по распылению сельскохозяйственных химикатов.
4. Проводите очистку трактора и оборудования сразу после опылительных работ.

При несоблюдении данной инструкции вы можете подвергнуться воздействию сельскохозяйственных химикатов.

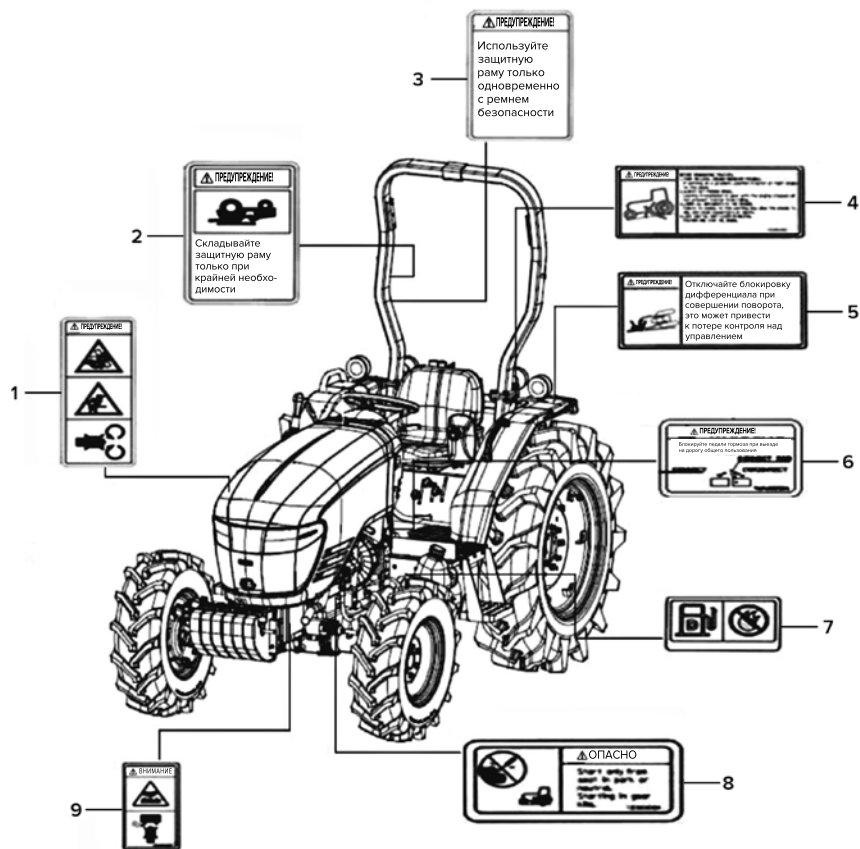
МЕСТОРАСПОЛОЖЕНИЕ САМОКЛЕЮЩИХСЯ ЭТИКЕТОК

КАБИНА



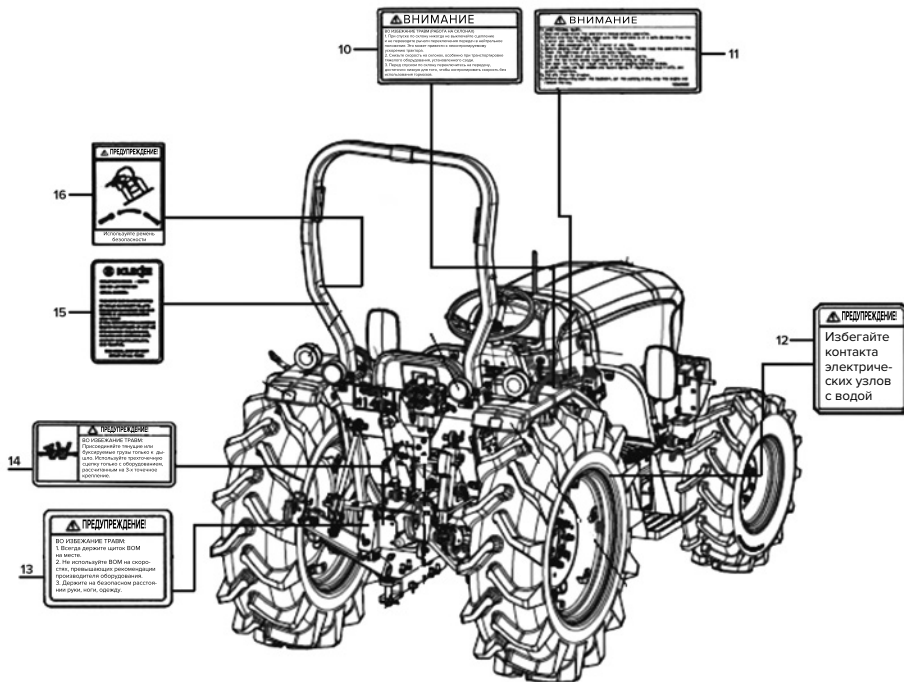
No	НОМЕР	ОПИСАНИЕ
1	TZE516000B3	ВНИМАНИЕ-БЕЗОПАСНОСТЬ
2	TZE517000B3	Рама безопасности ROPS
3	NTE515000C4	Сиденье
4	FTE4140000A4	ВНИМАНИЕ – ПРИ СПУСКЕ
5	TZE513000C4	ВНИМАНИЕ
6	NTE4130000B4	ПЕДАЛЬ СЦЕПЛЕНИЯ
7	NTE5210000C4	ВНИМАНИЕ Рама безопасности ROPS
8	NTE5220000C4	ОПАСНОСТЬ
9	TZE510000B4	ЗАПУСК ДВИГАТЕЛЯ
10	TZE518000C4	ВНИМАНИЕ-ВРАЩЕНИЕ
11	TZE4190000C4	ЗАПРАВКА

РАМА БЕЗОПАСНОСТИ ROPS



No	НОМЕР	ОПИСАНИЕ
1	NTE5210000C4	ВНИМАНИЕ Рама безопасности ROPS
2	FTE4140000A4	ВНИМАНИЕ- ПРИ СПУСКЕ
3	TZE513000C4	ВНИМАНИЕ
4	TZE4190000C4	ЗАПРАВКА
5	NTE5220000C4	ОПАСНОСТЬ
6	TZE517000B3	Рама безопасности ROPS
7	TZE516000B3	ВНИМАНИЕ- БЕЗОПАСНОСТЬ
8	TZE510000B4	ЗАПУСК ДВИГАТЕЛЯ
9	TZE518000C4	ВНИМАНИЕ- ВРАЩЕНИЕ

РАМА БЕЗОПАСНОСТИ ROPS



No	НОМЕР	ОПИСАНИЕ
10	TA00026053A	ОСТОРОЖНО-ТОПЛИВО
11	TZE577000B3	ВНИМАНИЕ БЕЗОПАСНОСТЬ
12	NTE5150000C4	СИДЕНЬЕ
13	NTE5270000A4	РЕЛЕ СТАРТЕРА
14		ПОГРУЗЧИК
15	TZE512000B4	ВНИМАНИЕ ПОДКЛЮЧЕНИЕ
16	TA00015596A	ЗАЩИТНАЯ ПАНЕЛЬ ВОМ
17	TZE512000B4	ВНИМАНИЕ ПОДКЛЮЧЕНИЕ
18	TA00015596A	ЗАЩИТНАЯ ПАНЕЛЬ ВОМ
19	TA00026053A	ОСТОРОЖНО ТОПЛИВО

СОХРАННОСТЬ ЭТИКЕТОК

Этикетки по технике безопасности прикреплены к трактору в целях обеспечения его безопасной эксплуатации.

Следите за тем, чтобы этикетки были чистыми и неповрежденными.

Если какая-либо этикетка повреждена или утеряна, незамедлительно замените ее.

2. ГАРАНТИЙНАЯ ПОДДЕРЖКА

ГАРАНТИЙНОЕ ОБСЛУЖИВАНИЕ

Для гарантийного обслуживания потребуется гарантийный талон. Ознакомьтесь с ним и храните в надежном месте.

► НЕИСПРАВНОСТИ

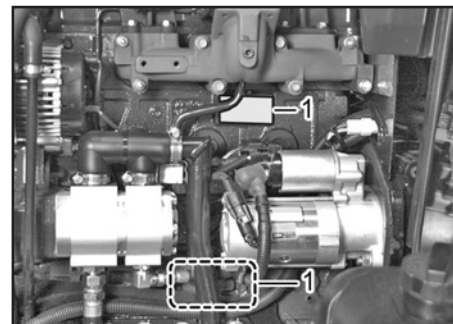
При возникновении какой-либо проблемы с машиной попробуйте решить ее самостоятельно, обратившись к главе «Устранение неисправностей», или незамедлительно обратитесь к ближайшему авторизованному дилеру SHIBAURA.

► БУДЬТЕ ГОТОВЫ СООБЩИТЬ СЛЕДУЮЩУЮ ИНФОРМАЦИЮ:

- модель и заводской номер машины;
- при поломке двигателя – серийный номер двигателя;
- условия работы (вид и скорость работы);
- часы работы машины;
- как можно более подробное описание проблемы.



(1) Серийный номер трактора.



(1) Серийный номер двигателя.

3. ОБЩАЯ ИНФОРМАЦИЯ

ВНЕШНИЙ ВИД

[КАБИНА]



(1) Рабочее освещение (спереди)

(2) Боковое зеркало

(3) Стекло двери

(4) Заднее колесо

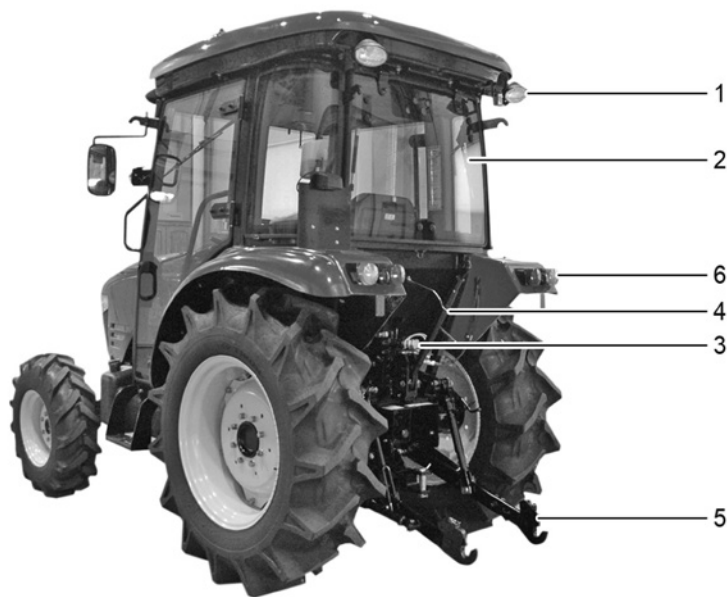
(5) Подножка

(6) Переднее колесо

(7) Передняя фара

(8) Капот

[КАБИНА]



(1) Рабочее освещение (сзади)

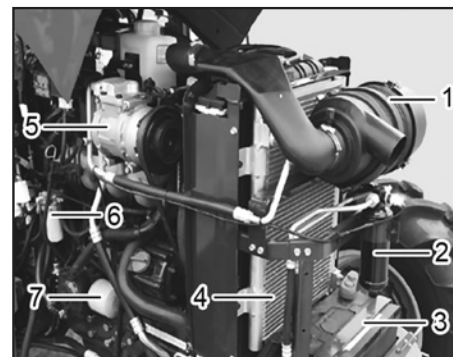
(2) Заднее стекло

(3) Задний дистанционный клапан

(4) Верхняя тяга

(5) Нижняя тяга

(6) Задний фонарь комбинированного типа



(1) Воздушный фильтр

(2) Радиатор

(3) Аккумулятор

(4) Конденсатор

(5) Компрессор

(6) Топливный фильтр

(7) Масляный фильтр двигателя

[РАМА БЕЗОПАСНОСТИ ROPS]



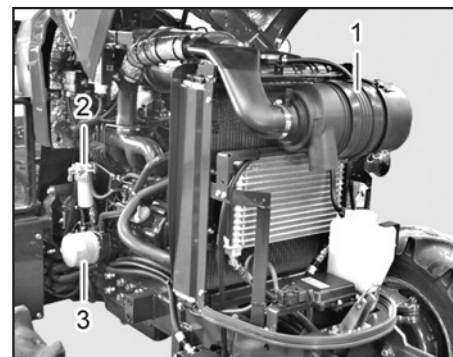
- (1) Рулевое колесо
- (2) Передняя фара
- (3) Глушитель
- (4) Переднее колесо
- (5) Заднее колесо
- (6) Указатель поворота
- (7) Габаритный фонарь
- (8) Рама безопасности ROPS

[РАМА БЕЗОПАСНОСТИ ROPS]



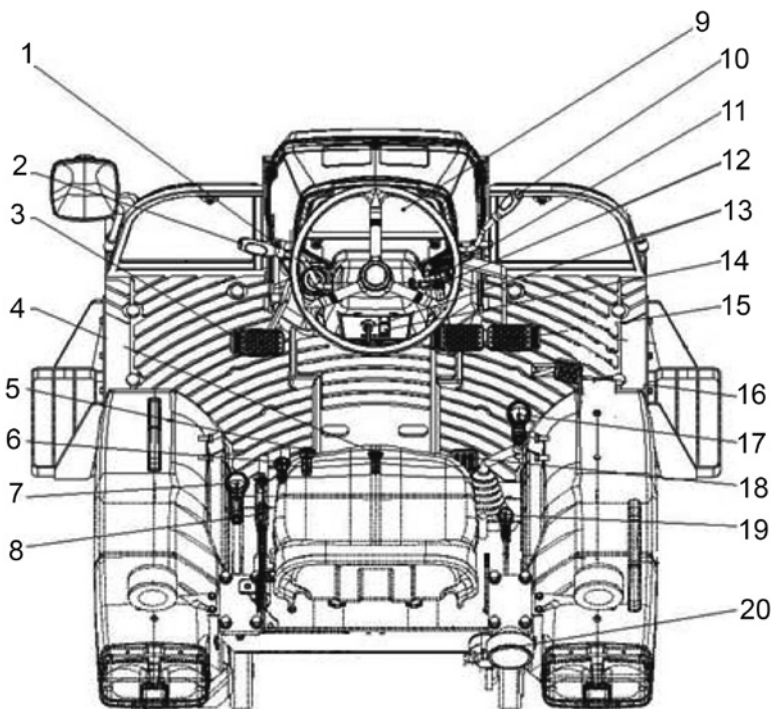
(9) Сигнал заднего хода
(10) Рабочее освещение

(11) Дышло
(12) Стоп-сигнал



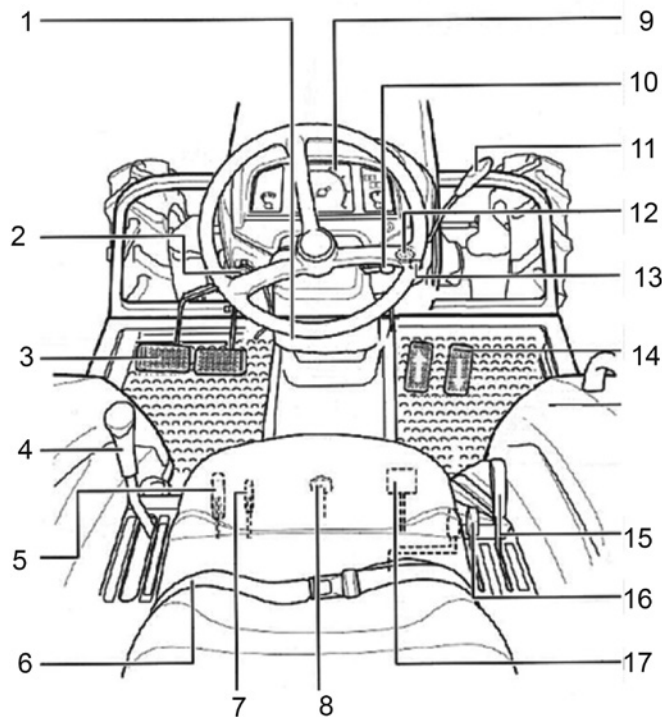
(1) Воздушный фильтр
(2) Топливный фильтр
(3) Масляный фильтр двигателя

[МЕХАНИЧЕСКАЯ ТРАСМИССИЯ]



- (1) Переключатель комбинированный освещение / звукового сигнала
- (2) Рычаг селективного клапана
- (3) Педаль сцепления
- (4) Регулятор гидравлического давления
- (5) Рычаг регулировки привода
- (6) Рычаг регулировки скорости вращения ВОМ
- (7) Рычаг переключения диапазона скоростей
- (8) Рычаг парковочного тормоза
- (9) Приборная панель
- (10) Рычаг ручного дросселя
- (11) Главный переключатель питания
- (12) Рычаг регулировки наклона рулевой колонки
- (13) Переключатель режима ВОМ
- (14) Включатель аварийного сигнала
- (15) Педаль тормоза
- (16) Педаль газа
- (17) Рычаг переключения скоростей
- (18) Педаль блокировки дифференциала
- (19) Рычаг регулировки положения обору-дования
- (20) Рабочее освещение

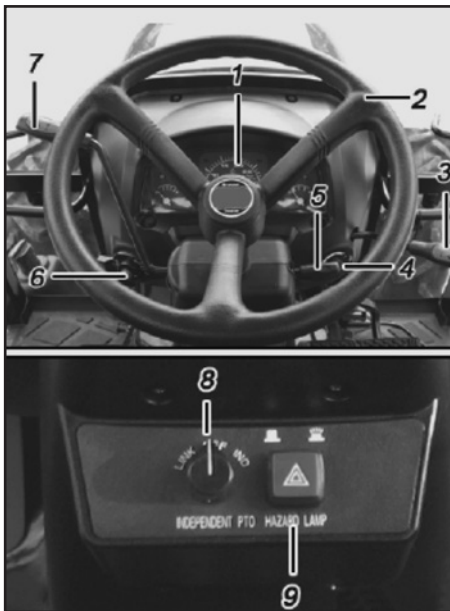
[ГСТ]



- (2) Комбинированный переключатель освещения / звукового сигнала
- (3) Педаль тормоза
- (4) Рычаг переключения диапазона скоростей
- (5) Рычаг регулировки скорости вращения ВОМ
- (6) Ремень безопасности
- (7) Рычаг регулировки привода
- (8) Регулятор гидравлического давления
- (9) Приборная панель
- (10) Рычаг регулировки наклона рулевой колонки
- (11) Рычаг ручного дросселя
- (12) Главный переключатель питания
- (13) Включатель аварийного сигнала
- (14) Педаль ГСТ вперед/назад
- (15) Рычаг регулировки положения оборудования
- (16) Рычаг дистанционного управления задним клапаном
- (17) Педаль блокировки дифференциала

4. ОПИСАНИЕ СИСТЕМЫ УПРАВЛЕНИЯ

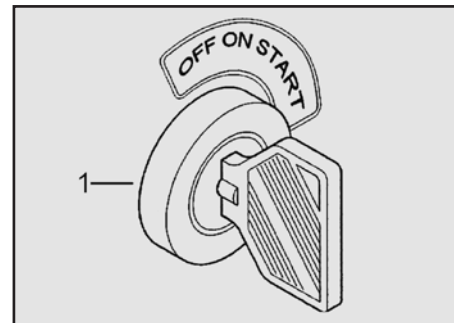
ПЕРЕКЛЮЧАТЕЛИ И РЫЧАГИ



- (1) Приборная панель
- (2) Рулевое колесо
- (3) Рычаг ручного дросселя

- (4) Замок зажигания
- (5) Рычаг регулировки наклона рулевой колонки
- (6) Переключатель освещения комбинированный
- (7) Рычаг селективного клапана
- (8) Переключатель ВОМ
- (9) Включатель аварийного сигнала

ЗАМОК ЗАЖИГАНИЯ (КЛЮЧ)



(1) Замок зажигания

Используется для запуска двигателя.

- ВЫКЛ «OFF»

Двигатель выключен, подача тока остановлена. Можно извлечь ключ.

- ВКЛ «ON»

Электрический ток поступает ко всем переключателям электросистемы. Если двигатель остановлен, горит лампа дав-

РЫЧАГ РУЧНОГО ДРОССЕЛЯ

ления моторного масла и контрольная лампа заряда аккумуляторной батареи. В зависимости от температуры наружного воздуха может также гореть лампа блока термостата.

• ПУСК «START»

Стартер вращается и двигатель запускается.

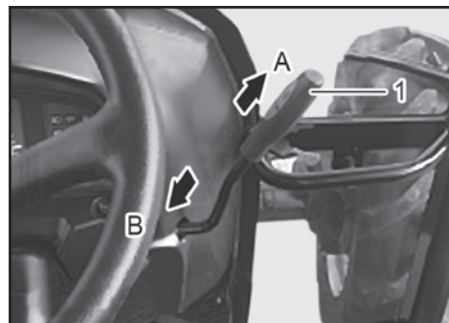
После запуска двигателя отпустите ключ. Ключ автоматически вернется в положение «ON», а двигатель продолжит работать.

Выключайте двигатель перед проведением технического осмотра.



ВНИМАНИЕ

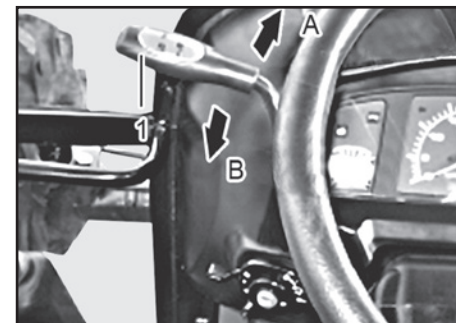
- Когда трактор не используется, выньте ключ и храните его в надежном месте.



(1) Рычаг ручного дросселя
(A) Уменьшение оборотов
(B) Увеличение оборотов

Используется для ускорения или замедления работы двигателя. Также используется при работе на постоянной скорости.

РЫЧАГ СЕЛЕКТИВНОГО КЛАПАНА



(1) Рычаг селективного клапана
(A) Передний ход (B) Задний ход

Используется для изменения направления движения вперед/назад. При переключении направления движения полностью выжмите сцепление.

ПЕРЕКЛЮЧАТЕЛЬ СИГНАЛА ПОВОРОТА



ВНИМАНИЕ

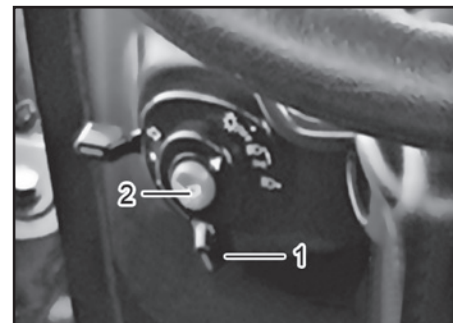
- В целях безопасности при смене направления движения поставьте рычаг в «нейтральное» положение и дождитесь остановки трактора, прежде чем переключать передачу в противоположном направлении. Для обеспечения безопасности сначала нужно потянуть рычаг вверх для переключения в другое положение.



(1) Переключатель сигнала поворота

Установив ключ в замке зажигания в положение «ON», поверните переключатель сигнала поворота вправо, чтобы включить указатель правого поворота, и поверните переключатель сигнала поворота влево, чтобы включить указатель левого поворота.

ПЕРЕКЛЮЧАТЕЛЬ ПЕРЕДНЕЙ ФАРЫ И КНОПКА ЗВУКОВОГО СИГНАЛА



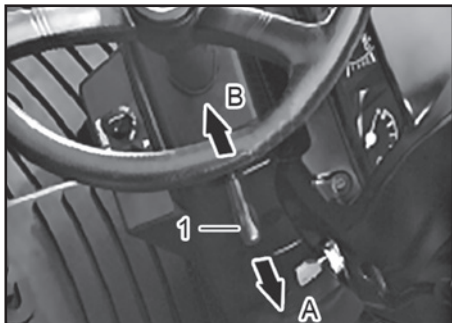
(1) Переключатель передней фары
(2) Звуковой сигнал

► **ПЕРЕКЛЮЧАТЕЛЬ ПЕРЕДНЕЙ ФАРЫ**
Установив ключ в замке зажигания в положение «ON», поверните выключатель света на один щелчок вправо для дальнего света и на два щелчка вправо для ближнего света.

► **КНОПКА СИГНАЛА**

Установив ключ в замке зажигания в положение «ON», нажмите кнопку сигнала, чтобы подать звуковой сигнал.

РЫЧАГ РЕГУЛИРОВКИ НАКЛОНА РУЛЕВОЙ КОЛОНКИ



(1) Рычаг регулировки наклона рулевой колонки

(A) Зафиксировано

(B) Режим регулировки

Убедитесь, что рулевое колесо надежно закреплено.

ПЕРЕКЛЮЧАТЕЛЬ РЕЖИМА ВОМ



(1) Переключатель режима ВОМ

Используется для включения и выключения сцепления с ВОМ.

► ПЕРЕКЛЮЧАТЕЛЬ ВОМ, НЕЗАВИСИМЫЙ РЕЖИМ [IND]

В данном режиме ВОМ работает независимо, продолжает вращение при поднятой подъемной штанге и индикатор ВОМ горит на приборной панели.

► ПЕРЕКЛЮЧАТЕЛЬ ВОМ, РЕЖИМ синхронизации с трансмиссией [LINK]

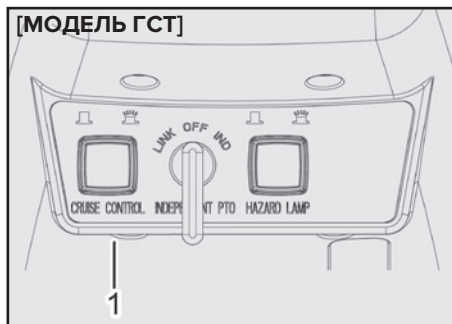
В данном режиме включается синхронизация ВОМ с трансмиссией, при поднятой подъемной тяге ВОМ прекращает вращение. При опускании подъемной тяги ВОМ начинает вращаться и индикатор ВОМ горит на приборной панели.

► ПЕРЕКЛЮЧАТЕЛЬ ВОМ, ВЫКЛ [OFF]

ВОМ не вращается. Следует включать данный режим, если ВОМ не используется.

✳ Двигатель не заведется, если переключатель находится в «Независимом/IND» режиме или в режиме «Синхронизации/LINK». Переместите переключатель в положение «OFF» для того, чтобы завести двигатель.

ПЕРЕКЛЮЧАТЕЛЬ КРУИЗ-КОНТРОЛЯ



(1) Переключатель круиз-контроля

1. Когда машина достигла требуемой скорости, нажмите переключатель круиз-контроля. Отпустите педаль ГСТ, машина будет работать на выбранной скорости.
2. Если вы нажмете на педали тормоза до конца, круиз-контроль будет отключен, потребуется повторная установка круиз-контроля на требуемую скорость.

3. Если вы слегка нажмете на педали тормоза, скорость хода машины будет снижена до тех пор, пока вы не отпустите тормоза. После этого она продолжит работать в соответствии с предыдущими установками.
4. Чтобы переустановить требуемую скорость, отключите круиз-контроль, увеличьте скорость машины до необходимой и включите переключатель круиз-контроля.



ВНИМАНИЕ

- При остановке система круиз-контроля сохраняет статус остановки машины.
- При использовании круиз-контроля обязательно подключите обе педали тормоза.

[В противном случае]

При нажатии педали тормоза существует опасность резкого поворота или опрокидывания из-за одностороннего торможения.

ВКЛЮЧАТЕЛЬ АВАРИЙНОГО СИГНАЛА

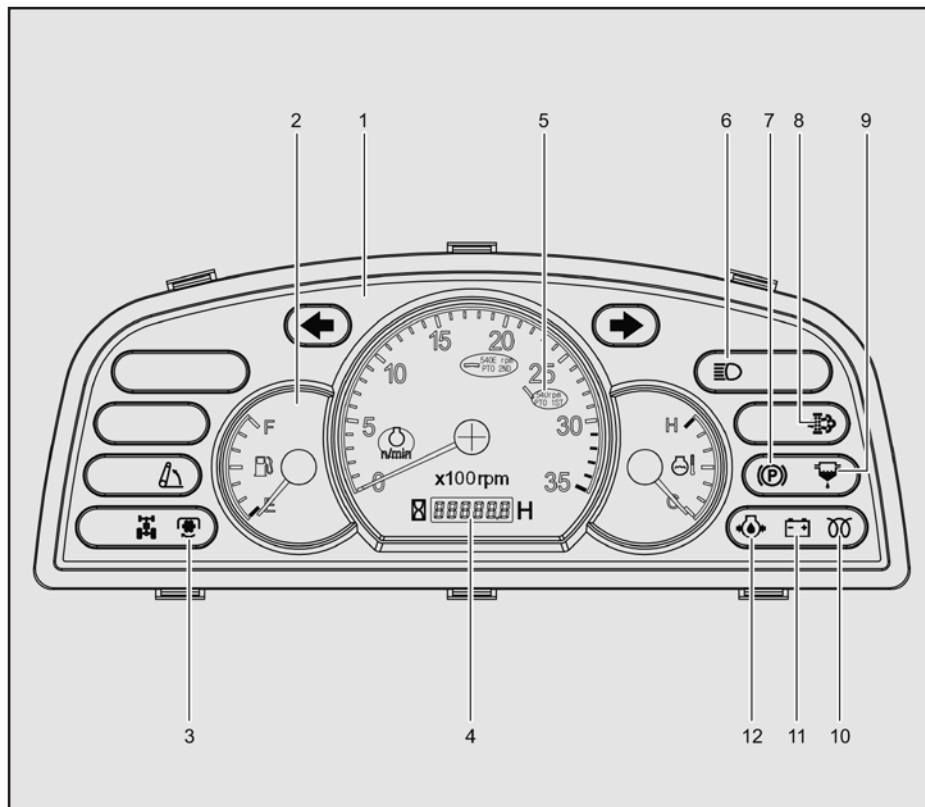


(1) Включатель аварийного сигнала

В аварийной ситуации нажмите включатель аварийного сигнала, чтобы предупредить других водителей и предотвратить аварию.

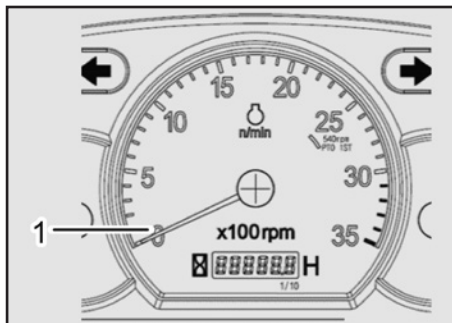
При нажатии на этот переключатель мигают все указатели поворота вне зависимости от положения главного переключателя. Повторное нажатие отключает функцию мигания.

ПРИБОРНАЯ ПАНЕЛЬ



- (1) Приборная панель
- (2) Указатель уровня топлива
- (3) Индикатор ВМ
- (4) Счетчик моточасов
- (5) Индикатор оборотов ВМ
- (6) Индикатор дальнего света (передняя фара)
- (7) Индикатор парковочного тормоза
- (8) Индикатор DPF
- (9) Сигнальная лампа давления масла двигателя
- (10) Индикатор предварительного прогрева
- (11) Сигнальная лампа заряда аккумулятора
- (12) Указатель температуры охлаждающей жидкости

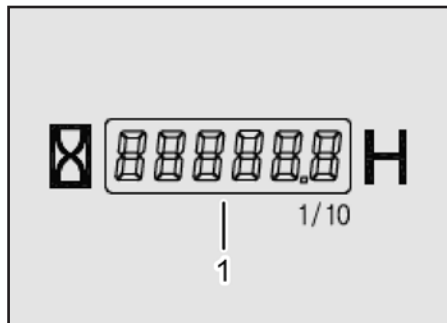
ТАХОМЕТР



(1) Тахометр

Стрелка указывает на число оборотов двигателя в минуту.

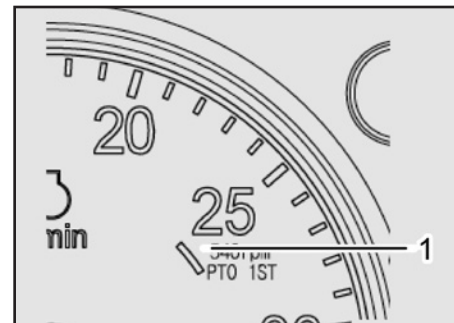
СЧЕТЧИК МОТОЧАСОВ



(1) Счетчик наработки двигателя

Самая правая цифра указывает в десятых долях часа. Чтобы получить значение в минутах, умножьте число на 6.

ИНДИКАТОР ОБОРОТОВ ВОМ

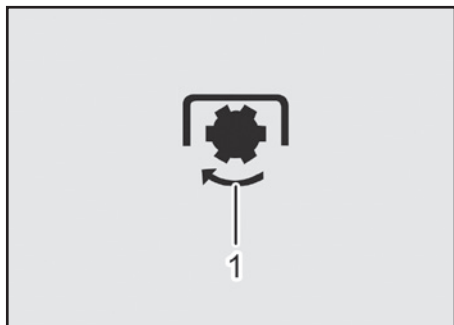


(1) Индикатор оборотов ВОМ

На 1-й ступени ВОМ: указывает положение, в котором ВОМ достигает 540 об/мин, когда частота вращения двигателя составляет 2600 об/мин.

На 2-й ступени ВОМ: указывает положение, в котором ВОМ достигает 1000 об/мин, когда частота вращения двигателя составляет 2600 об/мин, или где ВОМ достигает 540 об/мин, когда частота вращения двигателя составляет 1000 об/мин. (экономный режим).

ИНДИКАТОР ВОМ



(1) Индикатор ВОМ

Данный индикатор загорается, когда ВОМ вращается. Лампа гаснет при выключенном ВОМ.

СИГНАЛ ЛЕВОГО / ПРАВОГО ПОВОРОТА



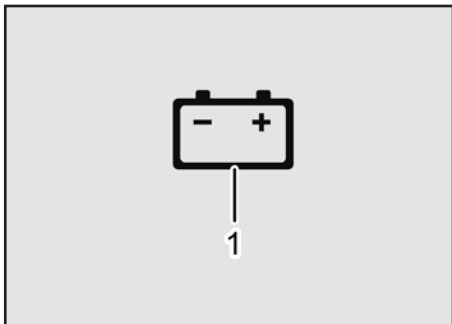
(1) Индикатор предварительного прогрева

Лампа загорается при/после перевода главного переключателя в положение ON, а температура воздуха не выше 5°C, сигнализируя, что электричество подается к нагревателю или свечам. Поворачивайте ключ зажигания в положение «START» после того, как погаснет индикатор свечей накала для запуска двигателя.

ИНДИКАТОР ДАЛЬНОГО СВЕТА

ПРИМЕЧАНИЕ
<ul style="list-style-type: none">• Продолжительность горения сигнала зависит от температуры охлаждающей жидкости. <p>※ Температура охлаждающей жидкости:</p> <ul style="list-style-type: none">0°C ~ 15°C 10 сек0°C ~ -15°C 20 сек

СИГНАЛЬНАЯ ЛАМПА ЗАРЯДА АККУМУЛЯТОРА

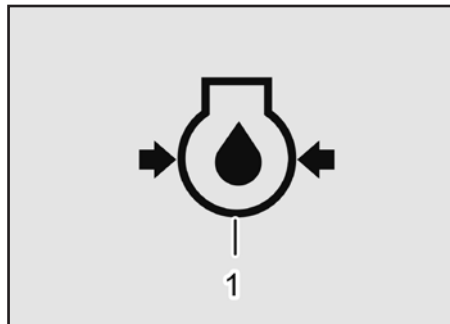


(1) Сигнальная лампа заряда аккумулятора

Сигнальная лампа заряда аккумулятора загорается, когда ключ зажигания переводится в положение ВКЛ, и гаснет, когда, после запуска двигателя, обороты увеличиваются и подают заряд на аккумулятор. Аккумулятор не заряжается, когда обороты двигателя ниже 1000 об/мин.

Скорость вращения двигателя должна быть выше 1500 об/мин.

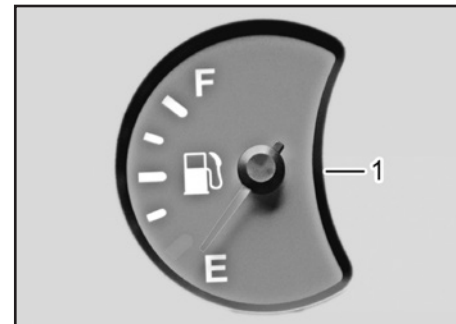
СИГНАЛЬНАЯ ЛАМПА ДАВЛЕНИЯ МАСЛА ДВИГАТЕЛЯ



(1) Сигнальная лампа давления масла двигателя

Индикатор загорается, когда ключ зажигания переведен в положение «ON». После запуска двигателя индикатор погаснет. Если индикатор загорается при работающем двигателе, это указывает на наличие проблемы в масляной системе двигателя. Немедленно остановите двигатель и проверьте масляную систему.

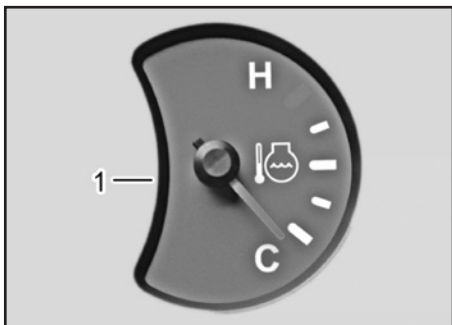
УКАЗАТЕЛЬ УРОВНЯ ТОПЛИВА



(1) Указатель уровня топлива

Данный указатель отражает уровень оставшегося топлива. Если стрелка находится в красной зоне, незамедлительно заполните топливный бак.

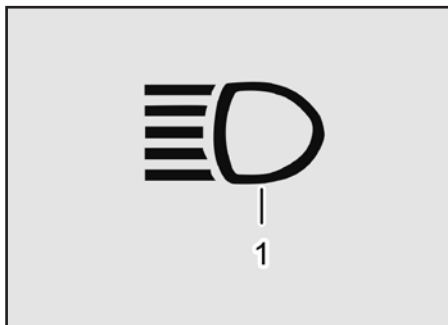
УКАЗАТЕЛЬ ТЕМПЕРАТУРЫ ОХЛАЖДАЮЩЕЙ ЖИДКОСТИ



(1) Указатель температуры охлаждающей жидкости

Стрелка указывает на температуру охлаждающей жидкости при рабочем двигателе. Если стрелка находится в красной зоне, незамедлительно остановите работу и проведите проверку трактора.

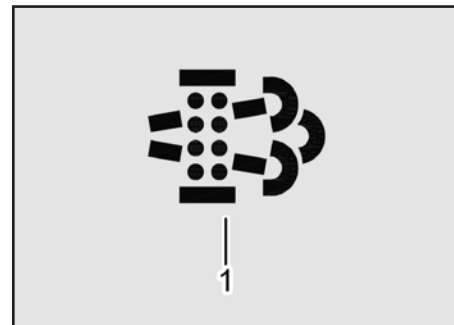
ИНДИКАТОР ДАЛЬНОГО СВЕТА (Передняя фара)



(1) Индикатор дальнего света (Передняя фара)

Указывает положение луча фар. Загорается при включении дальнего света фар. Если включен ближний свет, индикатор не горит.

ИНДИКАТОР ДИЗЕЛЬНОГО САЖЕВОГО ФИЛЬТРА (DPF)



(1) Индикатор DPF

Индикатор загорается при необходимости провести технический осмотр дизельного сажевого фильтра.

ПЕДАЛИ



- (1) Педаль сцепления
- (2) Педаль тормоза (левая)
- (3) Фиксатор педалей
- (4) Педаль тормоза (правая)
- (5) Педаль газа

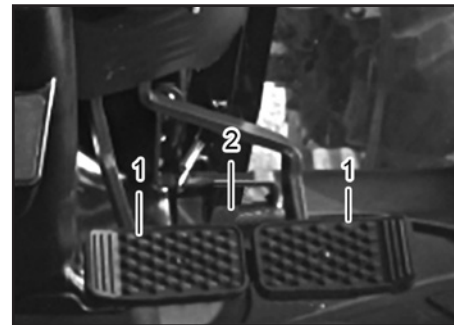
ПЕДАЛЬ СЦЕПЛЕНИЯ



- (1) Педаль сцепления

Служит для передачи крутящего момента от двигателя на трансмиссию.

ПЕДАЛИ ТОРМОЗА И ФИКСАТОР ПЕДАЛЕЙ



- (1) Педаль тормоза
- (2) Фиксатор педалей

Педали тормоза независимы друг от друга и могут использоваться для небольшого поворота малого радиуса. При нажатии на педаль тормоза со стороны, в которую нужно повернуть, заднее колесо с этой стороны блокируется, и трактор может сделать крутой поворот.

ПЕДАЛЬ ГАЗА



ПРЕДУПРЕЖДЕНИЕ

- Обязательно соединяйте педали тормоза фиксатором при движении по дороге.

[Иначе]

Существует риск резкого поворота или опрокидывания из-за одностороннего торможения.

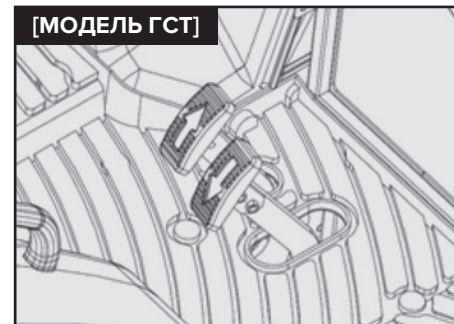


(1) Педаль газа

Используется для ускорения или замедления работы двигателя. Используется на дороге. Только с ручной трансмиссией.

ПЕДАЛЬ ГСТ ВПЕРЕД-НАЗАД (ГСТ)

[МОДЕЛЬ ГСТ]



(1) Педаль ГСТ переднего хода

(2) Педаль ГСТ заднего хода

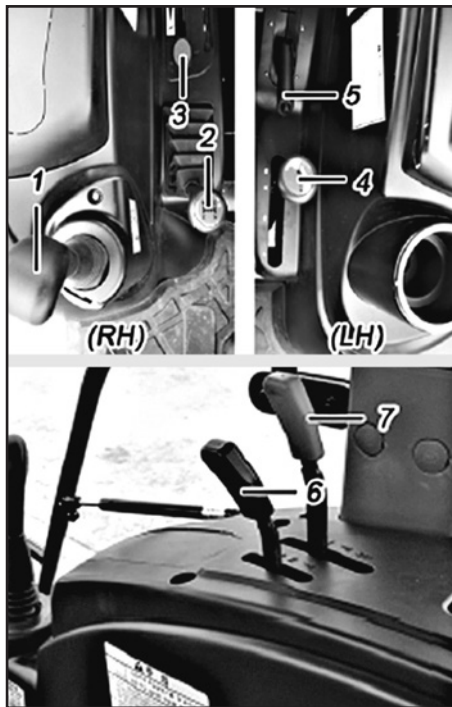
Используется для переключения между «прямым» и «обратным» движением. При отпускании педали трансмиссия возвращается в нейтральное положение и машина останавливается.



ВНИМАНИЕ

- В целях безопасности не допускайте резкого переключения переднего хода на задний ход и наоборот. Для быстрой остановки машины используйте педали тормоза.

РЫЧАЖНОЕ УПРАВЛЕНИЕ (Справа)



- (1) Джойстик межосевого дистанционного клапана
- (2) Рычаг переключения скоростей
- (3) Рычаг регулировки положения оборудования
- (4) Рычаг переключения диапазона скоростей
- (5) Рычаг парковочного тормоза
- (6, 7) Рычаг дистанционного управления задним клапаном (I, II)

ДЖОЙСТИК МЕЖОСЕВОГО ДИСТАНЦИОННОГО КЛАПАНА



- (1) Джойстик межосевого дистанционного клапана
- (А) Разблокирован
- (В) Заблокирован

С передней правой стороны от водительского сиденья расположен рычаг управления межосевым дистанционным клапаном для управления фронтальным погрузчиком.

При перемещении джойстика вперед стрела погрузчика поднимется и опу-

РЫЧАГ ПЕРЕКЛЮЧЕНИЯ СКОРОСТЕЙ

стится при перемещении джойстика назад. Ковш поднимется при перемещении джойстика влево и откинется при перемещении джойстика вправо. При перемещении с поднятым погрузчиком джойстик должен быть заблокирован. Несоблюдение данной инструкции может привести к несчастному случаю.



(1) Рычаг переключения скоростей

Коробка переключения передач имеет 4 скорости. Для переключения скоростей полностью выжмите сцепление.

РЫЧАГ РЕГУЛИРОВКИ ПОЛОЖЕНИЯ ОБОРУДОВАНИЯ



(1) Рычаг регулировки положения оборудования

Используется для удержания оборудования в определенном положении. Оборудование не может быть опущено с помощью данного рычага, если горит контрольная лампа положения оборудования. Стопор используется для фиксации рычага в положении «ВВЕРХ» при движении по дороге.

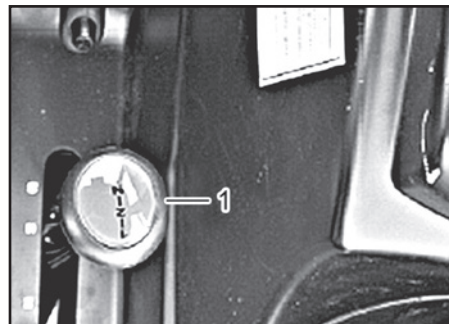
Для того, чтобы опустить оборудование, установите данный рычаг в соответствующую позицию, и оборудование опустится в заданное положение.



ПРЕДУПРЕЖДЕНИЕ

- Во избежание получения травмы перед включением системы убедитесь, что под оборудованием никого и ничего нет.

РЫЧАГ ПЕРЕКЛЮЧЕНИЯ ДИАПАЗОНА СКОРОСТЕЙ

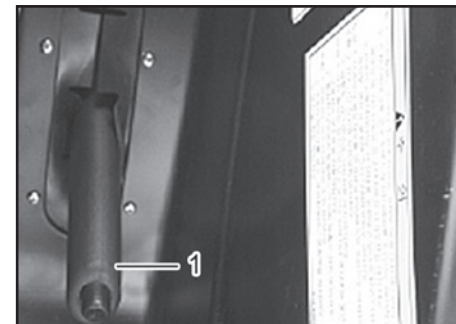


(1) Рычаг переключения диапазона скоростей

Коробка диапазонов имеет три ступени (А-В-С). В комбинации с основной коробкой передач она дает 12 ступеней (3 ступени: только в ГСТ) переключения скоростей.

При переключении диапазона остановите трактор и полностью выжмите педаль сцепления.

РЫЧАГ ПАРКОВОЧНОГО ТОРМОЗА



(1) Рычаг парковочного тормоза

Полностью выжав педаль тормоза, потяните рычаг ручного тормоза вверх для включения парковочного тормоза. Для разблокирования парковочного тормоза нажмите на педаль тормоза и опустите рычаг парковочного тормоза.

Соедините педали тормоза фиксатором.

РЫЧАГ ДИСТАНЦИОННОГО УПРАВЛЕНИЯ ЗАДНИМ КЛАПАНОМ (I, II)



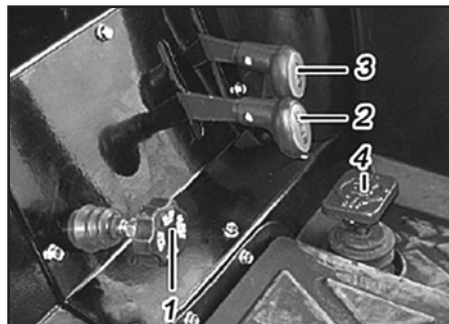
(1) Рычаг дистанционного управления задним клапаном (I)

(2) Рычаг дистанционного управления задним клапаном (II)

Рычаг управления задним дистанционным клапаном.

РЫЧАГ #	I	II
Клапан	N/A	Задний

РЫЧАЖНОЕ УПРАВЛЕНИЕ (Слева)



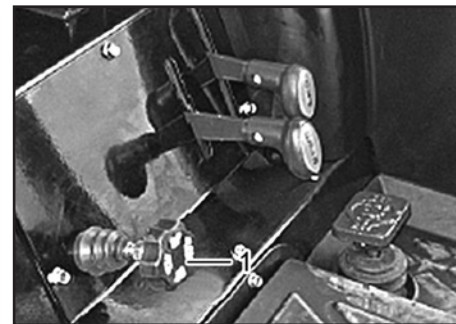
(1) Регулятор гидравлического давления

(2) Рычаг регулировки привода

(3) Рычаг регулировки скорости вращения ВОМ

(4) Педаль замка дифференциала

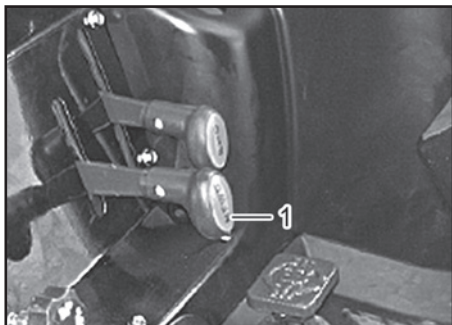
РЕГУЛЯТОР ГИДРАВЛИЧЕСКОГО ДАВЛЕНИЯ



(1) Остановка / медленный возврат

Используется для регулирования скорости опускания оборудования (функция медленного возврата). Кроме того, если повернуть ручку регулятора направо до конца, гидравлическое давление на устройство, поднимающее оборудование, исчезнет.

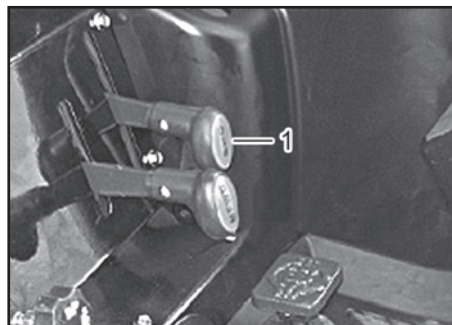
РЫЧАГ РЕГУЛИРОВКИ ПРИВОДА



(1) Рычаг регулировки привода

Используется для переключения между 2-колесным и 4-колесным приводом. Выжмите педаль сцепления при переключении рычага.

РЫЧАГ РЕГУЛИРОВКИ СКОРОСТИ ВРАЩЕНИЯ ВОМ



(1) Рычаг регулировки скорости вращения ВОМ

Скорость вращения ВОМ может быть изменена путем переключения между двумя передачами. При изменении положения рычага установите переключатель ВОМ в положение ВЫКЛ.

ВОМ 1	540 об/мин
ВОМ 2	960 об/мин



ВНИМАНИЕ

- Соблюдайте скорость ВОМ, предусмотренную для конкретного оборудования. В противном случае оборудование может быть повреждено и стать причиной несчастного случая.

ПЕДАЛЬ ЗАМКА ДИФФЕРЕНЦИАЛА



(1) Педаль замка дифференциала

Используется для передачи одинаковой мощности на задние колеса и служит для предотвращения пробуксовки, когда одно из задних колес работает на холостом ходу.



ПРЕДУПРЕЖДЕНИЕ

- **Разблокируйте дифференциал перед совершением поворота. В противном случае трактор может не повернуть в нужном направлении, что приведет к несчастному случаю.**

ИНОЕ ПЕРЕКЛЮЧАТЕЛЬ РАБОЧЕГО ОСВЕЩЕНИЯ



(1) Переключатель рабочего освещения (П)

(2) Переключатель рабочего освещения (З)

(3) Рабочее освещение (Пр)

(4) Рабочее освещение (Л)

Кнопка используется для включения/выключения рабочего освещения на крыше трактора.

РОЗЕТКА НА 12В



(1) Розетка на 12В

Дополнительный электрический выход на 12В для вспомогательного оборудования.

ПЕРЕКЛЮЧАТЕЛЬ СТЕКЛООЧИСТИТЕЛЯ



(1) Переключатель стеклоочистителя

При нажатии вверх на переключатель стеклоочистителя будут работать щетки стеклоочистителя.

При повторном нажатии включится омыватель стекла и щетки стеклоочистителя. При нажатии вниз на переключатель на стекло произойдет лишь подача омывающей жидкости. Бак для стеклоомывающей жидкости расположен снаружи на задней левой стороне трактора.



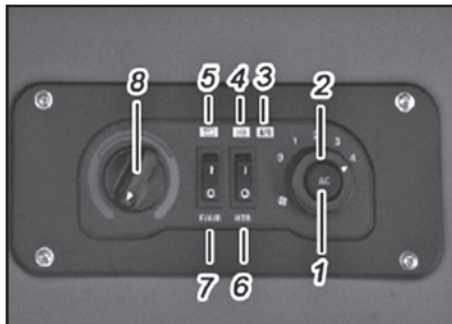
(1) Бак для стеклоомывающей жидкости



ВНИМАНИЕ

- Не пользуйтесь стеклоочистителем, если резервуар стеклоомывающей жидкости пуст. В противном случае, вы можете повредить насос стеклоочистителя.
- Не пользуйтесь стеклоочистителем, если существует возможность, что жидкость замерзнет на лобовом стекле. В противном случае обзор будет затруднен. Чтобы этого не произошло, используйте незамерзающую жидкость.

КЛИМАТ-КОНТРОЛЬ



- (1) Функция охлаждения
- (2) Скорость потока воздуха
- (3) Индикатор кондиционера
- (4) Индикатор печки
- (5) Индикатор циркуляции воздуха
- (6) Регулятор печки
- (7) Регулятор циркуляции воздуха
- (8) Регулятор температуры

► ФУНКЦИЯ ОХЛАЖДЕНИЯ

Если включена функция охлаждения, после некоторого времени работы кондиционера вдуваемый воздух начинает частично подогреваться для поддержания установленной температуры.

► СКОРОСТЬ ПОТОКА ВОЗДУХА

Отрегулируйте скорость потока воздуха. Чем выше скорость, тем эффективнее обогрев или охлаждение.

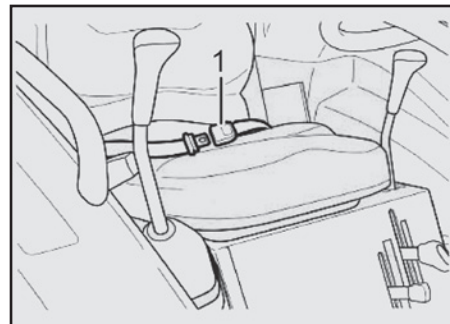
► РЕГУЛЯТОР ЦИРКУЛЯЦИИ ВОЗДУХА

Используется для выбора между рециркуляцией воздуха в салоне и поступлением воздуха с улицы.

► РЕГУЛЯТОР ТЕМПЕРАТУРЫ:

Красный – повышение температуры.
Синий – понижение температуры.

РЕМЕНЬ БЕЗОПАСНОСТИ



(1) Ремень безопасности



ПРЕДУПРЕЖДЕНИЕ

- Не пристегивайтесь ремнем безопасности, если рама безопасности сложена. В сложенном состоянии она не обеспечивает безопасность.
- При эксплуатации трактора следите за тем, чтобы рама безопасности находилась в вертикальном положении, а ремень безопасности был пристегнут.

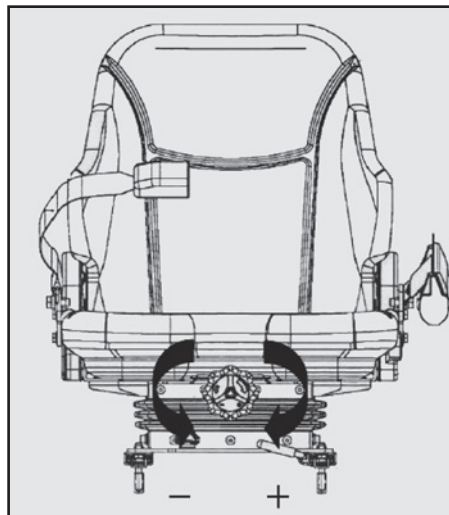
РЕГУЛИРОВКА ПОЛОЖЕНИЯ СИДЕНЬЯ



ПРЕДУПРЕЖДЕНИЕ

Отрегулируйте сиденье под водителя так, чтобы верхняя часть туловища была в вертикальном положении.

Чтобы пристегнуть ремень, потяните его из катушки и вставьте лапку в пряжку, чтобы был слышен щелчок, указывающий на срабатывание замка. Для отстегивания нажмите красную кнопку открывания на пряжке и достаньте лапку из пряжки. Несоблюдение данной инструкции может привести к травме или смертельному исходу при опрокидывании трактора.



► ПЕРВАЯ И ПОСЛЕДУЮЩАЯ РЕГУЛИРОВКИ

Поднимите ручку и подвиньте сиденье вперед или назад. Отпустите ручку в одном из положений.

► РЕГУЛИРОВКА УГЛА СПИНКИ СИДЕНЬЯ

Поднимите ручку и позвольте спинке сиденья наклониться вперед или откиньте спинку назад. Отпустите ручку в желаемом положении.

► РЕГУЛИРОВКА ПОД ВЕС

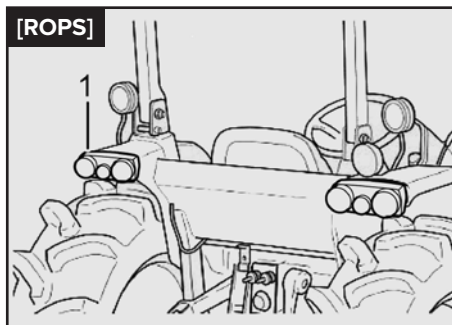
Когда сиденье находится в среднем положении, вытяните угловой рычаг и поверните в направлении «минус» (-) для уменьшения поддержки или в направлении «плюс» (+) для увеличения поддержки. Используйте индикатор для установки приблизительного веса. Отпустите угловой рычаг.



ВНИМАНИЕ

- Не пытайтесь отрегулировать положение сиденья во время движения трактора. Сиденье может неожиданно сдвинуться, в результате потеря управления трактором может стать причиной аварии.

ЗАДНИЕ ХОДОВЫЕ ОГНИ



(1) Задние ходовые огни

Включаются при включении передних фар.

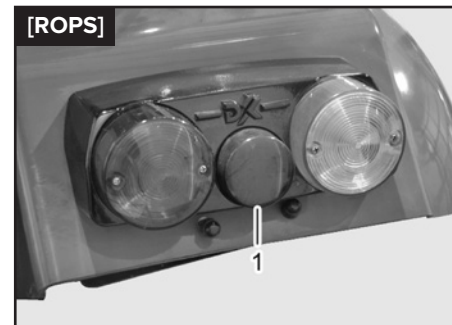
СТОП-СИГНАЛ



(1) Стоп-сигнал

Включается при нажатии на педаль тормоза.

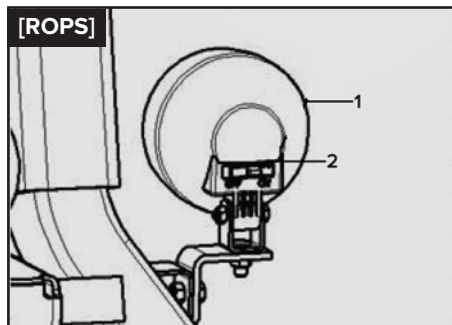
СИГНАЛ ЗАДНЕГО ХОДА



(1) Сигнал заднего хода

Включается, когда рычаг селективного клапана переводится в положение заднего движения.

ГАБАРИТНЫЙ ФОНАРЬ



(1) Габаритный фонарь

(2) Переключатель габаритного фонаря

Используется при работе в темное время суток. Имеет отдельный переключатель.

5. УПРАВЛЕНИЕ И ЭКСПЛУАТАЦИЯ

ПРЕДЭКСПЛУАТАЦИОННАЯ ПРОВЕРКА



ОПАСНО

- Не курите и не используйте зажигалку во время заправки топливом.
- Никогда не производите заправку при заведенном или горячем двигателе.
- После заправки топливного бака плотно закрутите крышку топливного бака и вытрите разлитое топливо.
- Если топливные шланги повреждены, возможны протечки топлива. Проводите проверки на наличие протечек.



ПРЕДУПРЕЖДЕНИЕ

- Проводите осмотр трактора на ровной поверхности во избежание движения трактора. В противном случае трактор может представлять угрозу для проходящих мимо людей.
Во избежание движения трактора перед проведением осмотра поместите под передние колеса тормозные блоки. В противном случае может произойти несчастный случай (например, трактор может перевернуться).
- При необходимости пройти под навесным оборудованием полностью перекройте регулятор гидравлического давления.

Несоблюдение данной инструкции может привести к травме в результате падения навесного оборудования.



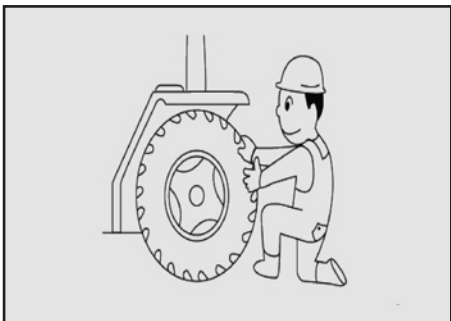
ВНИМАНИЕ

- Перед проведением техобслуживания, осмотра, ремонта или очистки машины остановите двигатель.
- Работы по техобслуживанию проводите после того, как нагретые детали, такие как глушитель или двигатель,, полностью остынут.

При игнорировании данной инструкции вы можете получить ожог.

- Убедитесь, что после проведения техобслуживания все панели установлены на место.

При игнорировании данной инструкции вы можете быть затянuty в трактор и получить травму.



Для безопасной и легкой эксплуатации проводите ежегодный технический осмотр трактора. Незамедлительно устраняйте выявленные неисправности и проводите осмотр после каждой эксплуатации в следующем порядке:

1. Проверьте детали, которые вызвали сомнения при предыдущей эксплуатации.

2. Осмотрите трактор:

- на наличие повреждений или протечек;
- проверьте давление и износ шин;
- проверьте на наличие повреждений и ослабленных болтов;
- проверьте, не ослаблены ли колесные болты;
- проверьте уровень топлива, наличие протечек или повреждения топливного шланга.

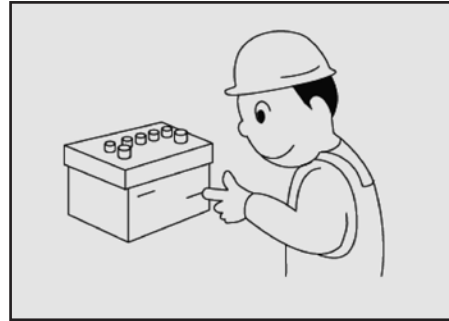


3. Откройте капот и проверьте:

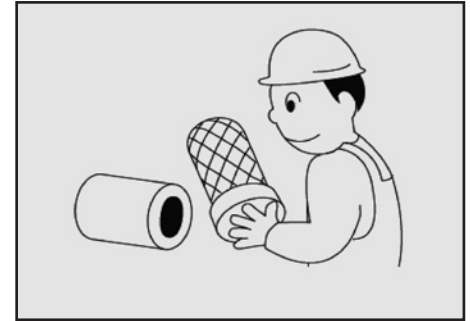
- Уровень моторного масла, наличие загрязнений и протечек.



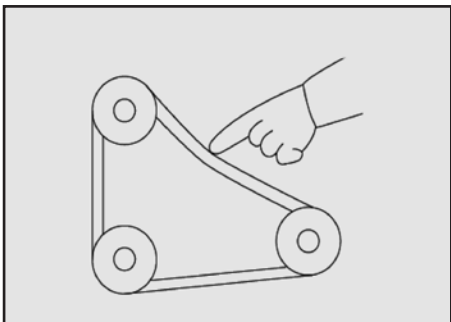
- Уровень охлаждающей жидкости, протечки, состояния шланга.



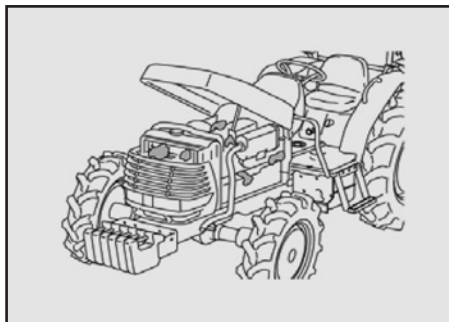
- Уровень электролита.



- Воздушный фильтр.



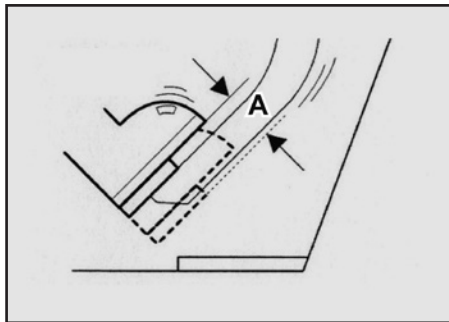
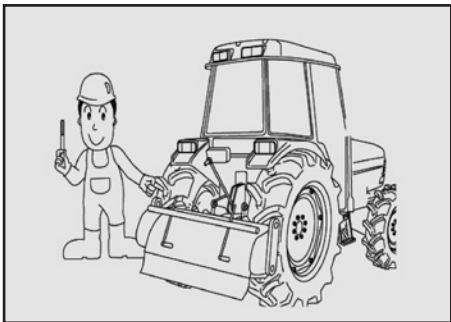
- Натяжение ремня вентилятора системы охлаждения и на наличие повреждений.



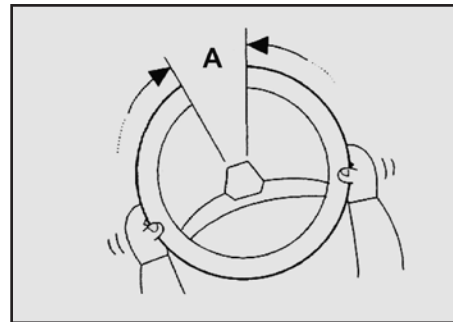
- Наличие грязи на двигателе и радиаторной решетке.



- Нет ли расслоения или повреждения проводки, не ослаблены ли соединения.



(A) Свободный ход 0.2~0.4 дюйма



(A) Свободный ход 0.8~2.0 дюйма

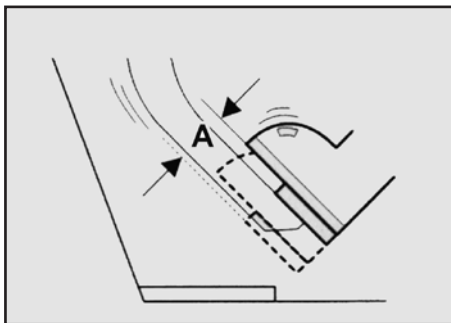
4. Проведите проверку навесного оборудования.

- Состояние стопорного штифта универсального шарнира, вставленного в ВОМ.
- Состояние зажимов всех частей.
- Болтов, удерживающих лезвие, на ослабления.
- Смазку каждой детали. За более подробной информацией обратитесь к инструкции к оборудованию.

5. Проведите осмотр водительского сидения.

- Рабочее состояние и свободный ход парковочного тормоза (0.2~0.4 дюйма)

- Свободный ход рулевого колеса (0.8~2.0 дюйма)

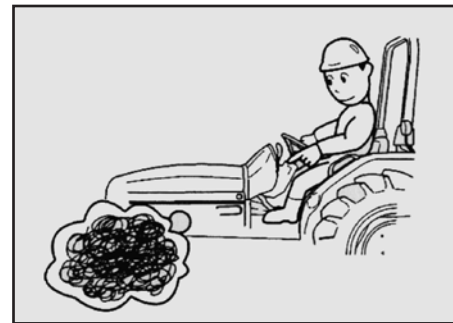


(A) Свободный ход 1.0~1.4 дюйма

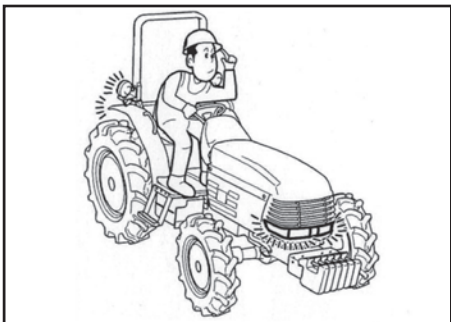
- Рабочее состояние и свободный ход педали сцепления (механическая трансмиссия)



6. Заведите двигатель и проверьте:
- Наличие посторонних звуков.



- Цвет выхлопных газов.



- Рабочее состояние всех лампочек и индикаторов.



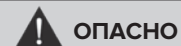
► ПОСАДКА И ВЫХОД ИЗ ТРАКТОРА

Используйте ступени и поручни трактора.

1. Во избежание падения всегда совершайте спуск/подъем лицом к трактору. Поддерживайте трехточечный контакт, используя ступени и поручни. Никогда не хватайтесь за рычаги управления для поддержки.
2. Будьте внимательны при попадании снега, грязи или влаги на ступени и поручни, они могут быть скользкими.

Очищайте ступени и поручни от смазывающих жидкостей и масла. Никогда не выпрыгивайте из трактора.

Никогда не пытайтесь покинуть трактор во время движения.



ОПАСНО

- Опустите навесное оборудование перед тем, как покинуть трактор. При несоблюдении данной инструкции оборудование опустится и может произойти несчастный случай.

ЗАПУСК / ОСТАНОВКА ДВИГАТЕЛЯ

► **Примечание: ПЕРИОД ПРИРАБОТКИ ДВИГАТЕЛЯ (первые 50 часов)**

Первые 50 часов эксплуатации трактора особенно важны. Несоблюдение правил приработки может вызвать ускоренный износ деталей и сокращение срока эксплуатации трактора.

Обратите внимание на следующие меры предосторожности во время обкатки.

1. Избегайте резких ускорений и остановок.
2. Избегайте превышения скорости и перегрузок.
3. Начинайте движение трактора после прогрева двигателя.
4. Снижайте скорость при движении по неровной дороге или на склоне.
5. После первых 50 часов проведите проверку каждой детали и замените моторное масло.



ОПАСНО

- **Перед тем, как завести двигатель, сядьте на водительское сиденье, проверьте положение всех рычагов и убедитесь в безопасности трактора. Игнорирование данной инструкции может стать причиной аварии.**
- **Двигатель следует заводить на открытом воздухе. Если возникла необходимость завести двигатель в закрытом помещении, убедитесь, что пространство хорошо проветривается.**
- **В противном случае выхлопные газы или пыль могут вызвать интоксикацию и привести к фатальному исходу.**



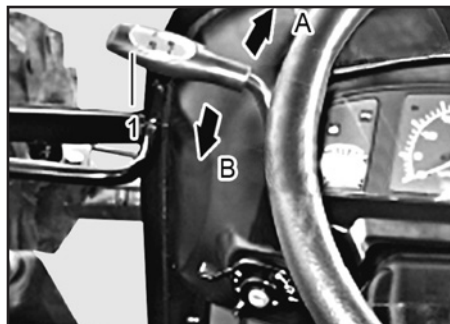
ВНИМАНИЕ

- **Обязательно проводите осмотр машины перед и после эксплуатации. Уделяйте особое внимание проверке и ремонту элементов управления, таких как сцепление, тормоз и т.д.**
- При игнорировании данной инструкции машина может сломаться или стать причиной аварии или травмы.**
- **Перед запуском двигателя убедитесь, что рычаг управления сцепкой находится в самом низком положении.**
- В противном случае оборудование может резко подняться, что может привести к травме, поломке оборудования или трактора.**

ЗАПУСК ДВИГАТЕЛЯ



1. Проверьте уровень топлива. Убедитесь, что бак достаточно заполнен.



(1) Рычаг селективного клапана

(A) Движение вперед (B) Движение назад

2. Переведите рычаг селективного клапана в нейтральное положение.



(1) Рычаг регулировки положения оборудования

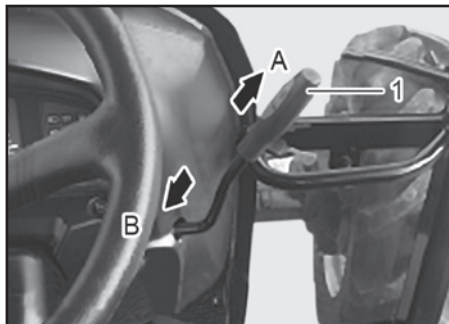
(2) Переключатель режима ВОМ

3. Переведите рычаг регулировки положения оборудования в самое низкое положение, переключатель ВОМ – в положение ВЫКЛ.



ПРЕДУПРЕЖДЕНИЕ

- Перед запуском двигателя убедитесь, что рычаг управления сцепкой находится в самом низком положении. В противном случае оборудование может резко подняться, что станет причиной травмы, поломки оборудования или трактора.
- Осмотритесь, убедившись в безопасности, запустите двигатель и медленно начинайте движение. При игнорировании данной инструкции может быть получена травма.



(1) Рычаг регулятора оборотов
(A) Повышение (B) Понижение

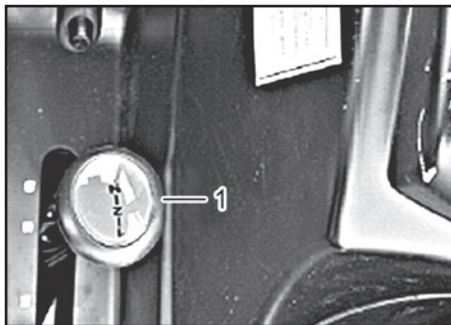
4. Установите рычаг регулятора оборотов в положение «Минимум».



(1) Рычаг переключения скоростей

5. Установите рычаг переключения скоростей в нейтральное положение.
6. После того, как погаснет индикатор предварительного прогрева, выжмите педаль сцепления и переведите ключ питания в положение «Пуск».

ОСТАНОВКА ДВИГАТЕЛЯ



(1) Рычаг переключения диапазона скоростей



7. После запуска двигателя отпустите ключ.
8. Дайте двигателю поработать на холостом ходу в 1500 об./мин., чтобы тот прогрелся до рабочей температуры.

1. Переведите рычаг акселератора в положение низких оборотов LOW и поверните ключ в замке зажигания в положение ВЫКЛ «OFF».
2. Переведите рычаг коробки передач и рычаг BOM в нейтральное положение. Переведите переключатель BOM в положение ВЫКЛ. И отключите передний мост.
3. Переведите рычаг регулировки положения оборудования в самое низкое положение.



ВНИМАНИЕ

- **Никогда не пытайтесь остановить трактор рычагом регулятора оборотов двигателя.**
- **После остановки двигателя обязательно поставьте трактор на парковочный тормоз.**

ПРИМЕЧАНИЕ

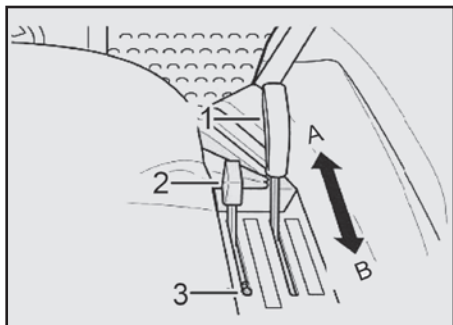
- **Для предварительного прогрева выжмите педаль тормоза и потяните за рычаг стояночного тормоза.**



ПРЕДУПРЕЖДЕНИЕ

- **Паркуйтесь на безопасной горизонтальной поверхности. Перед тем, как покинуть трактор, переведите рычаг селективного клапана и рычаг переключения скоростей в нейтральное положение и заблокируйте колеса. В противном случае трактор может начать движение и это может привести к несчастному случаю. Всегда используйте стояночный тормоз.**

ПОДНЯТИЕ И ОПУСКАНИЕ ОБОРУДОВАНИЯ



(1) Рычаг регулировки положения оборудования

(2) Рычаг управления тягой

(3) Ограничительный кронштейн

(A) Опускание (B) Подъем

1. Для поднятия или опускания оборудования передвигайте рычаг вперед или назад.

РЕГУЛИРОВКА СКОРОСТИ ОПУСКАНИЯ ОБОРУДОВАНИЯ



(1) Регулятор гидравлического давления

(A) Быстро (B) Медленно

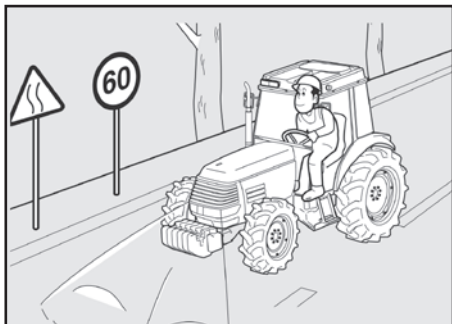
- Для регулировки скорости опускания оборудования поверните ручку регулятор налево для ускорения и направо для замедления скорости подъема / опускания. Если повернуть ручку регулятора направо до конца, гидравлическое давление на устройство, поднимающее оборудование, исчезнет и навесное оборудование остановится.



ПРЕДУПРЕЖДЕНИЕ

- Не проводите работы и не ставьте ноги под навесное оборудование. При несоблюдении данной инструкции падение навесного оборудования может привести к травмам.

ПЕРЕДВИЖЕНИЕ ПО ДОРОГЕ



⚠ ПРЕДУПРЕЖДЕНИЕ

- Заблокируйте педали тормоза при движении по дороге или пересечении траншеи. При игнорировании данной инструкции трактор может совершить резкий поворот или перевернуться из-за одностороннего торможения.
- Соблюдайте правила дорожного движения. Игнорирование данной инструкции может стать причиной аварии.

⚠ ПРЕДУПРЕЖДЕНИЕ

- Этот трактор рассчитан на работу только одного оператора. Водитель не должен позволять никому садиться на трактор. Игнорирование данной инструкции может стать причиной аварии.
- Переведите рычаг ВОМ в нейтральное положение и зафиксируйте педали тормоза.
- Перед совершением маневров включайте поворотные огни, чтобы предупредить участников движения о своих намерениях.
- Сбавьте скорость и будьте особенно осторожны на узких проселочных дорогах, склонах и обочине, покрытой травой.
- Переведите рычаг регулировки положения оборудования в верхнее положение и заблокируйте его. Игнорирование данной инструкции может привести к несчастному случаю.
- Зафиксируйте педали тормоза при движении по дороге. При игнорировании данной инструкции трактор может совершить резкий поворот или перевернуться из-за одностороннего торможения.
- Всегда пристегивайте ремень безопасности.

ПЕРЕДВИЖЕНИЕ ПО СКЛОНУ



⚠ ПРЕДУПРЕЖДЕНИЕ

- Выберите подходящую скорость и не меняйте ее.
- Не паркуйтесь на склонах. Трактор может покатиться или перевернуться, что приведет к несчастному случаю.
- Сбавьте скорость.

ЗАЕЗД И СЪЕЗД С ТРОТУАРА



ПРЕДУПРЕЖДЕНИЕ

- Не зажимайте педаль сцепления при движении по склону. Трактор может выйти из-под контроля и стать причиной несчастного случая.
- Начинайте движение вверх по склону медленно на пониженной передаче и с низкими оборотами двигателя. Несоблюдение данной инструкции может привести к несчастному случаю в результате опрокидывания трактора.
- Не переключайте передачи на склоне. При необходимости остановки на склоне воспользуйтесь парковочным тормозом. Несоблюдение данной инструкции может привести к несчастному случаю.



ПРЕДУПРЕЖДЕНИЕ

- Зафиксируйте педали тормоза. При игнорировании данной инструкции трактор может совершить резкий поворот или перевернуться из-за одностороннего торможения.



ПРЕДУПРЕЖДЕНИЕ

- При пересечении канавы или траншеи для въезда на тротуар используйте погрузочные ramпы, подходящие по прочности, и опустите навесное оборудование для снижения центра тяжести.
- Двигайте трактор задним ходом при движении вверх по крутому склону и передним – при спуске.

ПРИМЕЧАНИЕ

- Осуществляйте въезд и съезд с тротуара строго перпендикулярно. При въезде на тротуар опустите навесное оборудование для снижения центра тяжести. После того, как трактор полностью въедет на тротуар, оборудование может быть поднято.

СОВЕРШЕНИЕ ПОВОРОТОВ НА ТРОТУАРЕ



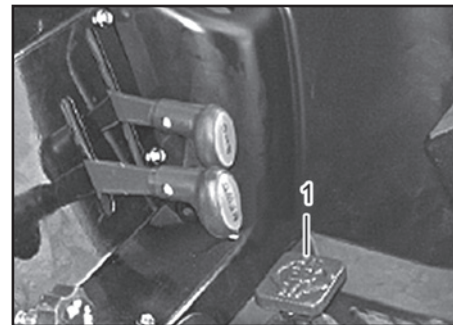
Сбавьте обороты двигателя и совершите плавный поворот. Для совершения поворотов на тротуаре разблокируйте тормозные педали. Зажмите одну из педалей со стороны желаемого направления движения, одновременно повернув руль в нужном направлении. Это позволит трактору совершить поворот на месте. Навесное оборудование при данном маневре должно находиться в поднятом положении.



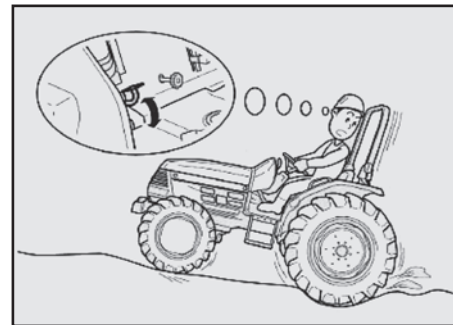
ПРЕДУПРЕЖДЕНИЕ

- Разблокируйте дифференциал перед совершением поворота. Иначе трактор не повернет в нужном направлении, что может привести к несчастному случаю.

БЛОКИРОВКА ДИФФЕРЕНЦИАЛА



(1) Педаль блокировки дифференциала



Педаль блокировки дифференциала обеспечивает одинаковое вращение колес с обеих сторон. Дифференциал разблокируется, как только вы отпустите педаль.



ПРЕДУПРЕЖДЕНИЕ

- Разблокируйте дифференциал перед совершением поворота.

При игнорировании данной инструкции трактор может не повернуть в требуемом направлении и стать причиной аварии.



ВНИМАНИЕ

- Никогда не блокируйте дифференциал при движении по дороге. При несоблюдении данной инструкции движение будет неустойчивым, трактор может стать причиной аварии.

ТРАНСПОРТИРОВКА ТРАКТОРА



ОПАСНО

- При движении на погрузочных рампах заблаговременно установите необходимую передачу и после этого не меняйте ее, пока находитесь на погрузочных рампах. Никогда не зажимайте педаль сцепления для смены направления движения или остановки.

При несоблюдении данной инструкции трактор может перевернуться.

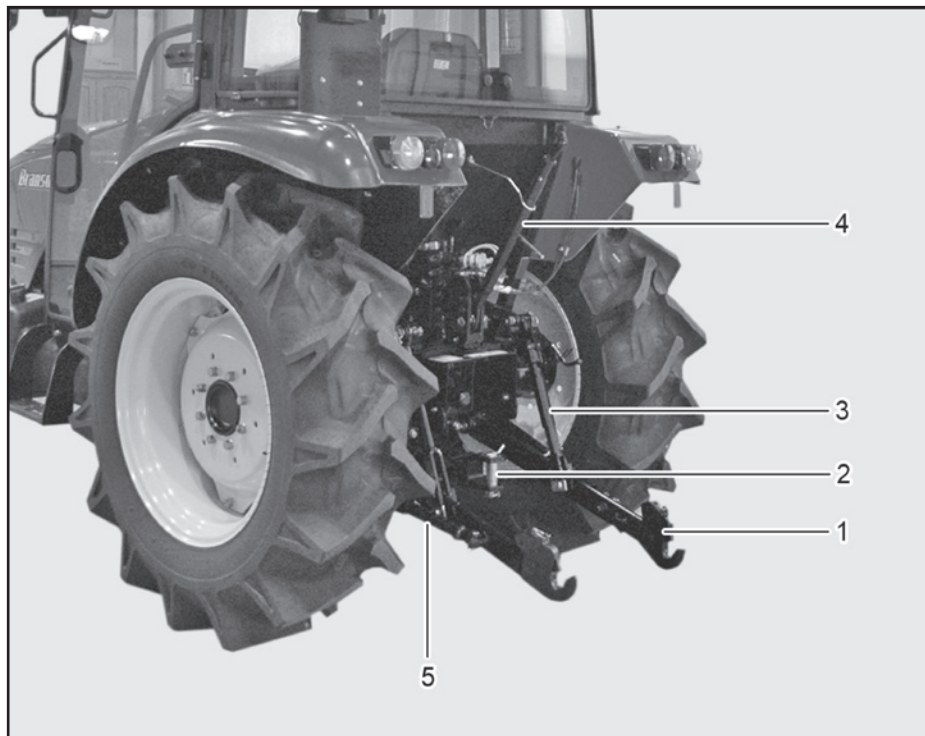


ПРЕДУПРЕЖДЕНИЕ

- Погрузка или разгрузка должны проводиться на ровном безопасном месте, двигатель трактора выключен, парковочный тормоз включен. Погрузочные рампы должны быть нескользящими, иметь подходящую для трактора прочность, длину и ширину.
- Тщательно прикрепите рампы к грузовику в целях предотвращения их сдвига или падения с платформы грузовика во время погрузки или разгрузки. Двигайте трактор задним ходом при погрузке и передним – при разгрузке.
- Закрепите трактор на грузовике с помощью тросов и ремней достаточной прочности.

Игнорирование данной инструкции может стать причиной аварии.

КРЕПЛЕНИЕ ОБОРУДОВАНИЯ



(1) Нижняя тяга

(2) Дышло

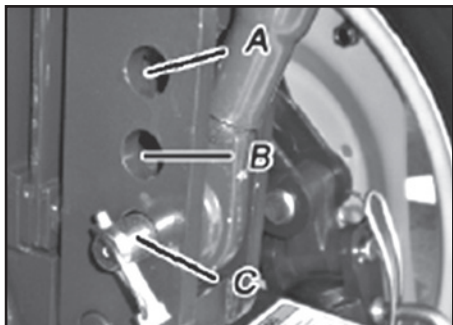
(3) Подъемная тяга

(4) Центральная тяга

(5) Стабилизатор поперечной устойчивости

1. Вставьте пальцы сцепного устройства оборудования в нижние тяги, зафиксируйте стопорным штифтом.
2. Подсоедините контрольную цепь к кронштейну и монтажному отверстию подъемной тяги, отрегулируйте длину.

※ Для уточнения параметров регулировки обратитесь к инструкции навесного оборудования.



(A) Низкая сила тяги

(B) Средняя сила тяги

(C) Высокая сила тяги



(1) Подъемная тяга

3. В зависимости от условий работы центральная тяга может быть установлена в одном из 3 положений.

- «А» тяга минимального усилия.
- «В» тяга стандартного усилия.
- «С» тяга максимального усилия.

4. Регулировка высоты.

В зависимости от положения стальной пластины можно отрегулировать «плавающий режим» подъемной тяги или зафиксировать оборудование.



ВНИМАНИЕ

- Не выдвигайте центральную тягу слишком сильно. В противном случае, корпус или резьба центральной тяги могут быть повреждены.

5. Вращайте рычаг по часовой стрелке для поднятия подъемной тяги и против часовой стрелки для опускания.



ВНИМАНИЕ

- Никогда не пытайтесь остановить трактор рычагом регулятора оборотов.
- После остановки двигателя всегда активируйте рычаг парковочного тормоза.

МЕРЫ ПРЕДОСТОРОЖНОСТИ ПРИ КРЕПЛЕНИИ ОБОРУДОВАНИЯ

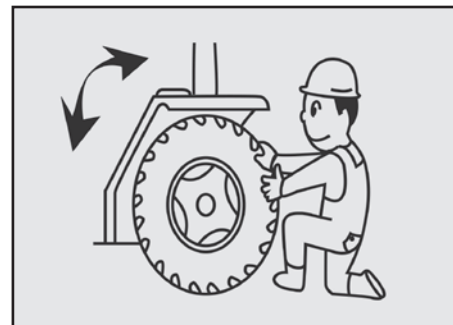
1. При подключении или отключении оборудования при передвижении трактора убедитесь, что рядом с трактором или между трактором и оборудованием никого нет.
2. Подсоединяйте и отсоединяйте оборудование на ровной поверхности. Обеспечьте хорошее освещение, особенно в темное время суток.
3. При использовании тяжелого оборудования поместите на переднюю часть трактора груз, чтобы сохранить баланс.
4. При регулировке оборудования поставьте машину на парковочный тормоз, заглушите двигатель и убедитесь, что рычаг регулировки скорости вращения ВОМ находится в нейтральном положении.
5. При буксировке используйте дышло.
6. Увеличьте пятно контакта колеса с покрытием при работе на склонах или при буксировке для лучшего сцепления.
7. В зависимости от оборудования общая длина машины может увеличиваться. Во время поворота обращайте особое внимание на людей и предметы, находящиеся в зоне работы машины.
8. Для балансировки используйте только рекомендованные балластные грузы.
9. Во время работы фронтального погрузчика используйте балластные грузы или навесное оборудование для сохранения равновесия между передней и задней частями трактора.
10. При монтаже оборудования на трактор следуйте инструкции к данному оборудованию.



ПРЕДУПРЕЖДЕНИЕ

- Когда ВОМ не используется, закройте его защитной крышкой.
[Иначе]
При затягивании во вращающиеся детали машины можно получить смертельную травму.

РЕГУЛИРОВКА ДАВЛЕНИЯ В ШИНАХ



Регулируйте давление в шинах для изменения пятна контакта. В зависимости от вида и условий работ меняйте давление в шинах. Увеличьте пятно контакта при работе на склонах или при буксировке для лучшего сцепления с покрытием.

1. Потяните за парковочный тормоз, заблокируйте передние колеса и с помощью домкрата приподнимите кузов так, чтобы задние колеса оторвались от земли.
2. Соблюдайте одинаковое давление в левой и правой шинах.

УСИЛИТЕЛЬ РУЛЯ



ПРЕДУПРЕЖДЕНИЕ

- При замене шин используйте подъемник или прочную опору и убедитесь, что трактор находится в неподвижном состоянии. Игнорирование данной инструкции может привести к серьезной травме.

[КАБИНА]

	ОПИСАНИЕ	КРУТЯЩИЙ МОМЕНТ ЗАТЯЖКИ
ПЕРЕДНЕЕ И ЗАДНЕЕ КОЛЕСО	Крепежный болт колеса на оси	40 кгс*м
	Крепежный болт обода колеса и диска	35 кгс*м

[РАМА ROPS ГСТ]

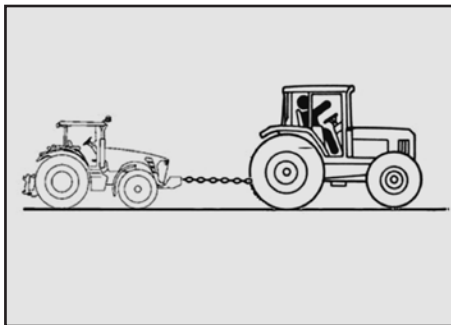
	ОПИСАНИЕ	КРУТЯЩИЙ МОМЕНТ ЗАТЯЖКИ
ПЕРЕДНЕЕ КОЛЕСО	Крепежные болты колеса на оси	18 кгс*м ~ 20 кгс*м
	Крепежные болты обода колеса и диска	22 кгс*м ~ 24 кгс*м
ЗАДНЕЕ КОЛЕСО	Крепежные болты колеса на оси	18 кгс*м ~ 20 кгс*м
	Крепежные болты обода колеса и диска	17 кгс*м ~ 21 кгс*м



ВНИМАНИЕ

- Будьте внимательны при управлении рулевым колесом, так как оно легко поворачивается при работающем двигателе.
- Усилитель руля работает только при работающем двигателе. Когда двигатель работает на холостом ходу, усилитель руля может показаться немного тяжелым.
- Если рулевое колесо повернуто на максимум, предохранительный клапан открывается и раздается предупреждающий звуковой сигнал. Продолжить работу на тракторе можно только после прекращения сигнала.
- Не поворачивайте рулевое колесо на неподвижной машине, иначе это приведет к преждевременному износу шин и дисков.

МЕРЫ ПРЕДОСТОРОЖНОСТИ ПРИ БУКСИРОВКЕ

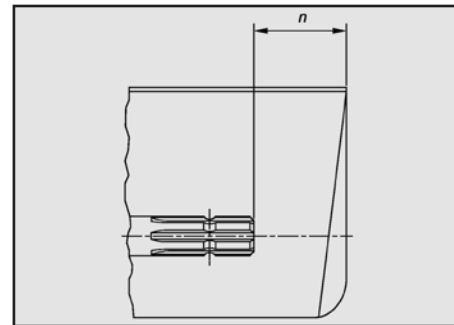


1. Буксировать трактор можно только на короткие расстояния.
2. Буксировка в условиях заторов не допускается.
3. При буксировке трактора используйте надежную и безопасную цепь.
4. Сцепление должно осуществляться с задней стороны трактора с использованием буксира, буксирного крюка и трехточечной сцепки.
5. Если водитель трактора повернет, при необходимости воспользуйтесь тормозом.

6. Во время буксировки во избежание поломки вращающейся трансмиссии и иных деталей, в которые не поступает смазка, помните о следующем:

- 6.1. Буксировка трактора должна осуществляться только на короткие расстояния.
- 6.2. Максимальная скорость буксировки не более 8 км/ч.
- 6.3. При возможности заведите двигатель для смазки рулевой колонки.
- 6.4. Переведите рычаг переключения скоростей и рычаг переключения диапазона скоростей в нейтральное положение.

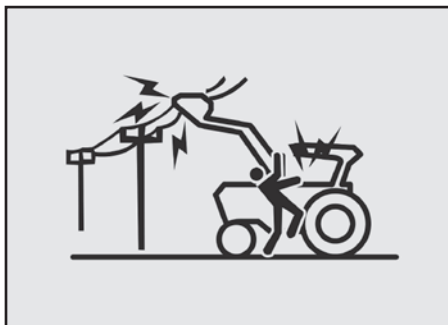
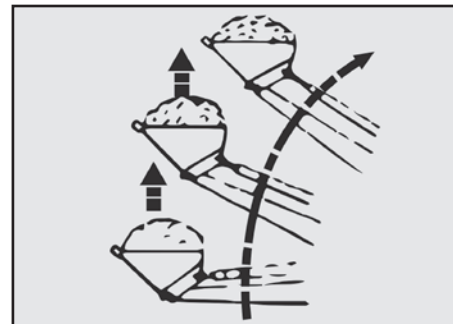
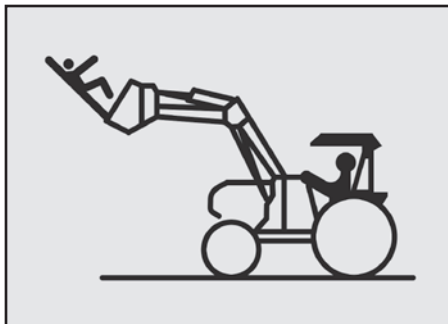
ХАРАКТЕРИСТИКИ ВОМ И МЕРЫ ПРЕДОСТОРОЖНОСТИ



Носите облегающую одежду. Остановите двигатель и убедитесь, что трансмиссия ВОМ остановлена, прежде чем производить регулировку, присоединение или чистку оборудования с приводом ВОМ. Не устанавливайте переходные устройства – это может привести к тому, что часть вращающегося вала рабочего оборудования, вала трактора или само устройство останется неприкрытым. Главный щит трактора должен перекрывать конец шлицевого вала и переходное устройство, как указано на рисунке.

РАБОТА С ПОГРУЗЧИКОМ

ТИП ВОМ	ДИАМЕТР	ШЛИЦ	0.20 дюйм ($n \pm 5$ мм)
1	35 мм	6	91 мм



ПРЕДУПРЕЖДЕНИЕ

Во избежание серьезных или смертельных травм:

- Не поднимайте и не переносите никого в ковше, на вилах или других частях фронтального погрузчика или навесного оборудования.
- Случайное движение погрузчика или навесного оборудования может привести к серьезным травмам или смерти.

Работа с погрузчиком. Риск падения перевозимых объектов

ПЕРЕВОЗКА ГРУЗОВ



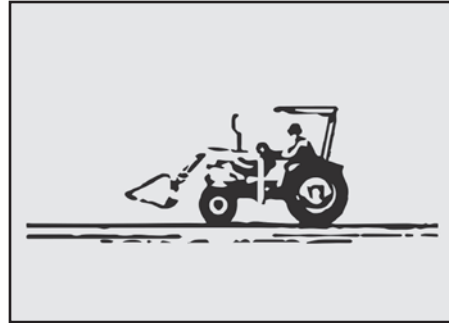
ПРЕДУПРЕЖДЕНИЕ

- Избегайте контакта погрузчика или другого навесного оборудования с силовыми линиями.
- Не поднимайте и не переносите людей в ковше или любой другой части погрузчика.
- Случайное движение погрузчика или навесного оборудования может привести к серьезным травмам или смерти в результате падения.



ВНИМАНИЕ

- Убедитесь, что переносимый груз не выкатится из погрузчика при полностью поднятом состоянии оборудования.
- При подъеме ковша избегайте деревьев, веток, линий электропередач.
- При подъеме груза держите ковш в таком положении, чтобы избежать просыпания.

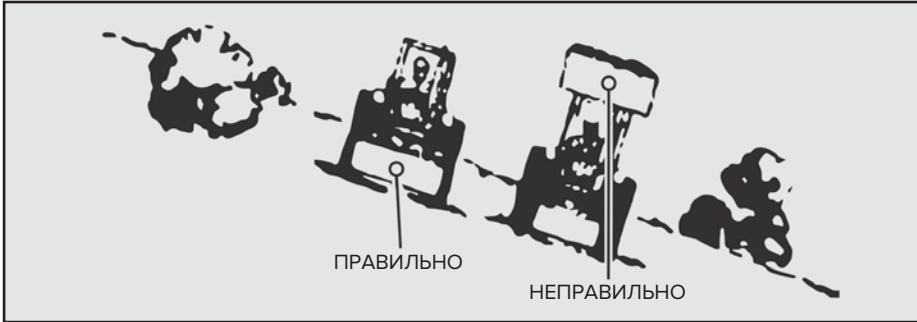


ВНИМАНИЕ

- Соблюдайте особую осторожность при работе погрузчика на склоне.

1. Расположите ковш ниже капота трактора для максимальной устойчивости и обзора независимо от того, загружен ковш или пустой.
2. Соблюдайте особую осторожность при работе погрузчика на склоне, держите ковш как можно ниже, это позволит снизить центр тяжести ковша и трактора и обеспечит максимальную устойчивость трактора.

ПЕРЕВОЗКА КРУПНОГАБАРИТНЫХ ГРУЗОВ



При перевозке грузов держите ковш как можно ниже, чтобы избежать опрокидывания из-за неровностей на дороге.



ПРЕДУПРЕЖДЕНИЕ

- Не используйте фронтальные погрузчики для работы с крупными тяжелыми объектами (большие, круглые или прямоугольные туки, бревна, бочки с маслом).
- Работа с большими тяжелыми предметами может быть чрезвычайно опасной из-за:
 1. Возможности опрокидывания трактора.
 2. Возможности переворачивания трактора.
 3. Возможности скатывания или соскальзывания объекта по стреле погрузчика на оператора.



ВНИМАНИЕ

- При транспортировке груза держите ковш как можно ниже, чтобы предотвратить опрокидывание, если колесо упадет в колею. Это позволит избежать опрокидывания и возможных травм.



ВНИМАНИЕ

- Перед монтажом необходимо тщательно изучить следующие меры безопасности.
- Не поднимайте тяжелые детали или узлы. Используйте подъемный кран, домкрат, подъемный механизм, вилочные погрузчики или другие механические устройства.
- Выберите для сборки чистое и свободное от мусора место.
- Аккуратно расположите необходимые для сборки детали в рабочей зоне и обеспечьте легкую доступность инструментов и других вспомогательных механических устройств.
- Тщательно осмотрите все детали и узлы, удалите острые края, смазку, масло или грязь, из-за которых детали могут проскальзывать.



ВНИМАНИЕ

- Прежде чем продолжить, ознакомьтесь с инструкциями по сборке
- Если инструкции по сборке требуют блокировки деталей или узлов, используйте материал, который находится в хорошем состоянии и способен выдержать вес блокируемого узла. Убедитесь, что блокирующий материал находится на чистой сухой поверхности.
- Ни в коем случае не помещайте руки и другие части тела под заблокированные узлы.
- Всегда надевайте защитные очки при работе с молотком, шлифовке или сверлении металлических деталей.
- Если сборка требует сварки или резки, убедитесь, что под рукой нет горючих материалов, а находящиеся рядом люди приняли необходимые меры предосторожности.

РЕГУЛИРОВКА РАМЫ ROPS СКЛАДЫВАНИЕ ROPS



1. Поверните ручку, чтобы отделить нажимную пластину от конструкции ROPS.
 2. Потяните за фиксаторы с обеих сторон трактора и проверните их на 1/4 оборота для разблокировки рамы.
 3. Слегка приподнимите раму.
 4. Поменяйте положение фиксаторов.
 5. Сложите раму ROPS – фиксаторы заблокируются.
- ✳ Если вы не уверены, заблокировались ли фиксаторы, немного встряхните раму.

ПОДЪЕМ РАМЫ ROPS

1. Потяните за фиксаторы с обеих сторон трактора и проверните их на 1/4 оборота для разблокировки рамы.
 2. Немного приподнимите раму.
 3. Вставьте фиксаторы.
 4. Поднимите раму – фиксаторы заблокируются на место.
- ※ Если вы не уверены, заблокировались ли фиксаторы, немного встряхните раму.
5. Поверните ручку, чтобы зафиксировать нажимную пластину и раму.



ВНИМАНИЕ

- В случае, если рама безопасности ROPS сложена, не пристегивайте ремень безопасности.
 - Всегда работайте с поднятой рамой.
 - Пристегните ремень безопасности, как только вернете раму в поднятое состояние.
 - Не управляйте трактором со сложенной рамой в обычных условиях.
 - Не вносите изменений в конструкцию защитной рамы.
 - Перед эксплуатацией всегда проверьте трактор и защитную раму на наличие повреждений.
 - Если защитная рама ROPS повреждена, немедленно замените ее.
 - Иначе переворот трактора может привести к серьезным или смертельным травмам.
- ※ Рама предназначена для снижения риска травматизма в случае опрокидывания. Всегда проверяйте конструкцию ROPS.

6. ПОСТЭКСПЛУАТАЦИОННОЕ ОБСЛУЖИВАНИЕ

ПОСТЭКСПЛУАТАЦИОННОЕ ОБСЛУЖИВАНИЕ



После эксплуатации очистите трактор. После очистки высушите и выполните смазку деталей и узлов трактора. Избегайте попадания воды на электрические детали, так как это может привести к поломке оборудования.



ОПАСНО

- **Надевайте на трактор чехол только после того, как его детали, такие как двигатель и глушитель, остынут. Игнорирование данной инструкции может привести к возгоранию.**



ВНИМАНИЕ

- **Остановите двигатель перед проведением техобслуживания, осмотра, ремонта. Игнорирование данной инструкции может привести к получению травмы.**

ТЕХОСМОТР ПЕРЕД ДЛИТЕЛЬНОМ ХРАНЕНИЕМ



Техническое обслуживание в межсезонье обеспечит оптимальное состояние трактора, а также безопасные и комфортные условия эксплуатации в разгар сезона. Кроме того, чтобы обеспечить безопасность каждой части трактора и предотвратить несчастные случаи, которые могут произойти из-за плохого обслуживания, договоритесь с вашим официальным дилером о ежегодном периодическом обслуживании.

Каждые 2 года рекомендуется заменять электрические кабели и резиновые шланги (топливный шланг, шланги рулевого колеса, шланги радиатора).



ВНИМАНИЕ

- Для продолжительного хранения трактора достаньте ключ из замка зажигания. Трактор поместите в защищенное место.

Игнорирование данной инструкции может привести к несчастному случаю или травме.



ПРЕДУПРЕЖДЕНИЕ

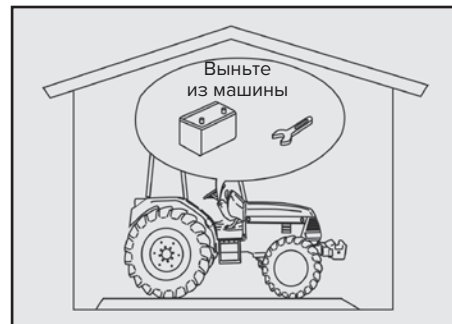
- Проводите техобслуживание на безопасной горизонтальной поверхности. Заблокируйте передние колеса, чтобы предотвратить движение трактора. При игнорировании данной инструкции может произойти несчастный случай (например, трактор может перевернуться).



ПРЕДУПРЕЖДЕНИЕ

- Ежегодно проводите проверку и обслуживание каждой детали.
- Каждые два года проводите замену топливного шланга и шланга рулевого колеса. Игнорирование данной инструкции может стать причиной аварии из-за плохого техобслуживания.
- Перед началом техобслуживания остановите двигатель.
- После техобслуживания возвращайте на место все защитные панели.
- Проводите работы по техобслуживанию после того, как нагретые детали, такие как глушитель или двигатель, полностью остынут.

При игнорировании данной инструкции вы можете получить ожог.



При длительном хранении трактора следуйте нижеследующим инструкциям.

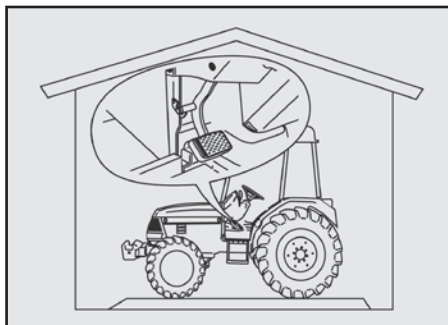
1. Заглушите двигатель.
2. Выберите для хранения сухое место с хорошей дренажной системой. Снимите грузы и оборудование или опустите их на землю.
3. Нанесите антикоррозийное масло или моторное масло и смазку на детали, подверженные ржавчине.

4. Залейте топливо в бак. В пустом пространстве топливного бака может образовываться конденсат, который может стать причиной образования ржавчины. Закройте топливный кран.
5. Снимите аккумулятор с трактора и, по возможности, храните его отдельно от трактора в хорошо проветриваемом, сухом и темном месте. При установке аккумулятора сначала подсоедините (+) клемму.



ВНИМАНИЕ

- **Аккумулятор может разряжаться независимо от эксплуатации. Полностью заряжайте аккумулятор каждые 12 месяцев.**



6. Слейте охлаждающую жидкость.
7. Накройте воздушный фильтр, глушитель и маслозаливное отверстие пластиком во избежание попадания на них влаги.
8. Установите распорку между педалью сцепления и подножкой, чтобы отвести диск сцепления от маховика во избежание коррозии.
9. Проверьте давление в шинах, отрегулируйте при необходимости.

7. ПЕРИОДИЧЕСКИЙ ОСМОТР И ТЕХОБСЛУЖИВАНИЕ

ГРАФИК ПРОВЕДЕНИЯ ТЕХОБСЛУЖИВАНИЯ

ДЕТАЛИ		ЧАСЫ РАБОТЫ															
		50	100	150	200	250	300	350	400	450	500	550	600	650	700	1 Г	2 Г
1. Моторное масло	R	○					●				●						
2. Масляный фильтр двигателя	R	○					●					●					
3. Трансмиссионное масло	R	○						●						●			
4. Масляный фильтр трансмиссии	R	○						●						●			
5. Масло передней оси	R	○						●						●			
6. Очистка радиатора		Каждый раз при замене охлаждающей жидкости															
7. Топливный фильтр и его элементы	C		●		●		●		●		●		●		●		
	R						●						●				
8. Охлаждающая жидкость		Проверка перед каждой эксплуатацией (ежегодная замена)															
9. Фильтрующий элемент воздушного фильтра	CL	●	●	●	●	●	●	●	●	●		●	●	●	●		
	R										R						
10. Очистка вентилятора и радиатора	CL	●	●	●	●	●	●	●	●	●	●	●	●	●	●		
11. Электролит		Замена каждые 2 года															
12. Аккумулятор (плотность)	C		●		●		●		●		●		●		●		
13. Топливопровод и соединение	C	●	●	●	●	●	●	●	●	●	●	●	●	●	●		
	R																●
14. Шланг рулевого колеса	C	●	●	●	●	●	●	●	●	●	●	●	●	●	●		
	R																●
15. Патрубок радиатора	C				●				●				●				
	R																●

ДЕТАЛИ		ЧАСЫ РАБОТЫ																
		50	100	150	200	250	300	350	400	450	500	550	600	650	700	1 Г	2 Г	
16. Шланг гидравлического масла	C		●		●		●		●		●		●		●			
	R																●	
17. Топливный шланг	C		●		●		●		●		●		●		●			
	R																●	
18. Электрокабели	C	●	●	●	●	●	●	●	●	●	●	●	●	●	●	●		
19. Смазка	C	●	●	●	●	●	●	●	●	●	●	●	●	●	●	●		
20. Затяжка ручек	C		●		●		●		●		●		●		●			
21. Затяжка болтов и гаек	C	●	●		●		●		●		●		●		●			
22. Ремень вентилятора системы охлаждения	A	●	●		●		●		●		●		●		●			
23. Сцепление	A		●		●		●		●		●		●		●			
24. Тормоз	A		●		●		●		●		●		●		●			
25. Патрубок сапуна	C	●	●		●		●		●		●		●		●			
26. Очистка картера двигателя	CL						●						●					
27. Впускной клапан и клапан системы выхлопа	C												●					
28. Топливная форсунка	C												●					
29. Мотор-генератор	C	●	●				●				●							
30. Гидравлическая система	C	●	●				●				●							

※ Значение символов: R: замена C: проверка A: регулировка CL: очистка

※ Осмотр должен проводиться каждые 50 часов работы. Если вы нечасто пользуетесь трактором, проводите осмотр раз в год.

※ Проводите замену деталей каждые два года вне зависимости от количества часов работы.

ЖИДКОСТИ

п/н	Жидкость	Описание	Пометки
1	Топливо	Дизельное топливо (летнее S и зимнее W)	Используйте зимнее дизельное топливо при температуре ниже 10 °C
2	Моторное масло	SAE 10W-40	
3	Смазка	Arctic Grease при температуре ниже 14°F (-10°C) SAE (NLGI) #0, #1 32~22°F (0~-30°C) SAE (NLGI) #2 32~122°F (0~50°C)	
4	Охлаждающая жидкость	ASTM D4985 Extended Life antifreeze	
5	Трансмиссионное масло (также для гидроусилителя руля)	Масло Техасо TDH, 1893 или аналог	
6	Передняя ось	SAE 80W-90	

ЖИДКОСТИ И ИХ ОБЪЕМЫ

п/н	Жидкость	Объем, л		Пометки
		КАБИНА	ROPS	
1	Топливо	45 л	45 л	※ ГСТ: 35 л
2	Моторное масло	5.3 л	4.3 л: 3225R/3625R 6.4 л: 4125R/5025R/5845R	
3	Охлаждающая жидкость	6 л	6 л	
4	Трансмиссионное масло (также для гидроусилителя руля)	38 л	38 л	
5	Передняя ось	7 л	7 л	



ВАЖНО

- Объем заливаемых жидкостей, указанный в таблице, относится к полностью пустым бакам, в дальнейшем объем может быть меньше.

ПРОВЕРКА И ЗАМЕНА МОТОРНОГО МАСЛА

Никогда не сливайте отработанное масло напрямую в реку или канализацию. Следуйте установленной законом процедуре утилизации.



ОПАСНО

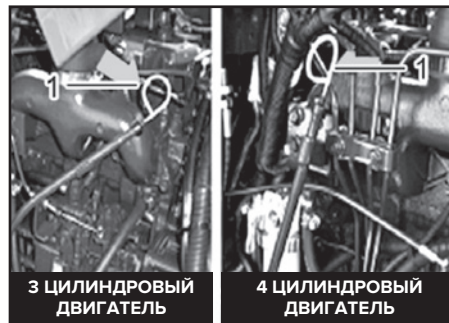
- Не проводите заправку топливом, когда двигатель заведен или машина еще горячая.
- Игнорирование данной инструкции может привести к возгоранию.



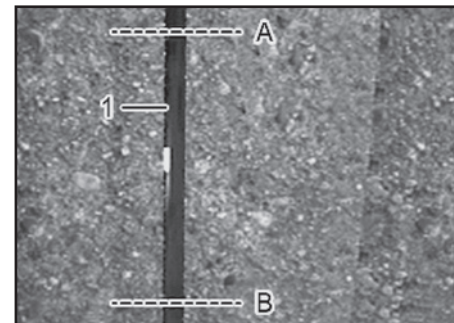
ВНИМАНИЕ

- Не меняйте масло сразу после остановки двигателя.
- При игнорировании данной инструкции вы можете получить ожог.

МОТОРНОЕ МАСЛО



(1) Масляный фильтр двигателя



(1) Масломерный щуп

(A) Верхний лимит (B) Нижний лимит

► ПРОВЕРКА УРОВНЯ МАСЛА

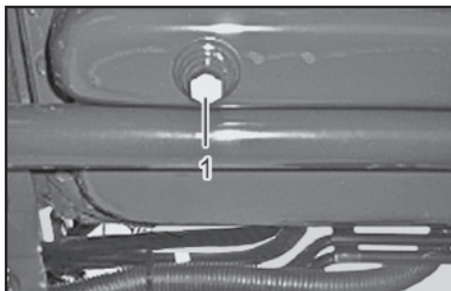
Вытащите масломерный щуп, вытрите и вставьте на место. Затем вытащите снова и проверьте, что уровень масла находится в пределах нормативного уровня. Если уровень масла низкий, добавьте новое масло, чтобы его уровень был в допустимом диапазоне.



ВНИМАНИЕ

- Проверяйте уровень масла перед тем, как завести двигатель или после того, как двигатель достаточно остыл.

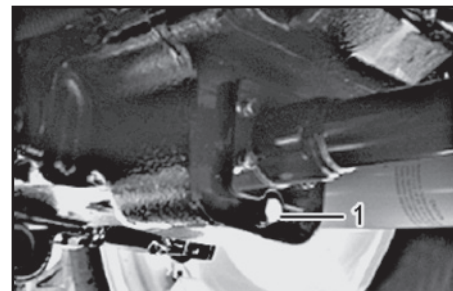
МАСЛО ГИДРАВЛИЧЕСКОЙ СИСТЕМЫ ТРАНСМИССИИ И ГИДРОУСИЛИТЕЛЯ РУЛЕВОГО УПРАВЛЕНИЯ



(1) Пробка сливного отверстия



(1) Смотровое окно



(1) Пробка сливного отверстия

► ЗАМЕНА МАСЛА

Чтобы слить масло, удалите пробку маслосливного отверстия на дне двигателя. Слив масло, вставьте пробку на место и залейте новое моторное масло через заливное отверстие. Периодически проводите замену моторного масла на подходящее масло в зависимости от температуры и условий эксплуатации.

► ПРОВЕРКА

Проверьте уровень масла через смотровое окно, которое находится на задней части трансмиссии. Нормативный уровень масла составляет не менее 1/3 высоты окна. Если уровень масла низкий, добавьте новое масло.

► ЗАМЕНА МАСЛА

Слейте трансмиссионное масло, удалив пробку маслосливного отверстия под картером заднего моста. Залейте новое масло через заливное отверстие за картером гидростатической трансмиссии.

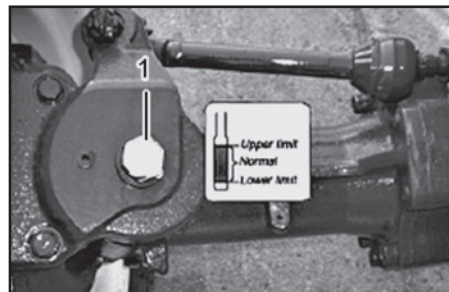
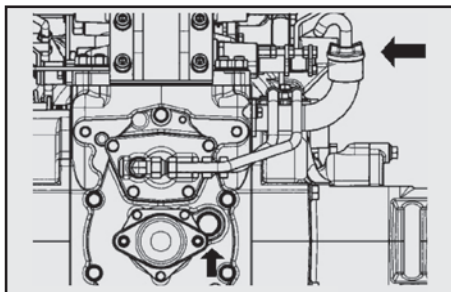
1. Трансмиссионное масло можно использовать для гидравлической системы трансмиссии и гидроусилителя рулевого управления.
2. Используйте только оригинальное трансмиссионное масло.



ВНИМАНИЕ

- Сливайте масло, когда оно теплое. Однако, если оно слишком горячее, соблюдайте осторожность, чтобы не получить ожог.

МАСЛО ПЕРЕДНЕЙ ОСИ



(1) Масло передней оси



(1) Пробка маслосливного отверстия



ВНИМАНИЕ

- Сливайте масло, когда оно теплое. Однако, если оно слишком горячее, соблюдайте осторожность, чтобы не получить ожог.

► ПРОВЕРКА

Отвинтите пробку маслосливной горловины с правой стороны картера переднего моста, протрите ее, вставьте в исходное положение, не закручивая, и вытащите ее для проверки уровня.

Если уровень масла низкий, добавьте новое масло, чтобы его уровень был в допустимом диапазоне. Также проверьте наличие утечек.

► ЗАМЕНА

Слейте отработанное масло, удалив пробку маслосливного отверстия под передним мостом.

Заполните бак маслом через маслосливную горловину с правой стороны картера переднего моста.

ЗАМЕНА ФИЛЬТРОВ И ОХЛАЖДАЮЩЕЙ ЖИДКОСТИ

МАСЛЯНЫЙ ФИЛЬТР ДВИГАТЕЛЯ



(1) Масляный фильтр

Меняйте каждые 300 часов или при замене моторного масла.

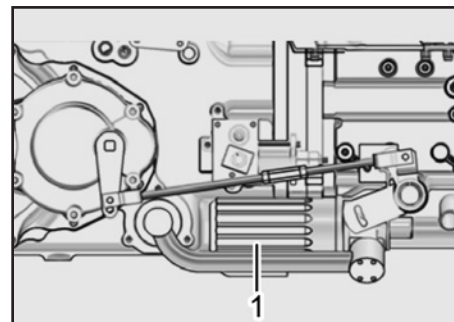
ПРИМЕЧАНИЕ

- Замените фильтр после первых 50 часов работы.

► ЗАМЕНА

1. Слив моторное масло, снимите масляный фильтр двигателя, покрутив его против часовой стрелки с помощью ключа для фильтра.
2. Нанесите тонкий слой масла на резиновое кольцо в нижней части нового фильтра и надежно установите его.
3. После замены моторного масла запустите двигатель и дайте ему поработать, пока не погаснет сигнальная лампа давления масла двигателя.
4. После того, как погаснет сигнальная лампа давления масла двигателя, проверьте уровень масла.

МАСЛЯНЫЙ ФИЛЬТР ТРАНСМИССИИ



(1) Масляный фильтр трансмиссии

Данный фильтр является фильтром картриджного типа.

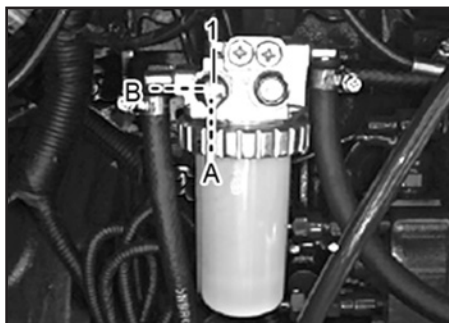
ПРИМЕЧАНИЕ

- Замените фильтр после первых 50 часов работы.

ТОПЛИВНЫЙ ФИЛЬТР

► ЗАМЕНА

1. Слив трансмиссионное масло, снимите масляный фильтр, покрутив его против часовой стрелки.
2. Нанесите тонкий слой масла на резиновое кольцо в нижней части нового фильтра и надежно установите его.
3. Проведя замену масла, запустите двигатель, чтобы доставить масло к каждой детали, а затем остановите двигатель. Проверьте уровень масла маслосъемным щупом с левой стороны карданного вала. При необходимости добавьте масло.

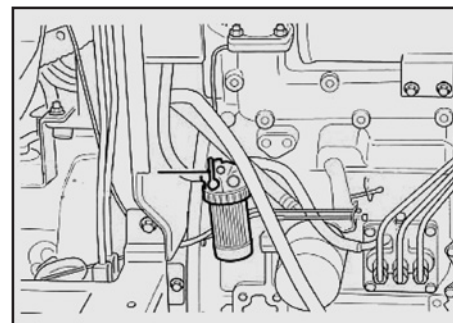


(1) Топливный фильтр
(А) Открыто (В) Закрыто

Очистка и замена элементов топливного фильтра.

1. Поверните топливный кран в положение «В».
2. Снимите фильтр и замените его на новый.
3. После этого надежно установите его на место и поверните топливный кран в положение «А». Выпустите воздух из топливной системы.

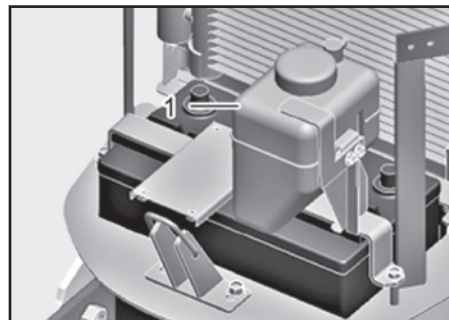
ПРОКАЧКА ТОПЛИВНОЙ СИСТЕМЫ



Проводите процедуру прокачки топливной системы в случае остановки двигателя во время техобслуживания или если закончилось топливо.

1. Долейте топливо в топливный бак.
2. Откройте топливный кран.
3. Переведите рычаг регулятора оборотов в положение максимальных оборотов. Включите двигатель на несколько секунд для продувки топливопроводов высокого давления.

СИСТЕМА ОХЛАЖДЕНИЯ



(1) Бак для охлаждающей жидкости

ПРИМЕЧАНИЕ

- Если не удалить воздух из топливной системы, может образоваться воздушная пробка.
- Проверьте топливные шланги на протечки и повреждения.

► ПРОВЕРКА

Откройте капот и проверьте, что уровень охлаждающей жидкости находится между отметками «ПОЛНЫЙ» и «НИЗКИЙ». При необходимости долейте охлаждающую жидкость через заливное отверстие.

► ЗАМЕНА

1. Чтобы слить охлаждающую жидкость, откройте крышку радиатора, удалите

- сливную пробку и полностью слейте охлаждающую жидкость из радиатора.
2. Промывайте радиатор до тех пор, пока не начнет выливаться чистая вода.
✳ Для лучших результатов вместе с водой залейте специальное средство для промывки радиатора. Включите двигатель на 15 минут. Выключите двигатель и слейте жидкость из радиатора.
3. Наденьте сливную пробку, добавьте антифриз и заполните радиатор водой.
4. Закройте крышку радиатора и включите двигатель, чтобы вода и антифриз смешались.



ОПАСНО

- Не открывайте крышку радиатора, пока двигатель работает или сразу после остановки двигателя. Откройте крышку только после того, как двигатель немного остыл.

Игнорирование данной инструкции может привести к получению ожогов или травм из-за выброса горячей воды.

► АНТИФРИЗ

Антифриз снижает температуру замерзания воды. При поставке с завода трактор заправлен антифризом международного образца. Поскольку точка замерзания может различаться в зависимости от соотношения компонентов смеси, для обеспечения безопасности в очень холодную погоду обращайтесь к следующей таблице.

► СМЕСЬ С АНТИФРИЗОМ

Температура воздуха (°C)	-5	-10	-15	-20	-25	-30
Соотношение (%)	82	73	66	61	55	49
Антифриз (%)	18	27	34	39	45	51



ВНИМАНИЕ

- При замене охлаждающей жидкости добавьте антикоррозионный раствор и дайте двигателю поработать примерно пять минут, чтобы раствор смешался с водой.
- Для правильного соотношения компонентов смеси обратитесь к инструкциям производителя.
- При доливе охлаждающей жидкости добавляйте только дистиллированную воду.

ИНОЕ

ЭКРАН РАДИАТОРА И ВОЗДУШНЫЙ ФИЛЬТР



(1) Воздушный фильтр

Воздушный фильтр удаляет пыль, смешанную с всасываемым воздухом, тем самым предотвращая истирание гильз цилиндров и поршневых колец, поддерживая двигатель в хорошем состоянии. При работе в пыльной среде очищайте воздушный фильтр каждые 50 часов и заменяйте каждые 400 часов.

В нормальных рабочих условиях очищайте воздушный фильтр каждые 100 часов и заменяйте его каждые 1000 часов или раз в год.

АККУМУЛЯТОР

► ОЧИСТКА ВОЗДУШНОГО ФИЛЬТРА

Откройте крышку и выньте фильтр. Продуйте элемент воздухом или встряхните его, чтобы удалить пыль с элемента. Будьте осторожны, чтобы не повредить штифты.

► ОЧИСТКА ЭКРАНА РАДИАТОРА

Вытяните фиксирующий ремень воздушного фильтра для разборки радиатора. Вытяните экран радиатора в направлении стрелки, разверните его и потяните вверх.

Удалите грязь. Очистите его до и после работы.



1. При замене аккумулятора приобретайте аккумулятор той емкости, какая указана в инструкции.
2. В целях защиты окружающей среды и утилизации ресурсов не выбрасывайте старый аккумулятор, передавайте его дилеру для правильной утилизации.



ОПАСНО

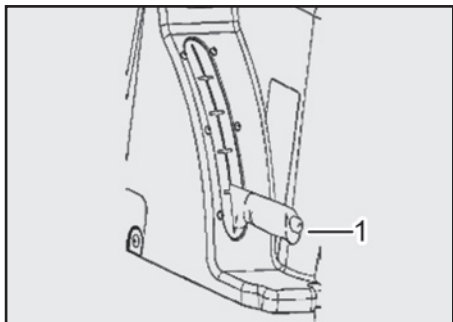
- Не допускайте источников возгорания или искр рядом с аккумулятором. При игнорировании данной инструкции вы можете получить ожоги из-за взрыва аккумулятора.



ВНИМАНИЕ

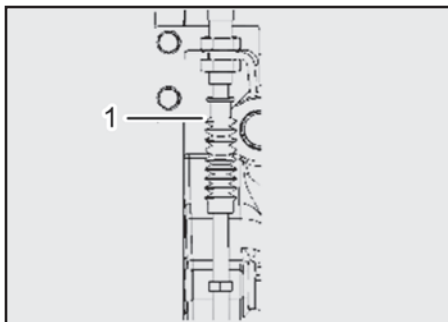
- При подсоединении аккумулятора сначала подсоединяйте положительный (+) кабель. При отсоединении аккумулятора сначала отсоединяйте отрицательный (-) кабель. При игнорировании данной инструкции может произойти короткое замыкание.

РЕГУЛИРОВКА ПАРКОВОЧНОГО ТОРМОЗА



(1) Рычаг парковочного тормоза

1. Отвинтите крепежные гайки троса парковочного тормоза при опущенном парковочном тормозе.



(1) Трос парковочного тормоза

2. Затяните крепежные гайки троса парковочного тормоза и закрепите их в положении, в котором величина зазора составляет 0,8~1 дюйма (20~25 мм) от конца рычага парковочного тормоза.

ПРОВЕРКА ШЛАНГОВ И ПАТРУБКОВ

Проверьте топливный шланг, шланг (патрубок) гидроусилителя руля, шланг радиатора и т.д. на наличие повреждений или протечек. Проверьте наличие ослабленных болтов.

Проводите замену шлангов и патрубков каждые 2 года, даже если они не повреждены.



ВНИМАНИЕ

- При смене топливных шлангов выпустите воздух из системы.



ОПАСНО

- Осмотрите все шланги на повреждения. Убедитесь, что топливо не вытекает через поврежденный топливный шланг.
- Несоблюдение данной инструкции может привести к возгоранию.

ПРОВЕРКА ЭЛЕКТРОПРОВОДКИ

Откройте капот и проверьте, нет ли контакта между кабелем и другими деталями, нет ли расслоения или поврежденной изоляции, не ослаблены ли соединения. Поврежденные кабели необходимо отремонтировать у официального дилера. Организуйте периодическое обслуживание кабелей каждые 50 часов работы или раз в год вне зависимости от наличия повреждений.

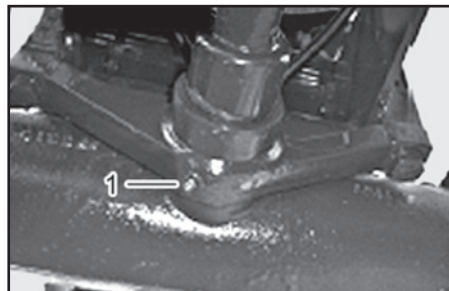


ОПАСНО

- Перед началом работы ежедневно проверяйте, нет ли контакта между кабелем и другими деталями, нет ли расслоения или повреждения проводки, не ослаблены ли соединения.
- Перед и после работы, удаляйте любые загрязнения и пыль с аккумулятора и кабелей.

СМАЗКА

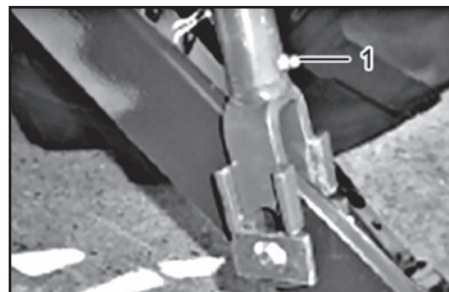
Наносите смазку каждые 50 часов работы. Ежедневно перед началом работы проверяйте соответствующие детали (9 точек) и при необходимости добавляйте смазку. Смажьте трактор после работы во влажных условиях.



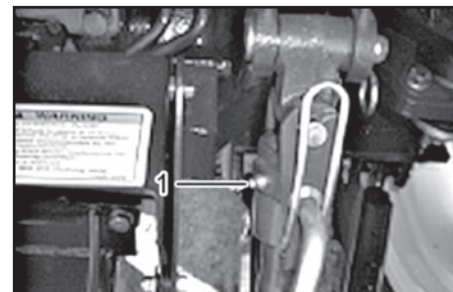
(1) Кронштейн передней оси



(1) Конец поперечной рулевой тяги слева / справа



(1) Подъемная тяга (справа)



(1) Подъемная тяга (слева)

ПЕДАЛЬ СЦЕПЛЕНИЯ



(1) Педаля сцепления

(A) Свободный ход: 2.5~35.6 мм

Выжмите педаля сцепления и проверьте, совпадает ли свободный ход с требованиями. В противном случае отрегулируйте свободный ход стопорным болтом и тросом. После регулировки свободного хода обязательно затяните стопорную гайку.

ПЕДАЛЯ ГСТ



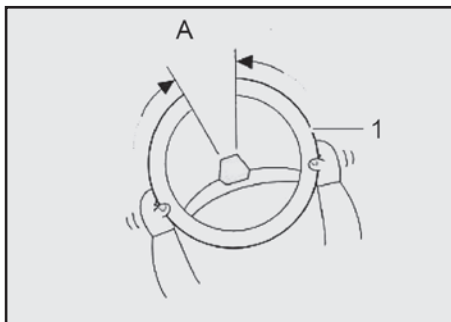
(1) Вал нейтрального положения

(2) Фиксирующий болт

Если трактор начинает движение до того, как вы нажимаете педаля ГСТ, то педаля следует отрегулировать следующим образом.

1. Ослабьте фиксирующий болт.
2. Слегка поверните нейтральный вал по часовой или против часовой стрелки (CW – вперед, CCW – назад).
3. Затяните фиксирующий болт.
4. Заведите двигатель и посмотрите, не двигается ли машина без нажатия на педаля ГСТ.
5. Если машина начинает движение, повторите пункты 1–4.

РУЛЕВОЕ КОЛЕСО



(1) Рулевое колесо

(A) Свободный ход: 20.3~50.8 мм

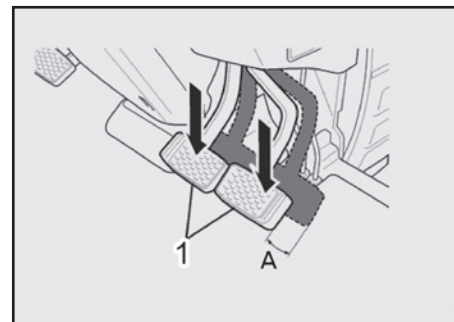
При легком повороте рулевого колеса влево-вправо свободный ход должен составлять 20–50 мм. Если свободный ход превышает данный диапазон, рулевое колесо может показаться тугим или трактор может двигаться не по прямой. Если свободный ход колеса выходит за рамки нормы, отрегулируйте его у ближайшего официального дилера.



ПРЕДУПРЕЖДЕНИЕ

- Убедитесь, что рулевое колесо не вибрирует и имеет свободный ход. При несоблюдении данной инструкции может произойти несчастный случай.

ПЕДАЛЬ ТОРМОЗА



(1) Педаль тормоза

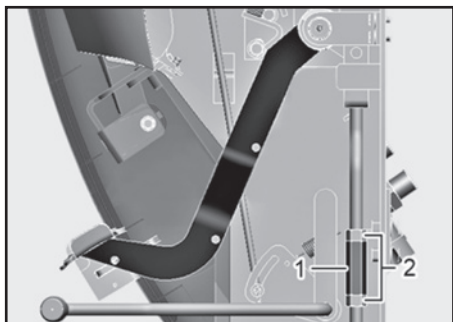
(A) Свободный ход: 5~10.2 мм



ПРЕДУПРЕЖДЕНИЕ

- Проверяйте педали во избежание неисправностей и аварий, связанных с односторонним поворотом.
- Если свободный ход у левой и правой педали разный, может произойти незапланированное одностороннее торможение. Убедитесь, что свободный ход у обеих педалей одинаковый.

- Свободный ход педали тормоза составляет 5–10 мм.
- Проводите регулировку обеих педалей тормоза одновременно.



(1) Рычаг тормозной педали

(2) Стопорный болт

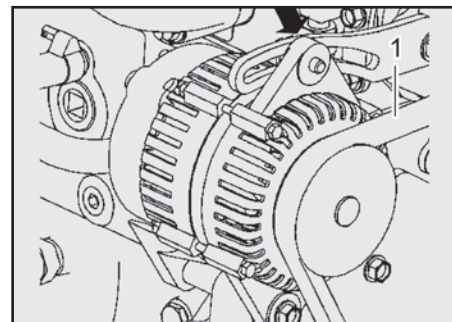
► РЕГУЛИРОВКА СВОБОДНОГО ХОДА ПЕРВОЙ ПЕДАЛИ ТОРМОЗА

1. Уберите приборную панель.
2. Ослабьте крепежную гайку.
3. Отрегулируйте стопорный болт так, чтобы зазор между головкой болта и рычагом тормозной педали был в пределах 0~0.5 мм.
4. Затяните крепежный болт.

► РЕГУЛИРОВКА СВОБОДНОГО ХОДА ВТОРОЙ ПЕДАЛИ ТОРМОЗА

Снимите правую часть приборной панели, ослабьте крепежные болты и отрегулируйте стопорный болт так, чтобы зазор между головкой болта и рычагом тормозной педали был в пределах 0~0.5 мм и затяните крепежный болт.

РЕМЕНЬ ВЕНТИЛЯТОРА



(1) Ремень вентилятора



ВНИМАНИЕ

- Проводите осмотр или техническое обслуживание только после того, как двигатель полностью остынет. При игнорировании данной инструкции вы можете получить ожоги.

Откройте капот и нажмите пальцем на середину ремня вентилятора, чтобы увидеть, провисает ли ремень примерно на 10~15 мм и нет ли повреждений ремня. Если провисание не соответствует норме, ослабьте болт генератора и переместите генератор, чтобы отрегулировать натяжение ремня вентилятора. Если ремень все еще проскальзывает после того, как генератор переместили на максимум, замените ремень на новый. Новые ремни необходимо проверять после 50 часов использования.

РЕГУЛИРОВКА РЕМНЯ ВОЗДУШНОГО КОМПРЕССОРА



(1) Ремень воздушного компрессора

Откройте капот и боковую крышку двигателя и нажмите на середину ремня вентилятора. Убедитесь, что ремень провисает примерно на 10~15 мм, проверьте ремень на наличие повреждений. При неправильном натяжении ремня отрегулируйте натяжение с помощью регулировочного болта в передней части компрессора.

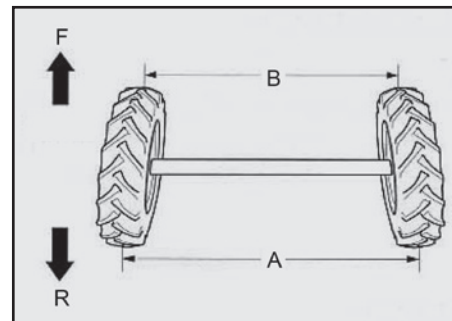
Замените ремень, если натяжение невозможно отрегулировать, даже когда болт затянут максимально сильно.



ВНИМАНИЕ

- Проводите осмотр или техническое обслуживание только после того, как двигатель полностью остынет. При игнорировании данной инструкции вы можете получить ожоги.

СХОЖДЕНИЕ КОЛЕС

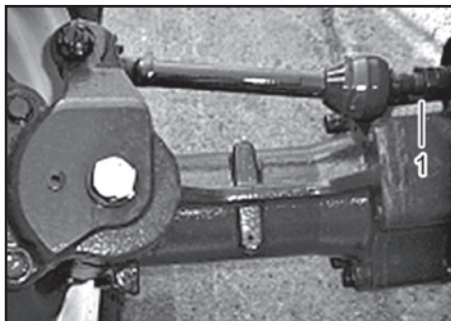


(F) Перед (R) Зад

► ПРОВЕРКА

Если схождение колес не выровнено должным образом, рулевое колесо может стать неуправляемым, а трактор может создавать необычную вибрацию. Измерьте расстояния А и В передних колес и проверьте, чтобы переднее расстояние было уже заднего на 4–8 мм.

ПРЕДОХРАНИТЕЛИ И ПЛАВКИЕ ЗВЕНЬЯ

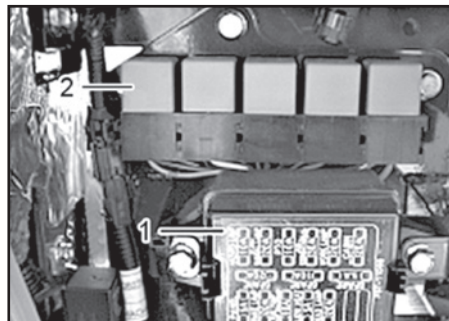


(1) Крепежная гайка

► РЕГУЛИРОВКА

Ослабьте крепежные гайки с обеих сторон штока цилиндра и отрегулируйте длину винтов.

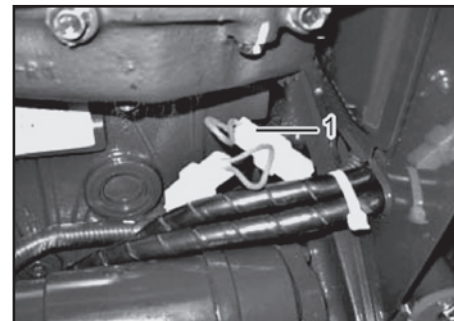
Затяните гайки, когда схождение составит 4–8 мм. Убедитесь, что длина левого и правого наконечников рулевой тяги одинакова.



(1) Главный предохранитель
(2) Блок предохранителей

Остановите двигатель и осмотрите главный предохранитель (плавкие звенья). Откройте крышку коробки и осмотрите предохранители. Замените сгоревшие предохранители на новые соответствующей мощности.

Пластиковый предохранитель сгорает и отключает ток в случае появления чрезмерной силы тока, протекающей в цепи; если пластиковое покрытие обесцвечивается при отключении, его следует проверить у официального дилера.



(1) Плавкие звенья

Если новый предохранитель сгорает сразу после замены, обратитесь к официальному дилеру для проверки.



ПРЕДУПРЕЖДЕНИЕ

- При замене предохранителей используйте только предохранители указанной мощности.

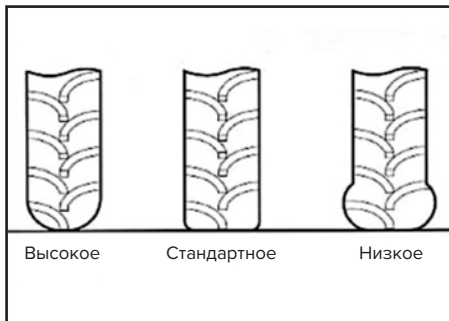
ЦВЕТ ВЫХЛОПНЫХ ГАЗОВ

При запуске двигателя выхлопные газы могут иметь черный оттенок, но в нормальном состоянии трактора они бесцветны.

- Черный: неполное сгорание из-за слишком большого количества всасываемого топлива.
- Белый: пропуск зажигания или холодная температура.
- Синий: сгорание моторного масла.

Если во время работы цвет выхлопных газов остается черным или белым, обратитесь к авторизованному дилеру для проверки трактора.

ДАВЛЕНИЕ В ШИНАХ



Отрегулируйте давление воздуха в передних и задних шинах до стандартного. Проверьте шины на наличие трещин. Когда передние колеса подвергаются нагрузке от передних грузов или фронтального погрузчика, давление воздуха в передних колесах должно быть отрегулировано до максимума, указанного в таблице

[Внутреннее давление в шинах]

		ДАВЛЕНИЕ (PSI)
С задним навесным оборудованием	Переднее	29
	Заднее	19
С передним навесным оборудованием	Переднее	44
	Заднее	29

[Крутящий момент затяжки]

ТИП	МОМЕНТ ЗАТЯЖКИ (Н*М)
Переднее колесо	176 ~ 196
Заднее колесо	176 ~ 196

8. УСТРАНЕНИЕ НЕИСПРАВНОСТЕЙ

УСТРАНЕНИЕ НЕПОЛАДОВ В РАБОТЕ ДВИГАТЕЛЯ

Если произошел сбой в работе трактора, остановите двигатель и проведите осмотр в соответствии со следующей таблицей.

Признак	Объект проверки	Действие
1. Двигатель не заводится, когда переключатель питания переводится в положение «ПУСК»	• Вы нажимаете на сцепление?	• Полностью выжмите педаль сцепления и переведите переключатель питания в положение «ПУСК»
	• Достаточно ли электролита в аккумуляторе?	• Долейте электролит до указанного уровня и зарядите аккумулятор
	• Аккумулятор разряжен?	
	• Клемма аккумулятора ослаблена или коррозирована?	• Очистите и затяните клеммы. Смажьте во избежание ржавчины
	• Главный предохранитель перегорел?	• Замените предохранитель
	• Ключ зажигания сломан?	• Обратитесь к дилеру для ремонта или замены
2. Стартер работает, но двигатель не заводится	• Стартер неисправен?	• Обратитесь к дилеру для ремонта или замены
	• Топливный бак пустой?	• Заполните бак и удалите воздух из системы
	• Топливо смешано с воздухом?	• Удалите воздух из топливной системы
	• Двигатель работает только при нажатом рычаге редуктора компрессии?	• Замените аккумулятор
3. Обороты двигателя нерегулярны	• Топливный кран в положении «С»?	• Переведите топливный кран в положение «О»
	• В топливную систему попал воздух?	• Удалите воздух из системы
	• Распылительная форсунка забита?	• Отремонтируйте или замените ее
	• Засорился топливный фильтр?	• Почистите или замените его

Признак	Объект проверки	Действие
4. Двигатель перегревается	• Уровень охлаждающей жидкости низкий?	• Долейте охлаждающую жидкость
	• Ремень вентилятора провисает или поврежден?	• Отрегулируйте натяжение ремня или замените его
	• Вентилятор радиатора забит?	• Проведите его очистку
	• Уровень моторного масла низкий?	• Долейте моторное масло
	• Двигатель работает под слишком большой нагрузкой?	• Уменьшите нагрузку
5. Мощность двигателя слишком низкая	• Воздушный фильтр забит?	• Проверьте воздушный фильтр
	• На форсунке образовался нагар?	• Обратитесь к дилеру для ремонта
	• Сила сжатия слабая?	
	• Клапанный зазор отрегулирован правильно?	
	• Некорректная регулировка впрыска?	
6. Контрольная лампа охлаждающей жидкости горит во время работы	• Уровень охлаждающей жидкости в баке низкий?	• Долейте охлаждающую жидкость
7. Контрольная лампа моторного масла горит во время работы	• Уровень моторного масла низкий?	• Долейте моторное масло до требуемого уровня.
	• Вязкость моторного масла низкая?	• Замените моторное масло на масло с подходящей вязкостью.
	• Датчик давления неисправен?	• Замените датчик.
	• Масляный насос неисправен?	• Обратитесь к дилеру для ремонта.

Признак	Объект проверки	Действие
8. Лампа термостата не загорается	<ul style="list-style-type: none"> • Предохранитель перегорел? 	<ul style="list-style-type: none"> • Замените предохранитель
9. Контрольная лампа заряда аккумулятора горит во время работы	<ul style="list-style-type: none"> • Регулятор неисправен? 	<ul style="list-style-type: none"> • Обратитесь к дилеру для ремонта
	<ul style="list-style-type: none"> • Ремень вентилятора провисает или поврежден? 	<ul style="list-style-type: none"> • Отрегулируйте натяжение ремня или замените его

УСТРАНЕНИЕ НЕПОЛАДОК В РАБОТЕ СЦЕПЛЕНИЯ И ТОРМОЗА

Признак	Объект проверки	Действие
1. Сцепление проскальзывает или не отключается.	<ul style="list-style-type: none">• Свободный ход педали сцепления отрегулирован правильно?	<ul style="list-style-type: none">• Отрегулируйте свободный ход педалей
2. Тормоз не работает или работает только с одной стороны	<ul style="list-style-type: none">• Свободный ход педалей тормоза отрегулирован правильно?	<ul style="list-style-type: none">• Отрегулируйте свободный ход педалей
3. Педаль тормоза не возвращается в исходное положение и издает шум	<ul style="list-style-type: none">• Возвратная пружина педали тормоза повреждена?	<ul style="list-style-type: none">• Замените пружину
	<ul style="list-style-type: none">• Все скользящие детали хорошо смазаны?	<ul style="list-style-type: none">• Удалите ржавчину и нанесите смазку

УСТРАНЕНИЕ НЕПОЛАДОК В РАБОТЕ ГИДРАВЛИЧЕСКОЙ СИСТЕМЫ

Признак	Объект проверки	Действие
1. Оборудование не поднимается	<ul style="list-style-type: none"> Регулятор гидравлического давления повернут вправо? 	<ul style="list-style-type: none"> Отрегулируйте положение ручки регулятора гидравлического давления
	<ul style="list-style-type: none"> Регулятор гидравлического давления находится в закрытом положении? 	<ul style="list-style-type: none"> Отрегулируйте положение ручки регулятора гидравлического давления
	<ul style="list-style-type: none"> Уровень трансмиссионного масла низкий? 	<ul style="list-style-type: none"> Долейте трансмиссионное масло
	<ul style="list-style-type: none"> Во впускную систему не всасывается воздух? 	<ul style="list-style-type: none"> Затяните фильтр или соединительные детали. В случае повреждения замените трубу или уплотнительное кольцо
	<ul style="list-style-type: none"> Масляный фильтр забит? 	<ul style="list-style-type: none"> Проведите очистку или замену
	<ul style="list-style-type: none"> Гидронасос поврежден? 	<ul style="list-style-type: none"> Обратитесь к дилеру для ремонта
	<ul style="list-style-type: none"> Гидронасос неисправен? 	<ul style="list-style-type: none"> Обратитесь к дилеру для ремонта
2. Оборудование не опускается	<ul style="list-style-type: none"> Цилиндр поврежден? 	<ul style="list-style-type: none"> Обратитесь к дилеру для ремонта
	<ul style="list-style-type: none"> Регулятор гидравлического давления находится в закрытом положении? 	<ul style="list-style-type: none"> Отрегулируйте положение ручки регулятора гидравлического давления
	<ul style="list-style-type: none"> Регулирующий клапан загрязнен или забит? 	<ul style="list-style-type: none"> Регулирующий клапан загрязнен или забит?
	<ul style="list-style-type: none"> Цилиндр поврежден? 	<ul style="list-style-type: none"> Обратитесь к дилеру для ремонта
	<ul style="list-style-type: none"> Рычаг регулировки положения оборудования находится не в нижнем положении? 	<ul style="list-style-type: none"> Передвиньте рычаг регулировки положения оборудования

УСТРАНЕНИЕ НЕПОЛАДОК В РАБОТЕ ЭЛЕКТРИЧЕСКОЙ СИСТЕМЫ

Признак	Объект проверки	Действие
1. Головная фара не включается	• Лампочка перегорела?	• Замените лампочку
	• Перегорел предохранитель?	• Замените предохранитель
	• Кабельный разъем отсоединен от розетки?	• Осмотрите кабель
2. Лампа указателя поворота не включается	• Лампочка перегорела?	• Замените лампочку
	• Перегорел предохранитель?	• Замените предохранитель
	• Реле поворота неисправно?	• Замените реле
3. Лампы не включаются	• Плохой контакт?	• Осмотрите и очистите заземление и клеммы
	• Лампочка перегорела?	• Замените лампочку
	• Перегорел предохранитель?	• Замените предохранитель
	• Плохой контакт?	• Осмотрите кабель и закрепите контакт
	• Переключатель неисправен?	• Замените переключатель
	• Нарушено заземление?	• Соедините кабель заземления с кузовом
4. Не звучит звуковой сигнал	• Разрядился аккумулятор?	• Зарядите аккумулятор
	• Перегорел предохранитель?	• Замените предохранитель
	• Кнопка сигнала неисправна?	• Проверьте кнопку звукового сигнала

9. ТЕХНИЧЕСКИЕ ХАРАКТЕРИСТИКИ

ЗАДНЯЯ РАМА ROPS

МОДЕЛЬ			SB25H
1. Привод			Полный привод
2. Габариты	Общая длина	мм	3,066
	Общая ширина	мм	1,124
	Общая высота	мм	2,219
	Колесная база	мм	1,502
	Клиренс	мм	349
	Вес	кг	780
3. Двигатель	Модель		A1100N2
	Тип (*)		Вертикальный, 4-тактный, водяное охлаждение, дизельный, соответствует экологическим стандартам
	Система сгорания		Вихревая камера
	Наддув		Атмосферный
	Мощность	л.с. (кВт)	24 (17.9)
	Обороты двигателя	Об./мин	2,600
	Количество цилиндров		3

МОДЕЛЬ			SB25H
3. Двигатель	Диаметр цилиндра * Ход поршня	мм	78 x 82
	Объем	см ³	1,175
	Тип воздухоочистителя		Сухой, двойной фильтрующий элемент
	Объем топливного бака	л	23
4. Электрика	Генератор	А	12В – 45А
	Аккумулятор	В	12
5. Управление			Гидроусилитель
6. Сцепление			Сухое, одинарное
7. Тормоз			Дисковые тормоза мокрого типа
8. Трансмиссия	Тип		Гидростатическая
	Метод переключения		Сервопривод переключения
	Переключение скоростей (Вперед x Назад)		1 вперед/1 назад
	Скорость движения	км/ч	Передний ход: 6,12 / Задний ход: 21,4

МОДЕЛЬ			SB25H
9. ВОМ	Тип		Независимый ВОМ (6 шлицевый вал)
	Обороты	Об./мин	540 / 960
10. Гидравлическая система	Тип		Позиционная
	3 точечная сцепка		Телескопическая нижняя тяга / Телескопический стабилизатор
	Категория		Первой категории
	Производительность насоса при 2,500 об./мин	Насос гидроусилителя	13 л/мин
		Главный насос	18,5 л/мин

※ Технические характеристики подлежат замене без предупреждения. Свяжитесь с дилером для более подробной информации.

ГАРАНТИЙНЫЕ ОБЯЗАТЕЛЬСТВА

ГАРАНТИЙНЫЙ ПЕРИОД

Срок гарантии устанавливается в зависимости от области применения изделия, указанной в гарантийном талоне в графе «Область применения».

Изделие для Непрофессионального использования – это техника, предназначенная для ее использования потребителем (физическим лицом) исключительно для личных, семейных, домашних или иных нужд, не связанных с осуществлением предпринимательской деятельности, с нагрузкой не более 20 часов в месяц.

Изделие для Профессионального использования – это техника, предназначенная для ее использования потребителем (физическим лицом) исключительно для личных, семейных, домашних или иных нужд, не связанных с осуществлением предпринимательской деятельности, с нагрузкой не более 150 часов в месяц или для ее использования владельцем (физическим, юридическим лицом или индивидуальным предпринимателем) в предпринимательской деятельности или в иных целях, не связанных с личными, семейными, домашними и иным подобным использованием, за исключением сдачи техники в аренду, прокат. При этом под целями, не связанными с личным использованием, следует понимать, в том числе приобретение покупателем техники для обеспечения деятельности покупателя в качестве организации или гражданина-предпринимателя. На изделия для профессионального использования, сдаваемые владельцем в прокат, аренду, гарантия устанавливается на срок 30 дней.

УСЛОВИЯ ГАРАНТИИ:

Гарантия относится только к производственным дефектам или дефектам материала, узлам и агрегатам. Гарантийный срок начинается с даты покупки первым розничным покупателем или первым коммерческим пользователем и длится в течение указанного выше гарантийного периода.

Изделия для Профессионального использования требуют особого ухода и обслуживания. Техническое обслуживание таких изделий производится в порядке, установленном инструкцией по эксплуатации. ТО должно производиться специалистами авторизованных сервисных центров не менее 1 раза в течение 12 месяцев (плановое обслуживание), что подтверждается отметкой сервисного центра в настоящем гарантийном талоне. (В случае невыполнения или не своевременно выполнения ТО, если это явилось причиной возникновения неисправностей (дефектов) каких-либо узлов и агрегатов Изделия, Покупатель полностью теряет право на гарантию тех узлов и агрегатов, которые вышли из строя). Техническое обслуживание изделий для Непрофессионального использования производится в порядке, установленном инструкцией по эксплуатации, или должно производиться специалистами авторизованных сервисных центров 1 раз в течение 12 месяцев, что подтверждается отметкой сервисного центра в настоящем гарантийном талоне. (В случае невыполнения или не своевременно выполнения ТО, если это явилось причиной возникновения неисправностей (дефектов) каких-либо узлов и агрегатов. Изделия, Покупатель полностью теряет право на гарантию тех узлов и агрегатов, которые вышли из строя). Естественный износ: Продукция требует технического обслуживания и периодической замены частей и узлов. Гарантий-

ные обязательства не относятся к ремонту, необходимость которого возникает в результате естественного износа продукции или ее отдельных частей (свечи зажигания, накаливания, цепи, шины, фильтры, звездочки, все режущее оборудование, приводные ремни и детали, элементы крепления, натяжения, элементы трансмиссии и ходовой части, шланги, троса, шкивы и культиваторные фрезы) в процессе эксплуатации. Гарантия не распространяется на такие случаи, когда дефекты возникли в результате неправильного использования, отсутствия надлежащего технического обслуживания или когда повреждение произошло в процессе транспортировки, погрузочно-разгрузочных работ, складирования. Недостаточное техническое обслуживание: На срок службы продукции влияют условия, в которых она эксплуатируется, а также уход и техническое обслуживание, который она получает согласно инструкции по эксплуатации. Техническое обслуживание продукции (регулировка, чистка, замена расходных материалов, периодическое обслуживание и прочее), предусмотренное в инструкции по эксплуатации, не является гарантийным обязательством изготовителя (продавца) и оплачивается потребителем по расценкам авторизованного сервисного центра. Информация о технически сложных товарах. Пункт 3 Перечня технически сложных товаров, утвержденного Постановлением Правительства РФ от 10.11.2011 г. № 924 включает тракторы, мотоблоки, мотокультиваторы, машины и оборудование для сельского хозяйства с двигателем внутреннего сгорания (с электродвигателем). Согласно разъяснению Минпромторга России (письмо от 10.04.2012 г. № 08-693), к указанным машинам и оборудованию относятся: мотокосы, триммеры, кусторезы, газонокосилки, косилки для высокой травы; генераторы (бензиновые

и дизельные); мотопомпы, электронасосы; бензопилы и электропилы; мойки высокого давления; дизельные, электрические и газовые нагреватели; снегоочистители роторные, малогабаритные (машины для уборки снега).

ГАРАНТИЙНЫЙ СРОК НЕ УСТАНАВЛИВАЕТСЯ НА:

1. Продукцию и детали продукции, в которые были внесены изменения или модификации, влияющие на безопасность, производительность или долговечность.
2. Ремонтные работы, неисправности и дефекты, возникшие в результате:
 - Использование неоригинальных запасных частей и материалов.
 - Нарушения инструкций и рекомендаций, указанных в руководстве по эксплуатации, в том числе в результате эксплуатации без надлежащего технического обслуживания;
 - Заедания или поломки деталей, вследствие работы с недостаточным количеством смазочных материалов, а также использования несоответствующей марки масла.
 - Подтекания карбюраторов, заклинивания клапанов, засорения топливопроводов или иными неисправностями, вызванные использованием старого (более 30 дней хранения) или загрязненного топлива (бензина, дизельного топлива и т.д.).
 - Неквалифицированного ремонта или регулировки присоединяемых деталей или узлов, муфт сцепления, трансмиссий и т.п.
 - Повреждения или износа деталей, вызванных попаданием абразива (грязи), из-за неправильной сборки, нерегулярным уходом и нарушением условий эксплуатации.

- Повреждения деталей из-за превышения допустимых оборотов, перегрева, блокировки травой, грязью, мусором, чрезмерной вибрации, вызванной плохим закреплением или неадекватной балансировкой режущего оборудования.
3. Комплектующие и составные части инструмента, аксессуары.
- Все пластиковые/пластмассовые детали, навесное оборудование и пр.
 - Детали, подверженные естественному износу (свечи зажигания, накаливания, цепи, шины, фильтры, звездочки, все режущее оборудование, приводные ремни и детали, элементы крепления, натяжения, элементы трансмиссии и ходовой части, шланги, троса, шкивы и культиваторные фрезы).
 - Внешние механические, термические, аварийные, кислотные воздействия на инструмент, а также ненормированных нагрузок.
 - Техническое обслуживание продукции (регулировка, чистка, замена расходных материалов, периодическое обслуживание и прочее), предусмотренное в инструкции по эксплуатации, не является гарантийным обязательством изготовителя (продавца) и оплачивается потребителем по расценкам авторизованного сервисного центра.

Гарантия исключает действия обстоятельств непреодолимой силы, находящиеся вне контроля производителя.

В соответствии с законом, на данное изделие изготовителем установлен срок службы 10 лет с момента продажи изделия магазином. Правила безопасности и эффективного использования изделия изложены в Инструкции по эксплуатации. По истечении установленного срока службы изготовитель не несет ответственности за безопасность изделия.

В случае несвоевременного извещения о выявленных неисправностях, продавец, импортер или уполномоченная организация вправе отказаться полностью или частично от удовлетворения предъявляемых претензий (ст. 483 ГК РФ). Использование инструмента потребителем признается акцептом условий настоящего договора присоединения (оферты) по дополнению и уточнению ответственности изготовителя (продавца) в отношении недостатков инструмента (ст. 438 ГК РФ).

Заводской брак определяется экспертной комиссией авторизованного сервисного центра.

ДЛЯ ЗАПИСЕЙ



Производитель:

КУКДЖЕ МАШИНЕРИ КО.,
ЛТД., 49, Собу-ро, Окчхон-Ып, Окчхон-Кун,
Чхунчхон-Пукто, Республика Корея

Импортер:

ООО «Дистрибьюторский Центр Юнисоо»
Ленинградское шоссе, вл. 29 Г, г. Химки,
Московская область, 141402

Российская Федерация • www.unisaw.ru

Дата изготовления указана на упаковке

Мы оставляем за собой право на изменение комплектации, технических характеристик и внешнего вида моделей без предварительного уведомления.

Гарантийные обязательства указаны в гарантийном талоне.

Назначенный срок хранения данной техники (продукции) не ограничен.

Срок службы с момента продажи изделия 10 лет.

Решение об изъятии из эксплуатации и о направлении техники (продукции) в ремонт принимается пользователем техники (продукции) в соответствии с предусмотренными в настоящем руководстве (инструкции) указаниями по использованию техники (продукции) и мерами по обеспечению безопасности, которые необходимо соблюдать при эксплуатации техники (продукции).

Утилизация данной техники производится по окончании срока службы в соответствии с нормами и правилами утилизации, установленными для данного вида техники на территории государства ее обращения.