

Catalogue

Pièces de rechange

Moteurs **HONDA**



GC 135/160 QHEP

GCV 160 A1E7

GX 160 K1 QME4

GX 31 TA2

GX 31 TEP OH orange

GXH 50 SPB

GXV 160 K1 N1F

GXV 270 K1 DNA4

Table des Matières

Moteur GCV 160 A1E7

Corps de cylindre	2
Carter d'huile	2
Vilebrequin	3
Carburateur	3
Piston/Bielle	4
Gaine de ventilateur	4
Poulie/Arbre à cames	5
Volant	5
Démarrreur à enrouleur	6
Connexion	6
Filtre à air	7
Silencieux	7
Étiquettes	8

Moteur GX 160 K1 QME4

Culasse	9
Logement du carter-moteur	9
Corps de cylindre	10
Gaine de ventilateur	10
Piston/Vilebrequin	11
Gaine de ventilateur/Bobine d'allumage	11
Arbre à cames	12
Démarrreur à enrouleur	12
Carburateur	13
Filtre à air	14
Silencieux	14
Réservoir à carburant	15
Volant	15
Bobine d'allumage	16
Étiquettes	16
Connexion	17

Moteur GX TEP OH ORANGE

Couvercle de culasse/Carter-moteur	18
Étiquettes	18
Piston/Vilebrequin	19
Démarrreur a enrouleur	19
Arbre à cames	20
Réservoir à carburant	20
Embrayage/Gaine de Ventilateur	21
Silencieux	21
Carburateur	22
Filtre à air	23
Volant/Bobine d'allumage	23
Couvercle	24
Outil	24

Moteur GX 31 TA2

Couvercle de culasse/Carter-moteur	25
Étiquettes	25
Piston/Vilebrequin	26
Démarrreur a enrouleur	26
Arbre à cames	27
Embrayage/Gaine de Ventilateur	27
Carburateur	28
Filtre à air	29
Silencieux	29
Réservoir à carburant	30
Volant/Bobine d'allumage	30
Couvercle	31

Moteur GC 135/160 QHEP

Corps de cylindre	32
Démarrreur à enrouleur	32
Logement du carter-moteur	33
Vilebrequin	33
Piston/Bielle	34
Arbre à cames	34
Gaine de ventilateur	35
Filtre à air	35
Carburateur	36
Silencieux	37
Volant/Bobine d'allumage	37
Réservoir à carburant/Pompe à carburant	38
Connexion	39
Étiquettes	39

Moteur GXH 50 SPB

Corps de cylindre	40
Carter d'huile	40
Logement du carter-moteur	41
Silencieux	41
Vilebrequin	42
Connexion	42
Piston/Bielle	43
Arbre à cames	43
Démarrreur à enrouleur	44
Réservoir à carburant	44
Gaine de ventilateur	45
Carburateur	45
Filtre à air	46
Volant/Bobine d'allumage	46
Étiquettes	47

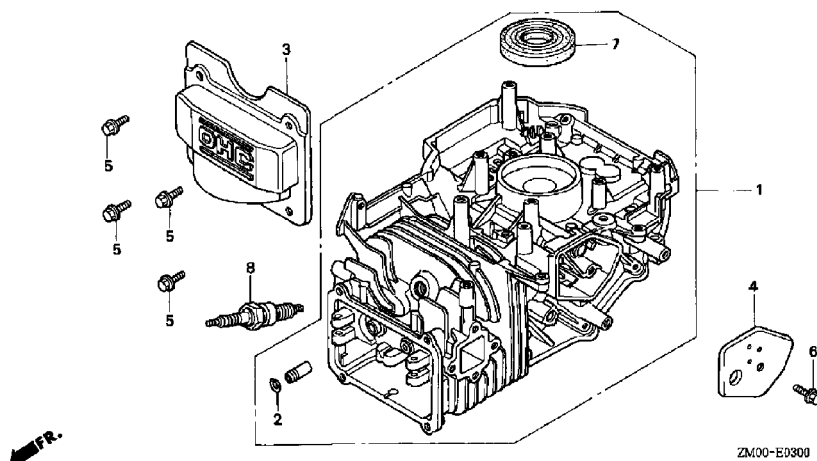
Moteur GXV 270 K1 DNA4

Culasse	48
Volant	48
Corps de cylindre/Carter d'huile	49
Vilebrequin/Piston	50
Étiquettes	50
Arbre à cames	51
Gaine de ventilateur/Bobine d'allumage	51
Démarrreur a enrouleur	52
Filtre à air	52
Carburateur	53
Trousse de joint	53
Silencieux	54
Réservoir à carburant	54
Bras régulateur de connexion	55

Moteur GXV 160 K1 N1F

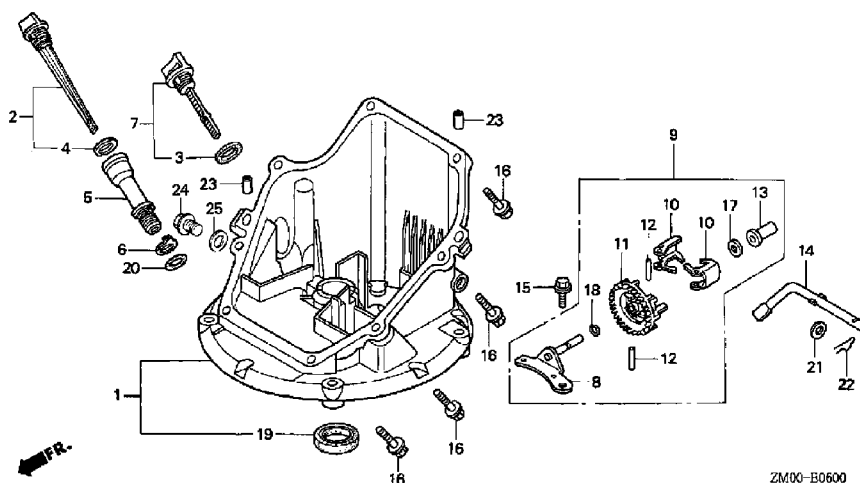
Culasse	56
Silencieux	56
Corps de cylindre	57
Vilebrequin/Piston	58
Volant	58
Arbre à cames	59
Démarrreur à enrouleur	59
Gaine de ventilateur	60
Étiquettes	60
Carburateur	61
Trousse de joint	61
Filtre à air	62
Connexion	62

B1 CORPS DE CYLINDRE



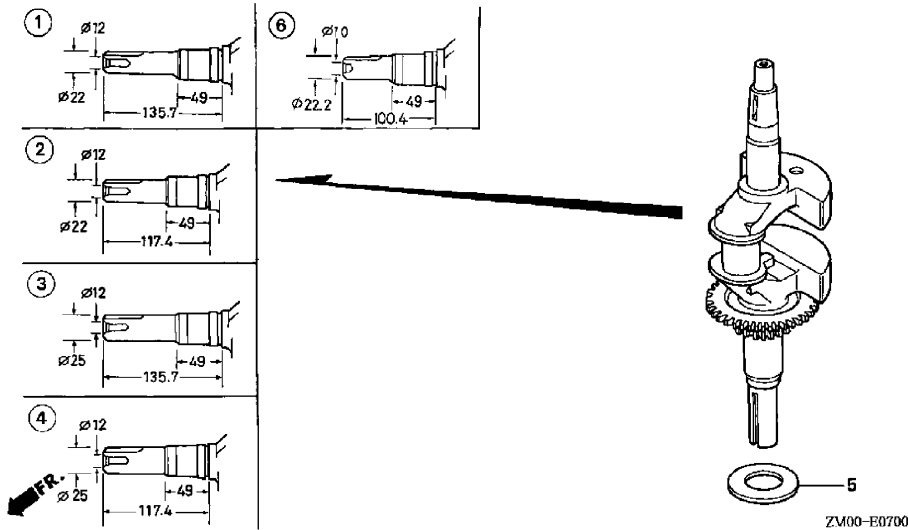
REP	RÉFÉRENCE	DÉSIGNATION	Qté	N° MOTEUR A PARTIR	JUSQU'A
1	12000-ZL8-000	ENS. CORPS DE CYLINDRE	1		1286131
1	12000-ZL8-405	ENS. CORPS DE CYLINDRE (010)	1	1286132	
2	12216-ZE5-300	ATTACHE DE GUIDE SOUPE	1		
3	12311-ZL8-000	COUVERCLE DE TÊTE	1		
4	12355-ZL8-000	COUVERCLE COMP. RESPIRATION	1		
5	90013-883-000	BOULON DE BRIDE 6X12 (CT200)	4		
6	90014-952-000	BOULON DE BRIDE 6X14 (CT200)	1		
7	91201-ZL8-003	JOINT D'ÉTANCHÉITÉ D'HUILE 25,4X62X6	1		
8	98079-56846	BOUGIE D'ALLUMAGE (BPR6ES) (NGK)	1		

B2 CARTER D'HUILE



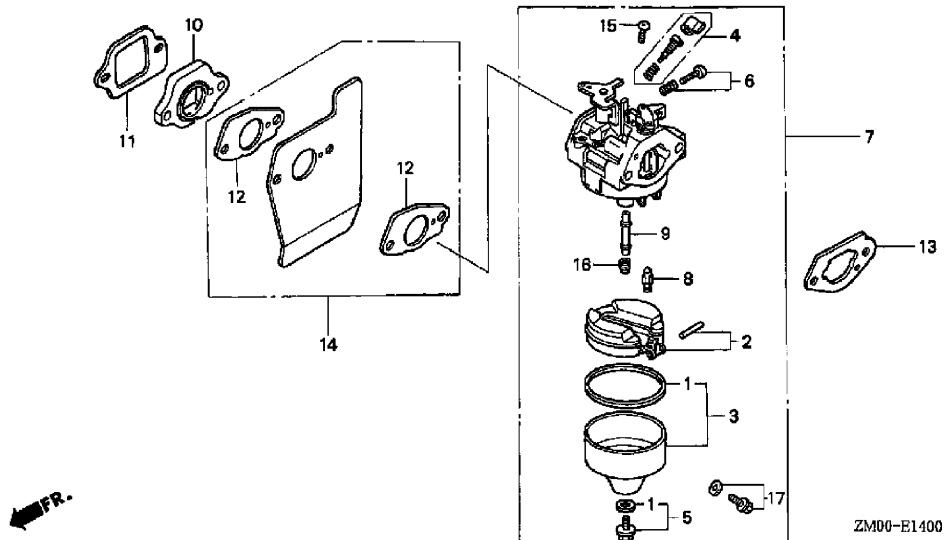
REP	RÉFÉRENCE	DÉSIGNATION	Qté	N° MOTEUR A PARTIR	JUSQU'A
1	11300-ZM0-810	ENS CARTER INFÉRIEUR	1		2272086
1	11300-ZM0-811	ENS CARTER INFÉRIEUR	1	2272087	
2	15650-ZM0-801	ENS. JAUGE DE NIVEAU D'HUILE	1		
4	15625-ZE6-000	JOINT DE CHAPEAU DE FILTRE À HUILE	1		
5	15631-ZM0-000	PROLONGEMENT DE REMPLISSAGE D'HUILE	1		
6	15639-ZM0-000	RONDELLE VERROUILLAGE D'EXTENSION	1		
8	16508-ZM0-000	ARBRE COMP. SUPPORT DE RÉGULATEUR	1		1887052
8	16508-ZM0-010	ARBRE COMP. SUPPORT DE RÉGULATEUR	1	1887053	
9	16510-ZM0-010	ENS. RÉGULATEUR	1		
10	16511-ZL8-000	POIDS DE RÉGULATEUR	2		
11	16512-ZM0-000	SUPPORT DE POIDS RÉGULATEUR	1		
12	16513-ZE1-000	AXE DE POIDS RÉGULATEUR	2		
13	16531-ZE1-000	COULISSEAU DE RÉGULATEUR	1		
14	16541-ZM0-000	ARBRE DE BRAS DE RÉGULATEUR	1		
15	90014-952-000	BOULON DE BRIDE 6X14 (CT200)	1		
16	90121-952-000	VIS ÉPAULÉE 6X25	8		
17	90451-ZE1-000	RONDELLE DE BUTÉE 6 MM	1		
18	90602-ZE1-000	AGRAFE DE SUPPORT DE RÉGULATEUR	1		
19	91202-ZL8-003	JOINT D'ÉTANCHÉITÉ D'HUILE 28X41,25X6	1		
20	91303-KF0-003	JOINT TORIQUE 14,8X2,4 (ARAI)	1		
21	94101-06800	RONDELLE PLATE 6 MM	1		
22	94251-08000	GOUPILLE BÊTA 8 MM	1		
23	94301-08200	GOUJON 8X20	2		

B3 VILEBREQUIN



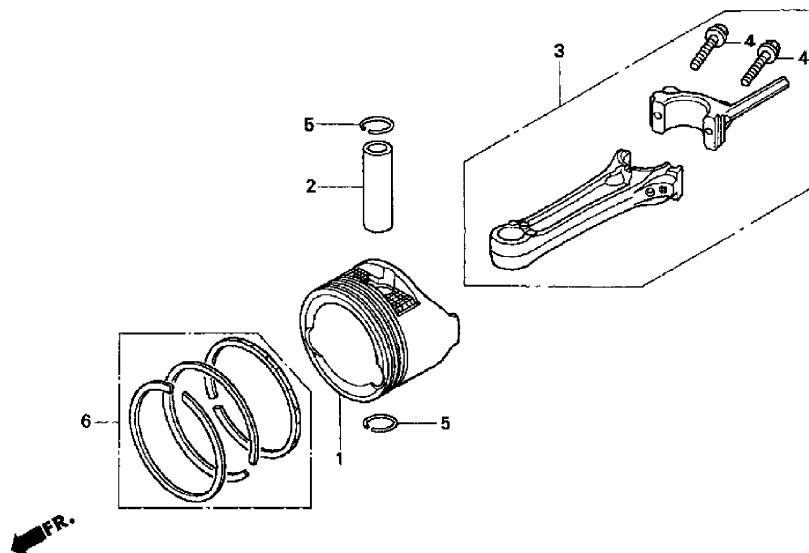
REP	RÉFÉRENCE	DÉSIGNATION	Qté	N° MOTEUR A PARTIR	JUSQU'A
1	13310-ZM0-000	VILEBREQUIN COMP.	1		
5	90402-ZL8-000	RONDELLE DE RACCORD DE CADRE	1		

B8 CARBURATEUR



REP	RÉFÉRENCE	DÉSIGNATION	Qté	N° MOTEUR A PARTIR	JUSQU'A
1	16010-883-015	JEU DE JOINT	1		
2	16013-ZL1-003	JEU DE FLOTTEUR	1		
3	16015-892-015	JEU CUVE FLOTTEUR (CARB. NUMÉRO)	1		BB62A C
3	16015-887-782	JEU CUVE FLOTTEUR (CARB. NUMÉRO)	1	BB62A D	
4	16016-892-005	JEU DE VIS A (CARB. NUMÉRO)	1		BB62A D
4	16016-ZG0-W00	JEU DE VIS (CARB. NUMÉRO)	1	BB62B D	
5	16028-ZE0-005	JEU DE VIS	1		
6	16029-ZG0-901	JEU DE VIS	1		
7	16100-ZM0-013	ENS. CARBURATEUR (BB62A C)	1		1676295
7	16100-ZM0-023	ENS. CARBURATEUR (BB62A D)	1	1676296	1733302
7	16100-ZM0-803	ENS. CARBURATEUR (BB62B D)	1	1733303	
8	16155-ZM0-003	SOUPAPE DE FLOTTEUR	1		
9	16166-ZM0-003	GICLEUR PRINCIPAL	1		
10	16211-ZL8-000	ISOLANT DE CARBURATEUR	1		
11	16212-ZL8-000	JOINT D'ISOLANT	1		
12	16221-883-800	JOINT DE CARBURATEUR	2		
13	16228-ZL8-000	JOINT DE CARBURATEUR	1		
14	19650-ZM0-000	GUIDE COMP. AIR	1		
15	93500-05006-1H	VIS À TÊTE CYLINDRIQUE 5X6	1		
16	99101-124-0600	GICLEUR PRINCIPAL 60	1		
16	99101-124-0620	GICLEUR PRINCIPAL 62	1		
16	99101-124-0650	GICLEUR PRINCIPAL 65	1		
17	16024-ze1-811	JEU DE VIS DE VIDANGE (CARB. NUMÉRO)	1	BB62A D	

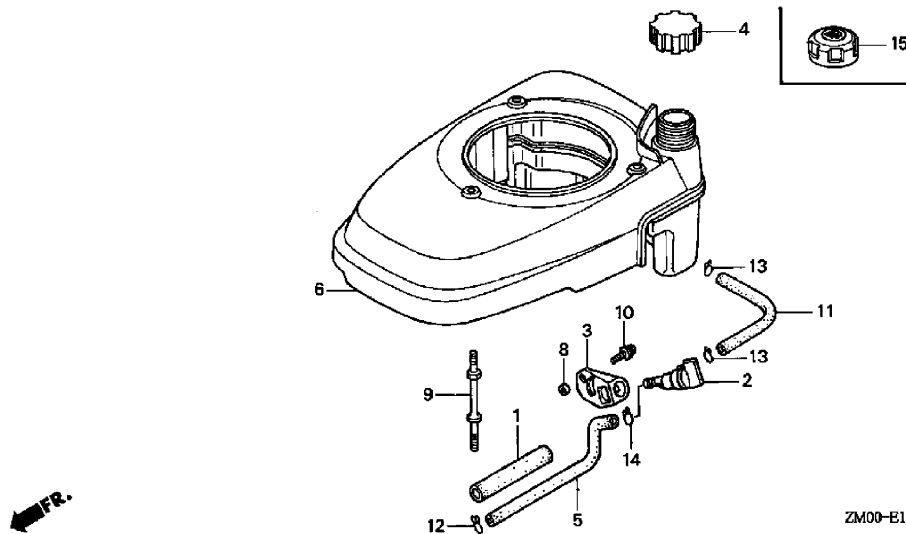
B4 PISTON/BIELLE



ZM00-E0800

REP	RÉFÉRENCE	DÉSIGNATION	Qté	N° MOTEUR A PARTIR	JUSQU'A
1	13101-ZL8-000	PISTON	1		
2	13111-ZE0-000	AXE PISTON	1		
3	13200-ZL8-000	ENS. BIELLE	1		
4	90001-ZE1-000	BOULON DE BIELLE	2		
5	90551-ZE0-000	ATTACHE D'AXE PISTON 13MM	2		
6	13010-ZL8-003	JEU DE BAGUES DE PISTON (RIKEN)	1		
6	13010-ZL8-004	JEU DE BAGUES DE PISTON (TEIKOKU)	1		

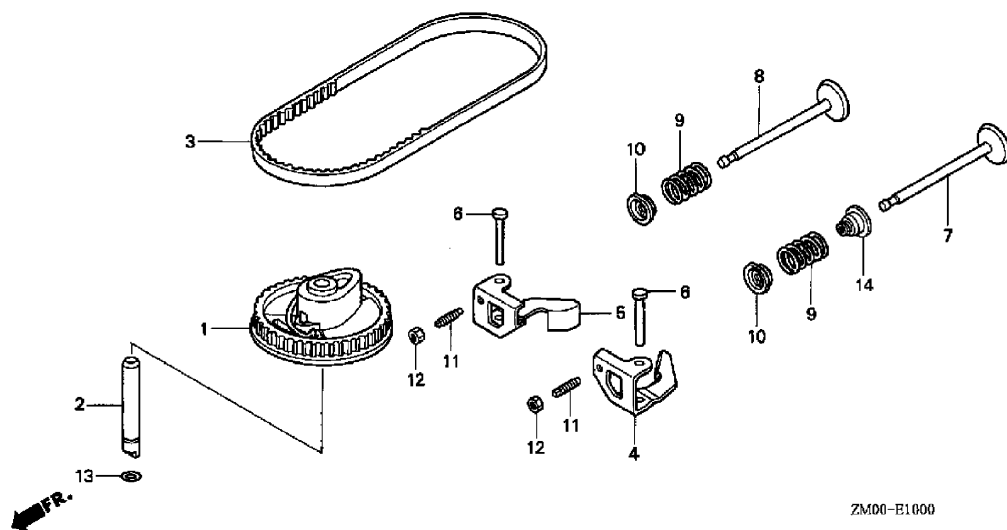
B7 GAINÉ DE VENTILATEUR



ZM00-E1200A

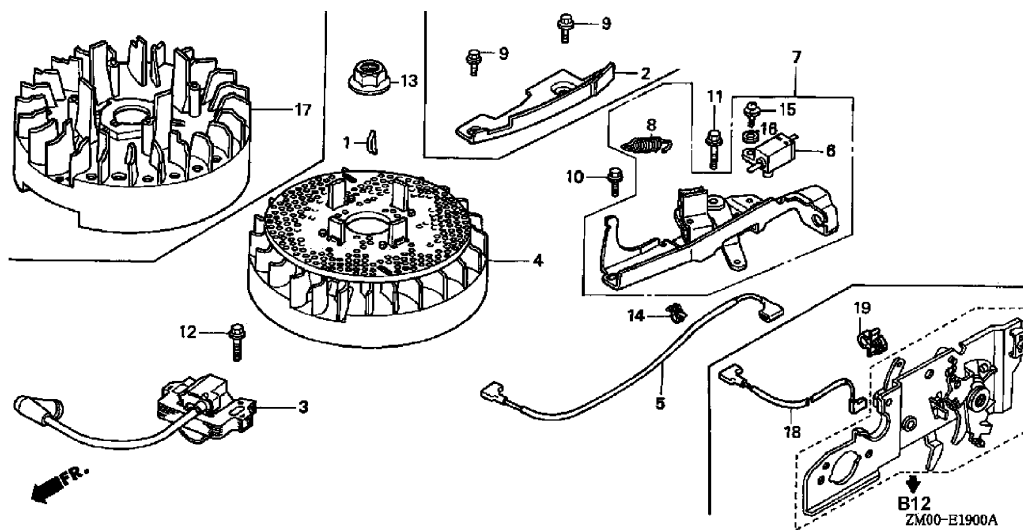
REP	RÉFÉRENCE	DÉSIGNATION	Qté	N° MOTEUR A PARTIR	JUSQU'A
1	16854-ZH8-000	PROTECTEUR DE DURIT	1		
2	16950-ZG9-M02	ENS. ROBINET CARBURANT	1		
3	16956-ZM0-000	SUPPORT DE ROBINET D'ESSENCE	1		
4	17620-ZL8-003	ENS. BOUCHON DE RÉSERVOIR D'ESSENCE	1		2226712
4	17620-ZL8-013	ENS. BOUCHON DE RÉSERVOIR D'ESSENCE	1	2226713	
5	17702-ZM0-000	TUYAU D'ESSENCE	1		
6	19610-ZM0-000ZA	COUVERCLE COMP. DE VENTILATEUR NH1, BLACK	1		1417474
6	19610-ZM0-000ZB	COUVERCLE COMP. DE VENTILATEUR NH1, BLACK	1		1417474
6	19610-ZM0-010ZA	COUVERCLE COMP. DE VENTILATEUR NH1, BLACK	1	1417475	
6	19610-ZM0-010ZB	COUVERCLE COMP. DE VENTILATEUR R8, ROUGE BRILLANT	1	1417475	
8	33609-GK4-620	COLLIER DE CLIGNOTANT AV.	1		
9	90043-ZL8-000	GOUJON	3		
10	93891-05010-08	VIS À TÊTE À RONDELLE 5X10	1		
11	95001-55135-40	TUYAU D'ESSENCE 5,3X150 (95001-55001-60M)	1		
12	95002-02080	CLIP DE DURIT B8	1		
13	95002-02100	CLIP DE DURIT B10	2		
14	95002-50000	AGRAFE DE TUYAU (C9)	1		

B5 POULIE ARB. A CAMES



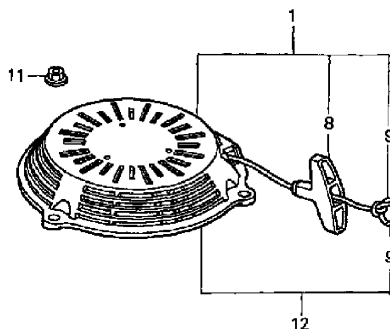
REP	RÉFÉRENCE	DÉSIGNATION	Qté	N° MOTEUR A PARTIR	JUSQU'A
1	14320-ZL8-000	POULIE COMP. ARBRE À CAMES	1		
2	14324-ZL8-000	ARBRE POULIE DE CAME	1		
3	14400-ZL8-003	COURROIE DE DISTRIBUTION (84HU7 G-200)	1		
4	14431-ZL8-000	CULBUTEUR SOUPAPE D'ADMISSION	1		
5	14441-ZL8-000	CULBUTEUR SOUPAPE D'ÉCHAPPEMENT	1		
6	14461-ZL8-000	ARBRE DE CULBUTEUR	2		
7	14711-ZL8-000	SOUPAPE D'ADMISSION	1		
8	14721-ZL8-000	SOUPAPE D'ÉCHAPPEMENT	1		
9	14751-ZL8-000	RESSORT DE SOUPAPE	2		
10	14771-ZE1-000	FIXATION DE RESSORT DE SOUPAPE D'ADMISSION	2		
11	90012-333-000	VIS DE RÉGLAGE DE SOUPAPE	2		
12	90206-001-000	ÉCROU DE RÉGLAGE DE SOUPAPE	2		
13	91301-ZM0-V31	JOINT TORIQUE 6,8X1,9 (ARAI)	1		
14	12209-ZM0-003	JOINT D'ÉTANCHÉITÉ DE TIGE DE SOUPAPE	1	2296433	

B11 VOLANT



REP	RÉFÉRENCE	DÉSIGNATION	Qté	N° MOTEUR A PARTIR	JUSQU'A
1	1331-357-000	CLAVETTE DE WOODRUFF SPÉCIALE 25X18	1		
3	30500-ZL8-004	ENS. BOBINE ALLUMAGE	1		
4	31105-ZM0-000	ENS. VOLANT	1		
5	32195-ZM0-000	FIL D'INTERRUPTEUR D'ARRÊT	1		
7	75100-ZM0-000	ENS. FREIN	1		
8	75113-ZM0-000	RESSORT DE LEVIER DE FREIN	1		
10	90014-952-000	BOULON DE BRIDE 6X14 (CT200)	1		
11	90018-ZE1-000	BOULON DE BRIDE 6X23 (CT200)	1		
12	90022-888-010	BOULON DE BRIDE 6X20 (CT200)	1		
13	90201-878-003	ÉCROU SPÉCIAL 14 MM	1		
14	90681-959-003	AGRAFE DE CÂBLE	1		
15	93892-04012-00	VIS À TÊTE À RONDELLE 4X12	1		
16	94103-04000	RONDELLE PLATE 4 MM	1		

B6 DEMARREUR A ENROULEUR

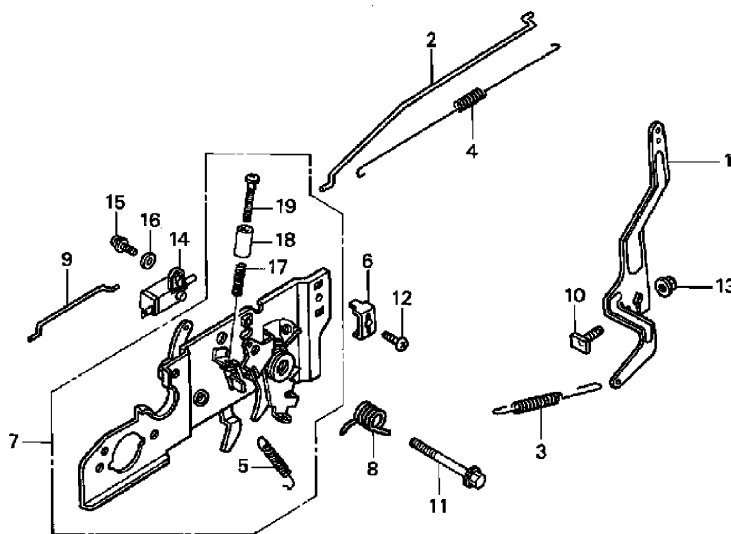


FR.

ZM00-B1100

REP	RÉFÉRENCE	DÉSIGNATION	Qté	N° MOTEUR A PARTIR	JUSQU'A
1	28400-ZM0-631ZA	ENS. LANCEUR NH1, NOIR	1		1297891
1	28400-ZM0-631ZB	ENS. LANCEUR R8, ROUGE BRILLANT	1		1297891
1	28400-ZM0-632ZA	ENS. LANCEUR NH1, NOIR	1	1297892	
1	28400-ZM0-632ZB	ENS. LANCEUR R8, ROUGE BRILLANT	1	1297892	
8	28461-ZL8-003	POIGNÉE DE DÉMARREUR	1		
9	28462-ZL8-631	CORDON DE LANCEUR	1		
11	90201-ZM0-000	ÉCROU À EMBASE 6 MM	3		

B12 CONNEXION

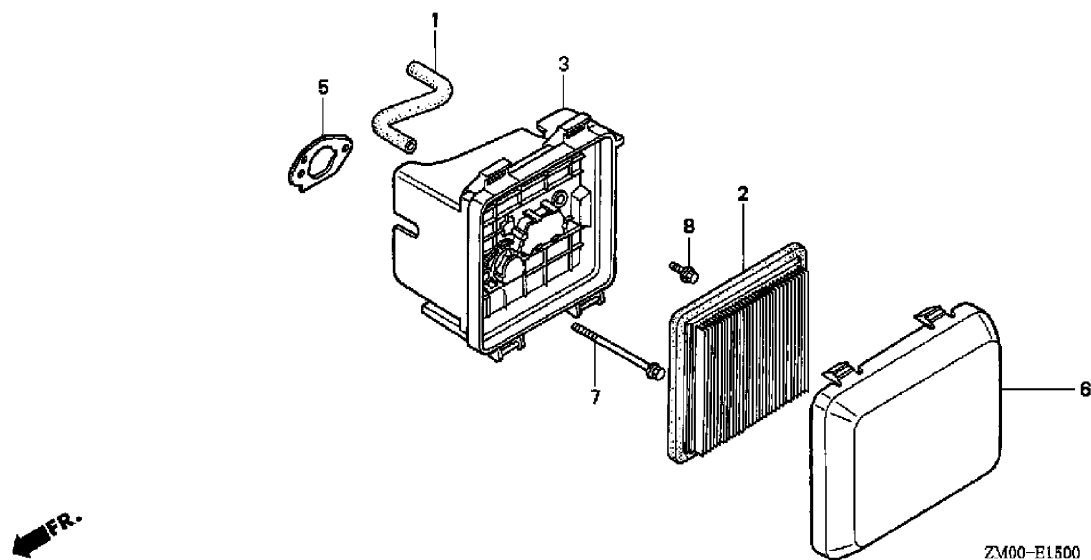


FR.

ZM00-E2200A

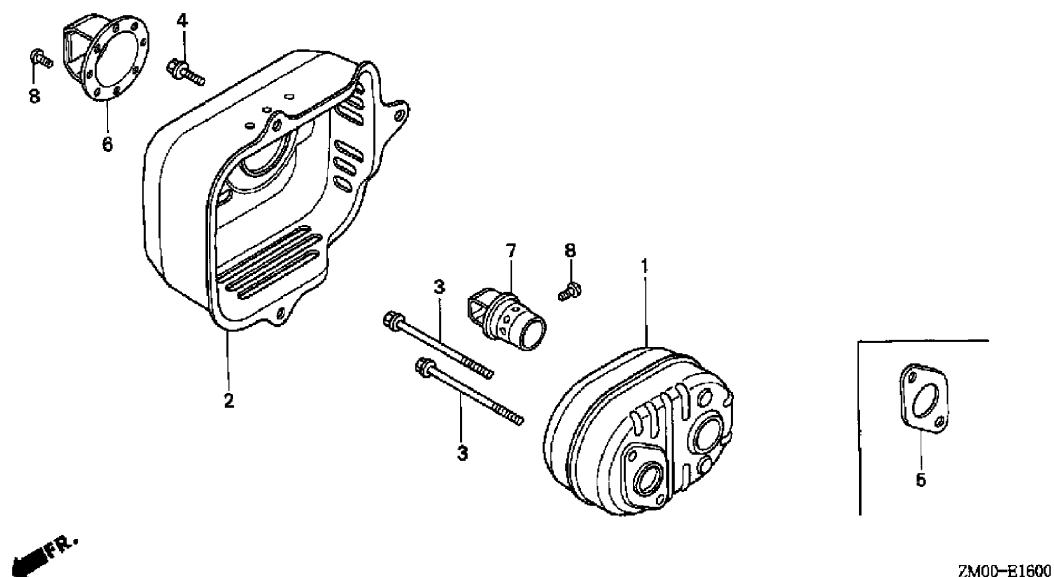
REP	RÉFÉRENCE	DÉSIGNATION	Qté	N° MOTEUR A PARTIR	JUSQU'A
1	16551-ZM0-000	BRAS DE RÉGULATEUR	1		2299007
1	16551-ZM0-010	BRAS DE RÉGULATEUR	1	2299008	
2	16555-ZM0-000	TIGE DE RÉGULATEUR	1		
3	16561-ZM0-000	RESSORT DE RÉGULATEUR	1		
4	16562-ZM0-000	RESSORT DE RAPPEL DE PAPILLON	1		
5	16576-ZE7-300	RESSORT DE LEVIER	1		
6	16576-891-000	SUPPORT DE CÂBLE	1		
7	16580-ZM0-000	BASE COMP. COMMANDE	1		1177559
7	16580-ZM0-020	BASE COMP. COMMANDE	1	1177560	
9	16674-ZM0-000	TIGE DE STARTER	1		
10	90015-ZE5-010	BOULON DE BRAS DE RÉGULATEUR	1		
11	90016-ZM0-000	BOULON DE BRIDE 6X45 (CT200)	1		
12	93500-05016-0A	VIS À TÊTE CYLINDRIQUE 5X16	1		
13	94050-06000	ÉCROU À EMBASE 6 MM	1		

B9 FILTRE A AIR



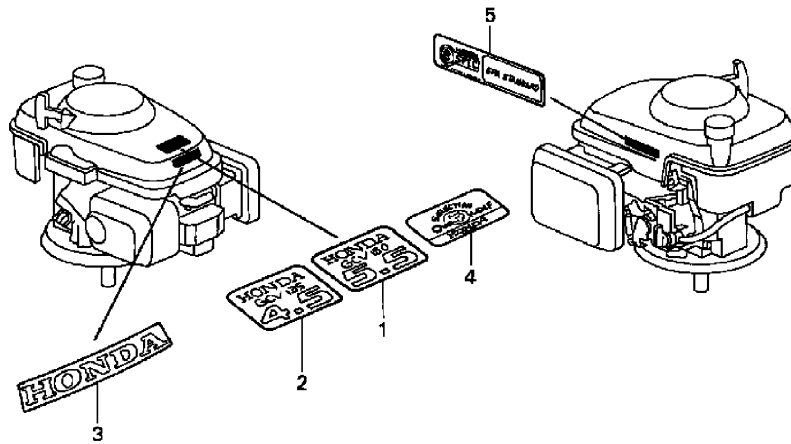
REP	RÉFÉRENCE	DÉSIGNATION	Qté	N° MOTEUR A PARTIR	JUSQU'A
1	15721-ZM0-000	TUYAU DE RESPIRATION	1	2240611	2240610
2	17211-ZL8-000	ÉLÉMENT DE FILTRE À AIR	1		
3	17220-ZM0-000	ENS. BOÎTIER FILTRE À AIR	1		
5	17228-ZM0-000	JOINT DE FILTRE À AIR	1		
6	17231-ZM0-000	COUVERCLE DE FILTRE À AIR	1		
7	90003-ZM0-000	BOULON DE BRIDE 6X86 (CT200)	2		
8	95701-06014-08	VIS À EMBASE 6X14	1		

B10 SILENCIEUX



REP	RÉFÉRENCE	DÉSIGNATION	Qté	N° MOTEUR A PARTIR	JUSQU'A
1	18310-ZM0-000	TUYAU D'ÉCHAPPEMENT COMP.	1		
2	18321-ZL8-000	PROTECTION DE POT D'ÉCHAPPEMENT	1		
3	90004-ZL8-000	BOULON DE BRIDE 6X79 (CT200)	2		
4	90013-883-000	BOULON DE BRIDE 6X12 (CT200)	3		
5	18381-ZL8-305	JOINT DE POT D'ÉCHAPPEMENT	1		

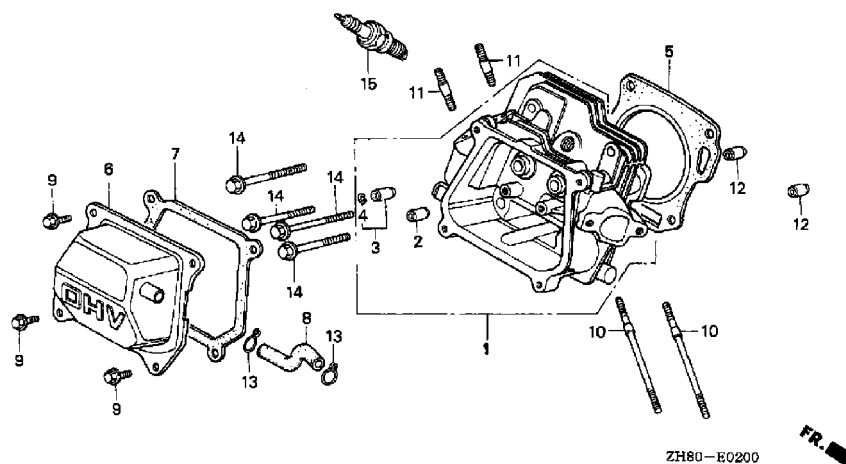
B14 ETIQUETTE



ZM00-E2800A

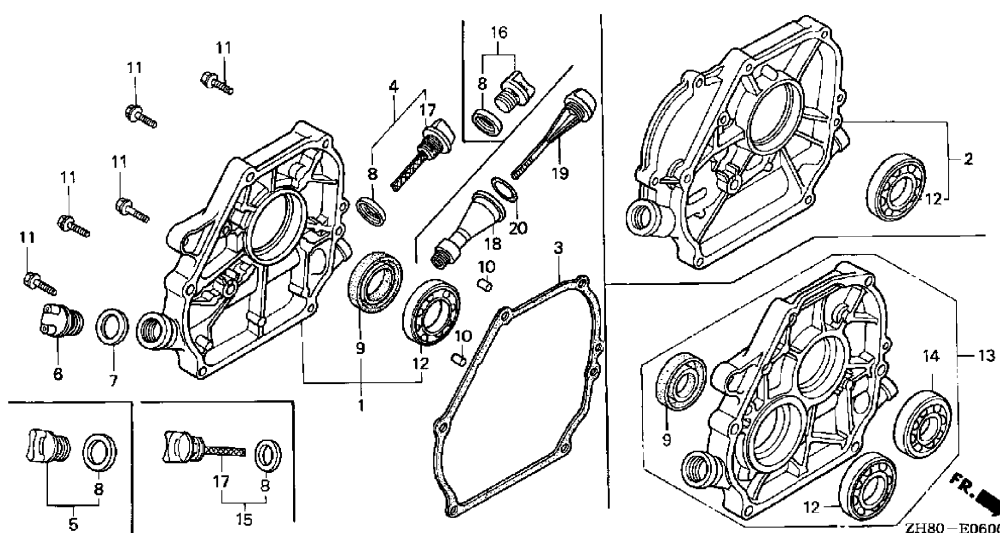
REP	RÉFÉRENCE	DÉSIGNATION	Qté	N° MOTEUR A PARTIR	JUSQU'A
1	87101-ZM0-000	EMBLÈME (GCV160 5.5)	1		
5	87135-ZE2-000	ÉTIQUETTE (E-SPEC)	1	2292992	

B1 CULASSE



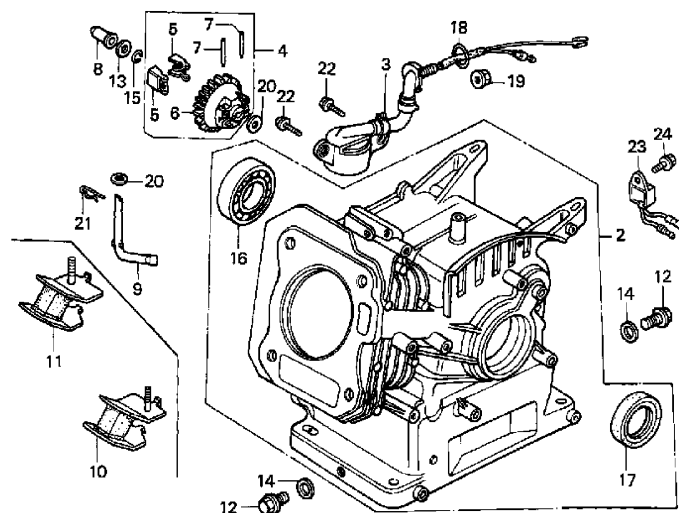
REP	RÉFÉRENCE	DÉSIGNATION	Qté	N° MOTEUR A PARTIR	JUSQU'A
1	12210-ZH8-020	CULASSE COMP.	1		
2	12204-ZE1-306	GUIDE DE SOUPAPE D'ADMISSION (O.S)	1		
3	12205-ZE1-315	GUIDE DE SOUPAPE D'ÉCHAPPEMENT (O.S)	1		
4	12216-ZE5-300	ATTACHE DE GUIDE SOUPAPE	1		
5	12251-ZF1-800	JOINT DE CULASSE	1		
6	12310-ZE1-010	COUVERCLE COMP. CULASSE	1		
7	12391-ZE1-000	JOINT DE COUVERCLE DE CULASSE	1		
8	15721-ZH8-000	TUYAU DE RESPIRATION	1		
9	90013-883-000	BOULON DE BRIDE 6X12 (CT200)	4		
10	90043-ZE1-020	GOUJON 6X12	2		
11	90047-ZE1-000	GOUJON 8X32	2		
12	94301-10160	GOUJON 10X16	2		
14	95723-08060-00	BOULON DE BRIDE 8X60	4		
15	98079-55846	BOUGIE D'ALLUMAGE (BPR5ES) (NGK)	1		
15	98079-55855	BOUGIE D'ALLUMAGE (W16EPR-U) (DENSO)	1		
15	98079-56846	BOUGIE D'ALLUMAGE (BPR6ES) (NGK)	1		
15	98079-56855	BOUGIE D'ALLUMAGE (W20EPR-U) (DENSO)	1		

B3 LOGEMENT DU CARTER MOTEUR



REP	RÉFÉRENCE	DÉSIGNATION	Qté	N° MOTEUR A PARTIR	JUSQU'A
1	11300-ZE1-641	ENS. COUVERCLE DE CARTER	1		
3	11381-ZH8-801	JOINT DE COUVERCLE DE BOÎTIER (SANS AMIANTE)	1		
4	15600-ZE1-003	ENS. BOUCHON DE REMPLISSAGE HUILE	1		
5	15600ZG4-003	ENS. BOUCHON DE REMPLISSAGE HUILE	1		
8	15625-ZE1-003	JOINT CHAPEAU DE FILTRE À HUILE	2		
9	91202-883-005	JOINT D'ÉTANCHÉITÉ D'HUILE 25X41X6	1		
10	94301-08140	GOUJON 8X14	2		
11	95701-08032-00	BOULON DE BRIDE 8X32	6		
12	96100-62050-00	ROULEMENT À BILLES RADIAL 6205	1		

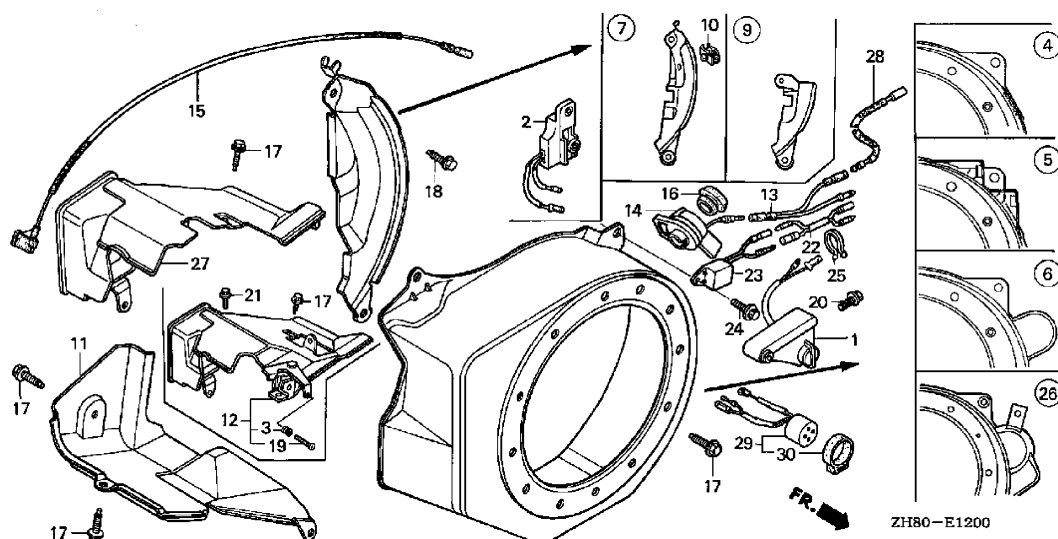
B2 CORPS DE CYLINDRE



ZH80-E0300

REP	RÉFÉRENCE	DÉSIGNATION	Qté	N° MOTEUR A PARTIR	JUSQU'A
2	12000-ZH8-000	ENS. CORPS DE CYLINDRE	1		4193707
2	12000-ZH8-405	ENS. CORPS DE CYLINDRE (010)	1	4193708	
4	16510-ZE1-000	ENS. RÉGULATEUR	1		
5	16511-ZE1-000	POIDS DE RÉGULATEUR	2		
6	16512-ZE1-000	SUPPORT DE POIDS DE RÉGULATEUR	1		
7	16513-ZE1-000	AXE DE POIDS DE RÉGULATEUR	2		
8	16531-ZE1-000	COULISSEAU DE RÉGULATEUR	1		
9	16541-ZE1-000	ARBRE DE BRAS DE RÉGULATEUR	1		
12	90131-ZE1-000	BOULON DE DRAINAGE	2		
13	90451-ZE1-000	RONDELLE DE BUTÉE 6 MM	1		
14	90601-ZE1-000	RONDELLE DE BOUCHON DE DRAINAGE 10,2 MM	2		
15	90602-ZE1-000	AGRAFE DE SUPPORT DE RÉGULATEUR	1		
16	91001-ZF1-003	ROULEMENT À BILLES RADIAL (6205TMB) (NTN)	1		
17	91202-883-005	JOINT D'ÉTANCHÉITÉ D'HUILE 25X41X6	1		
20	94101-06800	RONDELLE PLATE 6 MM	2		
21	94251-08000	GOUPILLE BÊTA 8 MM	1		

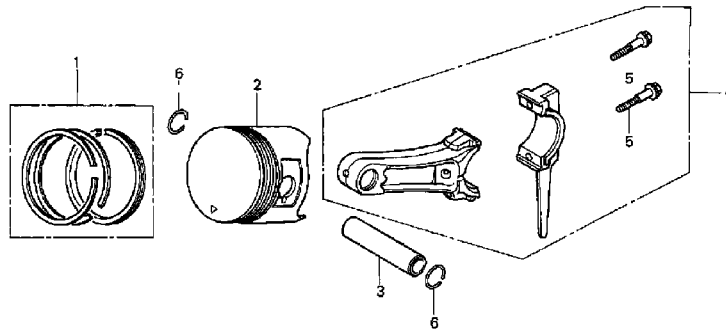
B13 GAINÉ DE VENTILATEUR



ZH80-E1200

REP	RÉFÉRENCE	DÉSIGNATION	Qté	N° MOTEUR A PARTIR	JUSQU'A
4	19610-ZE1-000ZA	COUVERCLE COMP. DE VENTILATEUR, R8, ROUGE BRILLANT	1		
7	19612-ZH8-000	PLAQUE LATÉRALE (STD)	1		
11	19630-ZH8-000	BUSE DE VENTILATEUR COMP.	1		
14	36100-ZH8-W41	ENS. INTERRUPTEUR D'ARRÊT MOTEUR	1		
15	36101-ZE1-010	FIL D'INTERRUPTEUR D'ARRÊT (370 MM)	1		
17	90013-883-000	BOULON DE BRIDE 6X12 (CT200)	6		
18	90022-888-010	BOULON DE BRIDE 6X20 (CT200)	1		

B8 PISTON

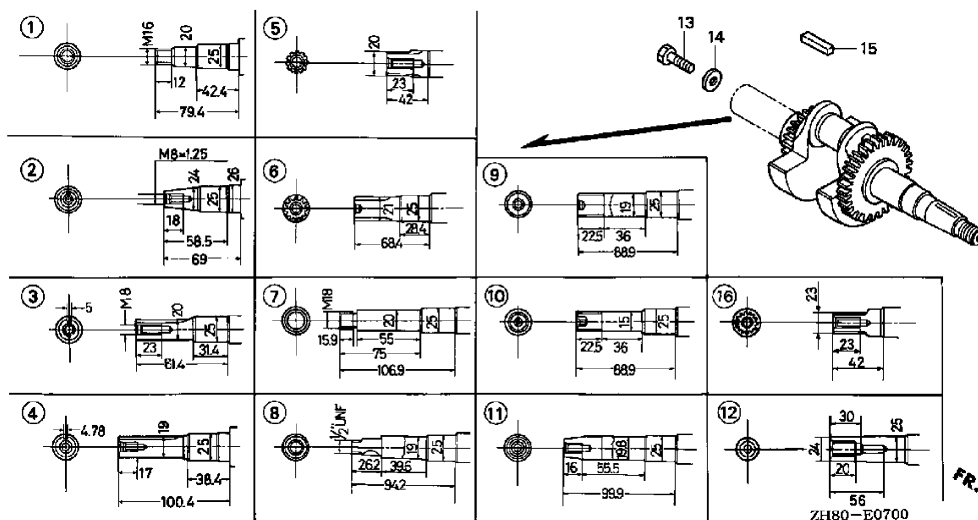


ZH80-E0800



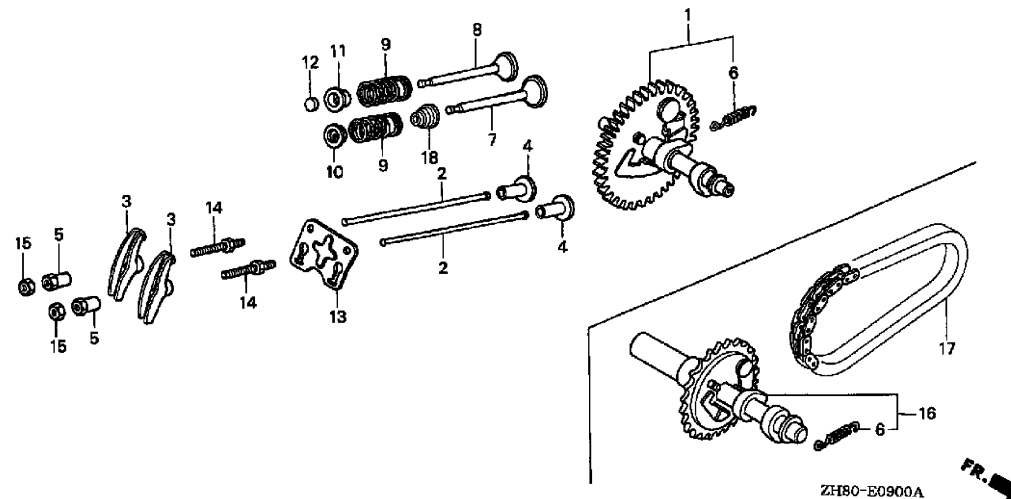
REP	RÉFÉRENCE	DÉSIGNATION	Qté	N° MOTEUR A PARTIR	JUSQU'A
1	13010-ZF1-023	JEU DE BAGUE DE PISTON (STD)	1		5495899
1	13010-ZF1-024	JEU DE BAGUE DE PISTON (STD)	1		5495899
1	13011-ZF1-023	JEU DE BAGUE DE PISTON (0,25)	1		5495899
1	13011-ZF1-024	JEU DE BAGUE DE PISTON (0,25)	1		5495899
1	13012-ZF1-023	JEU DE BAGUE DE PISTON (0,50)	1		5495899
1	13012-ZF1-024	JEU DE BAGUE DE PISTON (0,50)	1		5495899
1	13013-ZF1-023	JEU DE BAGUE DE PISTON (0,75)	1		5495899
1	13013-ZF1-024	JEU DE BAGUE DE PISTON (0,75)	1		5495899
1	13010-ZH8-941	JEU DE BAGUE DE PISTON (STD)	1	5495900	
1	13010-ZH8-942	JEU DE BAGUE DE PISTON (STD)	1	5495900	
1	13011-ZH8-941	JEU DE BAGUE DE PISTON (0.25)	1	5495900	
1	13011-ZH8-942	JEU DE BAGUE DE PISTON (0.25)	1	5495900	
1	13012-ZH8-941	JEU DE BAGUE DE PISTON (0.50)	1	5495900	
1	13012-ZH8-942	JEU DE BAGUE DE PISTON (0.50)	1	5495900	
1	13013-ZH8-941	JEU DE BAGUE DE PISTON (0.75)	1	5495900	
1	13013-ZH8-942	JEU DE BAGUE DE PISTON (0.75)	1	5495900	
2	13101-ZH8-000	PISTON (STD)	1		7603338
2	13101-ZH8-010	PISTON (STD)	1	7603339	
2	13102-ZH8-000	PISTON (0.25)	1		
2	13103-ZH8-000	PISTON (0.50)	1		
2	13104-ZH8-000	PISTON (0.75)	1		
3	13111-ZE1-000	AXE PISTON	1		
4	13200-ZE1-010	ENS. BIELLE (STD)	1		
4	13200-ZE1-010	ENS. BIELLE (STD)	1		
5	90001-ZE1-000	BOULON DE BIELLE	2		
6	90551-ZE1-000	ATTACHE D'AXE DE PISTON 18 MM	2		

B6 VILEBREQUIN



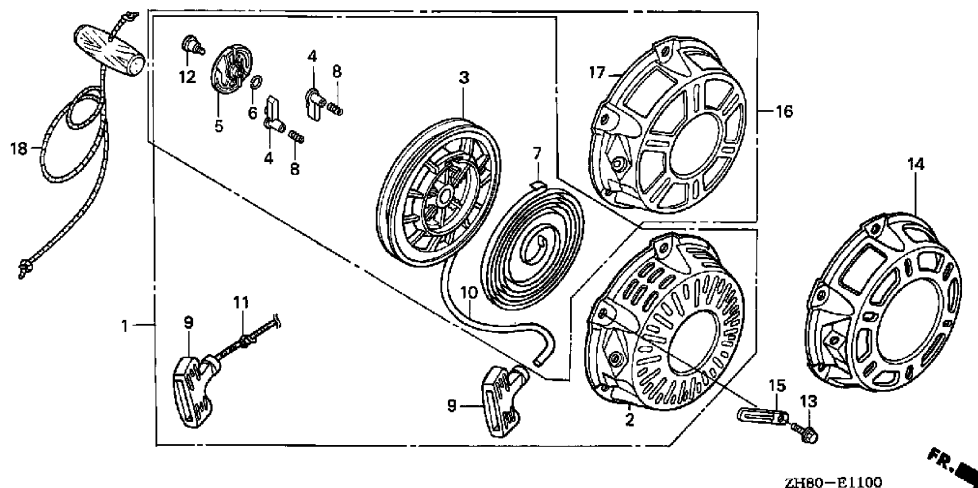
REP	RÉFÉRENCE	DÉSIGNATION	Qté	N° MOTEUR A PARTIR	JUSQU'A
4	13310-ZE1-601	VILEBREQUIN COMP.	1		

B9 ARBRE A CAMES



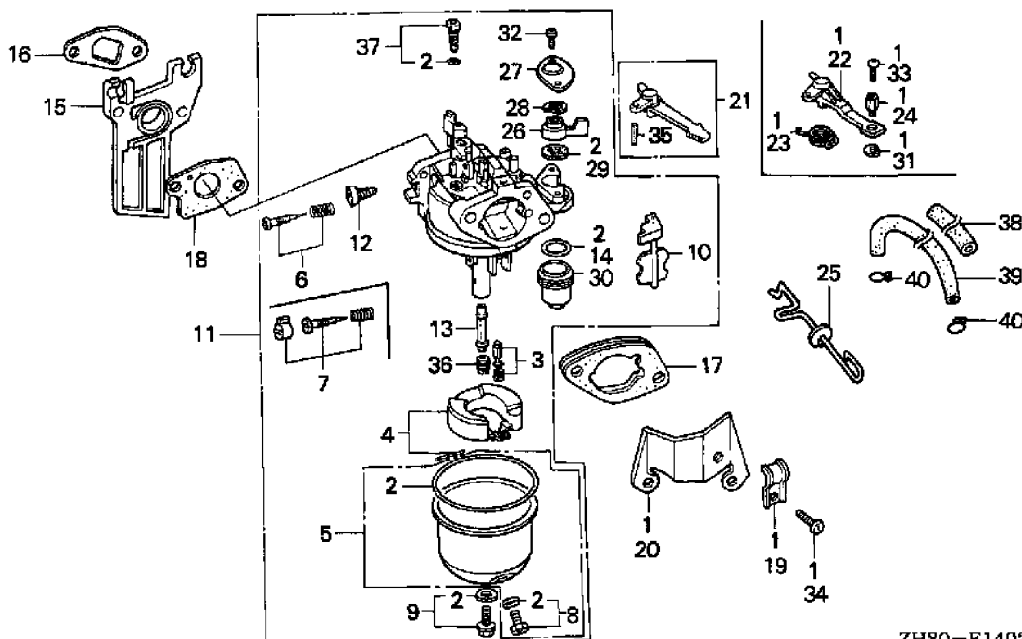
REP	RÉFÉRENCE	DÉSIGNATION	Qté	N° MOTEUR A PARTIR	JUSQU'A
1	14100-ZE1-812	ENS. ARBRE À CAMES	1		
2	14410-ZE1-010	TIGE D'ENTRAÎNEMENT	2		
3	14431-ZE1-000	CULBUTEUR	2		
4	1441-ZE1-010	POUSOIR DE SOUPAPE	2		
5	14451-ZE1-013	PIVOT DE CULBUTEUR	2		
6	14568-ZE1-000	RESSORT DE RAPPEL DE POIDS	1		
7	14711-ZF1-000	SOUPAPE D'ADMISSION	1		
8	14721-ZF1-000	SOUPAPE ÉCHAPPEMENT	1		
9	14751-ZF1-000	RESSORT DE SOUPAPE	2		
10	14771-ZE1-000	FIXATION DE RESSORT DE SOUPAPE D'ADMISSION	1		
11	14773-ZE1-000	FIXATION RESSORT DE SOUPAPE D'ÉCHAPPEMENT	1		
12	14781-ZE1-000	ROTOR DE SOUPAPE	1		
13	14791-ZE1-000	PLAQUE-SUPPORT, TIGE D'ENTRAÎNEMENT	1		
14	90012-ZE0-010	BOULON DE PIVOT 8 MM	2		
15	90206-ZE1-000	ÉCROU DE RÉGLAGE DE PIVOT	2		

B10 DEMARREUR A ENROULEUR



REP	RÉFÉRENCE	DÉSIGNATION	Qté	N° MOTEUR A PARTIR	JUSQU'A
1	28400-ZH8-013ZA	ENS. LANCEUR, R8, ROUGE BRILLANT	1		
2	28410-ZH8-003ZA	BOÎTIER COMP. DE LANCEUR, R8, ROUGE BRILLANT	1		
3	28420-ZH8-013	BOBINE DE LANCEUR (NATUREL)	1		
4	28422-ZH8-013	ROCHET DE DÉMARREUR	2		
5	28433-ZH8-003	GUIDE DE ROCHET	1		
6	28441-ZH8-003	RESSORT DE FRICTION	1		
7	28442-ZH8-003	RESSORT DE LANCEUR	1		
8	28443-ZH8-003	RESSORT DE RAPPEL	2		
9	28461-ZH8-003	POIGNÉE DE DÉMARREUR	1		
10	28462-ZH8-003	CORDON DE LANCEUR	1		
12	90003-ZH8-003	VIS DE FIXATION	1		
13	90008-ZE2-003	VIS ÉPAULÉE 6X10	3		

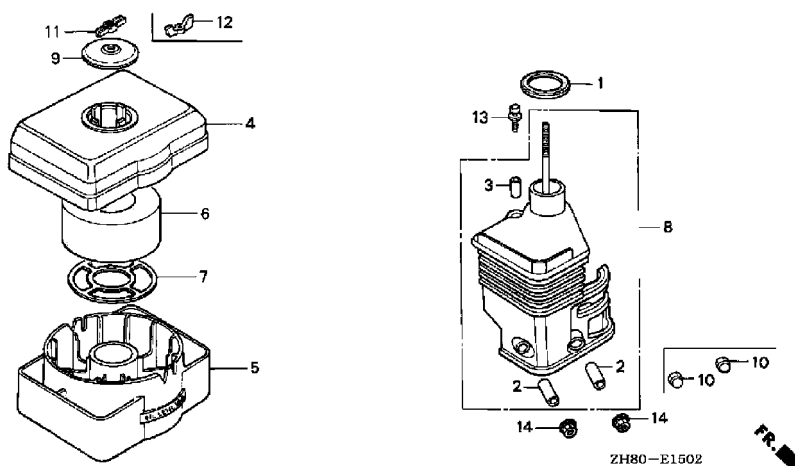
B16 CARBURATEUR



ZH80-E1402

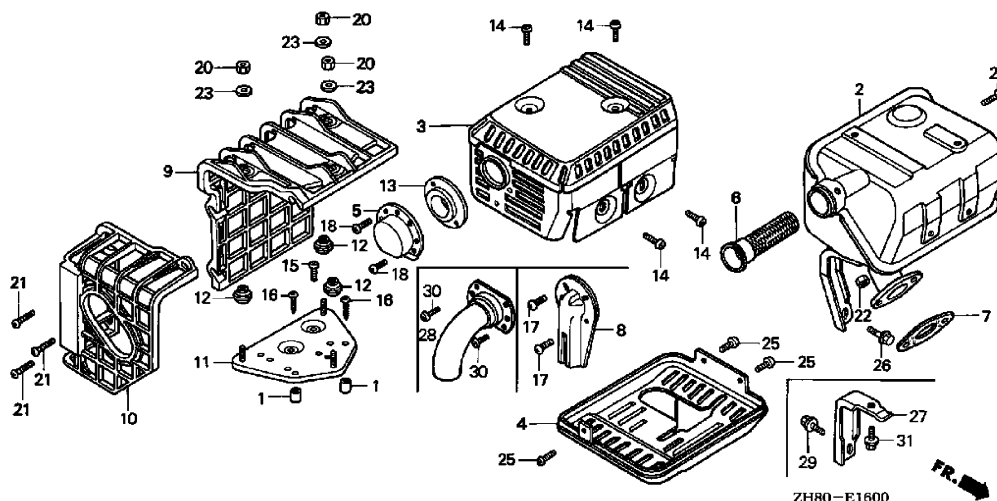
REP	RÉFÉRENCE	DÉSIGNATION	Qté	N° MOTEUR A PARTIR	JUSQU'A
2	16010-ZE1-812	JEU DE JOINTS	1		
3	16011-ZE0-005	JEU DE SOUPEPE DE FLOTTEUR	1		
4	16013-ZE0-005	JEU DE FLOTTEUR	1		
5	16015-ZE1-811	JEU CUVE FLOTTEUR	1		BE06J B
5	16015-ZE0-831	JEU CUVE FLOTTEUR	1	BE06J C	
6	16016-ZE0-005	JEU DE VIS DE PILOTE	1		
8	16024-ZE1-811	JEU DE VIS DE VIDANGE (CARB. NUMÉRO)	1		
9	16028-ZE0-005	JEU DE VIS	1		
10	16044-ZE0-005	JEU DE STARTER	1		
11	16100-ZH8-821	ENS. CARBURATEUR (BE06J B)	1		4012551
11	16100-ZH8-822	ENS. CARBURATEUR (BE06J C)	1	4012552	
12	16124-ZE0-005	VIS DE BUTÉE DE PAPILLON	1		
13	16166-ZH8-W50	GICLEUR PRINCIPAL	1		
14	16173-001-004	JOINT DE CUVETTE DE FILTRE À CRÉPINE A ESSENCE	1		
15	16211-ZE1-000	ISOLANT DE CARBURATEUR	1		
16	16212-ZH8-800	JOINT D'ISOLANT	1		
17	16220-ZE1-020	ENTRETOISE COMP. CARBURATEUR	1		
18	16221-ZH8-801	JOINT DE CARBURATEUR	1		
21	16610-ZE1-000	LEVIER COMP. STARTER (STD)	1		
26	16953-ZE1-811	LEVIER DE ROBINET	1		BE06J B
26	16953-ZE1-812	LEVIER DE ROBINET (CARB. NUMÉRO)	1	BE06J C	
27	16954-ZE1-812	PLAQUE D'INSTALLATION DE LEVIER	1		
28	16956-ZE1-811	RESSORT DE LEVIER DE ROBINET	1		
29	16957-ZE1-812	JOINT DE ROBINET D'ESSENCE	1		
30	16967-ZE0-811	CUVETTE FILTRE À ESSENCE	1		
35	94305-20122	GOUPILLE DE RESSORT 2X12	1		
36	99101-ZH7-0650	GICLEUR PRINCIPAL 65	1		BE06J B
36	99101-ZH7-0680	GICLEUR PRINCIPAL 68	1		BE06J B
36	99101-ZH7-0700	GICLEUR PRINCIPAL 70	1		BE06J B
36	99101-ZH8-0650	GICLEUR PRINCIPAL 65	1	BE06J C	
36	99101-ZH8-0680	GICLEUR PRINCIPAL 68	1	BE06J C	
36	99101-ZH8-0700	GICLEUR PRINCIPAL 70	1	BE06J C	
37	99204-ZE0-0350	JEU DE GICLEUR DE PILOTE 35	1		

C6 FILTRE A AIR



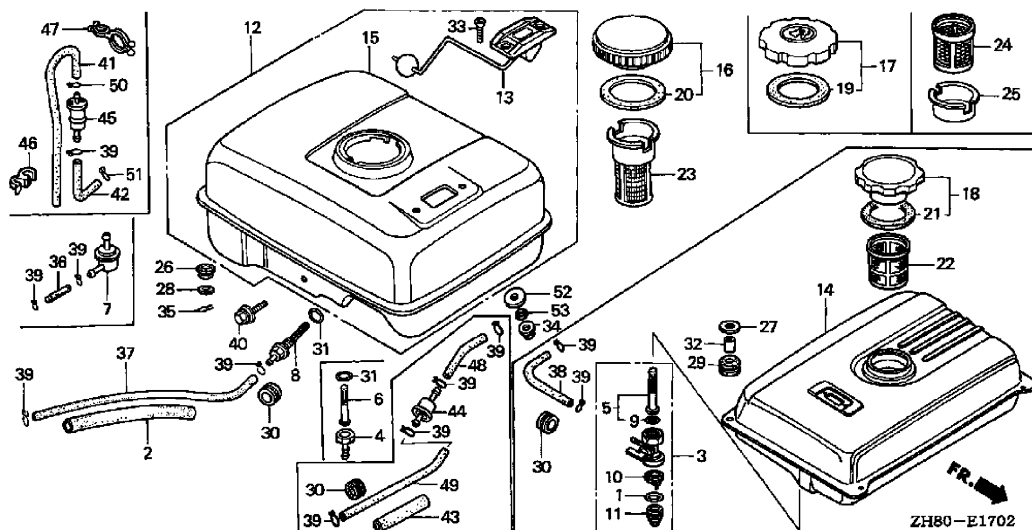
REP	RÉFÉRENCE	DÉSIGNATION	Qté	N° MOTEUR A PARTIR	JUSQU'A
1	16271-ZE1-000	JOINT DE COUDE	1		
2	17238-ZE7-010	COLLIER DE FILTRE À AIR	2		
3	17239-ZE1-000	COLLIER B DE FILTRE À AIR	1		
4	17401-ZE1-810	CORPS DE FILTRE (BAIN D'HUILE)	1		
5	17402-ZE1-810	CARTER INFÉRIEUR DE FILTRE (BAIN D'HUILE)	1		
5	17402-ZE1-810	CARTER INFÉRIEUR DE FILTRE (BAIN D'HUILE)	1		
7	17404-841-000	GRILLE DE FILTRE À AIR	1		
8	17410-ZE1-020	COUDE COMP. FILTRE À AIR	1		
9	17421-ZE1-000	BOUCHON DE FILTRE	1		
12	90325-044-000	ÉCROU DE FIXATION DE BOÎTIER OUTILS	1		
13	95701-06020-00	BOULON DE BRIDE 6X20	1		
14	94050-06000	ÉCROU À EMBASE 6 MM	2		

C12 SILENCIEUX



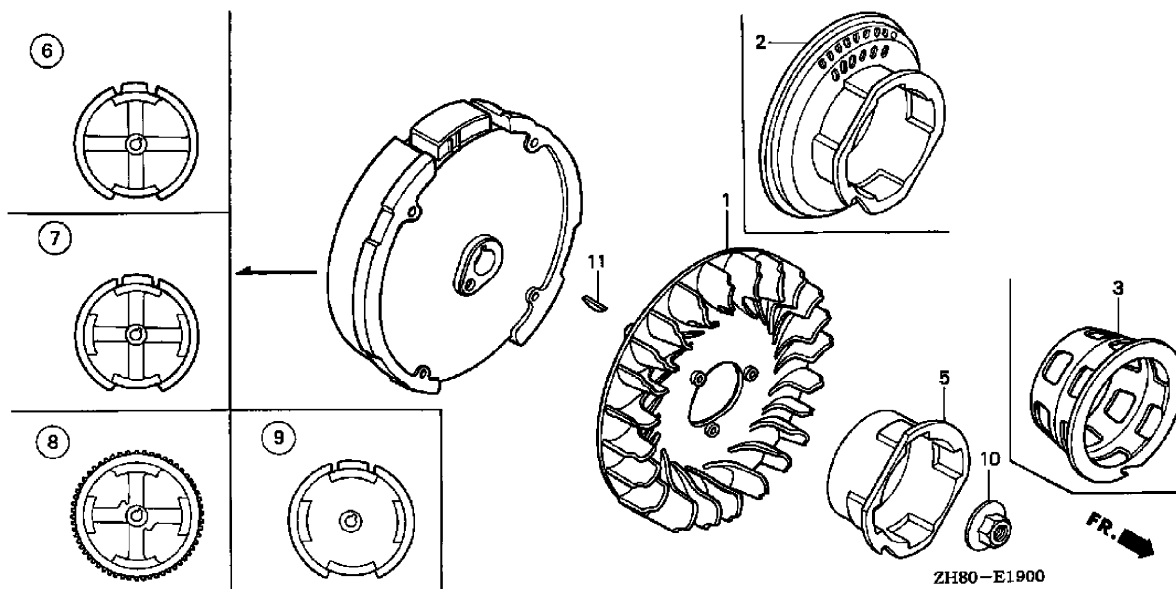
REP	RÉFÉRENCE	DÉSIGNATION	Qté	N° MOTEUR A PARTIR	JUSQU'A
1	17233-896-701	COLLIER DE BOÎTIER DE FILTRE À AIR	2		
2	18310-ZF1-000	TUYAU D'ÉCHAPPEMENT COMP.	1		
3	18320-ZF1-H01	PROTECTION DE POT D'ÉCHAPPEMENT (STD)	1		
7	18381-ZH8-800	JOINT DE POT D'ÉCHAPPEMENT	1		
9	18433-ZH8-W40	COMP. DE COUVERCLE SILENCIEUX	1		
10	18434-ZH8-W40	REVÊTEMENT SILENCIEUX AR.	1		
11	18436-ZH8-W40	CASE REVÊTEMENT DE SILENCIEUX	1		
12	18466-ZH8-W40	ENTRETOISE REVÊTEMENT SILENCIEUX	3		
14	90050-ZE1-000	VIS AUTO-TARAUDEUSE 5X8	4		
15	90050-ZE1-000	VIS AUTO-TARAUDEUSE 5X8	1		
16	90050-ZH8-W40	VIS AUTO-TARAUDEUSE 5X25	2		
20	90302-ZF9-900	ÉCROU HEX. 5 MM	3		
21	93891-06020-07	VIS À TÊTE À RONDELLE 6X20	3		
22	94001-08000-0S	ÉCROU HEX. 8 MM	2		
23	94103-05700	RONDELLE PLATE 5 MM	3		

D7 RESERVOIR A CARBURANT



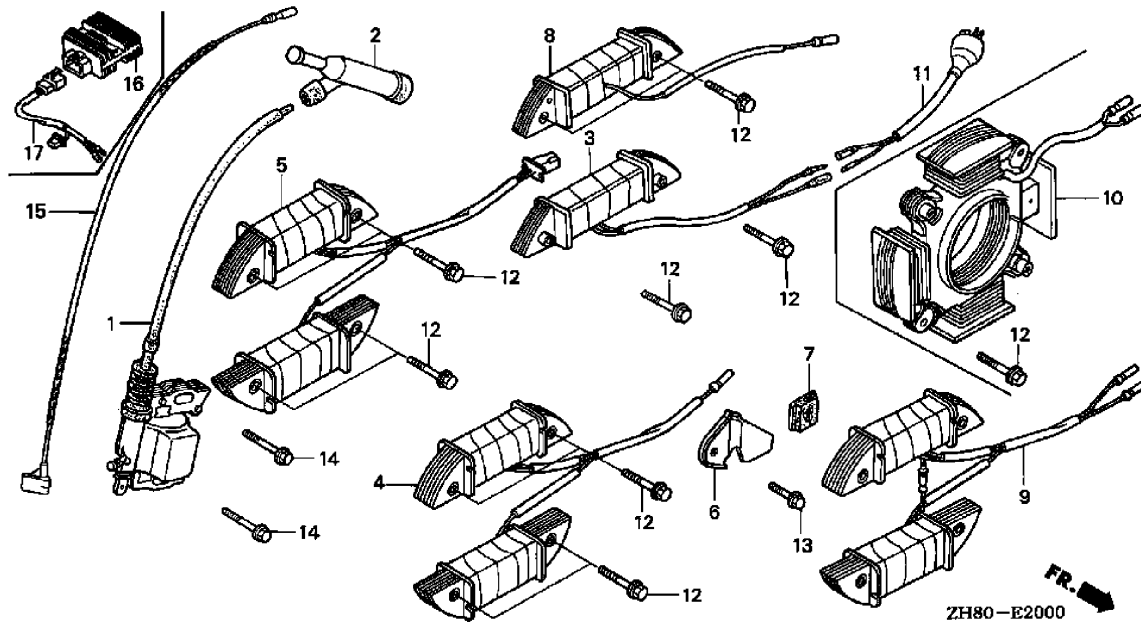
REP	RÉFÉRENCE	DÉSIGNATION	Qté	N° MOTEUR A PARTIR	JUSQU'A
2	16854-ZH8-000	D7 RÉSERVOIR À CARBURANT	1		
8	16955-ZE1-000	PROTECTEUR DE DURIT	1		
15	17510-ZE1-020ZA	RACCORD DE RÉSERVOIR D'ESSENCE	1		
17	17620-ZH7-013	RÉSERVOIR COMP. ESSENCE, NH31, BLANC DE MCKINLEY	1		
17	17620-ZH7-023	BOUCHON DE REMPLISSAGE DE CARBURANT	1		
19	17631-ZH7-003	BOUCHON COMP. REMPLISSAGE ESSENCE	1	4705773	4705772
31	17631-ZH7-003	JOINT DE BOUCHON	1		
31	91353-671-004	JOINT TORIQUE 14 MM (NOK)	1		
34	94050-06000	ÉCROU À EMBASE 6 MM	2		
36	95001-45025-40	TUYAU D'ESSENCE 4,5X140 (95001-45001-60M)	1		
39	95002-020080	CLIP DE DURIT B8	2		
40	95701-06025-00	VIS ÉPAULÉE 6X25	1		

D11 VOLANT



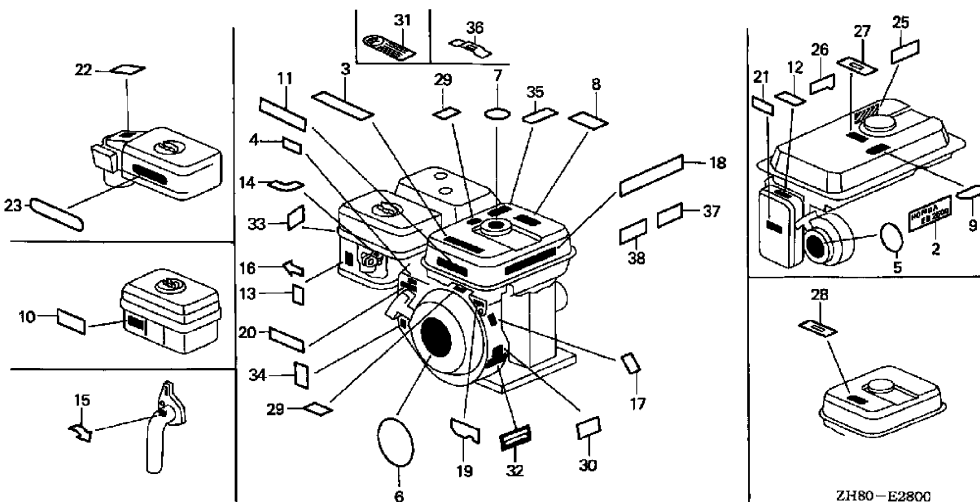
REP	RÉFÉRENCE	DÉSIGNATION	Qté	N° MOTEUR A PARTIR	JUSQU'A
1	19511-ZE-000	VENTILATEUR DE REFROIDISSEMENT	1		
5	28451-ZH8-003	POULIE DE DÉMARREUR	1		
6	31100-ZE1-010	VOLANT COMP.	1		
10	90201-878-003	ÉCROU SPÉCIAL 14 MM	1		
11	13331-357-000	CLAVETTE DE WOODRUFF SPÉCIALE 25X18	1		

D12 BOBINE D'ALLUMAGE



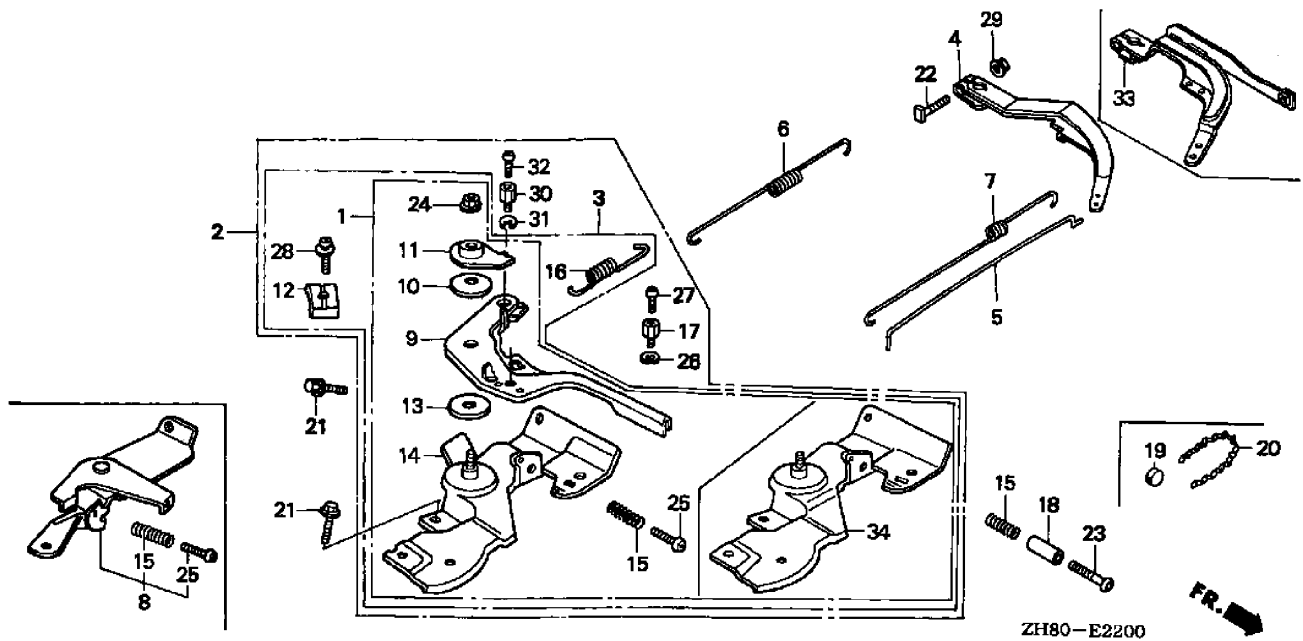
REP	RÉFÉRENCE	DÉSIGNATION	Qté	N° MOTEUR A PARTIR	JUSQU'A
1	30500-ZE1-033	ENS. BOBINE ALLUMAGE	1		
2	30700-ZF5-013	ENS. CHAPEAU D'ANTI-PARASITE	1		
14	90121-952-000	VIS ÉPAULÉE 6X25	2		

E8 ETIQUETTES



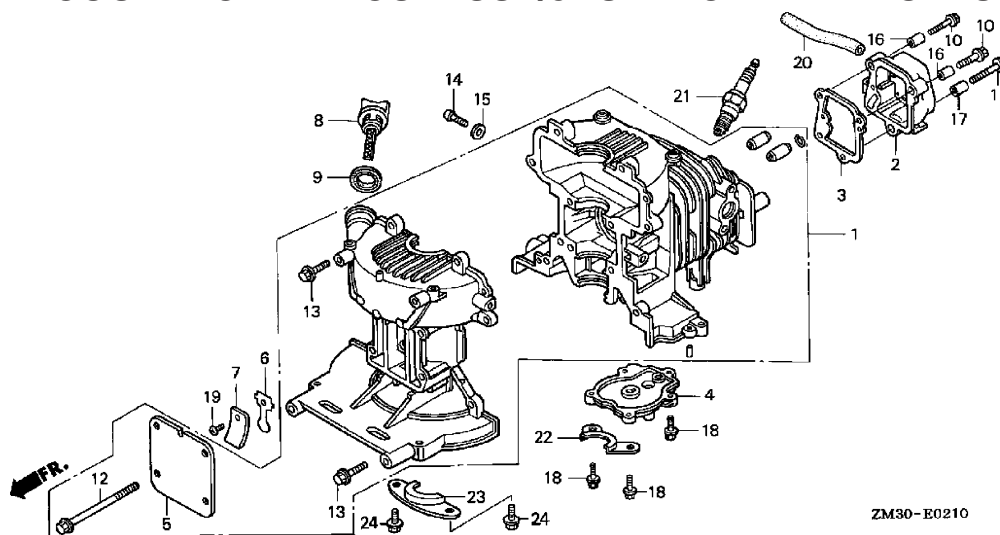
REP	RÉFÉRENCE	DÉSIGNATION	Qté	N° MOTEUR A PARTIR	JUSQU'A
6	87521-ZH8-010	EMBLÈME (5.5)	1		7438467
6	87521-ZH8-020	EMBLÈME (5.5)	1	7438468	
8	87522-ZH8-W40	PLAQUE D'AVERTISSEMENT	1		
13	87528-733-E90	MARQUE DE STARTER	1		
20	87532-ZH8-W40	MARQUE D'INDICATION DE COMMANDE DES GAZ	1		

D14 CONNEXION



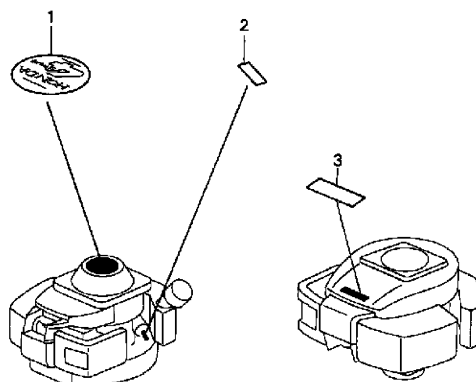
REP	RÉFÉRENCE	DÉSIGNATION	Qté	N° MOTEUR A PARTIR	JUSQU'A
2	16500-ZH8-811	ENS. COMMANDE	1		5551817
2	16500-ZH8-812	ENS. COMMANDE	1	551818	6196199
2	16500-ZH8-813	ENS. COMMANDE	1	6196200	
4	16551-ZE0-010	BRAS DE RÉGULATEUR	1		
5	16555-ZE1-000	TIGE DE RÉGULATEUR	1		
6	16561-ZE1-020	RESSORT DE RÉGULATEUR	1		
7	16562-ZE1-020	RESSORT DE RAPPEL DE PAPILLON	1		
9	16571-ZH8-000	LEVIER DE COMMANDE	1		5551817
9	16571-ZH8-010	LEVIER DE COMMANDE	1	5551818	6331304
9	16571-ZH8-020	LEVIER DE COMMANDE	1	6331305	
10	16574-ZE1-000	RESSORT DE LEVIER	1		
11	16575-ZH8-000	RONDELLE DE LEVIER DE COMMANDE	1		
12	16576-891-000	SUPPORT DE CÂBLE	1		
13	16578-ZE1-000	ENTRETOISE DE LEVIER DE COMMANDE	1		
14	16580-ZH8-811	BASE COMP. COMMANDE (À DISTANCE)	1		5551817
15	16584-883-300	RESSORT DE RÉGLAGE DE COMMANDE	1		
16	16592-ZE1-810	RESSORT DE RAPPEL DE CÂBLE	1		
17	16594-883-010	SUPPORT DE CÂBLE	1		
18	16599-ZG1-M10	COLLIER DE BUTÉE	1		
21	90013-883-000	BOULON DE BRIDE 6X12 (CT200)	2		
22	90015-ZE5-010	BOULON DE BRAS DE RÉGULATEUR	1		
23	90016-ZG9-N30	VIS CREUX 5X25	1		
24	90114-SA0-000	ÉCROU AUTO-BLOQUANT 6 MM	1		
25	93500-05025-0H	VIS À TÊTE CYLINDRIQUE 5X25	1		
26	90605-230-000	CIRCLIP 5 MM	1		
27	90500-04006-0H	VIS À TÊTE CYLINDRIQUE 4X6	1		
28	93500-05016-0A	VIS À TÊTE CYLINDRIQUE 5X16	1		
29	94050-06000	ÉCROU À EMBASE 6 MM	1		
34	16580-ZH8-812	BASE COMP. COMMANDE (À DISTANCE)	1	5551818	6196199
34	16580-ZH8-813	BASE COMP. COMMANDE (À DISTANCE)	1	6196200	

B2 COUVERCLE DE CULASSE/JEU DE CARTER MOTEUR



REP	RÉFÉRENCE	DÉSIGNATION	Qté	N° MOTEUR A PARTIR	JUSQU'A
1	11010-ZM5-020	JEU DE CARTER MOTEUR	1	1193156	
2	12310-ZM3-003	COUVERCLE COMP. CULASSE	1		
3	12312-ZM3-020	JOINT DE COUVERCLE DE CULASSE	1		
4	14121-ZM5-010	COUVERCLE D'ARBRE À CAMES	1	1193156	
5	15511-ZM3-000	CACHE SOUPAPE DE SORTIE D'HUILE	1		
6	15571-ZM3-003	SOUPAPE SORTIE D'HUILE	1		
7	15572-ZM3-000	PLAQUE DE BUTÉE	1		
8	15620-ZM3-003	BOUCHON DE REMPLISSAGE D'HUILE	1		
9	15625-ZE1-003	JOINT DE CHAPEAU DE FILTRE À HUILE	1		
10	90001-ZM3-000	BOULON DE BRIDE 5X22	2		
11	90002-ZM3-000	BOULON DE BRIDE 5X14	1		
12	90003-ZM3-000	BOULON DE BRIDE 5X55	4		
13	90005-ZM3-000	BOULON DE BRIDE 5X18	6		
14	90011-ZM3-000	VIS À TÊTE CYLINDRIQUE 6X8	1		
15	90481-GW3-000	RONDELLE ÉTANCHÉITÉ 6,5 MM	1		
16	91501-ZM3-010	COLLIER DE COUVERCLE DE CULASSE	2		
17	91506-ZM3-000	BAGUE À CACHE-CULBUTEURS	1		
18	93401-04016-00	RONDELLE À BOULON 4X16	5		
19	93500-03005-0A	VIS À TÊTE CYLINDRIQUE 3X5	1		
20	95005-70068-30	TUBE 7X68 (95005-70001-30M)	1		
21	98056-55757	BOUGIE D'ALLUMAGE (U16FSR-UB)	1		
21	98056-55777	BOUGIE D'ALLUMAGE (CR5HSB)	1		
22	11113-ZM3-000	PROTECTION A CONTRE L'HERBE	1	1193156	
23	11114-ZM3-000	PROTECTION B CONTRE L'HERBE	1	1193156	
24	93401-04010-08	RONDELLE À BOULON 4X10	2	1193156	

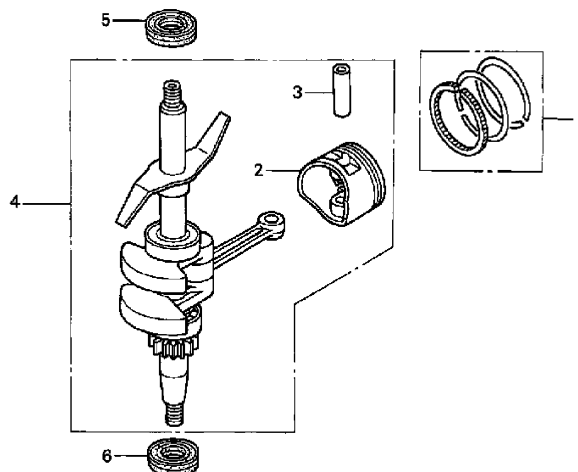
C12 ETIQUETTE



ZM30-E2810

REP	RÉFÉRENCE	DÉSIGNATION	Qté	N° MOTEUR A PARTIR	JUSQU'A
1	87521-ZM5-000	EMBLÈME (GX31)	1		
2	87601-ZN5-Y20	MARQUE DE TYPE (TEP)	1		

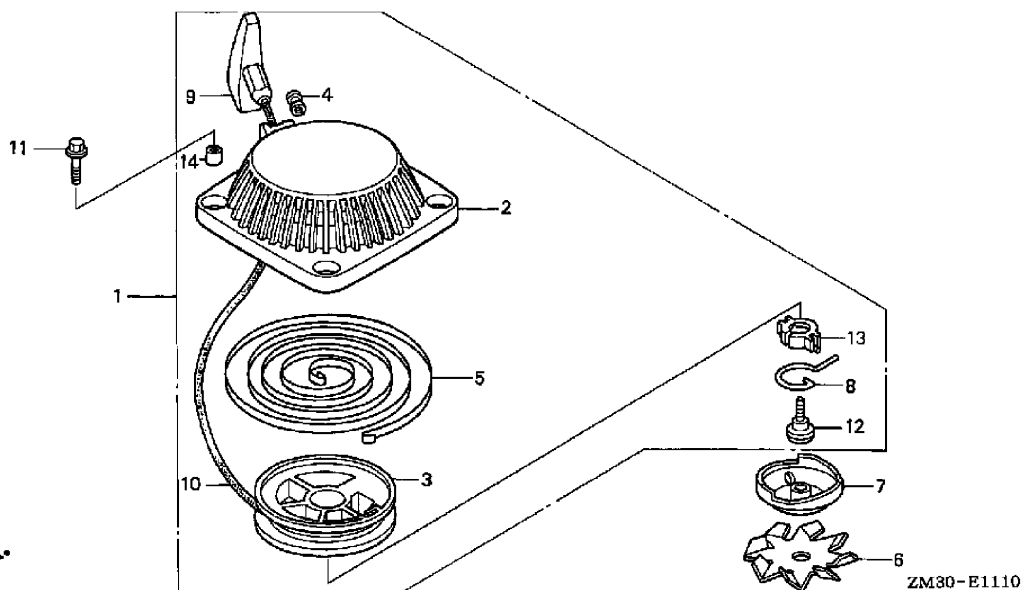
B4 PISTON/VILEBREQUIN



ZM30-E0710

REP	RÉFÉRENCE	DÉSIGNATION	Qté	N° MOTEUR A PARTIR	JUSQU'A
1	13010-ZM5-000	JEU DE BAGUE DE PISTON	1		
2	13101-ZM5-030	PISTON	1		
3	13111-ZM5-000	AXE PISTON	1		
4	13310-ZM-040	VILEBREQUIN COMP.	1		
5	91213-ZM3-003	JOINT D'ÉTANCHÉITÉ D'HUILE 12X25X6	1		
6	91214-ZM3-003	JOINT D'ÉTANCHÉITÉ D'HUILE 15X25X6	1		

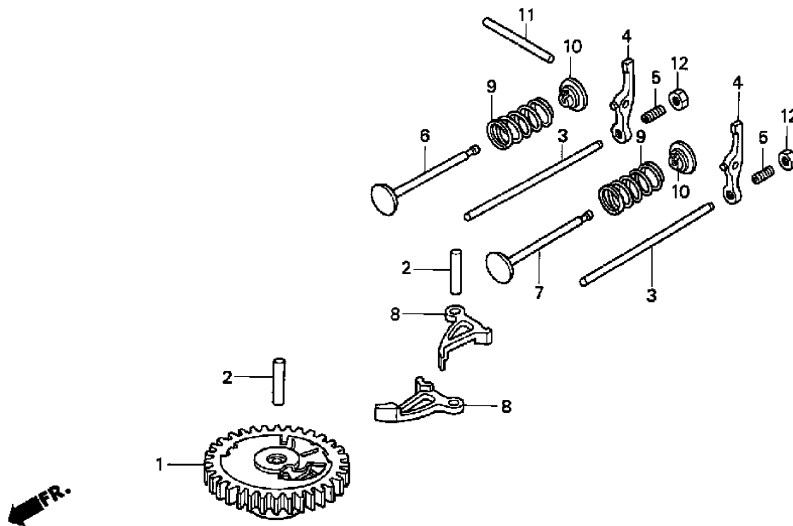
B9 DEMARREUR A ENROULEUR



ZM30-E1110

REP	RÉFÉRENCE	DÉSIGNATION	Qté	N° MOTEUR A PARTIR	JUSQU'A
1	28400-ZM3-003ZA	ENS. LANCEUR NH1 NOIR	1		
2	28414-ZM3-003	BOÎTIER DE LANCEUR À RÉENROULEMENT	1		
3	28421-ZM3-003	BOBINE DE LANCEUR	1		
4	28433-ZM3-003	GUIDE DE CORDON	1		
5	28442-ZM3-003	RESSORT DE LANCEUR	1		
6	28447-ZM3-000	VENTILATEUR ROCHET	1		
7	28451-ZM3-003	POULIE DE LANCEUR	1		
8	28459-ZM3-003	BRAS DE TOUR	1		
9	28461-ZM3-003	POIGNÉE DE DÉMARREUR	1		
10	28462-ZM3-003	CORDON DE LANCEUR	1		
11	90005-ZM3-000	BOULON DE BRIDE 5X18	4		
12	90012-ZM3-003	JEU DE VIS	1		
13	91504-ZM3-003	COLLIER	1		
14	91505-ZM3-003	COLLIER	4		

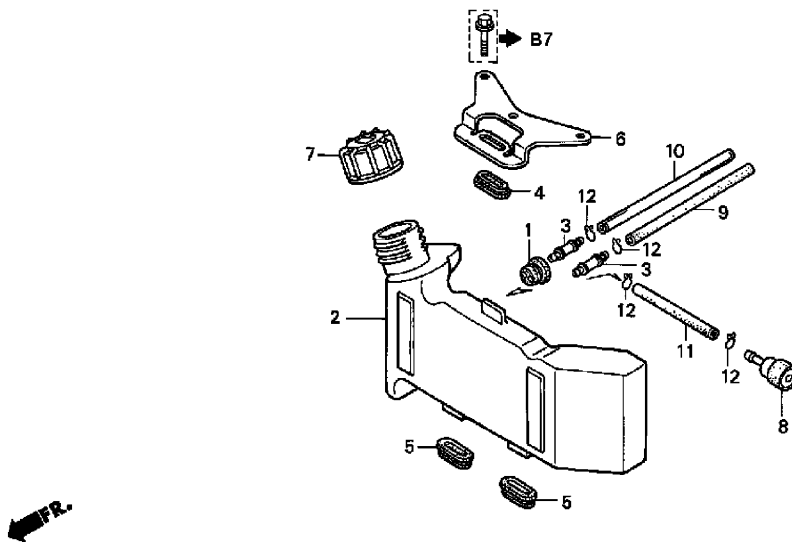
B6 ARBRE A CAMES



ZM30-E0910

REP	RÉFÉRENCE	DÉSIGNATION	Qté	N° MOTEUR A PARTIR	JUSQU'A
1	14100-ZM3-010	ENS. ARBRE À CAMES	1		
2	14126-ZM3-000	ROULEAU (5X23,8)	2		
3	14410-ZM3-000	TIGE D'ENTRAINEMENT	2		
4	14431-ZM3-000	CULBUTEUR	2		
5	14451-ZM3-000	PIVOT DE CULBUTEUR	2		
6	14711-ZM5-000	SOUPAPE D'ADMISSION	1		
7	17421-ZM3-000	SOUPAPE D'ÉCHAPPEMENT	1		
8	14731-ZM3-003	POUSOIR DE SOUPAPE	2		
9	14751-ZM3-010	RESSORT DE SOUPAPE	2		
10	14771-ZM3-010	ROCHET RESSORT DE SOUPAPE	2		
11	41313-PL3-000	ROULEAU 4X28	1		
12	90206-ZM3-000	ÉCROU DE RÉGLAGE DE SOUPAPE	2		

C3 RESERVOIR A CARBURANT

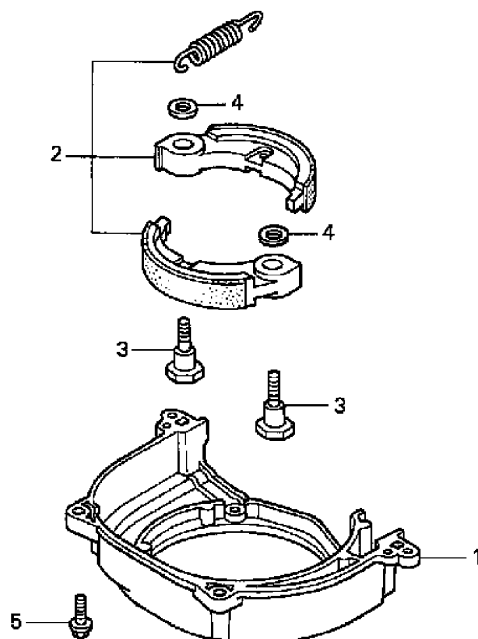


ZM30-E1710

REP	RÉFÉRENCE	DÉSIGNATION	Qté	N° MOTEUR A PARTIR	JUSQU'A
1	17504-ZM3-003	ANNEAU DE TUYAU D'ESSENCE	1		
2	17511-ZM5-821	RÉSERVOIR DE CARBURANT	1		
3	17519-ZM5-003	RACCORD	2		
4	17532-ZM3-010	CAOUTCHOUC A DE MONTAGE RÉSERVOIR	1		
5	17533-ZM3-000	CAOUTCHOUC B DE MONTAGE RÉSERVOIR	2		
6	17561-ZM3-010	APPUI DE RÉSERVOIR D'ESSENCE	1		
7	17620-ZM3-043	ENS. BOUCHON DE RÉSERVOIR D'ESSENCE	1		
8	17672-ZM3-003	FILTRE À ESSENCE	1		
9	17701-ZM5-003	TUYAU D'ESSENCE	1		
10	17702-ZM5-003	TUYAU DE RETOUR D'ESSENCE	1		
11	17703-ZM5-003	TUYAU D'ESSENCE	1		
12	91401-ZM3-003	AGRAFE DE TUYAU	4		

B11 EMBRAYAGE/GAINE DE VENTILATEUR

FR.

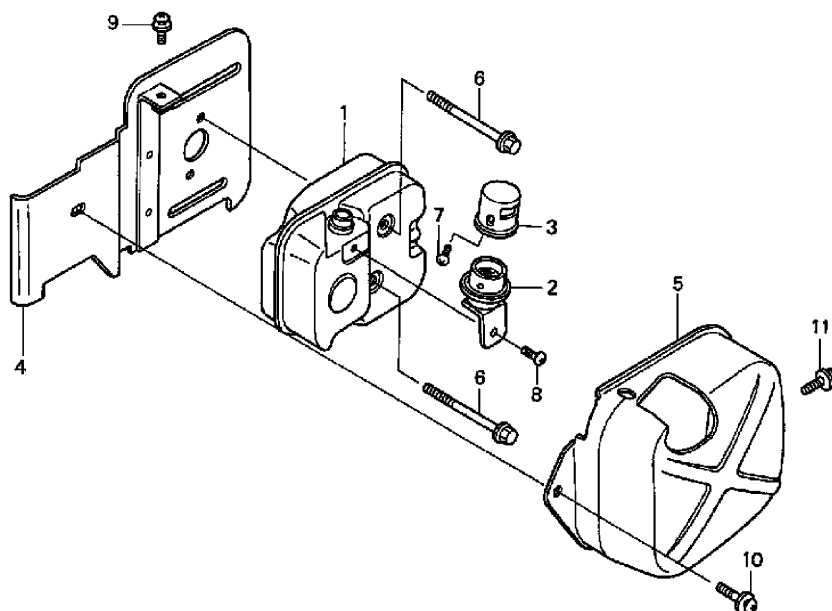


ZM30-E1210

REP	RÉFÉRENCE	DÉSIGNATION	Qté	N° MOTEUR A PARTIR	JUSQU'A
1	19611-ZM5-000	COUVERCLE DE VENTILATEUR	1		
2	22000-ZM5-003	ENS. EMBRAYAGE	1		
3	22253-ZM5-003	BOULON EMBRAYAGE (8 MM)	2		
4	22254-ZM5-003	RONDELLE EMBRAYAGE 8X17	2		
5	90005-ZM3-000	BOULON DE BRIDE 5X18	2		

C1 SILENCIEUX

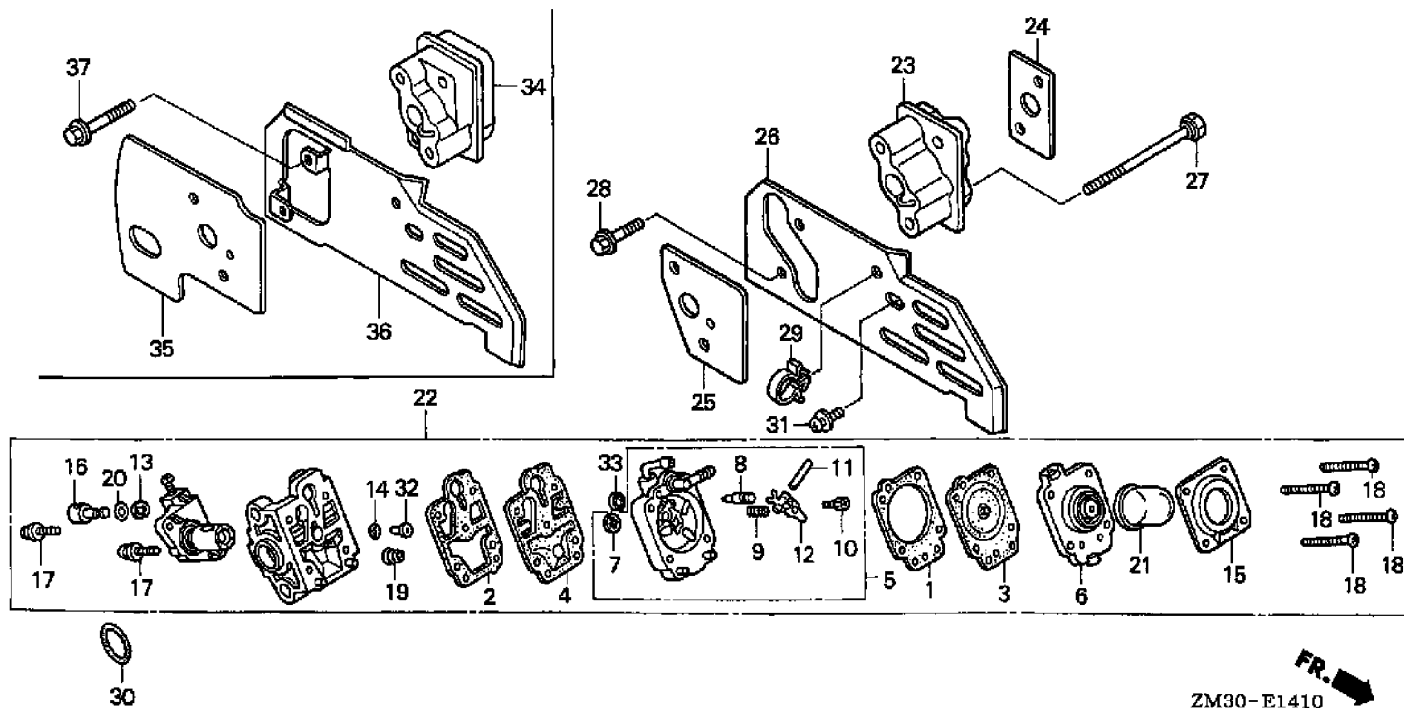
FR.



ZM30-E1610

REP	RÉFÉRENCE	DÉSIGNATION	Qté	N° MOTEUR A PARTIR	JUSQU'A
1	18310-ZM3-810	TUYAU D'ÉCHAPPEMENT COMP.	1		
2	18355-ZM3-810	PARE-ÉTINCELLES	1		
3	18431-ZM3-000	DÉFLECTEUR	1		
4	18515-ZM3-810	GUIDE ÉCHAPPEMENT D'AIR	1		
5	19722-ZM3-820	CACHE INTERNE HAUT	1		
6	90004-ZM3-000	BOULON DE BRIDE 5X50	2		
7	90055-ZE1-000	VIS AUTO-TARAUDEUSE 4X6	1		
8	93891-04006-00	VIS À TÊTE À RONDELLE 4X6	1		
9	93891-05008-00	VIS À TÊTE À RONDELLE 5X8	1		
10	93894-05010-00	VIS À TÊTE À RONDELLE 5X10	1		
11	93894-05016-00	VIS À TÊTE À RONDELLE 5X10	1		

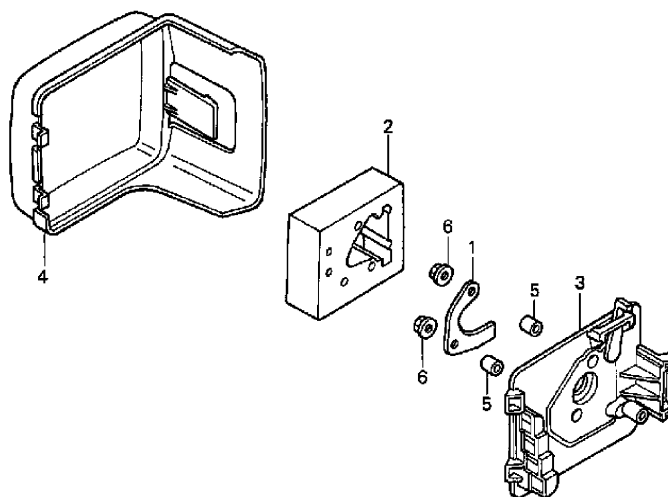
B13 CARBURATEUR



FR. ZM30-E1410

REP	RÉFÉRENCE	DÉSIGNATION	Qté	N° MOTEUR A PARTIR	JUSQU'A
1	16010-ZM3-004	JOINT DIAPHRAGME DE MESURE	1		
2	16011-ZM3-014	JOINT DE POMPE	1		
3	16013-ZM3-004	MEMBRANE DOSAGE	1		
4	16014-ZM3-004	DIAPHRAGME POMPE	1		
5	16015-ZM3-602	ENS. DE CARROSSERIE POMPE	1		
6	16017-ZM3-004	ENS. DE CARROSSERIE PURGE D'AIR	1		
7	16018-ZM3-004	ÉCRAN ARRIVÉE	1		
8	16019-ZM3-004	POINTEAU AIGUILLE D'ADMISSION	1		
9	16020-ZM3-004	RESSORT LEVIER DE MESURE	1		
10	16021-ZM3-004	VIS GOUPILLE DE LEVIER DE MESURE	1		
11	16022-ZM3-004	GOUPILLE LEVIER DE MESURE	1		
12	16023-ZM3-004	LEVIER MESURE	1		
13	16024-ZM3-004	BAGUE RETENUE DE RESSORT	1		
14	16025-ZM3-004	JOINT TORIQUE	1		
15	16026-ZM3-004	CACHE POMPE D'AMORÇAGE	1		
16	16027-ZM3-004	PIVOT	1		
17	16028-ZM3-004	VIS COLLIER DE COMMANDE DES GAZ	2		
18	16029-ZM3-004	VIS CACHE DE POMPE	4		
19	16030-ZM3-004	RESSORT POMPE	1		
20	16031-ZM3-004	RONDELLE	1		
21	16032-ZM3-004	POMPE AMORÇAGE	1		
22	16100-ZM5-V22	ENS. CARBURATEUR (WYL166)	1		
23	16211-ZM3-U30	ISOLANT DE CARBURATEUR	1	1412245	
24	16212-ZM3-000	JOINT D'ISOLANT	1		
25	16221-ZM3-000	JOINT DE CARBURATEUR	1		
26	19651-ZM3-U30	GUIDE ADMISSION D'AIR	1	1412245	
27	90010-ZM3-000	BOULON HEX 5X75	2		
28	90112-ZM3-U30	BOULON DE BRIDE 5X32	2	1412245	
29	90659-680-013	AGRAFE DE FAISCEAU ÉLECTRIQUE	1		
30	91301-ZM3-000	JOINT TORIQUE 14,8X2,4	1		
31	93894-05010-00	VIS À TÊTE À RONDELLE 5X10	1		
32	99102-ZM3-0310	GICLEUR (31,5)	1	WYL166	
32	99102-ZM3-0320	GICLEUR (32,5)	1	WYL166	

B15 FILTRE A AIR

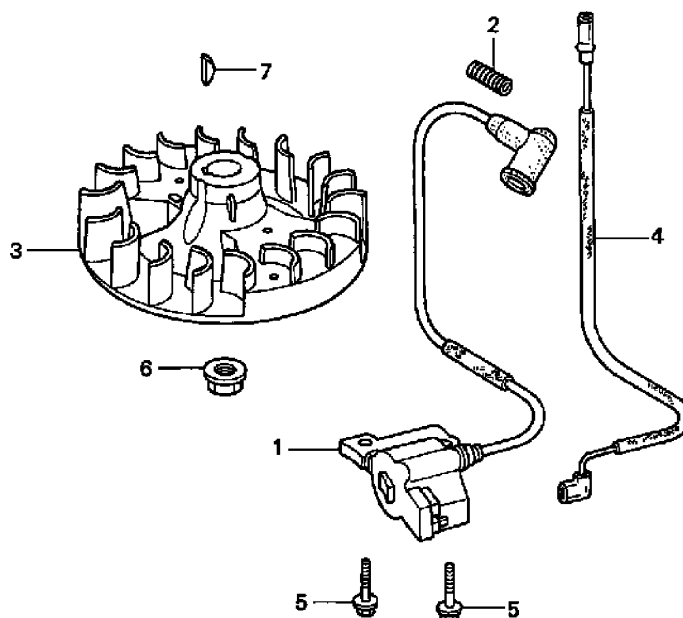


FR.

ZM30-E1510

REP	RÉFÉRENCE	DÉSIGNATION	Qté	N° MOTEUR A PARTIR	JUSQU'A
1	17204-ZM3-000	PLAQUE GOUTTE D'HUILE	1		
2	17211-ZM3-800	ÉLÉMENT DE FILTRE À AIR (SEMI-DRY)	1		
3	17220-ZM3-000ZA	BOÎTIER COMP. FILTRE À AIR R8 ROUGE BRILLANT	1		1465505
3	17220-ZM3-010ZA	BOÎTIER COMP. FILTRE À AIR R8 ROUGE BRILLANT	1	1465506	
4	17231-ZM3-000ZA	COUVERCLE DE FILTRE À AIR R8 ROUGE BRILLANT	1		1465505
4	17231-ZM3-010ZA	COUVERCLE DE FILTRE À AIR R8 ROUGE BRILLANT	1	1465506	
5	91503-ZM3-000	COLLIER DE FILTRE À AIR	2		
6	94050-05000	ÉCROU DE BRIDE 5 MM	2		

C5 VOLANT/BOBINE D'ALLUMAGE

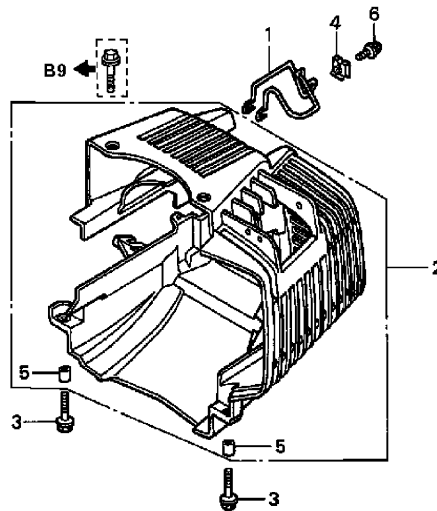


FR.

ZM30-E1910

REP	RÉFÉRENCE	DÉSIGNATION	Qté	N° MOTEUR A PARTIR	JUSQU'A
1	30500-ZM3-003	ENS. BOBINE ALLUMAGE	1		
2	30519-ZM3-000	TUYAU À NERVURE (7X18)	1		
3	31110-ZM5-013	VOLANT COMP.	1		
4	32195-ZM3-000	FIL D'INTERRUPTEUR D'ARRÊT	1		
5	93401-05016-00	RONDELLE À BOULON 5X16	2		
6	94050-10000	ÉCROU DE BRIDE 10 MM	1		
7	94401-16120	CLAVETTE WOODRUFF 16X12	1		

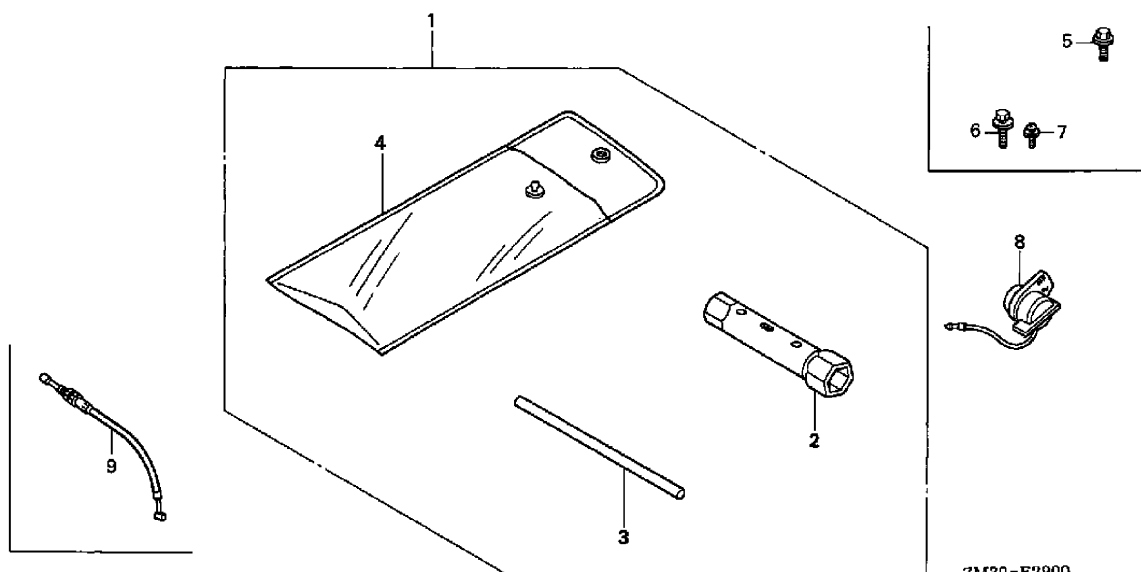
C10 COUVERCLE



ZM30-E2710

REP	RÉFÉRENCE	DÉSIGNATION	Qté	N° MOTEUR A PARTIR	JUSQU'A
1	18388-ZM3-000	PROTECTION DÉFLECTEUR	1		
2	19720-ZM3-810	COUVERCLE COMP. SUPÉRIEUR ROUGE	1		
	19720-ZM3-810ZB	COUVERCLE COMP. SUPÉRIEUR ORANGE	1		
3	90112-GK8-010	BOULON DE BRIDE 5X22	2		
4	90201-ZM3-000	ÉCROU DE PLAQUE	1		
5	91502-ZM3-000	BAGUE CACHE SUPÉRIEUR	2		
6	93891-04010-00	VIS À TÊTE À RONDELLE 4X10	1		

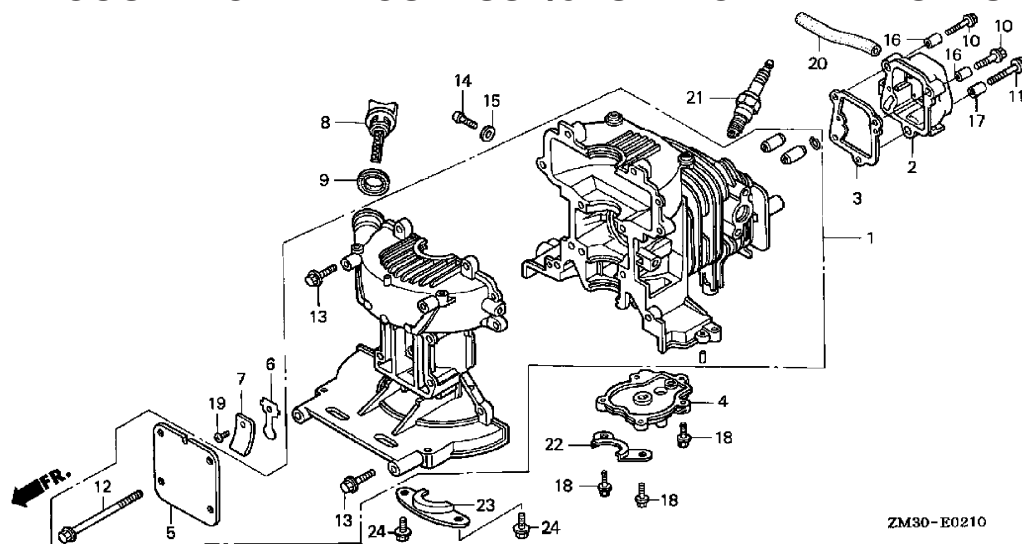
C13 OUTIL



ZM30-E2900

REP	RÉFÉRENCE	DÉSIGNATION	Qté	N° MOTEUR A PARTIR	JUSQU'A
1	89000-ZM3-000	TROUSSE À OUTILS	1		
2	89216-045-010	CLÉ À BOUGIE	1		
3	99005-01000	BARREAU DE POIGNÉE	1		
4	99008-01600	SAC D'OUTILS 160 MM	1		

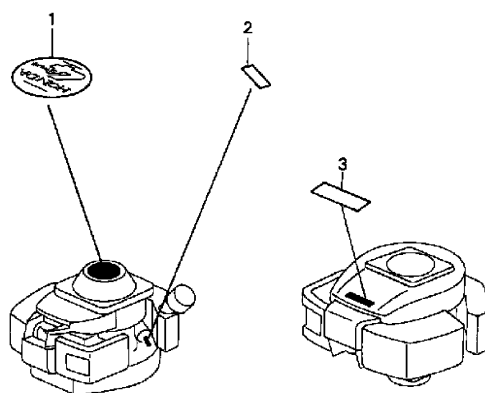
B2 COUVERCLE DE CULASSE/JEU DE CARTER MOTEUR



ZM30-E0210

REP	RÉFÉRENCE	DÉSIGNATION	Qté	N° MOTEUR A PARTIR	JUSQU'A
1	11010-ZM5-020	JEU DE CARTER MOTEUR	1		
2	12310-ZM3-003	COUVERCLE COMP. CULASSE	1		
3	12312-ZM3-020	JOINT DE COUVERCLE DE CULASSE	1		
4	14121-ZM5-010	COUVERCLE D'ARBRE À CAMES	1		
5	15511-ZM3-000	CACHE SOUPAPE DE SORTIE D'HUILE	1		
6	15571-ZM3-003	SOUPAPE SORTIE D'HUILE	1		
7	15572-ZM3-000	PLAQUE DE BUTÉE	1		
8	15620-ZM3-003	BOUCHON DE REMPLISSAGE D'HUILE	1		
9	15625-ZE1-003	JOINT DE CHAPEAU DE FILTRE À HUILE	1		
10	90001-ZM3-000	BOULON DE BRIDE 5X22	2		
11	90002-ZM3-000	BOULON DE BRIDE 5X14	1		
12	90003-ZM3-000	BOULON DE BRIDE 5X55	4		
13	90005-ZM3-000	BOULON DE BRIDE 5X18	6		
14	90011-ZM3-000	VIS À TÊTE CYLINDRIQUE 6X8	1		
15	90481-GW3-000	RONDELLE ÉTANCHÉITÉ 6,5 MM	1		
16	91501-ZM3-010	COLLIER DE COUVERCLE DE CULASSE	2		
17	91506-ZM3-000	BAGUE À CACHE-CULBUTEURS	1		
18	93401-04016-00	RONDELLE À BOULON 4X16	5		
19	93500-03005-0A	VIS À TÊTE CYLINDRIQUE 3X5	1		
20	95005-70068-30	TUBE 7X68 (95005-70001-30M)	1		
21	98056-55757	BOUGIE D'ALLUMAGE (U16FSR-UB)	1		
21	98056-55777	BOUGIE D'ALLUMAGE (CR5HSB)	1		
22	11113-ZM3-000	PROTECTION A CONTRE L'HERBE	1		
23	11114-ZM3-000	PROTECTION B CONTRE L'HERBE	1		
24	93401-04010-08	RONDELLE À BOULON 4X10	2		

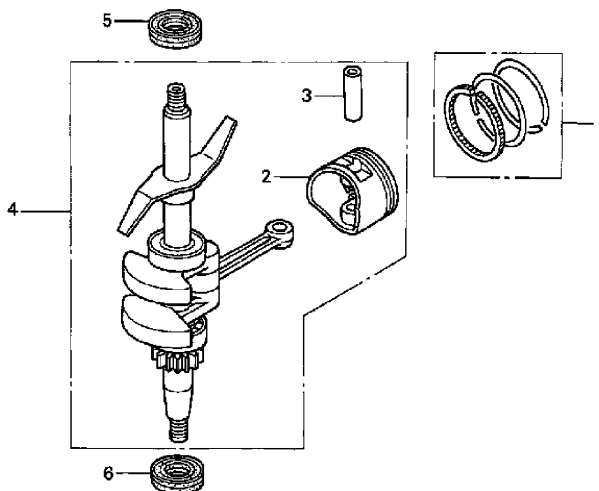
C12 ETIQUETTE



ZM30-E2810

REP	RÉFÉRENCE	DÉSIGNATION	Qté	N° MOTEUR A PARTIR	JUSQU'A
1	87521-ZM5-000	EMBLÈME(GX31)	1		
2	87601-ZM5-820	MARQUE DE TYPE (TA2)	1		

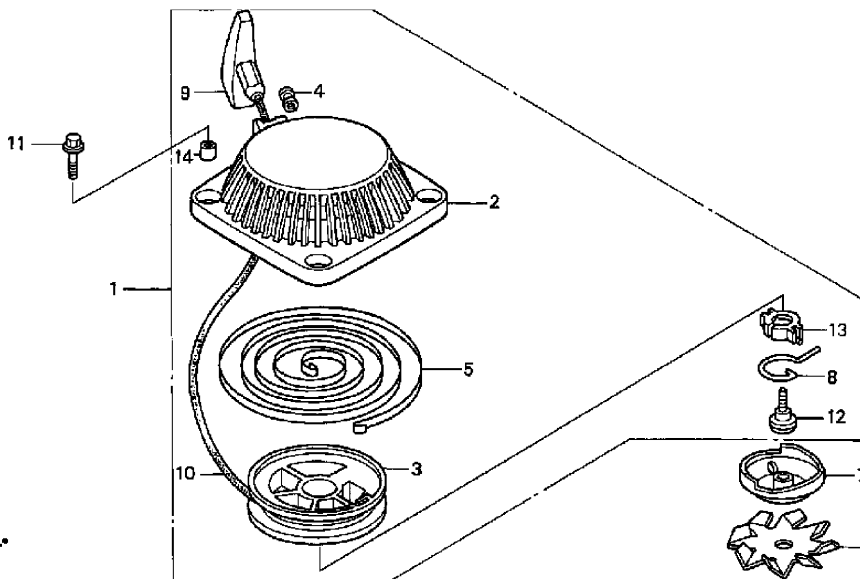
B4 PISTON/VILEBREQUIN



ZM30-E0710

REP	RÉFÉRENCE	DÉSIGNATION	Qté	N° MOTEUR A PARTIR	JUSQU'A
1	13010-ZM5-000	JEU DE BAGUE DE PISTON	1		
2	13101-ZM5-030	PISTON	1		
3	13111-ZM5-000	AXE PISTON	1		
4	13310-ZM5-040	VILEBREQUIN COMP.	1		
5	91213-ZM3-003	JOINT D'ÉTANCHÉITÉ D'HUILE 12X25X6	1		
6	91214-ZM3-003	JOINT D'ÉTANCHÉITÉ D'HUILE 15X25X6	1		

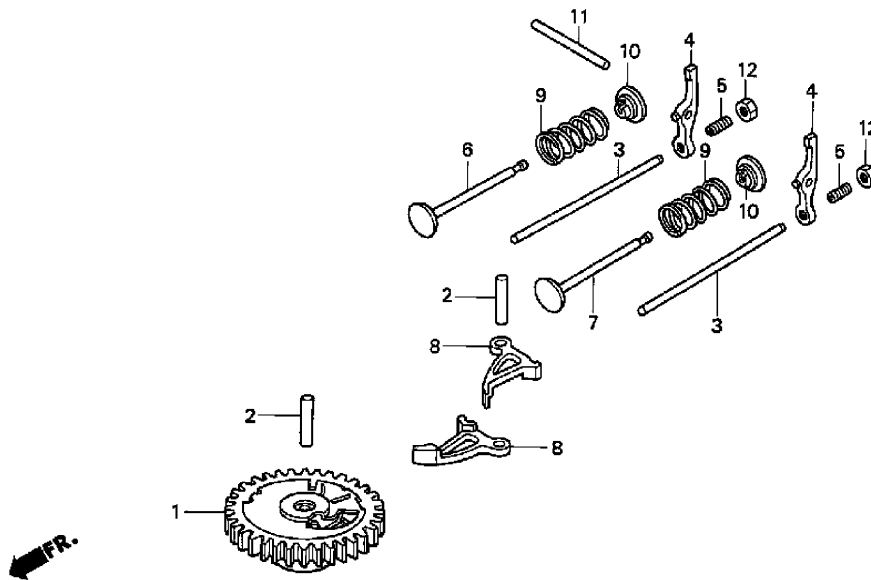
B9 DEMARREUR A ENROULEUR



ZM30-E1110

REP	RÉFÉRENCE	DÉSIGNATION	Qté	N° MOTEUR A PARTIR	JUSQU'A
1	28400-ZM3-003ZA	ENS. LANCEUR NH1 NOIR	1		
2	28414-ZM3-003	BOÎTIER DE LANCEUR À RÉENROULEMENT	1		
3	28421-ZM3-003	BOBINE DE LANCEUR	1		
4	28433-ZM3-003	GUIDE DE CORDON	1		
5	28442-ZM3-003	RESSORT DE LANCEUR	1		
6	28447-ZM3-000	VENTILATEUR ROCHET	1		
7	28451-ZM3-003	POULIE DE LANCEUR	1		
8	28459-ZM3-003	BRAS DE TOUR	1		
9	28461-ZM3-003	POIGNÉE DE DÉMARREUR	1		
10	28462-ZM3-003	CORDON DE LANCEUR	1		
11	90005-ZM3-000	BOULON DE BRIDE 5X18	4		
12	90012-ZM3-003	JEU DE VIS	1		
13	91504-ZM3-003	COLLIER	1		
14	91505-ZM3-003	COLLIER	4		

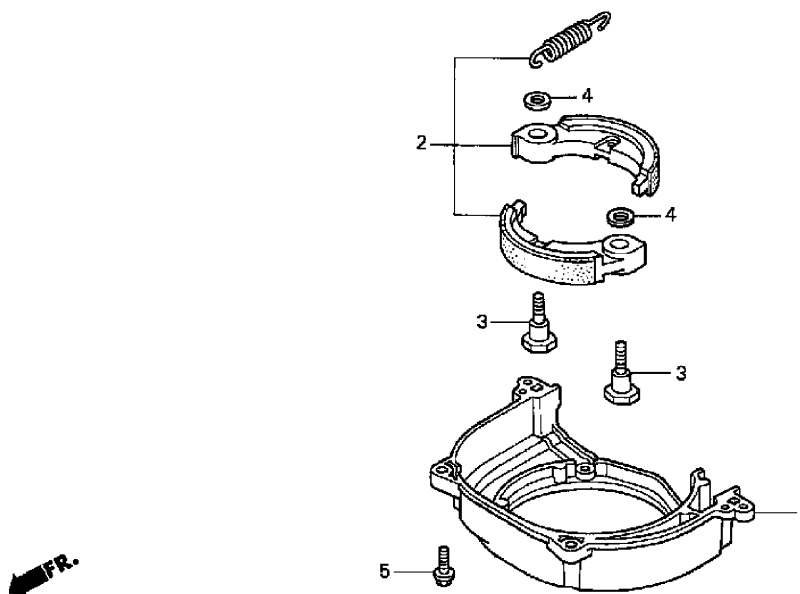
B6 ARBRE A CAMES



ZM30-E0810

REP	RÉFÉRENCE	DÉSIGNATION	Qté	N° MOTEUR A PARTIR	JUSQU'A
1	14100-ZM3-010	ENS. ARBRE À CAMES	1		
2	14126-ZM3-000	ROULEAU (5X23,8)	2		
3	14410-ZM3-000	TIGE D'ENTRAÎNEMENT	2		
4	14431-ZM3-000	CULBUTEUR	2		
5	14451-ZM3-000	PIVOT DE CULBUTEUR	2		
6	14711-ZM5-000	SOUPAPE D'ADMISSION	1		
7	14721-ZM3-000	SOUPAPE ÉCHAPPEMENT	1		
8	14731-ZM3-003	POUSOIR DE SOUPAPE	2		
9	14751-ZM3-000	RESSORT DE SOUPAPE	2		
10	14771-ZM3-010	ROCHET RESSORT SOUPAPE	2		
11	41313-PL3-000	ROULEAU 4X28	1		
12	90206-ZM3-000	ÉCROU DE RÉGLAGE DE SOUPAPE	2		

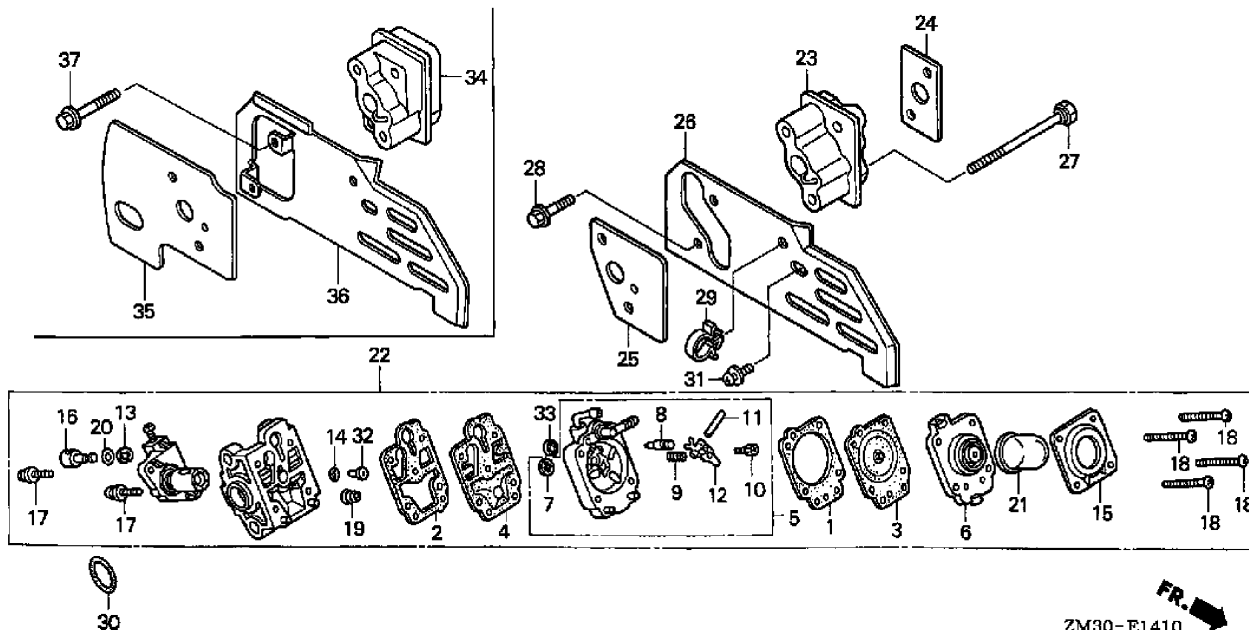
B11 EMBRAYAGE/GAINE DE VENTILATEUR



ZM30-E1210

REP	RÉFÉRENCE	DÉSIGNATION	Qté	N° MOTEUR A PARTIR	JUSQU'A
1	19611-ZM5-000	COUVERCLE DE VENTILATEUR	1		
2	22000-ZM5-003	ENS. EMBRAYAGE	1		
3	22253-ZM5-003	BOULON EMBRAYAGE (8 MM)	2		
4	22254-ZM5-003	RONDELLE EMBRAYAGE 8X17	2		
5	90005-ZM3-000	BOULON DE BRIDE 5X18	2		

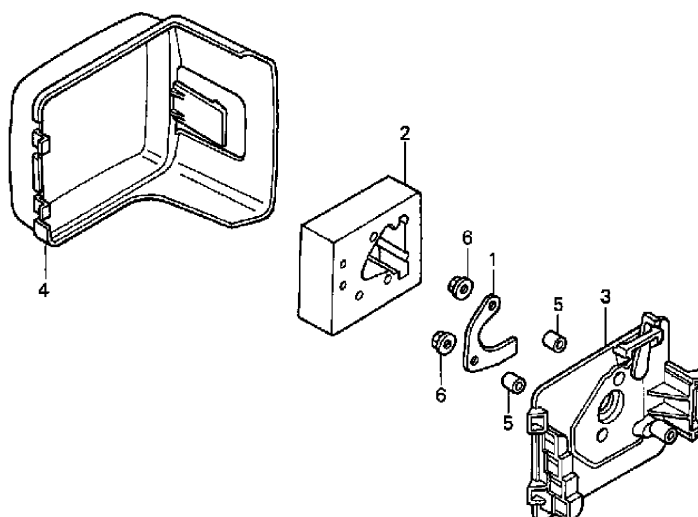
B13 CARBURATEUR



ZM30-E1410

REP	RÉFÉRENCE	DÉSIGNATION	Qté	N° MOTEUR A PARTIR	JUSQU'A
1	16010-ZM3-004	JOINT DIAPHRAGME DE MESURE	1		
2	16011-ZM3-014	JOINT DE POMPE	1		
3	16013-ZM3-004	MEMBRANE DOSAGE	1		
4	16014-ZM3-004	DIAPHRAGME POMPE	1		
5	16015-ZM3-802	ENS. DE CARROSSERIE POMPE (CARB. NUMÉRO)	1		
6	16017-ZM3-004	ENS. DE CARROSSERIE PURGE D'AIR	1		
7	16018-ZM3-802	ÉCRAN ARRIVÉE	1		
8	16019-ZM3-004	POINTEAU AIGUILLE D'ADMISSION	1		
9	16020-ZM3-004	RESSORT LEVIER DE MESURE	1		
10	16021-ZM3-004	VIS GOUPILLE DE LEVIER DE MESURE	1		
11	16022-ZM3-004	GOUPILLE LEVIER DE MESURE	1		
12	16023-ZM3-004	LEVIER MESURE	1		
13	16024-ZM3-004	BAGUE RETENUE DE RESSORT	1		
14	16025-ZM3-004	JOINT TORIQUE	1		
15	16026-ZM3-004	CACHE POMPE D'AMORÇAGE	1		
16	16027-ZM3-004	PIVOT	1		
17	16028-ZM3-004	VIS COLLIER DE COMMANDE DES GAZ	2		
18	16029-ZM3-004	VIS CACHE POMPE	4		
19	16030-ZM3-004	RESSORT POMPE	1		
20	16031-ZM3-004	RONDELLE	1		
21	16032-ZM3-004	POMPE AMORÇAGE	1		
22	16100-ZM5-A93	ENS. CARBURATEUR (WYL 115)	1		
23	16211-ZM3-000	ISOLANT DE CARBURATEUR	1		
24	16212-ZM3-000	JOINT D'ISOLANT	1		
26	19651-ZM3-000	GUIDE ADMISSION D'AIR	1		1412244
27	90010-ZM3-000	BOULON HEX. 5X75	2		
28	90112-GK8-010	BOULON DE BRIDE 5X22	2		141224
29	90659+680-013	AGRAFE DE FAISCEAU ÉLECTRIQUE	1		
30	91301-ZM3-000	JOINT TORIQUE 14,8X2,4	1		
31	93894-05010-00	VIS À TÊTE À RONDELLE 5X10	1		
32	99101-ZM5-0330	GICLEUR (33)	1		
32	99101-ZM5-0340	GICLEUR (34)	1		
32	99101-ZM5-0350	GICLEUR (35)	1		
33	16035-ZM3-802	FILTRE ADMISSION DE CARBURANT	1		
34	16211-ZM3-U30	ISOLANT DE CARBURATEUR	1	1412245	
35	16221-ZM3-G10	JOINT DE CARBURATEUR	1		
36	19651-ZM3-U30	GUIDE ADMISSION D'AIR	1	1412245	
37	90112-ZM3-U30	BOULON DE BRIDE 5X32	2	1412245	

B15 FILTRE A AIR

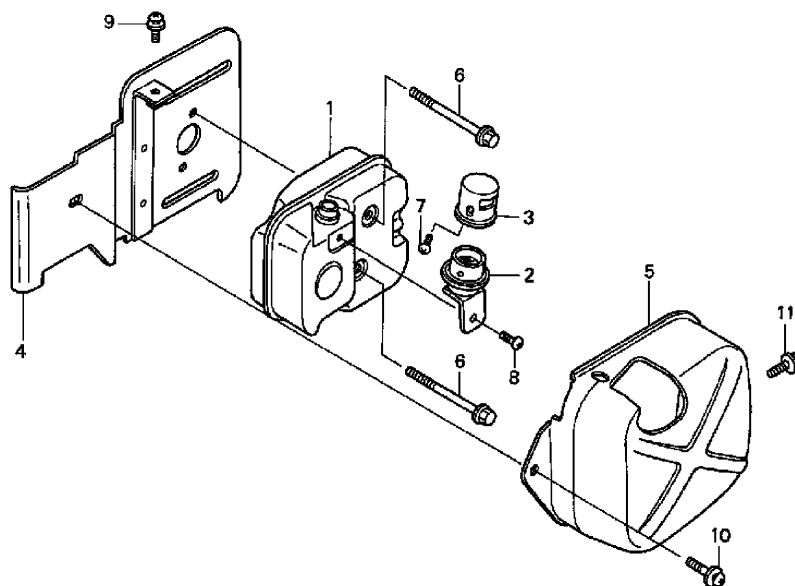


FR.

ZM30-E1510

REP	RÉFÉRENCE	DÉSIGNATION	Qté	N° MOTEUR A PARTIR	JUSQU'A
1	17204-ZM3-000	PLAQUE GOUTTE D'HUILE	1		
2	1721-ZM3-800	ÉLÉMENT DE FILTRE À AIR (SEMI-DRY)	1		
3	17220-ZM3-000ZA	BOÎTIER COMP. FILTRE À AIR, R8, ROUGE BRILLANT	1		1465505
3	17220-ZM3-010ZA	BOÎTIER COMP. FILTRE À AIR, R8, ROUGE BRILLANT	1	1465506	
4	17231-ZM3-000ZA	COUVERCLE DE FILTRE À AIR, R8, ROUGE BRILLANT	1		1465505
4	17231-ZM3-010ZA	COUVERCLE DE FILTRE À AIR, R8, ROUGE BRILLANT	1	1465506	
5	91503-ZM3-000	COLLIER DE FILTRE À AIR	2		
6	94050-05000	ÉCROU DE BRIDE 5 MM	2		

C1 SILENCIEUX

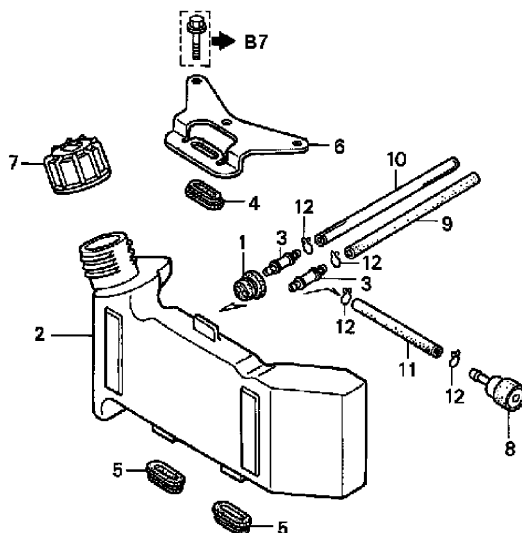


FR.

ZM30-E1610

REP	RÉFÉRENCE	DÉSIGNATION	Qté	N° MOTEUR A PARTIR	JUSQU'A
1	18310-ZM3-810	TUYAU D'ÉCHAPPEMENT COMP.	1		
2	18355-ZM3-810	PARE-ÉTINCELLES	1		
3	18431-ZM3-000	DÉFLECTEUR	1		
4	18515-ZM3-000	GUIDE ÉCHAPPEMENT D'AIR	1		
5	19722-ZM3-820	CACHE INTERNE HAUT	1		
6	90004-ZM3-000	BOULON DE BRIDE 5X50	2		
7	90055-ZE1-000	VIS AUTO-TARAUDEUSE 4X6	1		
8	93891-04006-00	VIS À TÊTE À RONDELLE 4X6	1		
9	93891-05008-00	VIS À TÊTE À RONDELLE 5X8	1		
10	93894-05010-00	VIS À TÊTE À RONDELLE 5X10	1		
11	93894-05016-00	VIS À TÊTE À RONDELLE 5X16	1		

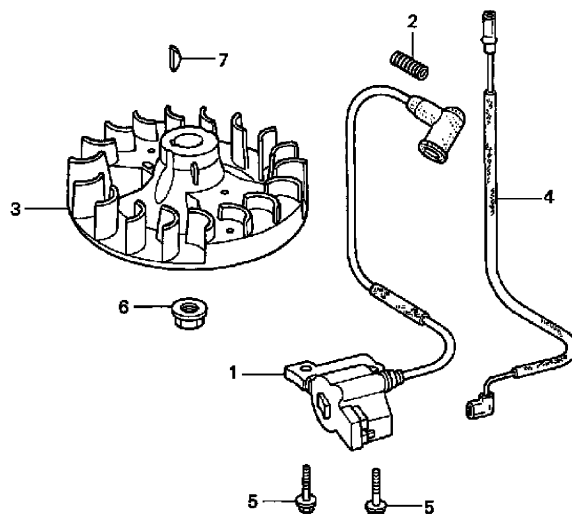
C3 RESERVOIR A CARBURANT



ZM30-E1710

REP	RÉFÉRENCE	DÉSIGNATION	Qté	N° MOTEUR A PARTIR	JUSQU'A
1	17504-ZM3-003	ANNEAU DE TUYAU D'ESSENCE	1		
2	17511-ZM5-821	RÉSERVOIR DE CARBURANT	1		
3	17519-ZM5-003	RACCORD	2		
4	17532-ZM3-010	CAOUTCHOUC A DE MONTAGE RÉSERVOIR	1		
5	17533-ZM3-000	CAOUTCHOUC B DE MONTAGE RÉSERVOIR	2		
6	17561-ZM3-010	APPUI DE RÉSERVOIR D'ESSENCE	1		
7	17620-ZM3-043	ENS. BOUCHON DE RÉSERVOIR D'ESSENCE	1		
8	17672-ZM3-003	FILTRE À ESSENCE	1		
9	17701-ZM5-003	TUYAU D'ESSENCE	1		
10	17702-ZM5-003	TUYAU DE RETOUR D'ESSENCE	1		
11	17703-ZM5-003	TUYAU D'ESSENCE	1		
12	91401-ZM3-003	AGRAFE DE TUYAU	4		

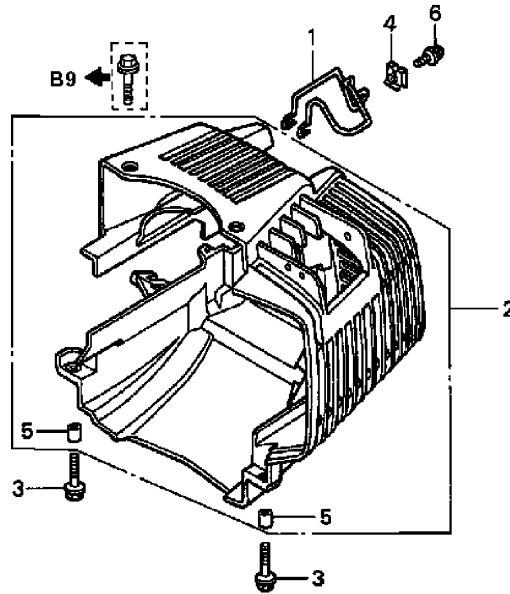
C5 VOLANT/BOBINE D'ALLUMAGE



ZM30-E1910

REP	RÉFÉRENCE	DÉSIGNATION	Qté	N° MOTEUR A PARTIR	JUSQU'A
1	30500-ZM3-003	ENS. BOBINE ALLUMAGE	1		
2	30519-ZM3-000	TUYAU À NERVURE (7X18)	1		
3	31110-ZM5-013	VOLANT COMP.	1		
4	32195-ZM3-000	FIL D'INTERRUPTEUR D'ARRÊT	1		
5	93401-05016-00	RONDELLE À BOULON 5X16	2		
6	94050-10000	ÉCROU DE BRIDE 10 MM	1		
7	94401-16120	CLAVETTE WOODRUFF 16X12	1		

C10 COUVERCLE

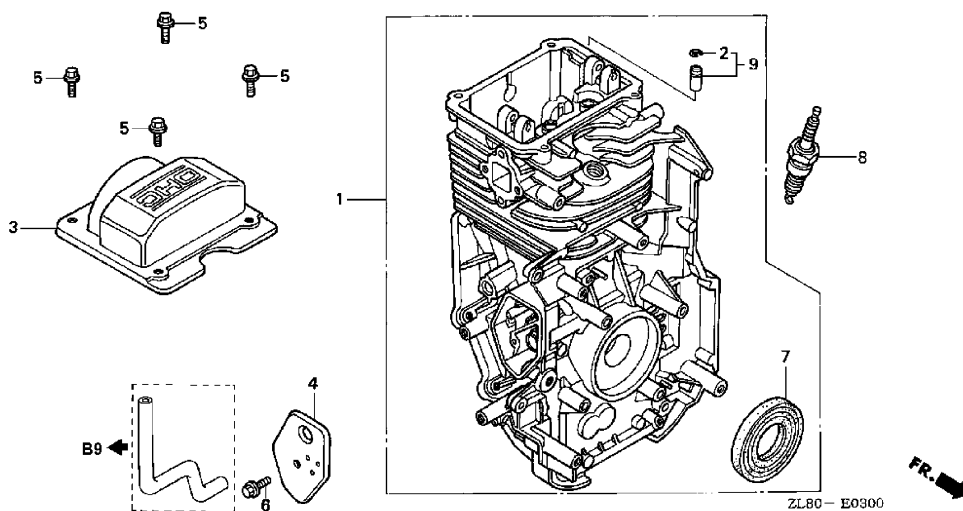


ZM30-E2710

FR.

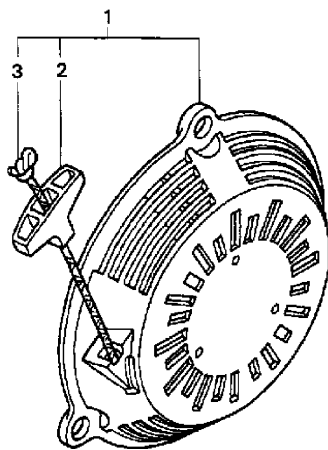
REP	RÉFÉRENCE	DÉSIGNATION	Qté	N° MOTEUR A PARTIR	JUSQU'A
1	18388-ZM3-000	PROTECTION DÉFLECTEUR	1		
2	19720-ZM3-810	COUVERCLE COMP. SUPÉRIEUR	1		
3	90112-GK8-010	BOULON DE BRIDE 5X22	2		
4	90201-ZM3-000	ÉCROU DE PLAQUE	1		
5	91502-ZM3-000	BAGUE CACHE SUPÉRIEUR	2		
6	93891-04010-00	VIS À TÊTE À RONDELLE	1		

B1 CORPS DE CYLINDRE



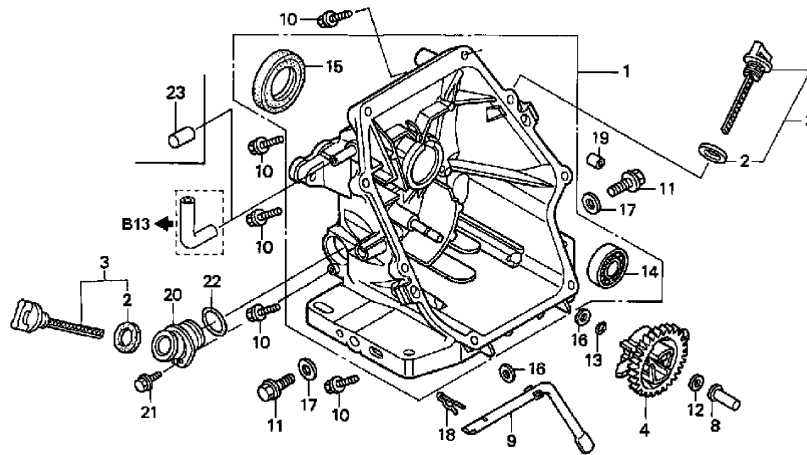
REP	RÉFÉRENCE	DÉSIGNATION	Qté 135/160	N° MOTEUR A PARTIR	JUSQU'A
1	12000-ZL9-000	ENS. CORPS DE CYLINDRE	1		1075749
1	12000-ZL9-405	ENS. CORPS DE CYLINDRE (010)	1	1075750	
1	12000-ZL8-000	ENS. CORPS DE CYLINDRE	1		1212616
1	12000-ZL8-405	ENS. CORPS DE CYLINDRE (010)	1	1212617	
2	12216-ZE5-300	ATTACHE DE GUIDE DE SOUPAPE	1		
3	12311-ZL8-000	COUVERCLE DE TÊTE	1		1122153
3	12311-ZL8-000	COUVERCLE DE TÊTE	1		1468766
3	12311-ZL8-D00	COUVERCLE DE TÊTE	1	1122154	
3	12311-ZL8-D00	COUVERCLE DE TÊTE	1	1468767	
4	12355-ZL8-000	COUVERCLE COMP. RESPIRATION	1		
5	90013-883-000	BOULON DE BRIDE 6X12 (CT200)	4		
6	90014-952-000	BOULON DE BRIDE 6X14 (CT200)	1		
7	91201-ZL8-003	JOINT D'ÉTANCHÉITÉ D'HUILE 25,4X62X6	1		
8	98079-56846	BOUGIE D'ALLUMAGE (BPR6ES) (NGK)	1		
9	12205-ZE1-315	GUIDE DE SOUPAPE D'ÉCHAPPEMENT (O.S)	1		

B6 DEMARREUR A ENROULEUR



REP	RÉFÉRENCE	DÉSIGNATION	Qté 135/160	N° MOTEUR A PARTIR	JUSQU'A
1	28400-ZL8-003ZA	ENS. LANCEUR, NH1, NOIR	1		1077762
1	28400-ZL8-003ZA	ENS. LANCEUR, NH1, NOIR	1		1210407
1	28400-ZL8-003ZB	ENS. LANCEUR, R8, ROUGE BRILLANT	1		1077762
1	28400-ZL8-003ZB	ENS. LANCEUR, R8, ROUGE BRILLANT	1		1210407
1	28400-ZL8-013ZA	ENS. LANCEUR, NH1, NOIR	1	1077763	
1	28400-ZL8-013ZA	ENS. LANCEUR, NH1, NOIR	1	1210408	
1	28400-ZL8-013ZB	ENS. LANCEUR, R8, ROUGE BRILLANT	1	1077763	
1	28400-ZL8-013ZB	ENS. LANCEUR, R8, ROUGE BRILLANT	1	1210408	
2	28461-ZL8-003	POIGNÉE DE DÉMARREUR	1		
3	28462-ZL8-003	CORDON DE LANCEUR	1		
3	28462-ZL8-003	CORDON DE LANCEUR	1		
3	28462-ZL8-003	CORDON DE LANCEUR	1		

B2 LOGEMENT DU CARTER-MOTEUR

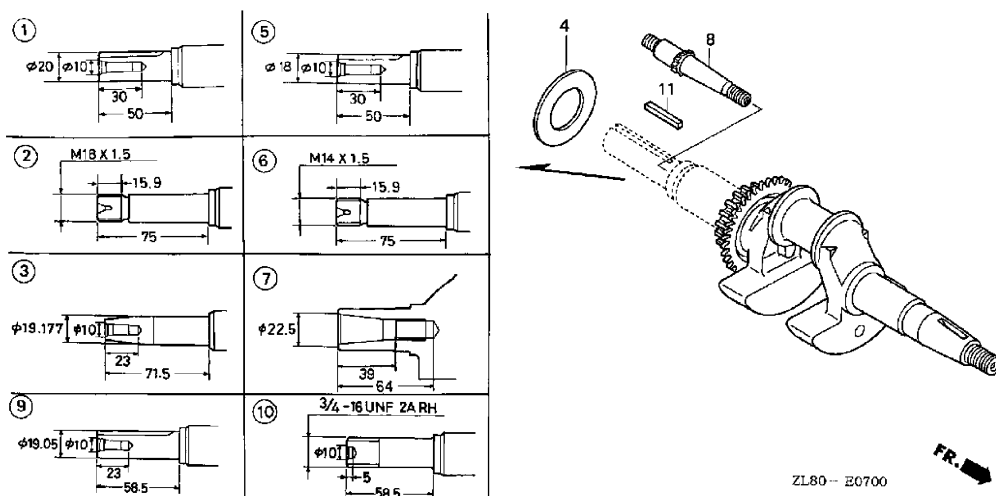


ZL80-E0600A

FR. →

REP	RÉFÉRENCE	DÉSIGNATION	Qté 135/160	N° MOTEUR A PARTIR	JUSQU'A
1	11300-ZL8-600	ENS. COUVERCLE DE CARTER	1		1108036
1	11300-ZL8-600	ENS. COUVERCLE DE CARTER	1		1398445
1	11300-ZL8-601	ENS. COUVERCLE DE CARTER	1	1108037	
1	11300-ZL8-601	ENS. COUVERCLE DE CARTER	1	1398446	
2	15625-ZE1-003	JOINT DE CHAPEAU DE FILTRE À HUILE	1		
3	15650-ZL8-003	ENS. JAUGE DE NIVEAU D'HUILE	1		
4	16510-ZL8-000	ENS. RÉGULATEUR	1		
8	16531-ZE1-000	COULISSEAU DE RÉGULATEUR	1		
9	16541-ZL8-000	ARBRE DE BRAS DE RÉGULATEUR	1		
10	90121-952-000	VIS ÉPAULÉE 6X25	8		
11	90131-883-000	BOULON DE DRAINAGE 12X15	1		1108026
11	90131-883-000	BOULON DE DRAINAGE 12X15	1		1398445
11	90131-883-000	BOULON DE DRAINAGE 12X15	2	1108027	
11	90131-883-000	BOULON DE DRAINAGE 12X15	2	1398446	
12	90451-ZE1-000	RONDELLE DE BUTÉE 6 MM	1		
13	90602-ZE1-000	AGRAFE DE SUPPORT DE RÉGULATEUR	1		
15	91202-ZL8-003	JOINT D'ÉTANCHÉITÉ D'HUILE 28X41,25X6	1		
16	94101-06800	RONDELLE PLATE 6 MM	2		
17	94109-12000	RONDELLE DE BOUCHON DE DRAINAGE 12 MM	1		1108026
17	94109-12000	RONDELLE DE BOUCHON DE DRAINAGE 12 MM	1		1398445
17	94109-12000	RONDELLE DE BOUCHON DE DRAINAGE 12 MM	2	1108027	
17	94109-12000	RONDELLE DE BOUCHON DE DRAINAGE 12 MM	2	1398446	
18	94251-08000	GOUPILLE BÉTA 8 MM	1		
19	94301-08200	GOUJON 8X20	2		

B3 VILBREQUIN

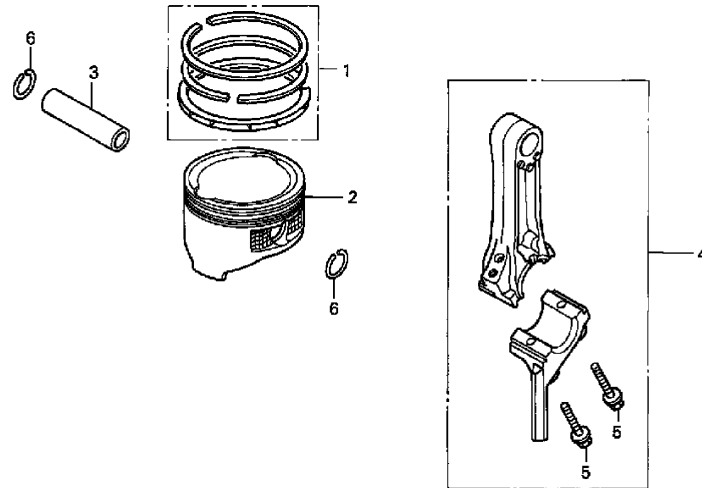


ZL80-E0700

FR. →

REP	RÉFÉRENCE	DÉSIGNATION	Qté 135/160	N° MOTEUR A PARTIR	JUSQU'A
4	90402-ZL8-000	RONDELLE DE RACCORD DE CADRE	1		
9	13310-ZL9-600	VILBREQUIN COMP.	1		
9	13310-ZL8-600	VILBREQUIN COMP.	1		

B4 PISTON/BIELLE

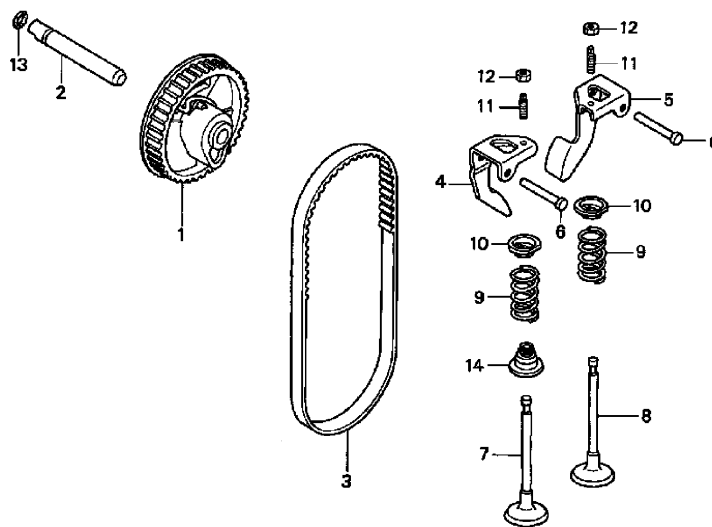


ZL80-E0800

FR. →

REP	RÉFÉRENCE	DÉSIGNATION	Qté 135/160	N° MOTEUR A PARTIR	JUSQU'A
1	13010-ZL8-003	JEU DE BAGUES DE PISTON (RIKEN)	1 1		
1	13010-ZL8-004	JEU DE BAGUES DE PISTON (TEIKOKU)	1 1		
2	13101-ZL8-000	PISTON	1 1		
3	13111-ZE0-000	AXE PISTON	1 1		
4	13200-ZL9-000	ENS. BIELLE	1		
4	13200-ZL8-000	ENS. BIELLE	1		
5	90001-ZE1-000	BOULON DE BIELLE	2 2		
6	90551-ZE0-000	ATTACHE D'AXE DE PISTON 13 MM	2 2		

B5 ARBRE A CAMES

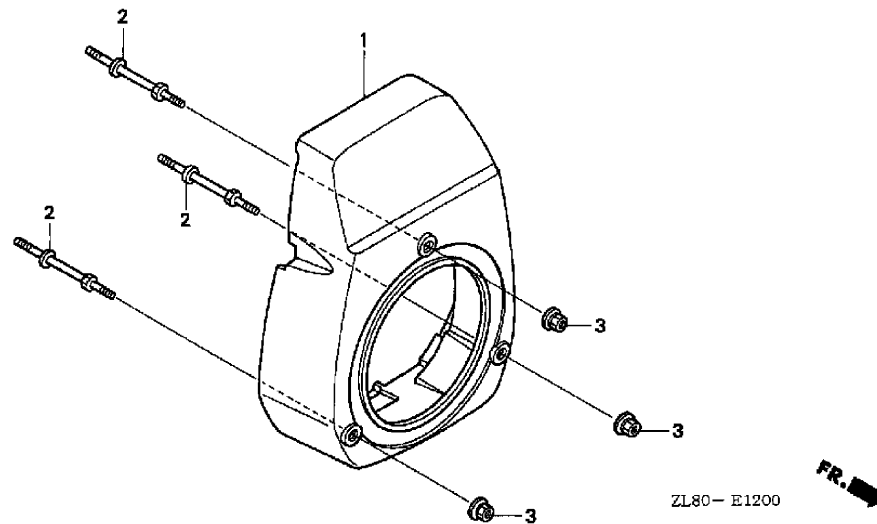


ZL80-E0900A

FR. →

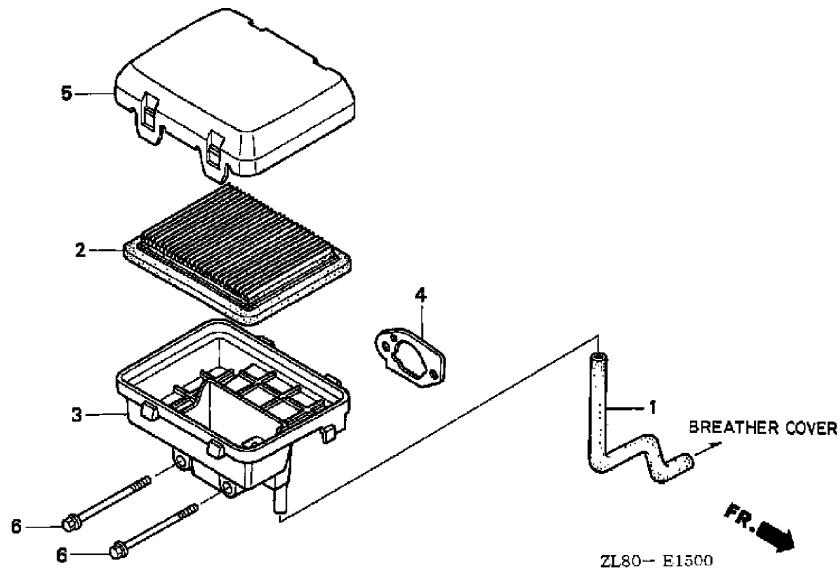
REP	RÉFÉRENCE	DÉSIGNATION	Qté 135/160	N° MOTEUR A PARTIR	JUSQU'A
1	14320-ZL8-000	POULIE COMP. ARBRE À CAMES	1 1		
2	14324-ZL8-000	ARBRE POULIE DE CAME	1 1		
3	14400-ZL9-003	COURROIE DE DISTRIBUTION (79HU7 G-200)	1		
3	14400-ZL8-003	COURROIE DE DISTRIBUTION (84HU7 G-200)	1		
4	14431-ZL8-000	CULBUTEUR DE SOUPE D'ADMISSION	1 1		
5	14441-ZL8-000	CULBUTEUR DE SOUPE D'ÉCHAPPEMENT	1 1		
6	14461-ZL8-000	ARBRE DE CULBUTEUR	2 2		
7	14711-ZL8-000	SOUPE D'ADMISSION	1 1		
8	14721-ZL8-000	SOUPE ÉCHAPPEMENT	1 1		
9	14751-ZL8-000	RESSORT DE SOUPE	2 2		
10	14771-ZE1-000	FIXATION DE RESSORT DE SOUPE D'ADMISSION	2 2		
11	90012-333-000	VIS DE RÉGLAGE DE SOUPE	2 2		
12	90206-001-000	ÉCROU DE RÉGLAGE DE SOUPE	2 2		
13	91301-ZM0-V31	JOINT TORIQUE 6,8X1,9 (ARAI)	1 1		
14	12209-ZM0-003	JOINT D'ÉTANCHÉITÉ DE SOUPE	1	1191219	
14	12209-ZM0-003	JOINT D'ÉTANCHÉITÉ DE SOUPE	1	1758847	

B7 GAINE DE VENTILATEUR



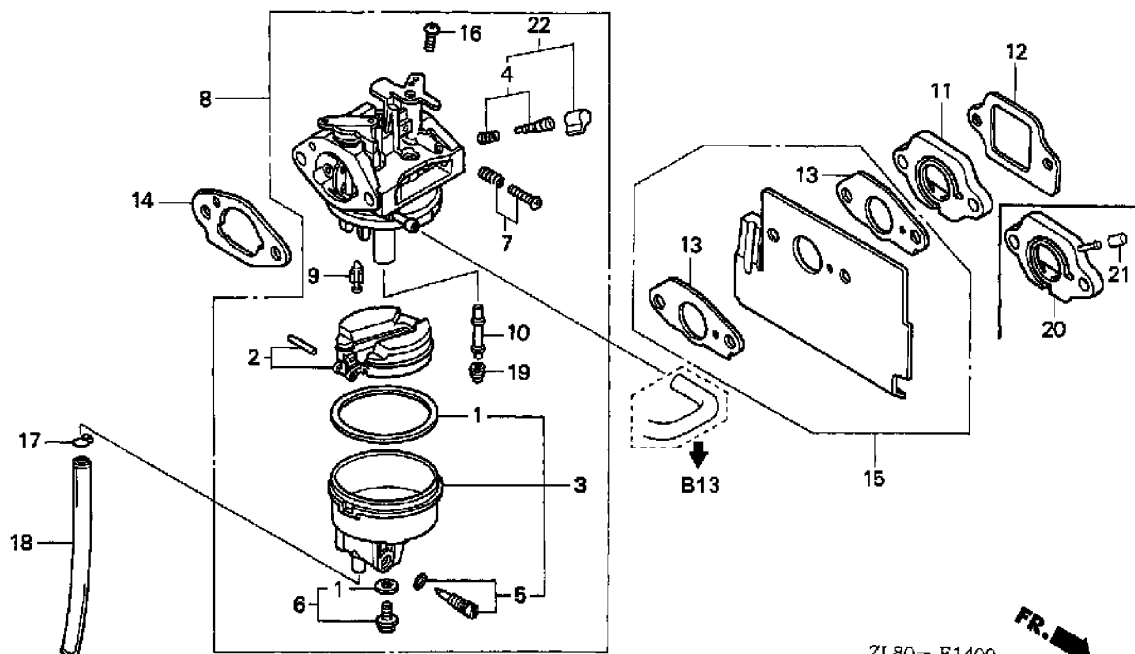
REP	RÉFÉRENCE	DÉSIGNATION	Qté 135/160	N° MOTEUR A PARTIR	JUSQU'A
1	19611-ZL9-000ZA	COUVERCLE DE VENTILATEUR NH1, NOIR	1		
1	19611-ZL9-000ZA	COUVERCLE DE VENTILATEUR NH1, NOIR	1		
1	19611-ZL9-000ZB	COUVERCLE DE VENTILATEUR, R8, ROUGE BRILLANT	1		
1	19611-ZL8-000ZA	COUVERCLE DE VENTILATEUR NH1, NOIR	1		
1	19611-ZL8-000ZB	COUVERCLE DE VENTILATEUR, R8, ROUGE BRILLANT	1		
2	90041-ZL9-000	GOUJON			
2	90043-ZL8-000	GOUJON			
3	90201-ZM0-000	ÉCROU À EMBASE 6 MM			

B9 FILTRE A AIR



REP	RÉFÉRENCE	DÉSIGNATION	Qté 135/160	N° MOTEUR A PARTIR	JUSQU'A
1	15721-ZL9-000	TUYAU DE RESPIRATION	1		
1	15721-ZL8-000	TUYAU DE RESPIRATION	1		
2	17211-ZL8-000	ÉLÉMENT DE FILTRE À AIR	1	1	
3	17220-ZL8-000	BOÎTIER COMP. FILTRE À AIR	1	1	
3	17220-ZL8-000	BOÎTIER COMP. FILTRE À AIR	1	1	
4	17228-ZL8-000	JOINT DE FILTRE À AIR	1	1	
4	17228-ZL8-000	JOINT DE FILTRE À AIR	1	1	
5	17231-ZL8-000	COUVERCLE DE FILTRE À AIR	1	1	
5	17231-ZL8-000	COUVERCLE DE FILTRE À AIR	1	1	
6	90003-ZL8-000	BOULON DE BRIDE 6X112 (CT200)	2		
6	90003-ZL8-000	BOULON DE BRIDE 6X112 (CT200)	2		

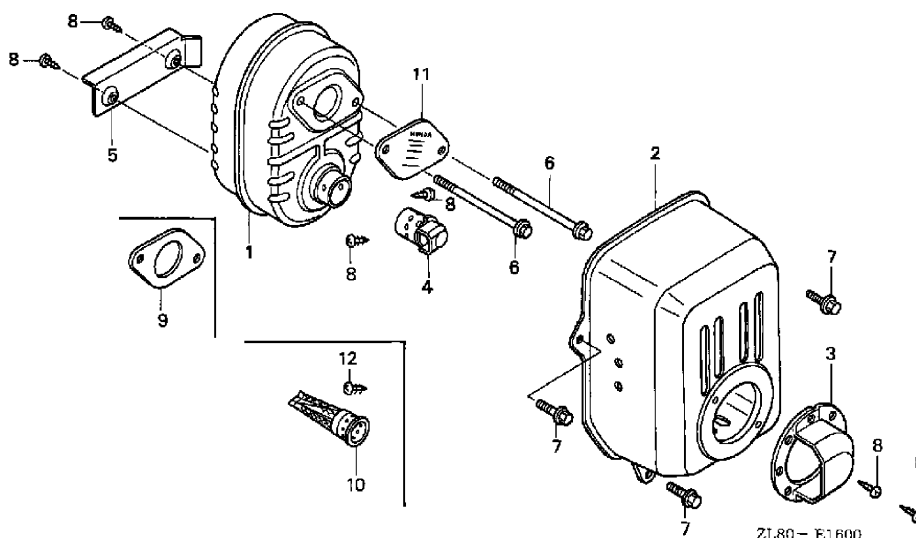
B8 CARBURATEUR



ZL80-- E1400

REP	RÉFÉRENCE	DÉSIGNATION	Qté 135/160	N° MOTEUR A PARTIR	JUSQU'A
1	16010-883-015	JEU JOINT	1 1		
2	16013-ZL1-003	JEU DE FLOTTEUR	1 1		
3	16015-ZL8-003	JEU CUVE FLOTTEUR	1 1		
4	16016-892-005	JEU DE VIS A (CARB. NUMÉRO)	1 1		BB61A C
4	16016-892-005	JEU DE VIS A (CARB. NUMÉRO)	1 1		BB63A B
5	16024-124-760	JEU DE VIS DE VIDANGE	1 1		
6	16028-ZE0-005	JEU DE VIS	1 1		
7	16029-ZG0-901	JEU DE VIS	1 1		
8	16100-ZL9-003	ENS. CARBURATEUR (BB63A A)	1		1054664
8	16100-ZL9-013	ENS. CARBURATEUR (BB63A B)	1	1054665	1122153
8	16100-ZL9-802	ENS. CARBURATEUR (BB63B B)	1	1122154	
8	16100-ZL8-003	ENS. CARBURATEUR (BB61A B)	1		1113613
8	16100-ZL8-013	ENS. CARBURATEUR (BB61A C)	1	1113614	1468998
8	16100-ZL8-802	ENS. CARBURATEUR (BB61B C)	1	1468999	
9	16155-ZL8-003	SOUPAPE COMP. FLOTTEUR	1 1		
10	16166-ZL9-003	GICLEUR PRINCIPAL	1		
10	16166-ZL8-003	GICLEUR PRINCIPAL	1		
12	16212-ZL8-000	JOINT D'ISOLANT	1 1		
13	16221-883-800	JOINT DE CARBURATEUR	2 2		
14	16228-ZL8-000	JOINT DE CARBURATEUR	1 1		
15	19650-ZL9-000	GUIDE COMP. AIR	1		
15	19650-ZL8-000	GUIDE COMP. AIR	1		
16	93500-05006-1H	VIS À TÊTE CYLINDRIQUE 5X6	1 1		
17	95002-02650	AGRAFE DE TUYAU (B6.5)	1 1		
18	95003-07015-31	TUBE VINYLE 4X7X150 (95003-07001-60M)	1 1		
19	99101-124-0550	GICLEUR PRINCIPAL 55	1		
19	99101-124-0580	GICLEUR PRINCIPAL 58	1		
19	99101-124-0600	GICLEUR PRINCIPAL 60	1 1		
19	99101-124-0620	GICLEUR PRINCIPAL 62	1		
19	99101-124-0650	GICLEUR PRINCIPAL 65	1		
20	16210-ZL8-000	ISOLANT DE CARBURATEUR	1 1		
21	90634-ZL8-000	CHAPEAU DE JOINT	1 1		
22	16016-ZG0-W00	JEU DEVIS (CARB. NUMÉRO)	1	BB61B C	
22	16016-ZG0-W00	JEU DEVIS (CARB. NUMÉRO)	1	BB63B B	

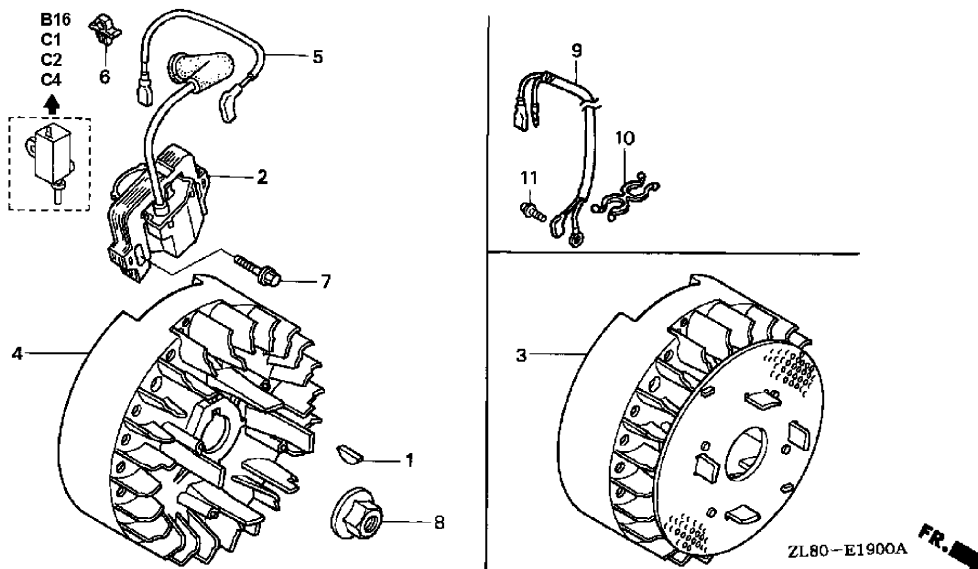
B12 SILENCIEUX



FR.

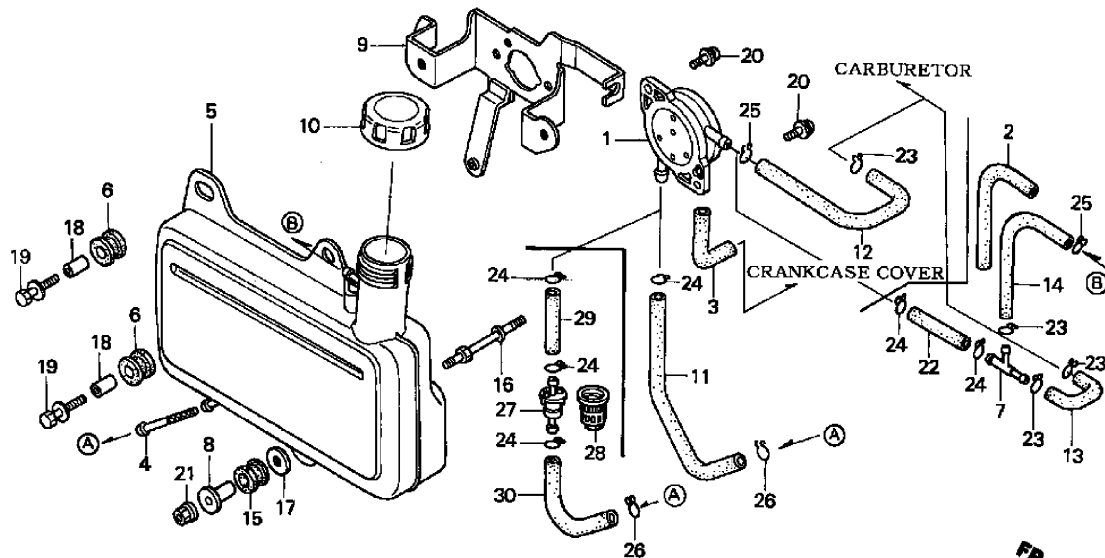
REP	RÉFÉRENCE	DÉSIGNATION	Qté 135/160	N° MOTEUR A PARTIR	JUSQU'A
1	18310-ZL9-000	TUYAU D'ÉCHAPPEMENT COMP.	1		
1	18310-ZL8-010	TUYAU D'ÉCHAPPEMENT COMP.	1		
2	18321-ZL8-000	PROTECTION DE POT D'ÉCHAPPEMENT	1		
3	18348-ZL8-000	BOUCHON DE POT D'ÉCHAPPEMENT	1		
4	18430-ZL8-000	DÉFLECTEUR COMP. DE SILENCIEUX	1		
5	19664-ZL8-000	BOUCLIER, SILENCIEUX	1		
6	90004-ZL8-000	BOULON DE BRIDE 6X79 (CT200)	2		
7	90013-883-000	BOULON DE BRIDE 6X12 (CT200)	3		
7	90013-883-000	BOULON DE BRIDE 6X12 (CT200)	3		
8	90055-ZE1-000	VIS AUTO-TARAUDEUSE 4X6	6		
9	18381-ZL8-305	JOINT DE POT D'ÉCHAPPEMENT	1		

B14 VOLANT/BOBINE D'ALLUMAGE



REP	RÉFÉRENCE	DÉSIGNATION	Qté 135/160	N° MOTEUR A PARTIR	JUSQU'A
1	13331-357-000	CLAVETTE DE WOODRUFF SPÉCIALE 25X18	1		
2	30500-ZL8-004	ENS. BOBINE ALLUMAGE	1		
4	31110-ZL9-003	VOLANT COMP.	1		
4	31110-ZL8-004	VOLANT COMP.	1		
5	32195-ZL8-000	FIL D'INTERRUPTEUR D'ARRÊT	1		
6	36103-ZE1-000	SUPPORT DE FIL D'INTERRUPTEUR D'ARRÊT	1		
7	90022-888-010	BOULON DE BRIDE 6X20 (CT200)	1		
8	90201-878-003	ÉCROU SPÉCIAL 14 MM	1		

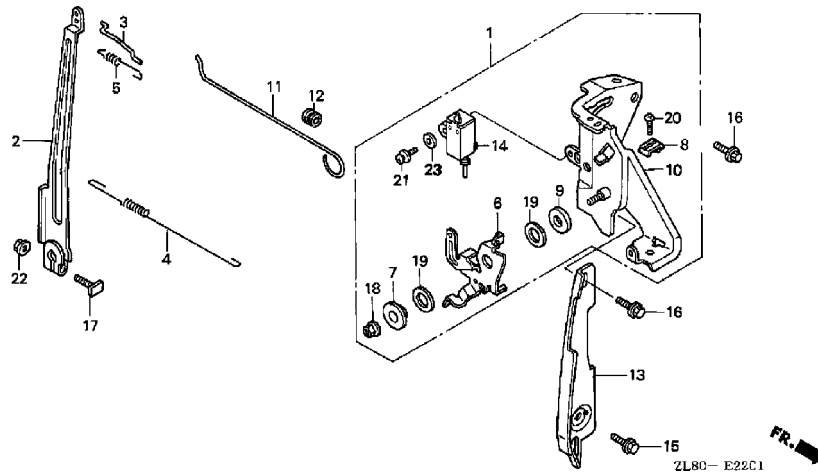
B13 RESERVOIR A CARBURANT/POMPE A CARBURANT



ZL80- E1700

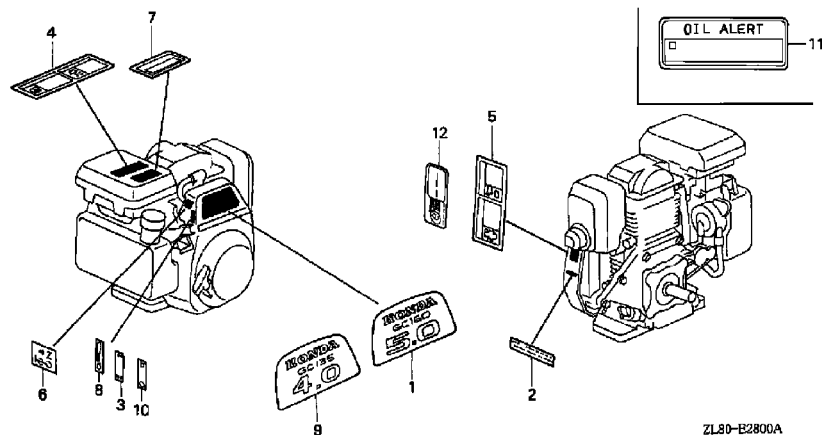
REP	RÉFÉRENCE	DÉSIGNATION	Qté 135/160	N° MOTEUR A PARTIR	JUSQU'A
1	16700-ZL8-003	ENS. POMPE À ESSENCE	1		
1	16700-ZL8-003	ENS. POMPE À ESSENCE	1		
2	16854-ZH8-000	PROTECTEUR DE DURIT	1		1003781
2	16854-ZH8-000	PROTECTEUR DE DURIT	1		
2	16854-ZL9-800	CAOUTCHOUC DE SUPPORT	1	1003782	
3	16882-ZL9-000	TUBE DIAPHRAGME	1		
3	16882-ZL8-000	TUBE DIAPHRAGME	1		
5	17511-ZL9-800	RÉSERVOIR DE CARBURANT	1		
5	17511-ZL8-800	RÉSERVOIR DE CARBURANT	1		
6	17516-ZV0-000	CAOUTCHOUC B DE MONTAGE RÉSERVOIR	2		
7	17519-ZL8-800	RACCORD DE TUYAU D'ESSENCE	1		
8	17535-166-000	COLLIER DE FIXATION D'ESSENCE	1		
9	17561-ZL9-000	ARMATURE A RÉSERVOIR D'ESSENCE	1		
9	17561-ZL8-000	ARMATURE A RÉSERVOIR D'ESSENCE	1		
10	17620-ZL8-003	ENS. BOUCHON DE RÉSERVOIR D'ESSENCE	1		1176146
10	17620-ZL8-003	ENS. BOUCHON DE RÉSERVOIR D'ESSENCE	1		1709716
10	17620-ZL8-013	ENS. BOUCHON DE RÉSERVOIR D'ESSENCE	1	1176147	
10	17620-ZL8-013	ENS. BOUCHON DE RÉSERVOIR D'ESSENCE	1	1709717	
13	17702-ZL8-800	TUYAU D'ESSENCE	1		
14	17703-ZL9-800	TUYAU DE RETOUR D'ESSENCE	1		1003781
14	17703-ZL9-801	TUYAU DE RETOUR D'ESSENCE	1	1003782	
14	17703-ZL8-800	TUYAU DE RETOUR D'ESSENCE	1		
15	80103-MG2-000	COUSSIN DE GARDE-BOUE AR.	1		
16	90041-ZL8-000	BOULON GOIJON RÉSERVOIR CARBURANT	1		
17	90473-896-000	RONDELLE 6 MM	1		
18	90501-KA2-640	COLLIER 14X6,1	2		
19	93404-06025-00	RONDELLE À BOULON 6X25	2		
20	93894-05014-00	VIS À TÊTE A RONDELLE 5X14	2		
20	93894-05014-00	VIS À TÊTE A RONDELLE 5X14	2		
21	94050-06000	ÉCROU À EMBASE 6 MM	1		
21	94050-06000	ÉCROU À EMBASE 6 MM	1		
23	95002-02080	CLIP DE DURIT B8	3		
24	95002-02100	CLIP DE DURIT B10	5		
25	95002-50000	AGRAFE DE TUYAU (C9)	1		
25	95002-50000	AGRAFE DE TUYAU (C9)	1		
26	95002-70000	AGRAFE DE TUYAU (C11)	1		
27	16910-ZV4-015	FILTRE À CRÉPINE COMP. ESSENCE	1		
28	16915-ZV4-000	SUSPENSION DE DÉMARREUR	1		
29	17701-ZL8-800	TUYAU DE RÉSERVOIR D'ESSENCE	1		
30	17704-ZL8-800	TUYAU DE POMPE À ESSENCE	1		

C1 CONNEXION



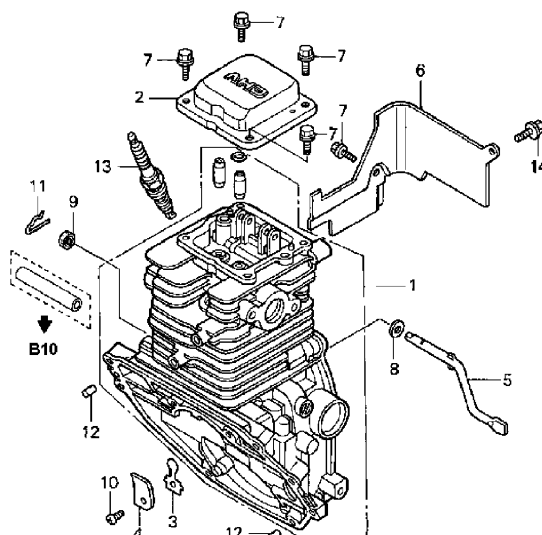
REP	RÉFÉRENCE	DÉSIGNATION	Qté 135/160	N° MOTEUR A PARTIR	JUSQU'A
1	16500-ZL8-800	ENS. COMMANDE	1 1		
2	16551-ZL9-000	BRAS DE RÉGULATEUR	1		
2	16551-ZL8-000	BRAS DE RÉGULATEUR	1		
3	16555-ZL8-000	TIGE DE RÉGULATEUR	1 1		
4	16561-ZL8-000	RESSORT DE RÉGULATEUR	1 1		
5	16562-ZL8-000	RESSORT DE RAPPEL DE PAPILLON	1		1030440
5	16562-ZL8-000	RESSORT DE RAPPEL DE PAPILLON	1		1077280
5	16562-ZL8-800	RESSORT DE RAPPEL DE PAPILLON	1	1030441	
5	16562-ZL8-800	RESSORT DE RAPPEL DE PAPILLON	1	1077281	
6	16751-ZL8-800	LEVIER DE COMMANDE	1 1		
7	16575-ZL8-800	RONDELLE LEVIER DE COMMANDE	1 1		
8	16576-891-000	SUPPORT DE CÂBLE	1 1		
9	16578-ZL8-800	ENTRETOISE LEVIER DE COMMANDE	1 1		
10	16580-ZL8-000	BASE COMP. COMMANDE	1 1		
11	16611-ZL8-000	BIELLETTTE DE COMMANDE	1 1		
12	16613-893-000	ANNEAU DE TIGE DE STARTER	1 1		
13	19612-ZL8-000	PLAQUE LATÉRALE	1 1		
13	19612-ZL8-000	PLAQUE LATÉRALE	1 1		
15	90013-883-000	BOULON DE BRIDE 6X12 (CT200)	1 1		
16	90014-952-000	BOULON DE BRIDE 6X14 (CT200)	2 2		
17	90015-ZE5-010	BOULON DE BRAS DE RÉGULATEUR	1 1		
18	90114-SA0-000	ÉCROU D'AUTO-BLOQUANT 6 MM	1 1		
19	90452-KG8-000	RONDELLE 12,5 MM	2 2		
20	93500-05016-0A	VIS À TÊTE CYLINDRIQUE 5X16	1 1		
21	93892-04012-00	VIS À TÊTE À RONDELLE 4X12	1 1		
22	94050-06000	ÉCROU À EMBASE 6 MM	1 1		
23	94103-04000	RONDELLE PLATE 4 MM	1 1		

C6 ETIQUETTE



REP	RÉFÉRENCE	DÉSIGNATION	Qté 135/160	N° MOTEUR A PARTIR	JUSQU'A
1	87101-ZL8-000	EMBLÈME (GC160 5.0)	1		
6	87528-ZL8-000	MARQUE DE STARTER	1		
6	87528-ZL8-000	MARQUE DE STARTER	1		
9	87101-ZL9-000	EMBLÈME (GC135 4.0)	1		

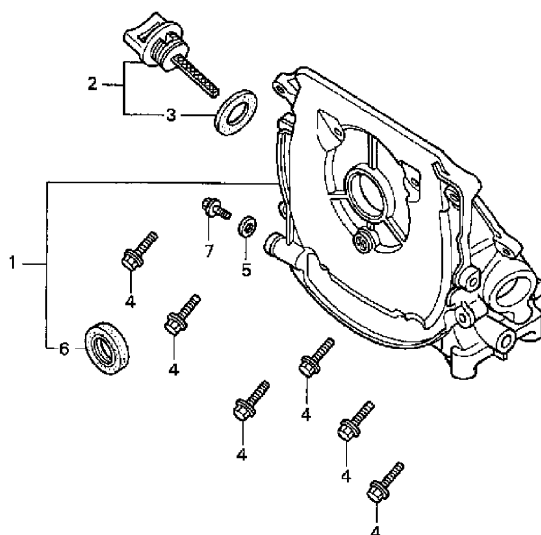
B1 CORPS DE CYLINDRE



ZM70 E0300

REP	RÉFÉRENCE	DÉSIGNATION	Qté	N° MOTEUR A PARTIR	JUSQU'A
1	12100-ZM7-000	CORPS COMP. CYLINDRE	1		
2	12311-ZM7-000	COUVERCLE DE TÊTE	1		
3	15571-ZM7-003	SOUPAPE SORTIE D'HUILE	1		
4	15572-ZM7-000	PLAQUE DE BUTÉE	1		
5	16541-ZM7-000	ARBRE DE BRAS DE RÉGULATEUR	1		
6	19631-ZM7-000	BUSE	1		
7	90003-892-000	VIS À EMBASE 5X12	5		
8	90443-ZC3-000	RONDELLE 5,2X9	1		
9	91231-ZC3-003	JOINT D'ÉTANCHÉITÉ D'HUILE 5X11X5	1		
10	93500-03005-0A	VIS À TÊTE CYLINDRIQUE 3X5	1		
11	94251-06000	GOUPILLE DE BLOCAGE 6 MM	1		
12	96220-60150	ROULEAU 6X15	2		
13	98056-54757	BOUGIE D'ALLUMAGE (U14FSR-UB)	1		
13	98056-54777	BOUGIE D'ALLUMAGE (CR4HSB)	1		
13	98056-55757	BOUGIE D'ALLUMAGE (U16FSR-UB)	1		
13	98056-55777	BOUGIE D'ALLUMAGE (CR5HSB)	1		

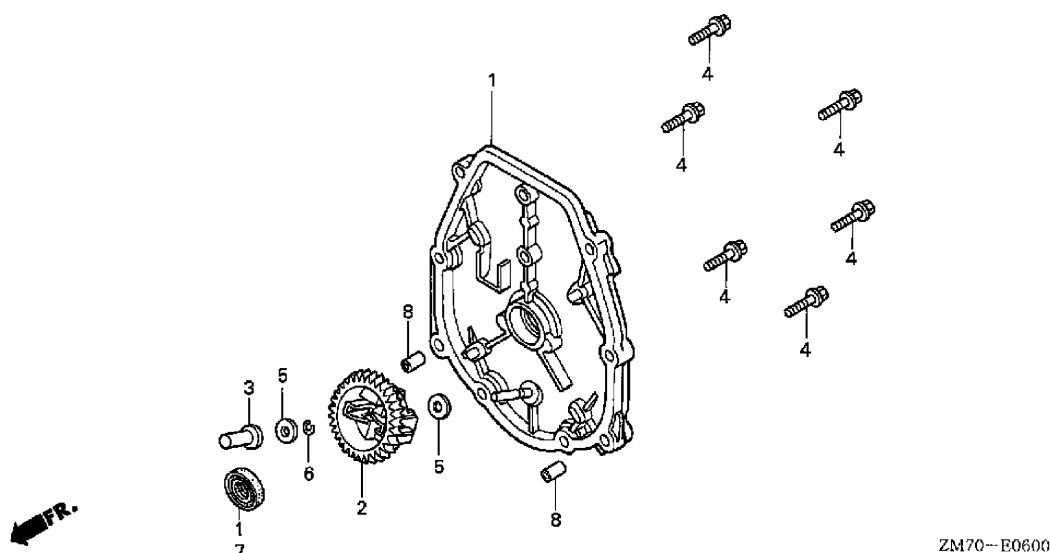
B2 CARTER D'HUILE



ZM70-E0310

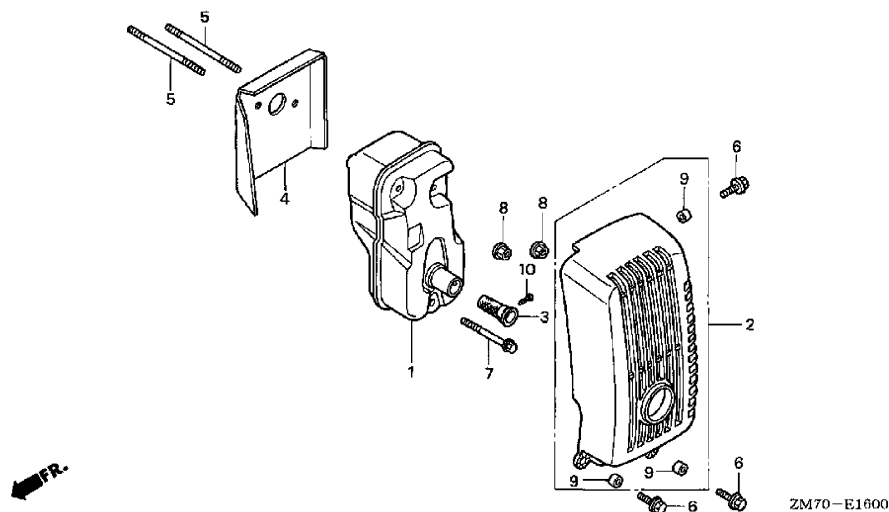
REP	RÉFÉRENCE	DÉSIGNATION	Qté	N° MOTEUR A PARTIR	JUSQU'A
1	11300-ZM7-000	ASSEMBLAGE CARTER D'HUILE	1		
2	15600-ZM7-003	ENS. BOUCHON DE REMPLISSAGE HUILE	1		
3	15625-ZE1-003	JOINT DE CHAPEAU DE FILTRE À HUILE	1		
4	90006-ZM7-000	BOULON DE BRIDE 5X23	8		
5	90471-580-000	JOINT 8 MM	1		
6	91202-HC5-003	JOINT D'ÉTANCHÉITÉ D'HUILE 17X27X5 (ARAI)	1		
7	95701-08012-08	BOULON DE BRIDE 8X12	1		

B3 LOGEMENT DU CARTER-MOTEUR



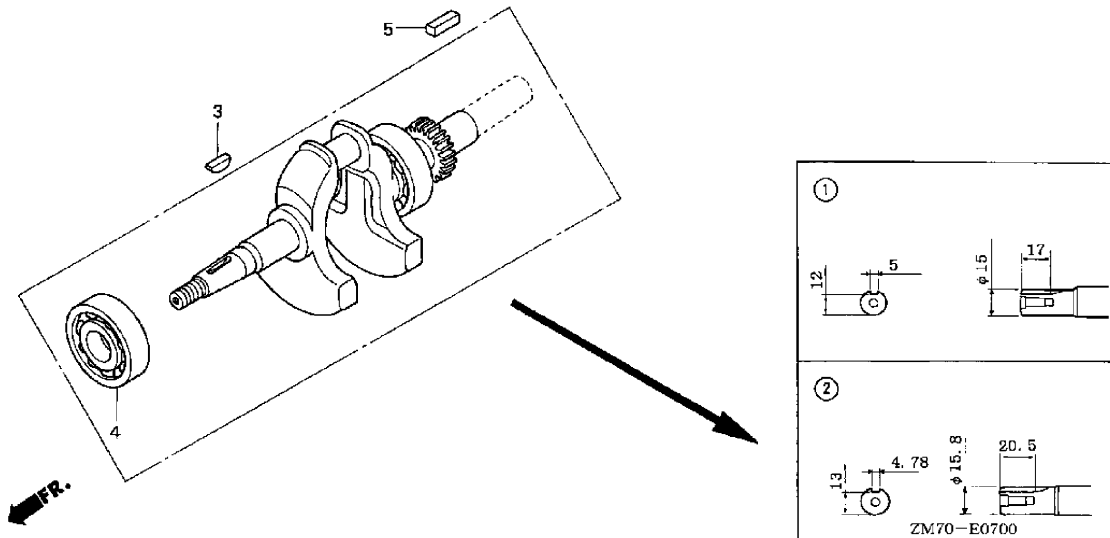
REP	RÉFÉRENCE	DÉSIGNATION	Qté	N° MOTEUR A PARTIR	JUSQU'A
1	11340-ZM7-010	COMPOSANT COUVERCLE COTE CARTER VILEBREQUIN	1	1199158	1199157
1	11340-ZM7-020	COMPOSANT COUVERCLE COTE CARTER VILEBREQUIN	1		
2	16510-ZM7-000	ENS. RÉGULATEUR	1		
3	16531-ZM7-000	COULISSEAU DE RÉGULATEUR	1		
4	90006-ZM7-000	BOULON DE BRIDE 5X23	6		
5	90441-ZM7-000	RONDELLE 4,2X13	2		
6	90602-ZM7-000	AGRAFE DE SUPPORT DE RÉGULATEUR	1		
7	91202-HC5-003	JOINT D'ÉTANCHÉITÉ D'HUILE 17X27X5 (ARAI)	1		
8	94301-06100	GOUJON 6X10	2		

B11 SILENCIEUX



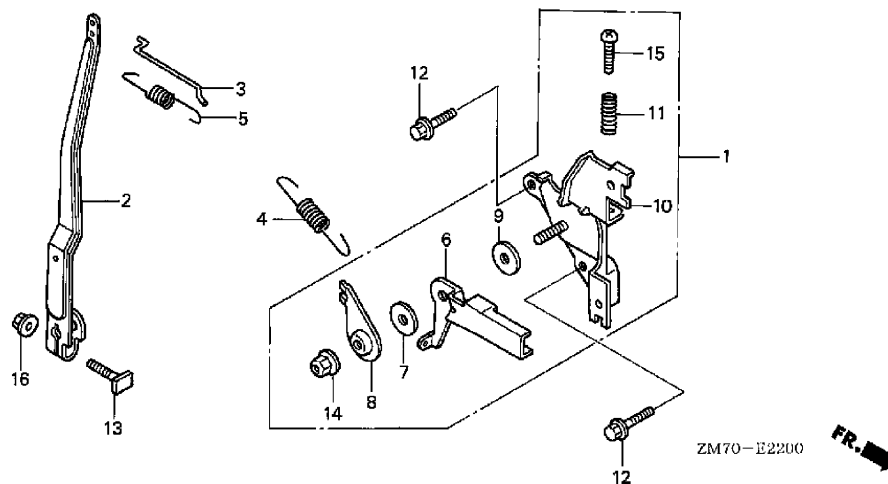
REP	RÉFÉRENCE	DÉSIGNATION	Qté	N° MOTEUR A PARTIR	JUSQU'A
1	18310-ZM7-003	TUYAU D'ÉCHAPPEMENT COMP.	1		
1	18310-ZM7-801	TUYAU D'ÉCHAPPEMENT COMP.	1		
2	18320-ZM7-000	PROTECTION COMP. POT ÉCHAPPEMENT	1		
3	18350-ZM7-801	PARE-ÉTINCELLES COMP.	1		
4	18515-ZM7-000	GUIDE D'AIR	1		
5	90002-ZM7-000	GOUJON 2,5X55	2		
6	90012-892-000	BOULON DE BRIDE 5X16	3		
7	90103-P4V-010	BOULON DE BRIDE 5X35	1		
8	90136-SM4-901	ÉCROU D'AUTO-BLOQUANT 5 MM	2		
9	91502-ZM3-000	BAGUE CACHE SUPÉRIEUR	3		
10	93903-24110	VIS AUTO-TARAUDEUSE 4X8	1		

B4 VILEBREQUIN



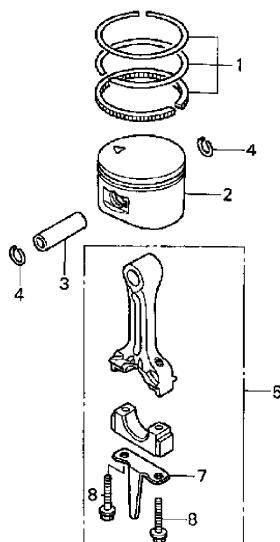
REP	RÉFÉRENCE	DÉSIGNATION	Qté	N° MOTEUR A PARTIR	JUSQU'A
1	13310-ZM7-000	VILEBREQUIN COMP.	1		
3	13331-ZM7-000	CLAVETTE SPÉCIALE	1		
4	96100-62030-00	ROULEMENT À BILLES RADIAL 6203	1		
5	90741-959-000	CLAVETTE 5 MM	1		

B14 CONNEXION



REP	RÉFÉRENCE	DÉSIGNATION	Qté	N° MOTEUR A PARTIR	JUSQU'A
1	16500-ZM7-000	ENS. COMMANDE	1		
2	16551-ZM7-000	BRAS DE RÉGULATEUR	1		
3	16555-ZM7-000	TIGE DE RÉGULATEUR	1		
4	16561-ZM7-000	RESSORT DE RÉGULATEUR	1		
5	16562-ZM7-000	RESSORT DE RAPPEL DE PAPILLON	1		
6	16571-ZM7-000	LEVIER DE COMMANDE	1		
7	16574-ZE1-000	RESSORT DE LEVIER	1		
8	16575-ZH8-000	RONDELLE DE LEVIER DE COMMANDE	1		
9	16578-ZE1-000	ENTRETOISE DE LEVIER DE COMMANDE	1		
10	16580-ZM7-000	BASE COMP. COMMANDE	1		
11	16584-ZE3-790	RESSORT DE RÉGLAGE DE COMMANDE	1		
12	90003-892-000	VIS À EMBASE 5X12	2		
13	90015-ZE5-010	BOULON DE BRAS DE RÉGULATEUR	1		
14	90114-SA0-000	ÉCROU D'AUTO-BLOQUANT 6 MM	1		
15	93500-05020-0A	VIS À TÊTE CYLINDRIQUE 5X20	1		
16	94050-06000	ÉCROU À EMBASE 6 MM			

B5 PISTON/BIELLE

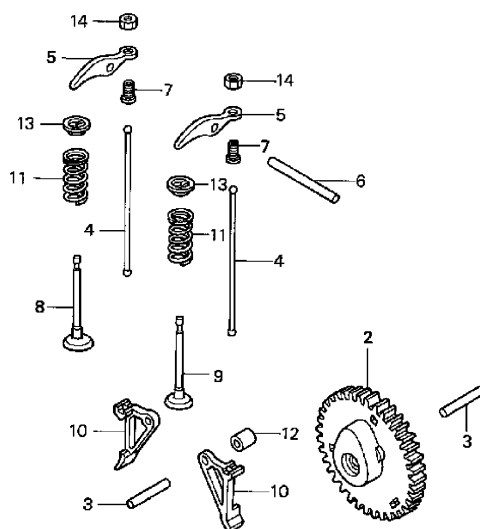


FR.

ZM70-E0800

REP	RÉFÉRENCE	DÉSIGNATION	Qté	N° MOTEUR A PARTIR	JUSQU'A
1	13010-ZM7-000	JEU DE BAGUE DE PISTON (STD.)	1		
2	13101-ZM7-000	PISTON (STD)	1		
3	13111-122-000	AXE DE PISTON 10X33	1		
4	13115-147-000	ATTACHE D'AXE DE PISTON 10 MM	2		
5	13200-ZM7-000	ENS. BIELLE	1		
7	13281-ZM7-000	LOUCHE DE BIELLE	1		
8	90001-ZM7-000	BOULON DE BIELLE	2		

B6 ARBRE A CAMES

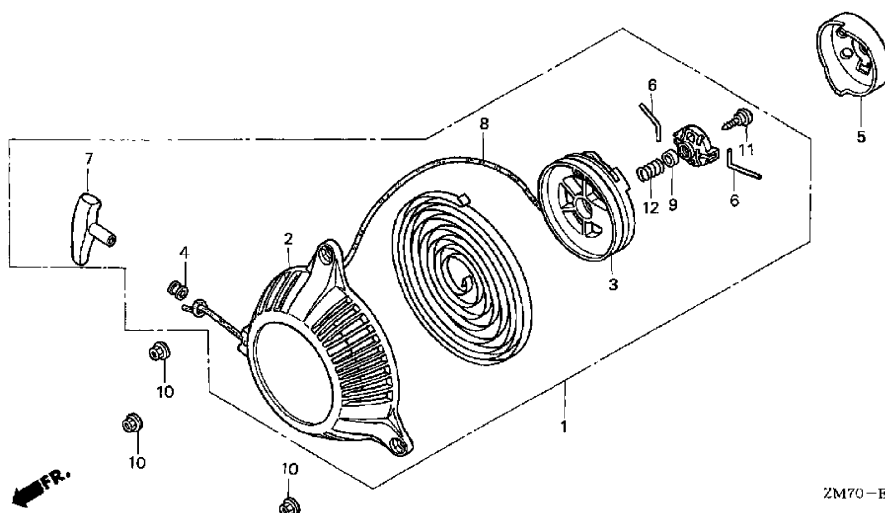


FR.

ZM70-E0900

REP	RÉFÉRENCE	DÉSIGNATION	Qté	N° MOTEUR A PARTIR	JUSQU'A
2	14100-ZM7-010	ENS. ARBRE À CAMES	1		
3	90702-P6R-008	GOUPILLE POMPE À HUILE	2		1199157
3	14126-Z0G-003	ROULEAU(5X29,8)	2	1199158	
4	14410-ZM7-000	TIGE D'ENTRAÎNEMENT	2		
5	14431-ZM7-000	CULBUTEUR	2		
6	14435-ZM7-003	ROULEAU (4X37,8)	1		
7	14451-ZM7-000	PIVOT DE CULBUTEUR	2		
8	14711-ZM7-000	SOUPAPE D'ADMISSION	1		
9	14721-ZM7-000	SOUPAPE D'ÉCHAPPEMENT	1		
10	14731-ZM7-013	POUSOIR DE SOUPAPE	2		
11	14751-ZM7-000	RESSORT DE SOUPAPE	2		
12	14754-ZM7-000	BAGUE ÉLÉVATEUR	1		
13	14771-ZM3-010	ROCHET RESSORT SOUPAPE	2		
14	90206-KM3-000	ÉCROU DE RÉGLAGE DE SOUPAPE	2		

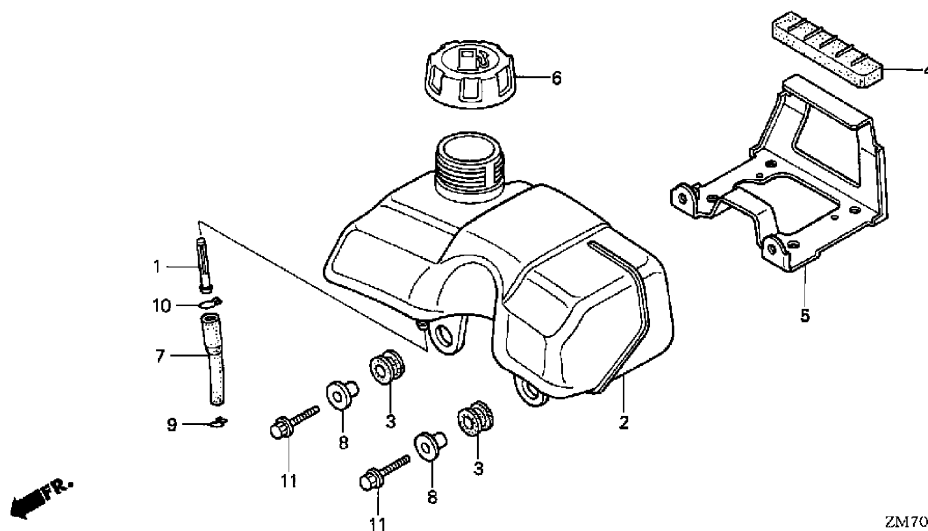
B7 DEMARREUR A ENROULEUR



ZM70-E1100

REP	RÉFÉRENCE	DÉSIGNATION	Qté	N° MOTEUR A PARTIR	JUSQU'A
1	28400-ZM7-003	ENS. LANCEUR	1		
2	28414-ZM7-003	BOÎTIER DE LANCEUR À RÉENROULEMENT	1		
3	28424-ZM7-003	BOBINE DE LANCEUR	1		
4	28433-ZM3-003	GUIDE DE CORDON	1		
5	28451-ZM7-003	POULIE DE LANCEUR	1		
6	18459-ZM7-003	BRAS DE TOUR	2		
7	28461-ZM3-003	POIGNÉE DE DÉMARREUR	1		
8	28462-ZM7-003	CORDON DE LANCEUR	1		
9	91504-ZM7-003	COLLIER	1		
10	94050-05000	ÉCROU DE BRIDE 5 MM	3		
11	90012--ZM3-003	JEU DE VIS	1		
12	28404-968-004	RESSORT DE FRICTION	1		

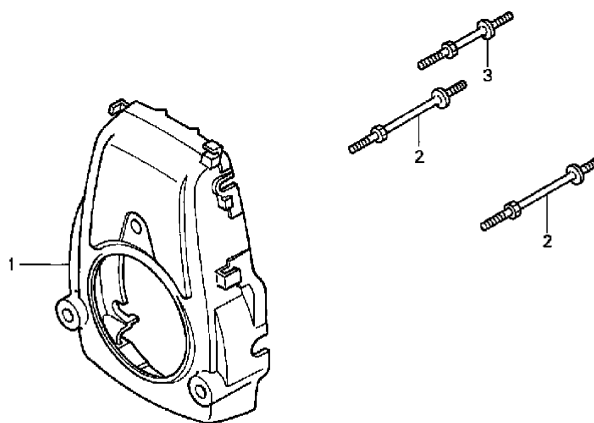
B12 RESERVOIR A CARBURANT



ZM70-E1700

REP	RÉFÉRENCE	DÉSIGNATION	Qté	N° MOTEUR A PARTIR	JUSQU'A
1	16952-ZE6-000	FILTRE À ESSENCE	1		
2	17511-ZM7-000	RÉSERVOIR DE CARBURANT	1		
3	17532-ZM7-000	CAOUTCHOUC A DE MONTAGE RÉSERVOIR	2		
4	17533-ZM7-000	CAOUTCHOUC B DE MONTAGE RÉSERVOIR	1		
5	17560-ZM7-000	APPUI COMP. RÉSERVOIR D'ESSENCE	1		
6	17620-ZL8-003	ENS. BOUCHON DE RÉSERVOIR D'ESSENCE	1		
6	17620-ZL8-013	ENS. BOUCHON DE RÉSERVOIR D'ESSENCE	1	159948	159947
7	17701-ZM7-000	TUYAU A D'ESSENCE	1		
8	19052-MB4-880	COLLIER DE MONTAGE DE CUVETTE	2		
9	95002-02080	CLIP DE DURIT B8	1		
10	95002-02120	AGRAFE DE TUYAU (B12)	1		
11	95701-06020-07	BOULON DE BRIDE 6X20	2		

B8 GAINÉ DE VENTILATEUR

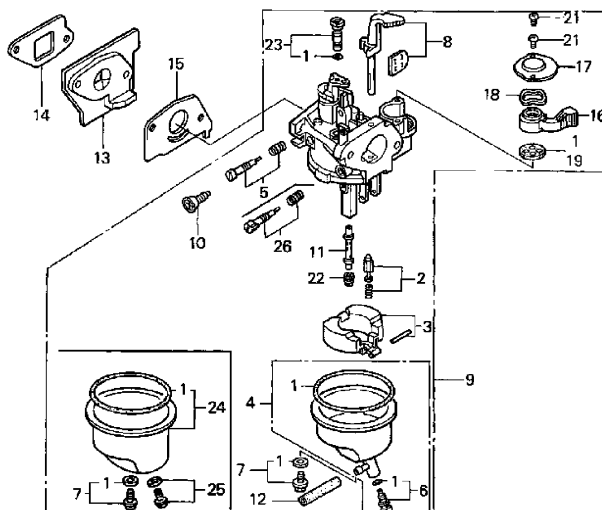


FR.

ZM70-E1200

REP	RÉFÉRENCE	DÉSIGNATION	Qté	N° MOTEUR A PARTIR	JUSQU'A
1	19610-ZM7-000ZA	COUVERCLE COMP. DE VENTILATEUR R8 ROUGE BRILLANT	1		
2	90042-ZM7-000	GOIJON (A)	2		
3	90043-ZM7-000	GOIJON (B)	1		

B9 CARBURATEUR

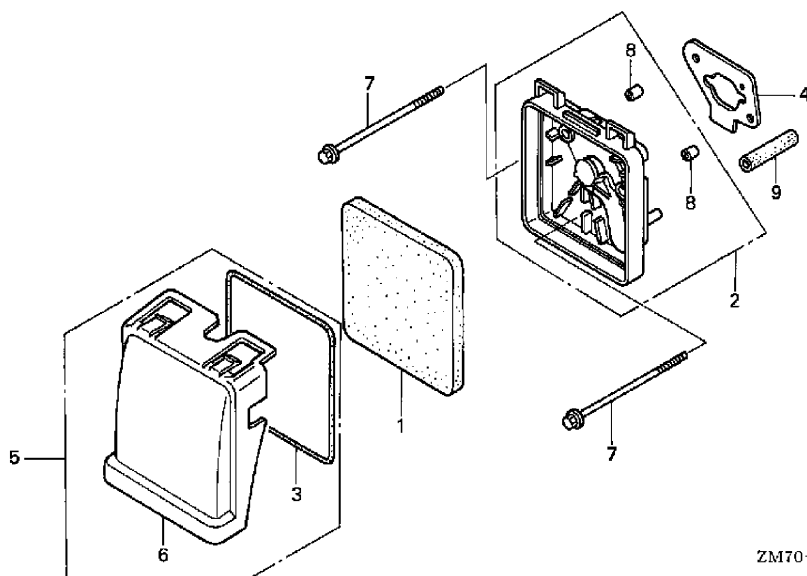


FR.

ZM70-E1400

REP	RÉFÉRENCE	DÉSIGNATION	Qté	N° MOTEUR A PARTIR	JUSQU'A
1	16010-ZM7-003	JEU DE JOINTS	1		
2	16011-ZE0-005	JEU DE SOUPEPE DE FLOTTEUR	1		
3	16013-ZG0-811	JEU DE FLOTTEUR	1		
4	16015-ZM7-003	JEU DE CUVE DE FLOTTEUR	1		
6	16024-ZB9-005	JEU DE VIS DE VIDANGE	1		
7	16028-ZG0-811	JEU DE VIS	1		
8	16044-ZM7-003	JEU DE STARTER	1		
9	16100-ZM7-803	ENS. CARBURATEUR (BF32C B)	1		
10	16124-ZE0-005	VIS DE BUTÉE DE PAPILLON	1		
11	16166-ZM7-003	GICLEUR PRINCIPAL	1		
12	16199-ZM7-003	TUBE CLAIR	1		
13	16211-ZM7-000	ISOLANT DE CARBURATEUR	1		
14	16212-ZM7-000	JOINT D'ISOLANT	1		
15	16221-ZG0-801	JOINT DE CARBURATEUR	1		
16	16953-ZG0-812	LEVIER DE ROBINET	1		
17	16954-ZE1-812	PLAQUE D'INSTALLATION DE LEVIER	1		
18	16956-ZE1-811	RESSORT DE LEVIER DE ROBINET	1		
19	16957-ZE1-812	JOINT DE ROBINET D'ESSENCE	1		
21	93500-03006-1H	VIS À TÊTE CYLINDRIQUE 3X6	2		
22	99101-ZG0-0500	GICLEUR PRINCIPAL 50	1		
22	99101-ZG0-0520	GICLEUR PRINCIPAL 52	1		
22	99101-ZG0-0550	GICLEUR PRINCIPAL 55	1		
23	99204-ZE2-0350	JEU DE GICLEUR DE PILOTE 35	1		
26	16016-ZH7-W01	JEU DE VIS	1		

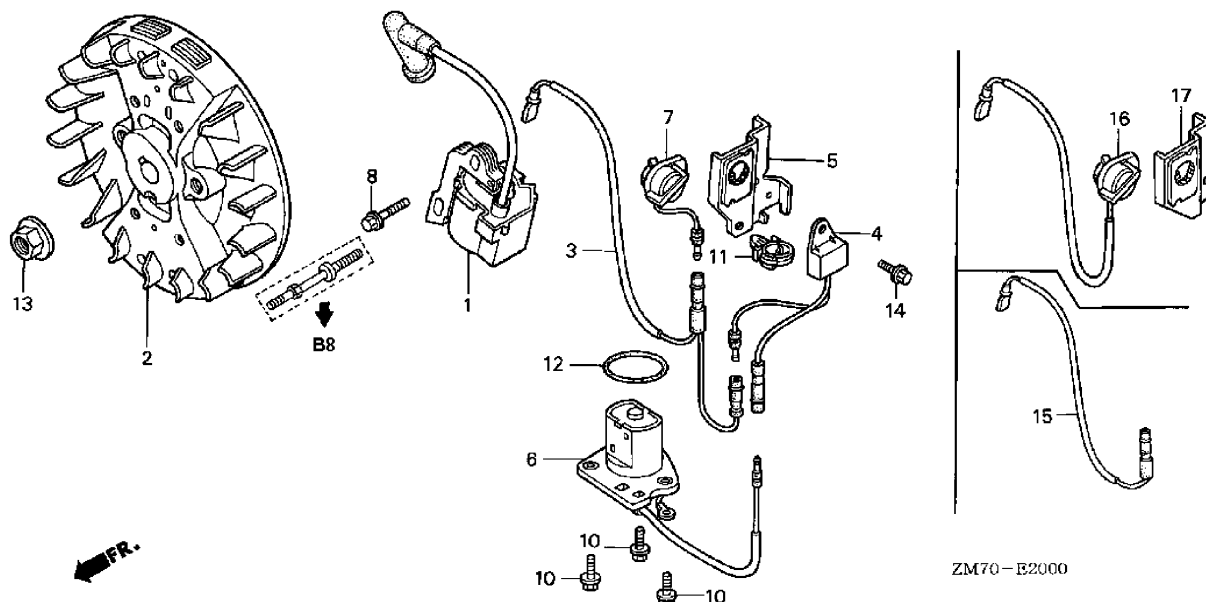
B10 FILTRE A AIR



ZM70-E1500

REP	RÉFÉRENCE	DÉSIGNATION	Qté	N° MOTEUR A PARTIR	JUSQU'A
1	17211-ZM7-000	ÉLÉMENT DE FILTRE À AIR	1		
2	17220-ZM7-000	BOÎTIER COMP. FILTRE À AIR	1		
3	17227-ZM7-000	JOINT ÉTANCHÉITÉ FILTRE À AIR	1		
4	17228-ZM7-000	JOINT DE FILTRE À AIR	1		
5	17230-ZM7-000	COUVERCLE COMP. FILTRE À AIR	1		
6	17231-ZM7-000	COUVERCLE DE FILTRE À AIR	1		
7	90004-ZM7-000	BOULON DE BRIDE 5X75	2		
8	91503-ZM7-000	COLLIER DE FILTRE À AIR	2		
9	95005-70075-30	TUBE 7X75 (95005-70001-30M)	1		

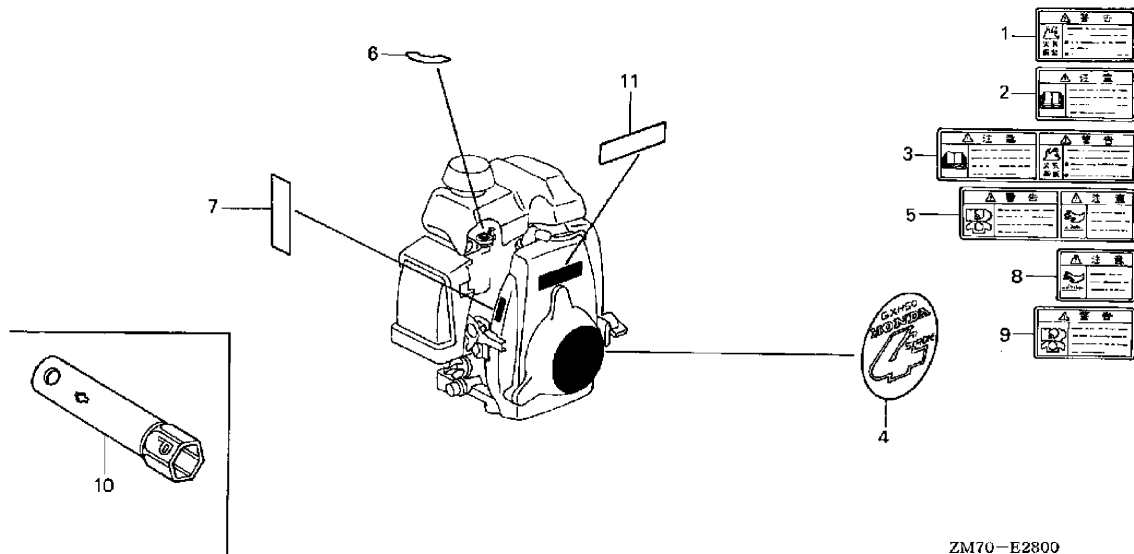
B13 VOLANT/BOBINE D'ALLUMAGE



ZM70-E2000

REP	RÉFÉRENCE	DÉSIGNATION	Qté	N° MOTEUR A PARTIR	JUSQU'A
1	30500-ZM7-004	ENS. BOBINE ALLUMAGE	1		
2	31110-ZM7-004	VOLANT COMP.	1		
8	90004-ZC3-000	BOULON DE BRIDE 5X20	1		
13	94050-10000	ÉCROU DE BRIDE 10 MM	1		
15	32195-ZN4-000	FIL D'INTERRUPTEUR D'ARRÊT	1		

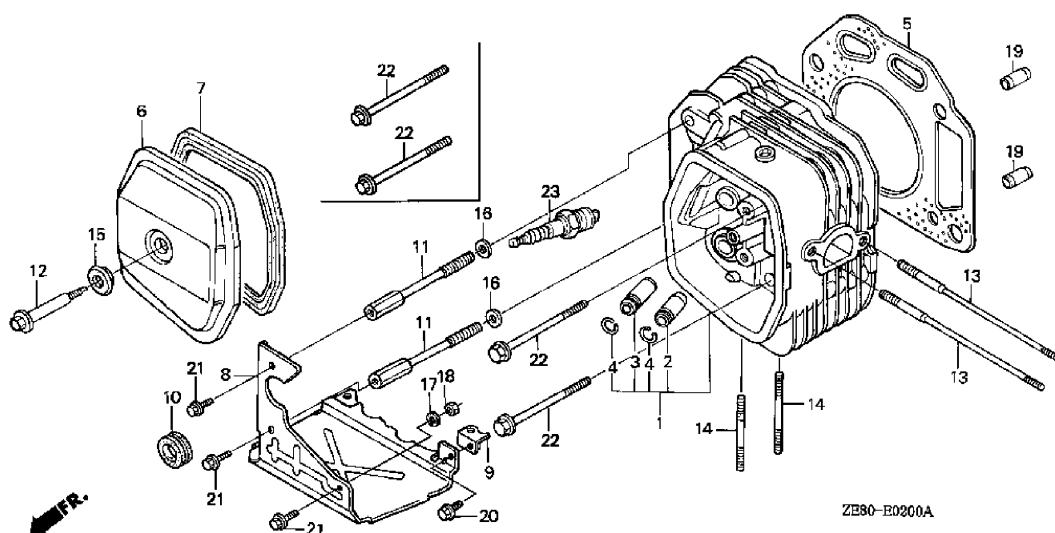
B15 ETIQUETTES



ZM70-E2800

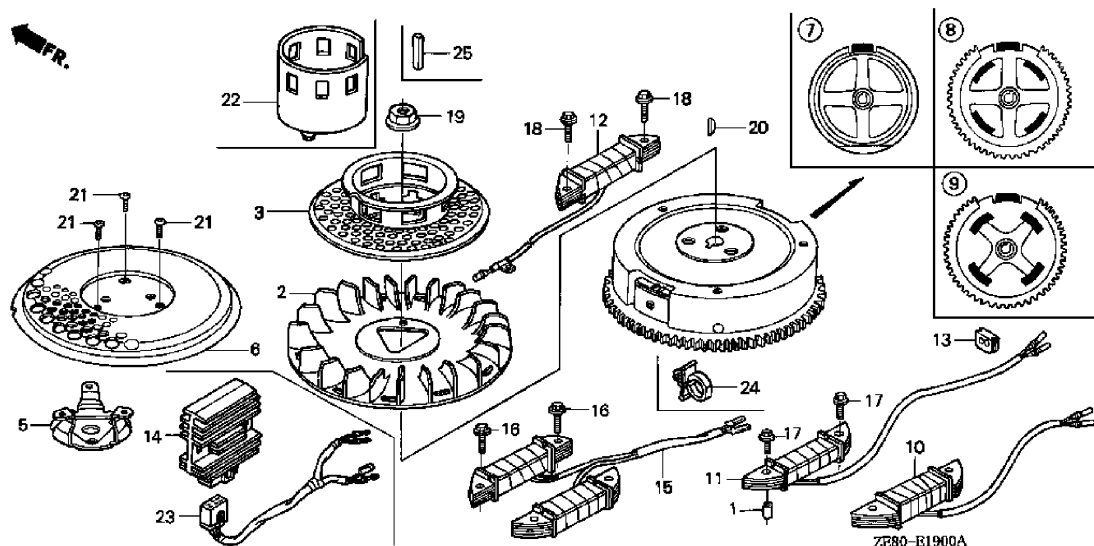
REP	RÉFÉRENCE	DÉSIGNATION	Qté	N° MOTEUR A PARTIR	JUSQU'A
4	8751-ZM7-000	EMBLÈME	1		
6	87528-ZG0-W40	MARQUE DE ROBINET (EXTERNE)	1		
7	87532-ZM3-G00	MARQUE D'INDICATION DE COMMANDE DES GAZ	1		
10	89216-130-690	CLÉ À BOUGIE	1		
11	87135-ZE2-000	ÉTIQUETTE (E-SPEC)	1	1158378	

B1 CULASSE



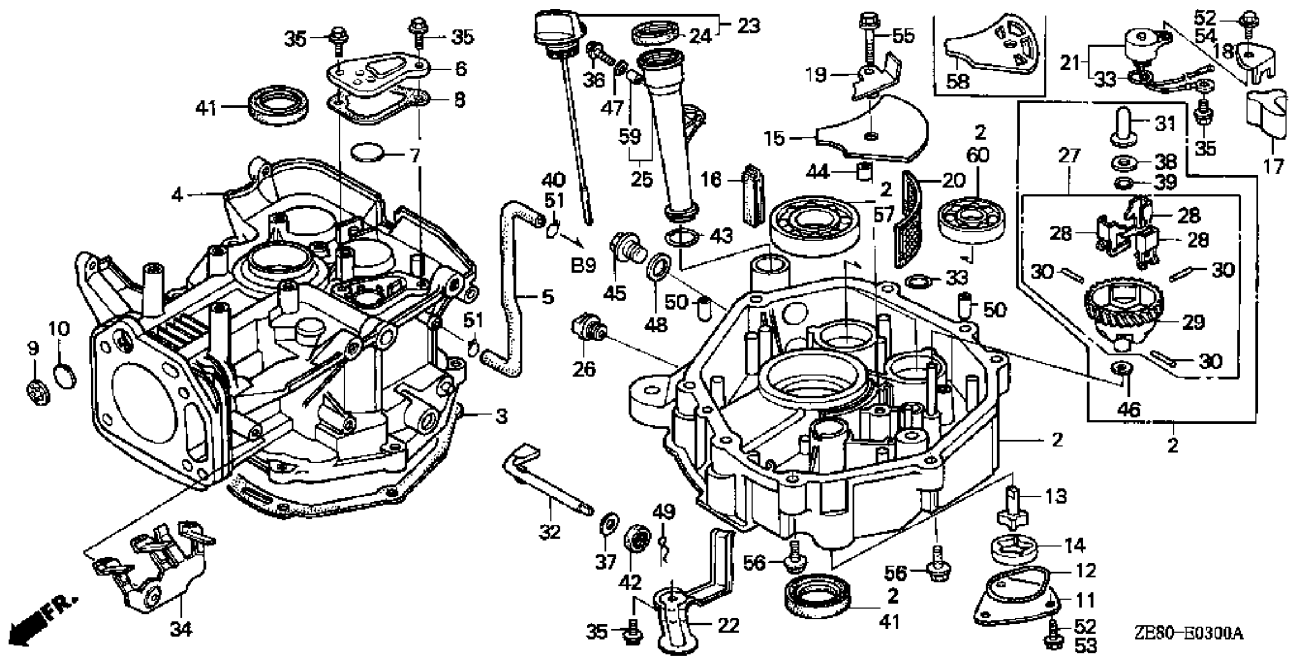
REP	RÉFÉRENCE	DÉSIGNATION	Qté	N° MOTEUR A PARTIR	JUSQU'A
1	12200-ZE8-600	CULASSE COMP.	1		
2	12204-ZE2-306	GUIDE DE SOUPE D'ADMISSION (O.S)	1		
3	12205-ZE2-305	GUIDE DE SOUPE D'ÉCHAPPEMENT (O.S)	1		
4	12216-ZE2-300	ATTACHE DE GUIDE SOUPE	2		
5	12251-ZE8-020	JOINT DE CULASSE	1		
6	12310-ZE8-000	COUVERCLE DE TÊTE	1		
7	12391-ZE8-000	JOINT DE COUVERCLE DE CULASSE	1		
8	18345-ZE8-600	COUVERCLE INFÉRIEUR	1		
9	18347-ZE8-000	APPUI COMP. COUVERCLE INFÉRIEUR	1		
12	90014-ZE8-000	BOULON DE COUVERCLE DE CULASSE	1		
13	90042-ZE8-000	GOUJON 8X131,5	2		
14	92900-08032-0B	GOUJON 8X32	2		
15	90441-ZE2-010	RONDELLE COMP. COUVERCLE DE CULASSE	1		
19	94301-12200	GOUJON 12X20	2		
20	95701-06012-00	BOULON DE BRIDE 6X12	1		
21	90013-883-000	BOULON DE BRIDE 6X12 (CT200)	3		
22	95701-10080-00	BOULON DE BRIDE 10X80	4		
23	98079-55846	BOUGIE D'ALLUMAGE (BPR5ES) (NGK)	1		

B13 VOLANT



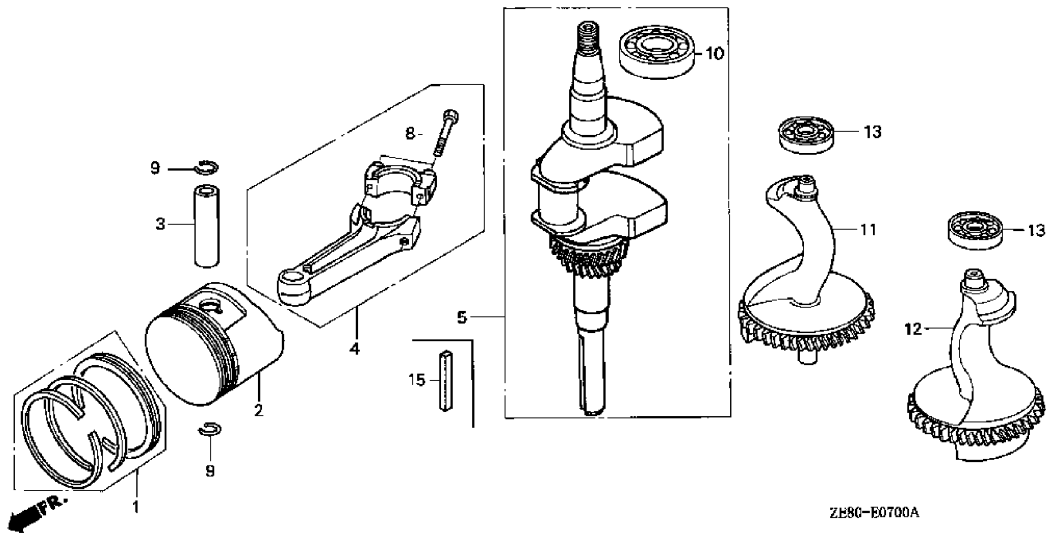
REP	RÉFÉRENCE	DÉSIGNATION	Qté	N° MOTEUR A PARTIR	JUSQU'A
1	17240-ZE6-000	COLLIER DE PROLONGEMENT	1		
2	19511-ZE8-000	VENTILATEUR DE REFROIDISSEMENT	1		
3	28450-ZE3-W11	POULIE COMP. DÉMARREUR (SCREEN GRID)	1		
7	31100-ZE8-020	VOLANT COMP.	1		
19	90201-ZE3-790	ÉCROU SPÉCIAL 16 MM	1		2013886
19	90201-ZE3-V00	ÉCROU SPÉCIAL 16 MM	1	2013887	
20	90741-ZE2-000	CLAVETTE DE WOODRUFF SPÉCIALE 25X18	1		

B2 CORPS DE CYLINDRE/CARTER D'HUILE



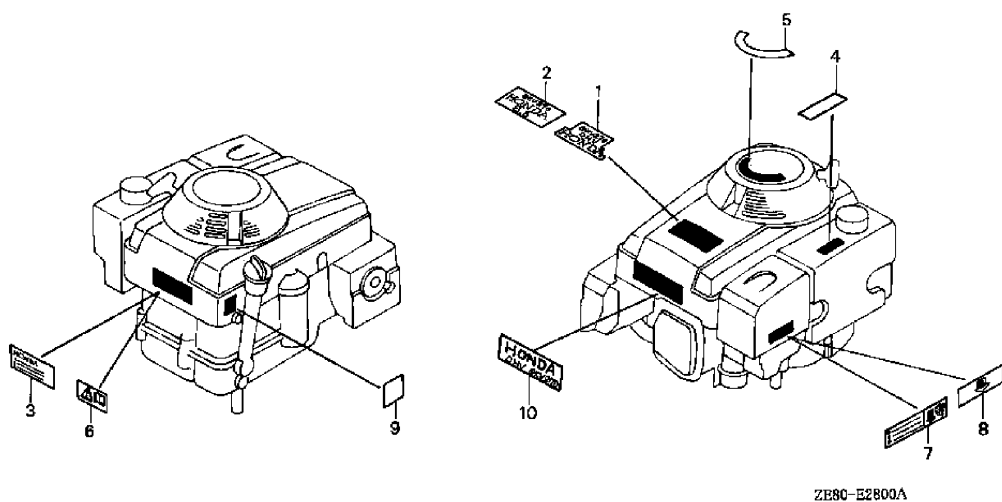
REP	RÉFÉRENCE	DÉSIGNATION	Qté	N° MOTEUR A PARTIR	JUSQU'A
2	11300-ZE8-601	ENS. CARTER INFÉRIEUR	1		
3	11381-ZE9-800	JOINT DE CARTER INFÉRIEUR	1		2023060
3	11381-ZE9-801	JOINT DE CARTER INFÉRIEUR	1	2023061	
4	12000-ZE8-600	ENS. CORPS DE CYLINDRE	1		
5	12315-ZE8-600	TUYAU DE RESPIRATION	1		
6	12370-ZF5-000	CHAPEAU DE CHAMBRE DE RESPIRATION	1		
7	12372-ZE2-300	SOUPAPE DE RESPIRATION	1		
8	12373-ZE8-000	JOINT DE CHAPEAU DE RESPIRATION	1		
11	15130-ZE8-000	COUVERCLE DE POMPE À HUILE	1		
12	15131-ZE9-003	JOINT TORIQUE DE COUVERCLE POMPE	1		
13	15330-ZE8-000	ROTOR COMP. INTÉRIEUR	1		
14	15332-891-003	ROTOR EXTÉRIEUR DE POMPE À HUILE	1		
15	15334-ZE8-010	PLAQUE DE FILTRE À HUILE	1		
16	15335-ZE9-000	CAOUTCHOUC DE RETOUR D'HUILE	1		
20	15421-ZE9-003	CRÉPINE DE FILTRE À HUILE	1		
23	15600-ZF5-000	ENS. BOUCHON DE REMPLISSAGE HUILE	1		
24	15625-ZE8-000	JOINT DE CHAPEAU DE FILTRE À HUILE	1		
25	15630-ZE8-000	PROLONGEMENT DE REMPLISSAGE HUILE	1		
27	16510-ZE3-000	ENS. RÉGULATEUR	1		
28	16511-ZE8-000	POIDS RÉGULATEUR	3		
29	16512-ZE3-000	SUPPORT DE POIDS RÉGULATEUR	1		
30	16513-ZE2-000	AXE DE POIDS DE RÉGULATEUR	3		
31	16531-ZE2-000	COULISSEAU DE RÉGULATEUR	1		
32	16541-ZE8-010	ARBRE DE BRAS DE RÉGULATEUR	1		
33	91302-ZE9-003	JOINT TORIQUE 11,8X2,4	1		
35	90013-883-000	BOULON DE BRIDE 6X12 (CT200)	2		
36	90014-ZE6-000	BOULON DE BRIDE 6X35	1		
37	90406-VM6-000	RONDELLE DE BUTÉE 8,1 MM	1		
39	90602-ZE1-000	AGRAFE DE SUPPORT DE RÉGULATEUR	1		
41	91201-890-003	JOINT D'ÉTANCHÉITÉ D'HUILE 30X46X8	2		
42	91203-952-771	JOINT D'ÉTANCHÉITÉ D'HUILE 8X14X5	1		
43	91301-ZE9-003	JOINT TORIQUE 22,5X2,2	1		
44	91501-ZF5-000	COLLIER DE FIXATION DE FILTRE À HUILE	1		
45	92800-20000	BOULON DE DRAINAGE 20 MM	1		
46	94101-06800	RONDELLE PLATE 6 MM	1		
47	94103-06700	RONDELLE PLATE 6 MM	1		
48	94109-20000	RONDELLE DE BOUCHON DE DRAINAGE 20 MM	1		
49	94251-10000	GOUPILLE DE BLOCAGE 10 MM	1		
50	90701-HC4-000	GOUJON 8X12	2		
53	95701-06012-00	BOULON DE BRIDE 6X12	3		
55	95701-06025-00	VIS ÉPAULÉE 6X25	1		
56	95701-08040-08	BOULON DE BRIDE 8X40	7		
57	96100-62060-00	ROULEMENT À BILLES RADIAL 6206	1		
60	96100-62020-00	ROULEMENT À BILLES RADIAL 6202	2		

B3 VILEBREQUIN/PISTON



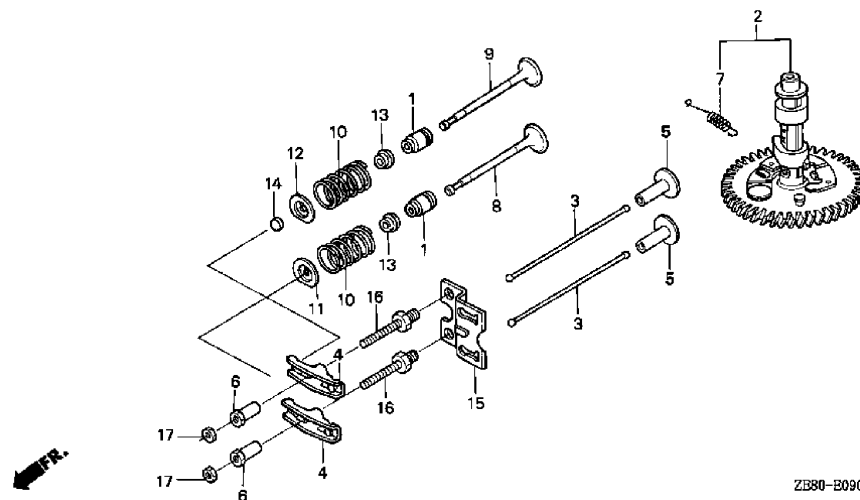
REP	RÉFÉRENCE	DÉSIGNATION	Qté	N° MOTEUR A PARTIR	JUSQU'A
1	13010-ZE8-601	JEU DE BAGUES DE PISTON (STD) (NIPPON)	1		
1	13010-ZE8-602	JEU DE BAGUES DE PISTON (STD) (TIEKOKU)	1		
1	13011-ZE8-601	JEU DE BAGUES DE PISTON (0,25) (NIPPON)	1		
1	13011-ZE8-602	JEU DE BAGUES DE PISTON (0,25) (TIEKOKU)	1		
1	13012-ZE8-601	JEU DE BAGUES DE PISTON (0,50) (NIPPON)	1		
1	13012-ZE8-602	JEU DE BAGUES DE PISTON (0,50) (TIEKOKU)	1		
1	13013-ZE8-601	JEU DE BAGUES DE PISTON (0,75) (NIPPON)	1		
1	13013-ZE8-602	JEU DE BAGUES DE PISTON (0,75) (TIEKOKU)	1		
2	13101-ZE8-010	PISTON (STD)	1		
2	13102-ZE8-010	PISTON (0,25)	1		
2	13103-ZE8-010	PISTON (0,50)	1		
2	13104-ZE8-010	PISTON (0,75)	1		
3	13111-ZE2-000	AXE PISTON	1		
4	13200-ZE8-000	ENS. BIELLE	1		
4	13200-ZE8-305	ENS. BIELLE (0,25 INFÉRIEUR À LA COTE)	1		
5	13310-ZE8-602	VILEBREQUIN COMP.	1		
8	90001-ZE8-000	BOULON DE BIELLE	2		
9	90551-ZE1-000	ATTACHE D'AXE DE PISTON 18 MM	2		
10	96100-62060-00	ROULEMENT À BILLES RADIAL 6206	1		
11	13351-ZE8-601	POIDS A DE BALANCIER	1		
12	13356-ZE8-601	POIDS B DE BALANCIER	1		
13	91001-ZF5-003	ROULEMENT À BILLES RADIAL 6202	2		

C2 ETIQUETTE



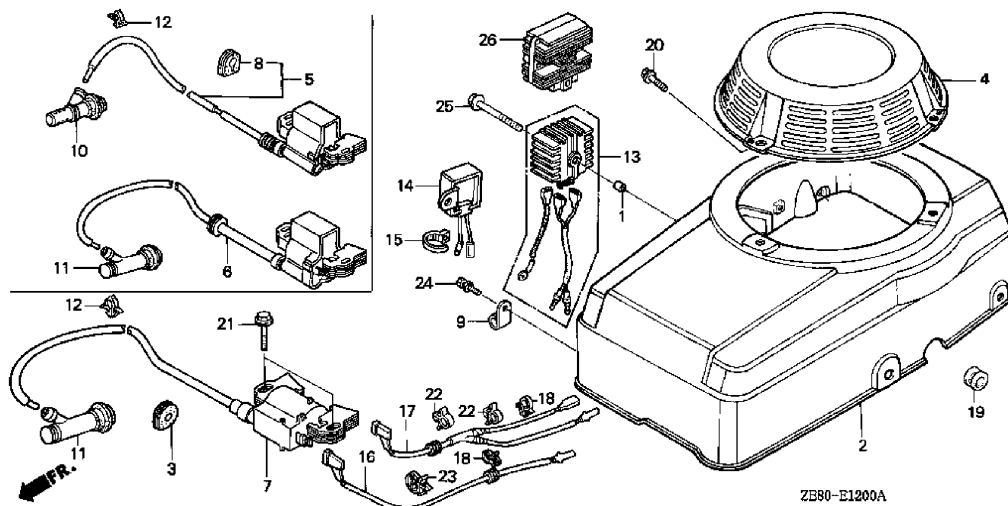
REP	RÉFÉRENCE	DÉSIGNATION	Qté	N° MOTEUR A PARTIR	JUSQU'A
2	87101-ZE8-811	EMBLÈME DE COUVERTURE SUPÉRIEUR (E)	1		
6	87522-ZH8-W40	PLAQUE D'AVERTISSEMENT	1		
8	87592-771-620	MARQUE DE ROBINET D'ESSENCE (EC)	1		

B4 ARBRE A CAMES



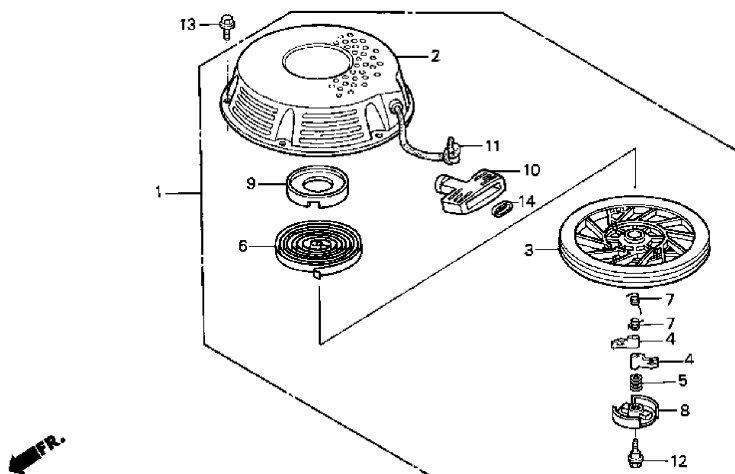
REP	RÉFÉRENCE	DÉSIGNATION	Qté	N° MOTEUR A PARTIR	JUSQU'A
1	12209-ZE8-003	JOINT D'ÉTANCHÉITÉ DE TIGE DE SOUPE	2		
2	14100-ZE8-601	ENS. ARBRE À CAMES	1		2015948
2	14100-ZE8-602	ENS. ARBRE À CAMES	1	2015949	
3	14410-ZE2-013	TIGE D'ENTRAÎNEMENT	2		
4	14431-ZE2-010	CULBUTEUR	2		
5	14441-ZE2-000	POUSOIR DE SOUPE	2		
6	14451-ZE1-013	PIVOT DE CULBUTEUR	2		
7	14568-ZE1-000	RESSORT DE RAPPEL DE POIDS	1		
8	14711-ZE2-000	SOUPE D'ADMISSION	1		
9	14721-ZE2-000	SOUPE D'ÉCHAPPEMENT	1		
10	14751-ZE2-003	RESSORT DE SOUPE	2		
11	14771-ZE2-000	FIXATION DE RESSORT DE SOUPE D'ADMISSION	1		
12	14773-ZE2-000	FIXATION RESSORT DE SOUPE D'ÉCHAPPEMENT	1		
13	14775-ZE2-010	SIÈGE DE RESSORT DE SOUPE	2		
14	14781-ZE2-000	ROTOR DE SOUPE	1		
15	14791-ZE8-010	GUIDE DE TIGE DE CULBUTEUR	1		
16	90012-ZE0-010	BOULON DE PIVOT 8 MM	2		
17	90206-ZE1-000	ÉCROU DE RÉGLAGE DE PIVOT	2		

B7 GAINÉ DE VENTILATEUR/BOBINE D'ALLUMAGE



REP	RÉFÉRENCE	DÉSIGNATION	Qté	N° MOTEUR A PARTIR	JUSQU'A
2	19610-ZE8-600ZA	COUVERCLE COMP. DE VENTILATEUR, R8, ROUGE BRILLANT	1		
3	19613-ZA8-000	ANNEAU DE FIL	1		
7	30500-ZE9-L32	ENS. BOBINE ALLUMAGE	1		
11	30700-ZF5-013	ENS. CHAPEAU D'ANTI-PARASITE	1		
12	30701-883-000	AGRAFE DE CÂBLE D'HAUTE TENSION	1		
17	36101-ZE8-810	FIL D'INTERRUPTEUR D'ARRÊT	1		
18	36103-ZE1-000	SUPPORT DE FIL D'INTERRUPTEUR D'ARRÊT	1		
18	30701-883-000	AGRAFE DE CÂBLE D'HAUTE TENSION	1		
19	80101-166-000	ANNEAU DE FIL	1		
20	90013-883-000	BOULON DE BRIDE 6X12 (CT200)	1		
21	90015-883-000	BOULON DE BRIDE 6X28	2		

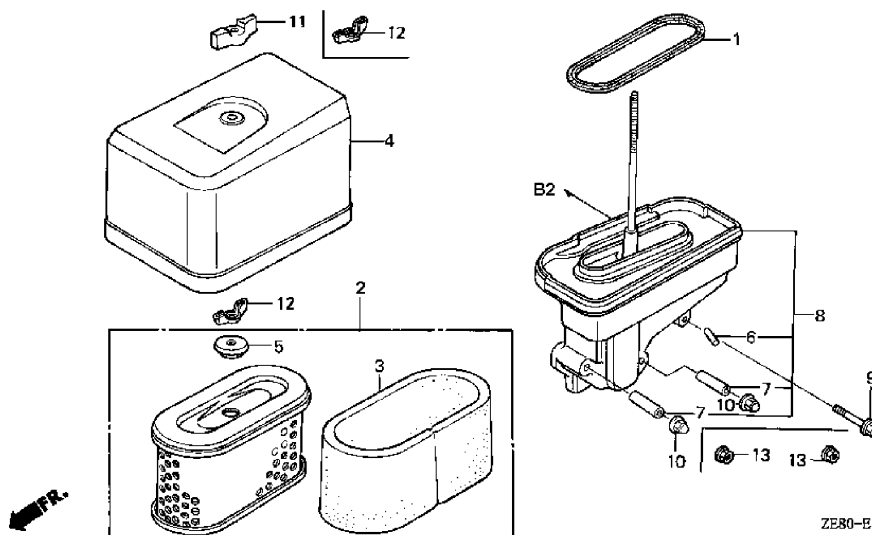
B6 DEMARREUR A ENROULEUR



ZE80-E1.101A

REP	RÉFÉRENCE	DÉSIGNATION	Qté	N° MOTEUR A PARTIR	JUSQU'A
1	28400-ZE8-004ZB	ENS. LANCEUR, R8, ROUGE BRILLANT	1		
2	28410-ZE8-004ZB	BOÎTIER COMP. DE LANCEUR, R8, ROUGE BRILLANT	1		
3	28421-ZE3-W01	POULIE DE LANCEUR	1		
4	28422-ZE2-W01	ROCHET DE DÉMARREUR	2		
5	28441-ZE2-W01	RESSORT DE FRICTION	1		
6	28442-ZE2-W01	RESSORT DE RAPPEL DE DÉMARREUR	1		
7	28443-ZE2-W01	RESSORT DE CLIQUET	2		
8	28444-ZE2-W01	FIXATION DE RESSORT	1		
9	28445-ZE2-W01	SUPPORT DE RESSORT	1		
10	28461-ZE2-W01	POIGNÉE DE DÉMARREUR	1		2019775
10	28461-ZE2-W02	POIGNÉE DE DÉMARREUR	1	2019776	
11	28462-ZE2-W01	CORDON DE LANCEUR	1		
12	90004-ZE2-W01	VIS CENTRALE	1		
13	96001-06010-00	VIS ÉPAULÉE 6X10	3		
14	28469-ZE2-W01	POIGNÉE RENFORCEMENT	1		2019775

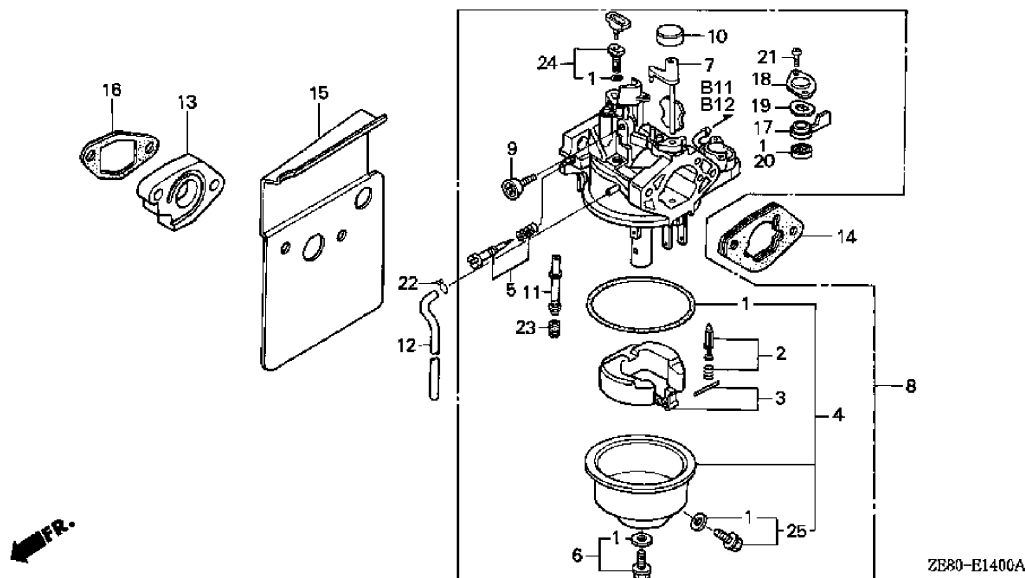
B9 FILTRE A AIR



ZE80-E1.500A

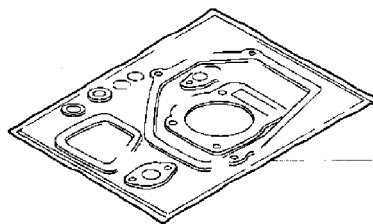
REP	RÉFÉRENCE	DÉSIGNATION	Qté	N° MOTEUR A PARTIR	JUSQU'A
1	16271-ZE8-000	JOINT DE COUDE	1		
2	17210-ZF5-000	ÉLÉMENT COMP. FILTRE À AIR	1		2026476
2	17210-ZF5-010	ÉLÉMENT COMP. FILTRE À AIR	1	2026477	
3	17218-ZF5-000	FILTRE EXTÉRIEUR	1		
4	17230-ZE8-013	COUVERCLE DE FILTRE À AIR (DOUBLE)	1		
5	17232-891-000	ANNEAU DE FILTRE AIR	1		
6	17238-ZE1-000	COLLIER DE FILTRE À AIR	1		
7	17238-ZE2-310	COLLIER DE FILTRE À AIR	2		
8	17410-ZE8-013	COUDE COMP. FILTRE À AIR	1		
9	90014-ZE6-000	BOULON DE BRIDE 6X35	1		
12	90325-044-000	ÉCROU DE FIXATION DE BOÎTIER OUTILS	2		
13	94050-06000	ÉCROU À EMBASE 6 MM	2		

B8 CARBURATEUR



REP	RÉFÉRENCE	DÉSIGNATION	Qté	N° MOTEUR A PARTIR	JUSQU'A
1	16010-ZE2-015	JEU DE JOINTS	1		
2	16011-ZA0-931	JEU DE SOUPAPES DE FLOTTEUR	1		
3	16013-ZA0-931	JEU DE FLOTTEUR	1		
4	16015-ZE8-005	JEU CUVE FLOTTEUR (CARB. NUMÉRO)	1		
5	16016-ZA0-931	JEU DE VIS DE PILOTE	1		
6	16028-ZE0-005	JEU DE VIS	1		
8	16100-ZE8-035	ENS. CARBURATEUR (BE23A E/F)	1		
9	16124-ZE0-005	VIS DE BUTÉE DE PAPILLON	1		
10	16148-141-881	CACHE-POUSSIÈRE DE STARTER	1		
11	16166-ZE8-005	GICLEUR PRINCIPAL	1		
12	16199-ZE8-000	TUYAU DE EVENT D'AIR (75 MM)	1		
13	16211-ZE8-000	ISOLANT DE CARBURATEUR	1		
14	16220-ZA0-702	ENTRETOISE COMP. CARBURATEUR	1		
15	16221-ZE8-800	JOINT DE CARBURATEUR	1		
16	16223-ZE8-800	JOINT D'ISOLANT	1		
17	16953-ZE1-712	LEVIER DE ROBINET	1		
18	16954-ZE1-812	PLAQUE D'INSTALLATION DE LEVIER	1		
19	16956-ZE1-811	RESSORT DE LEVIER DE ROBINET	1		
20	16957-ZE1-812	JOINT DE ROBINET D'ESSENCE	1		
21	93500-03006-1H	VIS À TÊTE CYLINDRIQUE 3X6	2		
22	95002-02080	CLIP DE DURIT B8	1		
23	99101-ZH8-0800	GICLEUR PRINCIPAL 80	1		
23	99101-ZH8-0820	GICLEUR PRINCIPAL 82 (CARB. NUMÉRO)	1		
23	99101-ZH8-0850	GICLEUR PRINCIPAL 85	1		
24	99204-ZA0-0450	JEU DE GICLEUR DE PILOTE 45	1		
25	16024-ZE1-811	JEU DE VIS DE VIDANGE (CARB. NUMÉRO)	1		

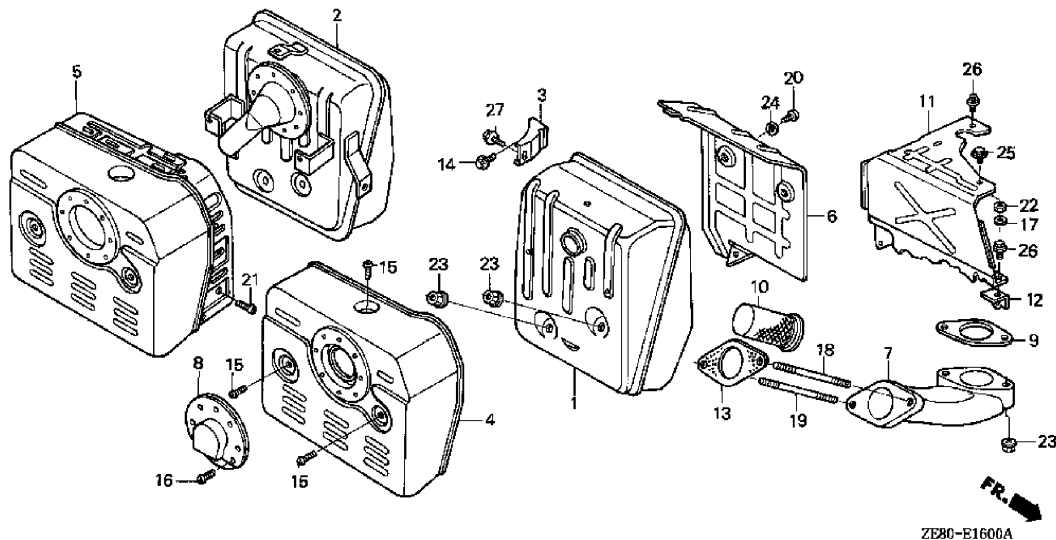
C4 TROUSSE DE JOINT



HENG-X003

REP	RÉFÉRENCE	DÉSIGNATION	Qté	N° MOTEUR A PARTIR	JUSQU'A
1	061A1-ZE8-080	TROUSSE DE JOINTS	1	2023060	

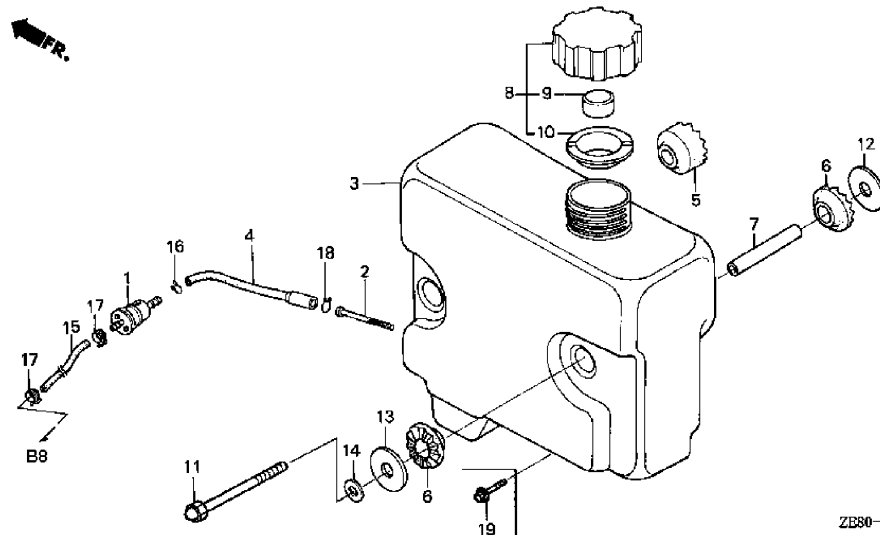
B10 SILENCIEUX



ZE80-E1600A

REP	RÉFÉRENCE	DÉSIGNATION	Qté	N° MOTEUR A PARTIR	JUSQU'A
1	18310-ZE8-003	TUYAU D'ÉCHAPPEMENT COMP.	1		
3	18318-ZE8-000	APPUI COMP. POT D'ÉCHAPPEMENT	1		
4	18320-ZE8-600	PROTECTION DE POT D'ÉCHAPPEMENT	1		
6	18325-ZE8-000	SÉPARATEUR DE POT D'ÉCHAPPEMENT	1		
7	18330-ZE8-600	TUYAU D'ÉCHAPPEMENT	1		
9	18333-ZE3-800	JOINT DE TUYAU D'ÉCHAPPEMENT	1		
13	18333-ZB4-800	JOINT DE TUYAU D'ÉCHAPPEMENT	1		
14	90031-883-000	VIS À EMBASE 8X16	1		
15	90050-ZE1-000	VIS AUTO-TARAUDEUSE 5X8	3		
18	92900-08060-1B	GOIJON 8X60	1		
19	92900-08070-1B	GOIJON 8X70	1		
20	93500-06006-0A	VIS À TÊTE CYLINDRIQUE 6X6	3		
23	94050-08000	ÉCROU DE BRIDE 8 MM	4		
24	94101-06000	RONDELLE PLATE 6 MM	3		
27	95701-08014-00	BOULON DE BRIDE 8X14	1		

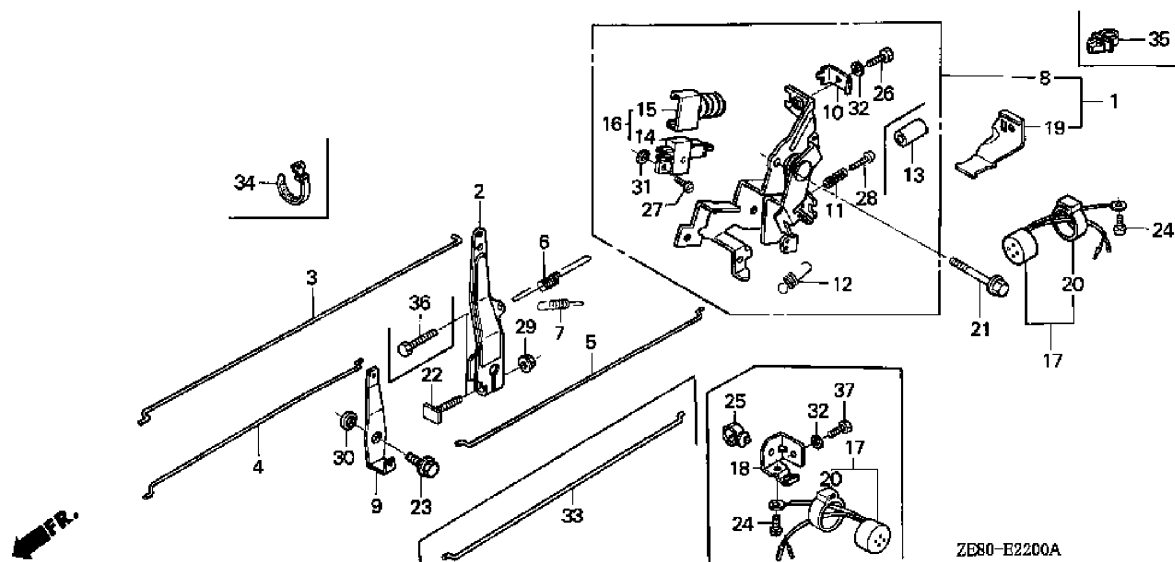
B11 RESERVOIR A CARBURANT



ZE80-E1700A

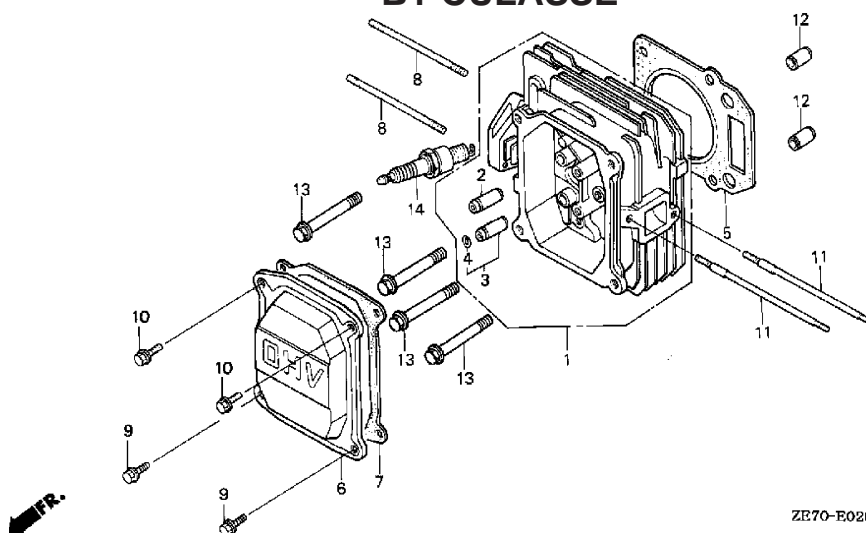
REP	RÉFÉRENCE	DÉSIGNATION	Qté	N° MOTEUR A PARTIR	JUSQU'A
2	16952-ZE6-000	FILTRE À ESSENCE	1		
3	17510-ZE8-000	RÉSERVOIR DE CARBURANT	1		
4	17512-ZE9-000	TUYAU D'ESSENCE	1		
5	17516-ZE8-000	CAOUTCHOUC B DE MONTAGE RÉSERVOIR	1		
6	17516-896-700	CAOUTCHOUC B DE MONTAGE RÉSERVOIR	3		
7	17518-ZE8-000	COLLIER DE FIXATION DE RÉSERVOIR	2		
8	17620-ZE7-000	ENS. BOUCHON DE RÉSERVOIR D'ESSENCE	1		
9	17622-888-010	ÉPONGE DE RESPIRATION DE CHAPEAU D'ESSENCE	1		
10	17624-ZE7-000	JOINT DE CHAPEAU D'ESSENCE	1		
11	95801-08090-00	BOULON DE BRIDE 8X90	2		
12	90455-ZE8-000	RONDELLE COMP. MONTAGE DE RÉSERVOIR	2		
13	90455-896-700	RONDELLE DE MONTAGE DE RÉSERVOIR	2		
16	95002-02080	CLIP DE DURIT B8	1		
18	95002-70000	AGRAFE DE TUYAU (C11)	1		

B16 BRAS REGULATEUR DE CONNEXION



REP	RÉFÉRENCE	DÉSIGNATION	Qté	N° MOTEUR A PARTIR	JUSQU'A
2	16551-ZF5-000	BRAS DE RÉGULATEUR	1		
3	16555-ZE8-000	TIGE DE RÉGULATEUR	1		
4	16556-ZE8-000	TIGE DE STARTER	1		
6	16561-ZF5-000	RESSORT DE RÉGULATEUR	1		
7	16563-ZE8-000	RESSORT PRIMAIRE DE RÉGULATEUR	1		
8	16500-ZF5-821	ENS. COMMANDE	1		
9	16619-ZF5-000	LEVIER DE RACCORD DE STARTER	1		
10	16576-891-000	SUPPORT DE CÂBLE	1		
11	16584-883-300	RESSORT DE RÉGLAGE DE COMMANDE	1		
12	16592-732-700	RESSORT DE RAPPEL DE CÂBLE	1		
13	16599-ZG1-M10	COLLIER DE BUTÉE	1		
14	35330-ZG1-751	ENS. INTERRUPTEUR DE MOTEUR	1		
15	35336-750-003	COUVERCLE D'INTERRUPTEUR	1		
16	36100-ZE8-003	ENS. INTERRUPTEUR D'ARRÊT MOTEUR	1		
21	90013-883-000	BOULON DE BRIDE 6X12 (CT200)	1		
22	90015-ZE5-010	BOULON DE BRAS DE RÉGULATEUR	1		
23	90015-ZE8-000	BOULON DE BRIDE 6 MM	1		
26	92301-05014-1A	BOULON CREUX 5X14	1		
27	93500-04014-0A	VIS À TÊTE CYLINDRIQUE 4X14	1		
28	90016-ZF5-W40	VIS CREUX 5X20	1		
29	94050-06000	ÉCROU À EMBASE 6 MM	1		
30	94101-06800	RONDELLE PLATE 6 MM	1		
31	94111-04000	RONDELLE ÉLASTIQUE 4 MM	1		
33	16557-ZE8-810	TIGE DE RACCORD	1		

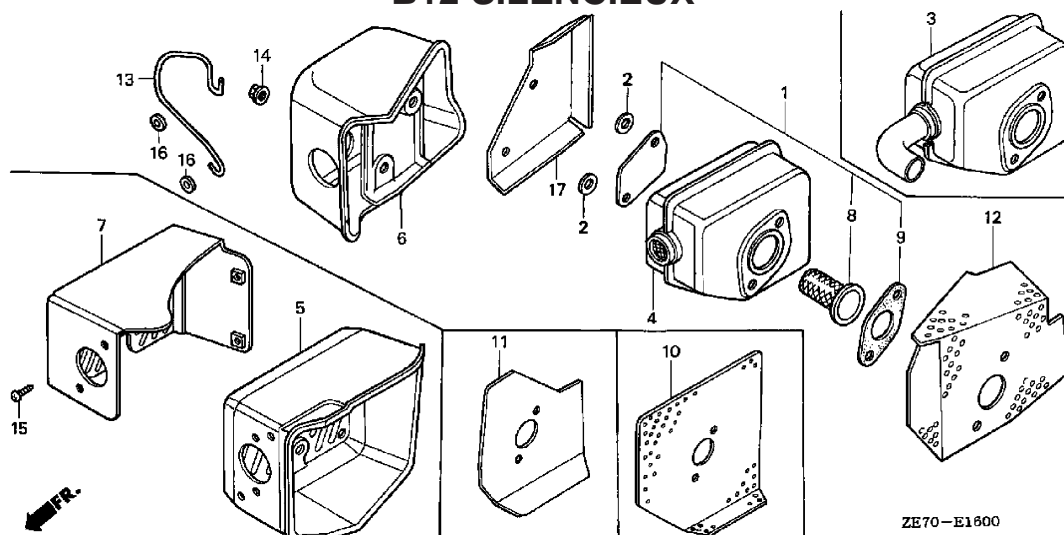
B1 CULASSE



ZE70-E0200A

REP	RÉFÉRENCE	DÉSIGNATION	Qté	N° MOTEUR A PARTIR	JUSQU'A
1	12200-ZE7-000	CULASSE COMP.	1		
2	12204-ZE1-306	GUIDE DE SOUPEPE D'ADMISSION (O.S)	1		
3	12205-ZE1-315	GUIDE DE SOUPEPE D'ÉCHAPPEMENT (O.S)	1		
4	12216-ZE5-300	ATTACHE DE GUIDE SOUPEPE	1		
5	12251-ZE7-000	JOINT DE CULASSE	1		
6	12311-ZG9-800	COUVERCLE DE TÊTE	1		
7	12391-ZE7-T00	JOINT DE COUVERCLE DE CULASSE	1		
8	90048-ZC3-000	GOIJON 6X85	2		
9	90029-888-000	BOULON DE BRIDE 6X16	2		
10	90029-888-000	BOULON DE BRIDE 6X16	2		
11	90043-ZE6-000	GOIJON 6X109	2		
12	94301-10160	GOIJON 10X16	2		
13	95701-08050-00	BOULON DE BRIDE 8X50	4		
14	98079-54855	BOUGIE D'ALLUMAGE (W14EPR-U) (DENSO)	1		
14	98079-55846	BOUGIE D'ALLUMAGE (BPR5ES) (NGK)	1		
14	98079-55855	BOUGIE D'ALLUMAGE (W16EPR-U) (DENSO)	1		
14	98079-56855	BOUGIE D'ALLUMAGE (W20EPR-U) (DENSO)	1		
14	98079-54846	BOUGIE D'ALLUMAGE (BPR4ES) (NGK)	1		
14	98079-56846	BOUGIE D'ALLUMAGE (BPR6ES) (NGK)	1		

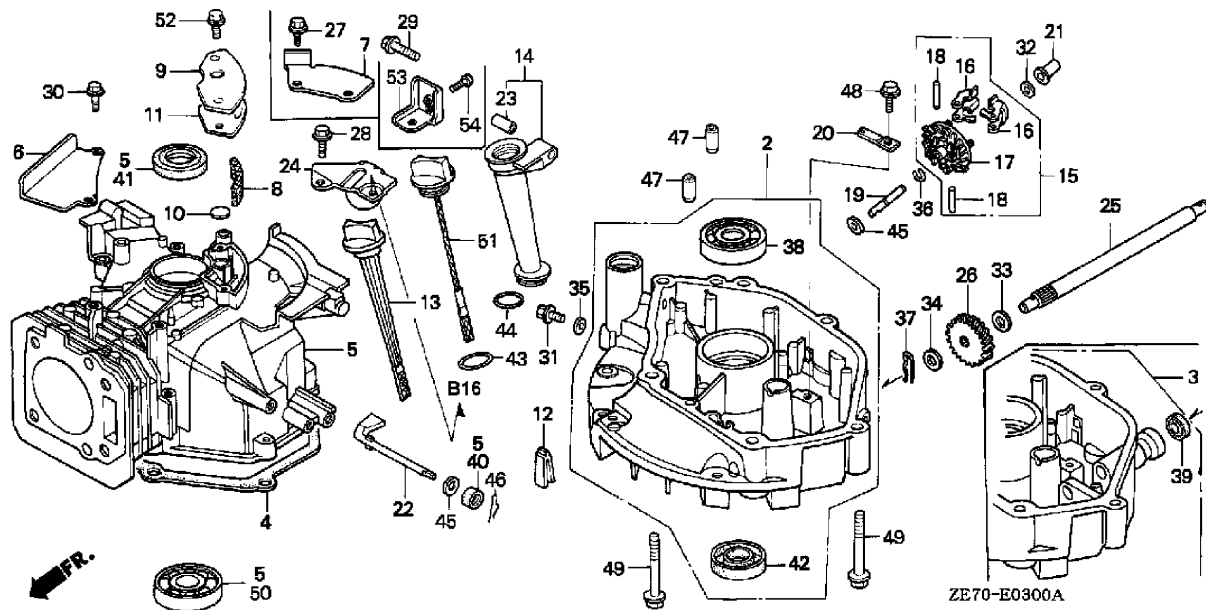
B12 SILENCIEUX



ZE70-E1600

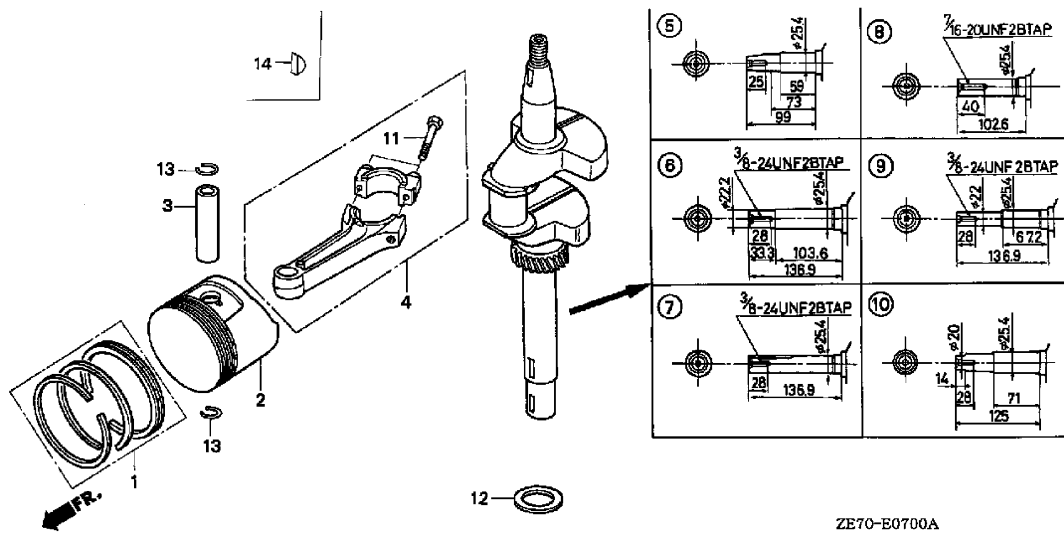
REP	RÉFÉRENCE	DÉSIGNATION	Qté	N° MOTEUR A PARTIR	JUSQU'A
1	06180-ZE6-820	TROUSSE DE PARE-ÉTINCELLES	1		
2	18292-ZE7-M10	JOINT DE PROTECTION	2		
4	18310-ZG9-J01	TUYAU D'ÉCHAPPEMENT COMP.	1		
8	18355-888-810	PARE-ÉTINCELLES	1		
9	18381-ZE6-820	JOINT DE POT D'ÉCHAPPEMENT	1		
12	18381-ZG9-M00	JOINT DE POT D'ÉCHAPPEMENT	1		
13	18435-ZE7-W40	PROTECTION DE SILENCIEUX	1		
14	90343-ZE6-000	ÉCROU D'AUTO-BLOQUANT 6 MM	2		
16	94101-06000	RONDELLE PLATE 6 MM	2		

B2 CORPS DE CYLINDRE



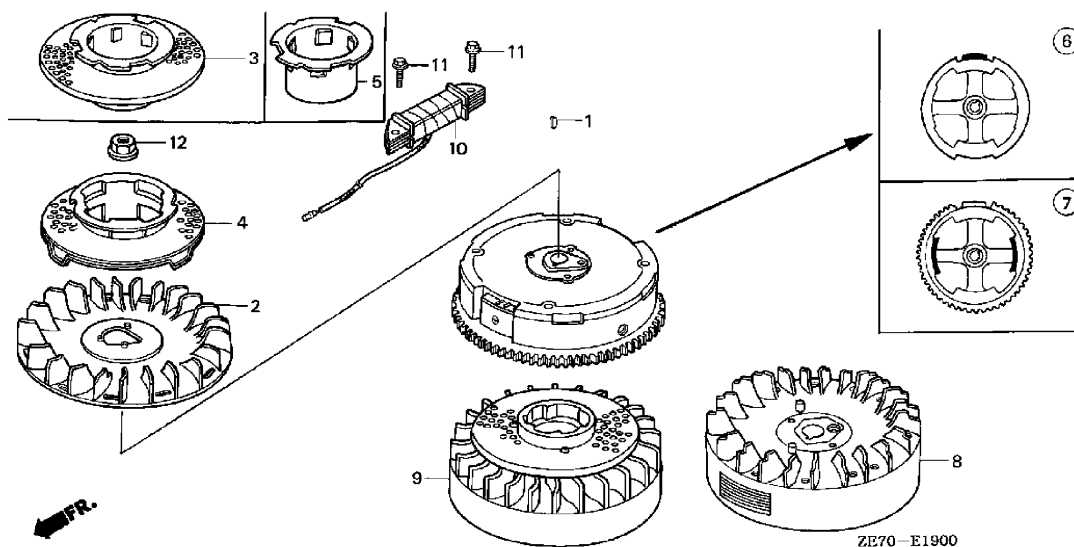
REP	RÉFÉRENCE	DÉSIGNATION	Qté	N° MOTEUR A PARTIR	JUSQU'A
2	11300-ZE7-W00	ENS. CARTER INFÉRIEUR (TYPE POUSSOIR)	1		
4	11381-ZE7-M10	JOINT DE CARTER INFÉRIEUR	1		
5	12000-ZE7-W00	ENS. CORPS DE CYLINDRE	1		
6	12125-ZE7-000	PLAQUE DE GUIDE	1		
7	12126-ZE7-W00	PLAQUE A, GUIDE	1		
8	12367-883-003	FILTRE DE RESPIRATION	1		
9	12370-ZE7-000	COUVERCLE COMP. RESPIRATION	1		
10	12372-ZE7-000	SOUPAPE DE RESPIRATION	1		
11	12373-ZE7-000	JOINT DE COUVERCLE DE RESPIRATION	1		
12	15335-ZE7-000	CAOUTCHOUC DE RETOUR D'HUILE	1		
13	15620-ZE6-810	JAUGE COMP. NIVEAU D'HUILE	1		
14	15630-ZE6-810	PROLONGEMENT DE REMPLISSAGE D'HUILE	1		
15	16510-ZE6-000	ENS. RÉGULATEUR	1		
16	16511-ZE1-000	POIDS DE RÉGULATEUR	2		
17	16512-ZE6-000	SUPPORT DE POIDS DE RÉGULATEUR	1		
18	16513-ZE1-000	AXE DE POIDS DE RÉGULATEUR	2		
19	16515-ZE6-000	ARBRE DE PORTE-RÉGULATEUR	1		
20	16525-ZE6-010	PLAQUE DE PORTE-ARBRE DE RÉGULATEUR	1		
21	16531-ZE1-000	COULISSEAU DE RÉGULATEUR	1		
22	16541-ZE7-000	ARBRE DE BRAS DE RÉGULATEUR	1		
23	17240-ZE6-000	COLLIER DE PROLONGEMENT	1		
27	90013-883-000	BOULON DE BRIDE 6X12 (CT200)	2		
29	90017-883-000	BOULON DE BRIDE 6X32	1		
30	90022-888-010	BOULON DE BRIDE 6X20 (CT200)	2		
31	90131-ZE1-000	BOULON DE DRAINAGE	1		
32	90451-898-000	RONDELLE DE BUTÉE 6 MM	1		
35	90601-ZE1-000	RONDELLE DE BOUCHON DE DRAINAGE 10,2 MM	1		
36	90602-ZE1-000	AGRAFE DE SUPPORT DE RÉGULATEUR	1		
40	91231-891-003	JOINT D'ÉTANCHÉITÉ D'HUILE 6X11X4	1		
41	91252-888-003	JOINT D'ÉTANCHÉITÉ D'HUILE 25X38X7 (ARAI)	1		
42	91252-894-004	JOINT D'ÉTANCHÉITÉ D'HUILE 25,4X40X7	1		
43	91301-ZE9-003	JOINT TORIQUE 22,5X2,2	1		
44	91301-805-000	JOINT TORIQUE 26X2,7	1		
45	94101-06800	RONDELLE PLATE 6 MM	2		
46	94251-080000	GOUPILLE BÉTA 8 MM	1		
47	94301-08140	GOUJON 8X14	2		
48	95701-06012-08	BOULON DE BRIDE 6X12	1		
49	95701-08050-00	BOULON DE BRIDE 8X50	6		
50	96100-62050-00	ROULEMENT À BILLES RADIAL 6205	1		
52	90014-952-000	BOULON DE BRIDE 6X14 (CT200)	2		

B3 VILEBREQUIN/PISTON



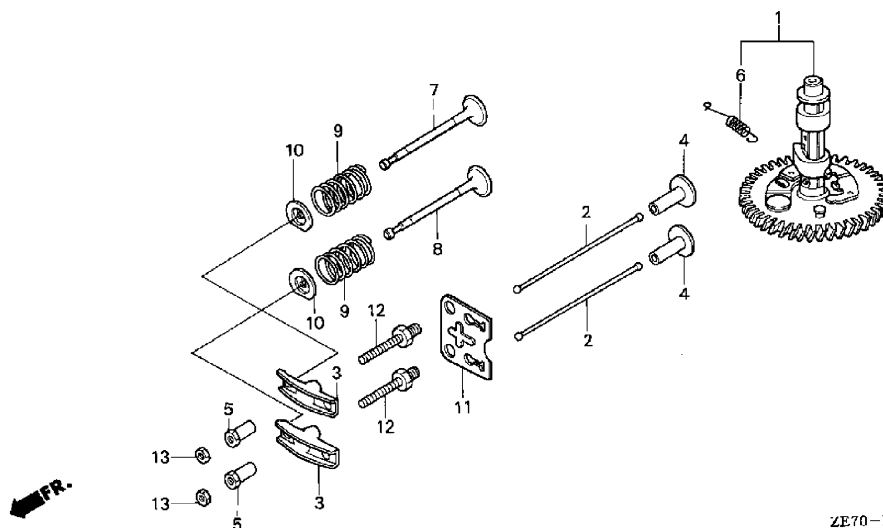
REP	RÉFÉRENCE	DÉSIGNATION	Qté	N° MOTEUR A PARTIR	JUSQU'A
1	13010-ZF1-023	JEU DE BAGUE DE PISTON (STD)	1		
1	13010-ZF1-024	JEU DE BAGUE DE PISTON (STD)	1		
1	13011-ZF1-023	JEU DE BAGUE DE PISTON (0.25)	1		
1	13011-ZF1-024	JEU DE BAGUE DE PISTON (0.25)	1		
1	13012-ZF1-023	JEU DE BAGUE DE PISTON (0.50)	1		
1	13012-ZF1-024	JEU DE BAGUE DE PISTON (0.50)	1		
1	13013-ZF1-023	JEU DE BAGUE DE PISTON (0.75)	1		
1	13013-ZF1-024	JEU DE BAGUE DE PISTON (0.75)	1		
2	13101-ZE7-010	PISTON (STD)	1		
2	13102-ZE7-010	PISTON (0,25)	1		
2	13103-ZE7-010	PISTON (0,50)	1		
2	13104-ZE7-010	PISTON (0,75)	1		
3	1311-ZE1-000	AXE PISTON	1		
4	13200-ZE7-000	ENS. BIELLE	1		
4	13200-ZE7-305	ENS. BIELLE (0,25 INFÉRIEUR À LA COTE)	1		
6	13310-ZE7-010	VILEBREQUIN COMP.	1		
11	90001-ZE1-000	BOULON DE BIELLE	2		
12	90401-ZE7-W00	RONDELLE DE BUTÉE 25,6 MM	1		
13	90551-ZE1-000	ATTACHE D'AXE DE PISTON 18 MM	2		

B14 VOLANT



REP	RÉFÉRENCE	DÉSIGNATION	Qté	N° MOTEUR A PARTIR	JUSQU'A
1	13331-357-000	CLAVETTE DE WOODRUFF SPÉCIALE 25X18	1		
2	19511-ZE1-000	VENTILATEUR DE REFROIDISSEMENT	1		
3	28451-ZE7-W00	POULIE COMP. DÉMARREUR	1		
6	31100-ZE7-010	VOLANT COMP.	1		
12	90201-878-003	ÉCROU SPÉCIAL 14 MM	1		

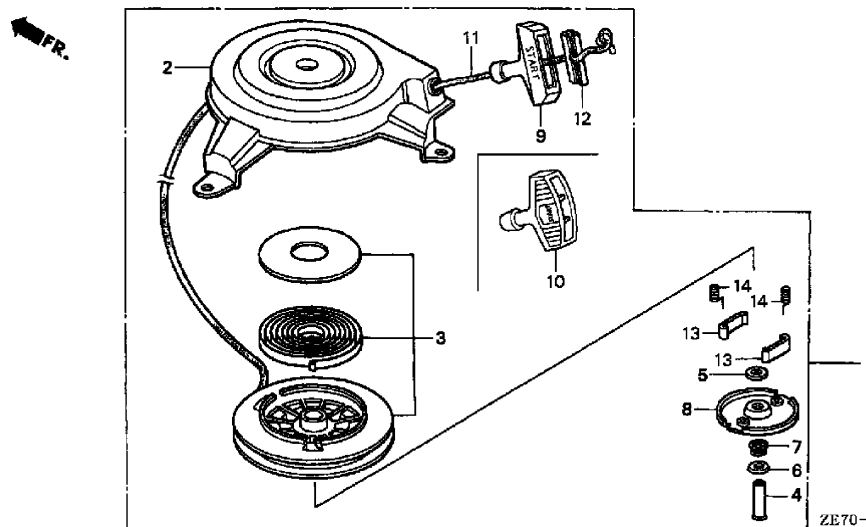
B4 ARBRE A CAMES



ZE70-E0900

REP	RÉFÉRENCE	DÉSIGNATION	Qté	N° MOTEUR A PARTIR	JUSQU'A
1	1410-ZE7-000	ENS. ARBRE À CAMES	1		
2	14410-ZE1-010	TIGE D'ENTRAÎNEMENT	2		
3	14431-ZE1-000	CULBUTEUR	2		
4	14441-ZE1-010	POUSOIR DE SOUPAPE	2		
5	14451-ZE1-013	PIVOT DE CULBUTEUR	2		
6	14568-ZE1-000	RESSORT DE RAPPEL DE POIDS	1		
7	14711-ZF1-000	SOUPAPE D'ADMISSION	1		
8	14721-ZE7-000	SOUPAPE D'ÉCHAPPEMENT	1		
9	14751-ZE1-000	RESSORT DE SOUPAPE	2		
10	14771-ZE1-000	FIXATION DE RESSORT DE SOUPAPE D'ADMISSION	2		
11	14791-ZE1-010	PLAQUE-SUPPORT, TIGE D'ENTRAÎNEMENT	1		
12	90012-ZE0-010	BOULON DE PIVOT 8 MM	2		
13	90206-ZE1-000	ÉCROU DE RÉGLAGE DE PIVOT	2		
14	12209-ZE6-003	JOINT DE QUEUE DE SOUPAPE	1		

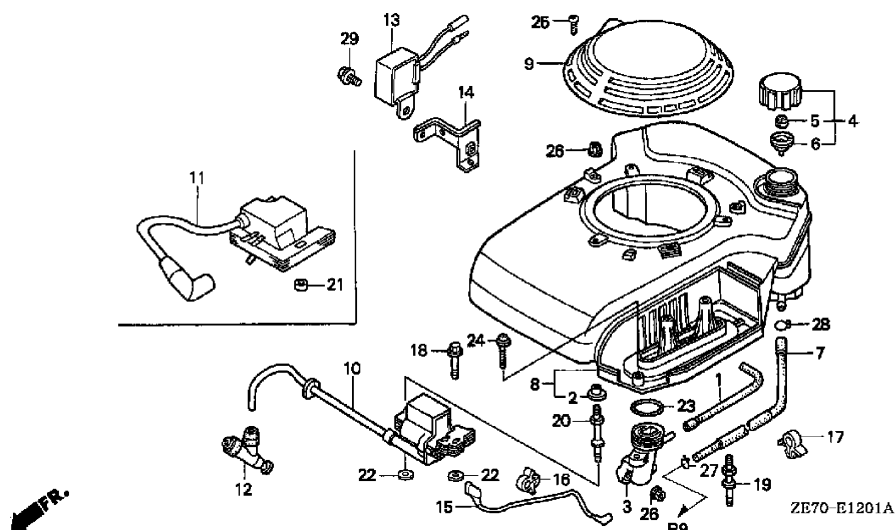
B6 DEMARREUR A ENROULEUR



ZE70-E1101

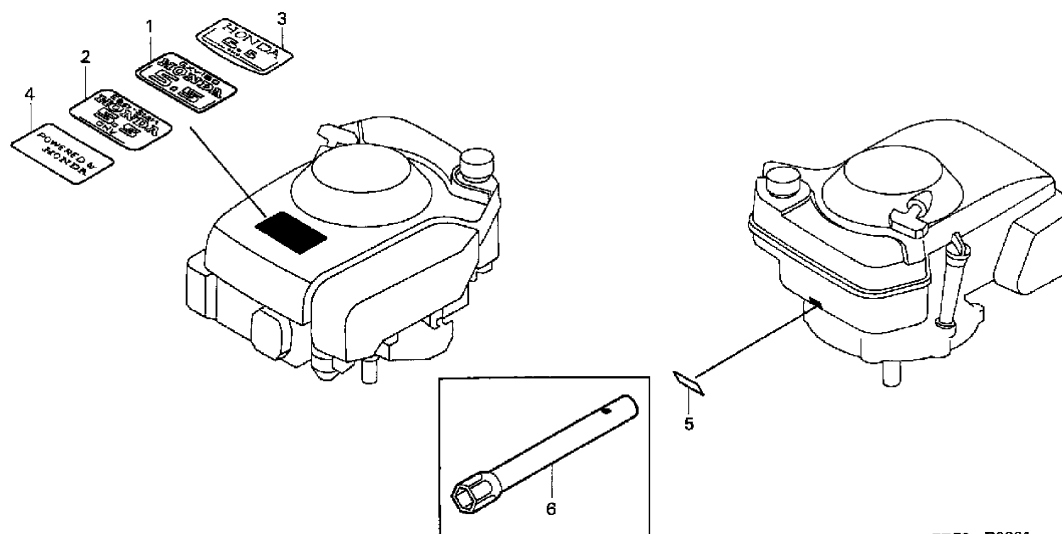
REP	RÉFÉRENCE	DÉSIGNATION	Qté	N° MOTEUR A PARTIR	JUSQU'A
1	28400-ZG9-N11	ENS. LANCEUR	1		
2	28402-ZG9-802	ENS. DE LOGEMENT	1		
3	28415-ZG9-802	ENS. DE POULIE & RESSORT	1		
4	28419-ZG9-802	AXE CENTRAL	1		
5	28431-ZG9-802	PLAQUE A DE FRICTION	1		
6	28432-ZG9-802	PLAQUE B DE FRICTION	1		
7	2844-ZG9-802	RESSORT DE FRICTION	1		
8	28444-ZG9-802	FIXATION	1		
10	28461-ZE7-T00	POIGNÉE DE DÉMARREUR	1		
11	28462-ZG9-802	CORDON DE LANCEUR	1		
13	28485-ZE6-T02	CRABOT	2		
14	28486-ZE6-T02	RESSORT CRABOT	2		

B8 GAINÉ DE VENTILATEUR



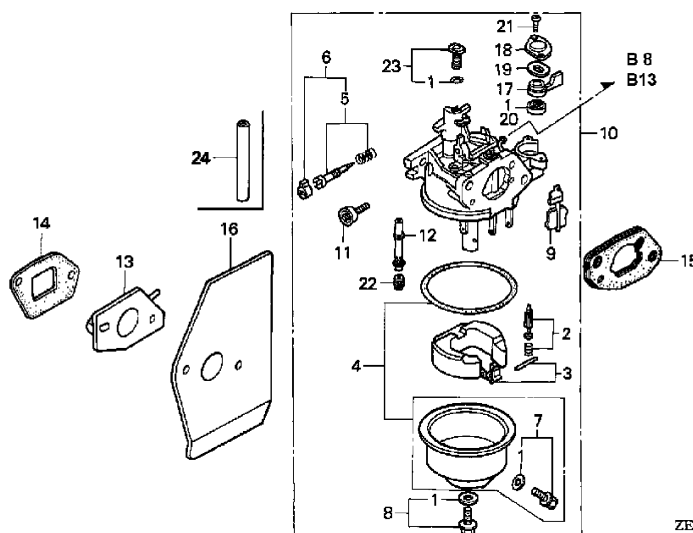
REP	RÉFÉRENCE	DÉSIGNATION	Qté	N° MOTEUR A PARTIR	JUSQU'A
1	15721-ZE7-000	TUYAU DE RESPIRATION	1		
2	17216-PE2-003	COLLIER DE FILTRE À AIR	3		
3	17410-ZE7-W00	COUDE COMP. FILTRE À AIR	1		
4	17620-ZE7-000	ENS. BOUCHON DE RÉSERVOIR D'ESSENCE	1		
5	17622-888-010	ÉPONGE DE RESPIRATION DE CHAPEAU D'ESSENCE	1		
6	17624-ZE7-000	JOINT DE CHAPEAU D'ESSENCE	1		
7	17700-ZE7-W00	TUBE, RÉSERVOIR CARBURANT	1		
8	19610-ZE7-W01ZB	COUVERCLE COMP. DE VENTILATEUR, R8, ROUGE BRILLANT	1		
9	19615-ZG9-801ZB	CAPOT DE COUVERCLE DE VENTILATEUR (GRAINED FINISH), R8, ROUGE BRILLANT	1		
10	30500-ZE7-033	ENS. BOBINE ALLUMAGE	1		
12	30700-ZE6-023	ENS. CHAPEAU D'ANTI-PARASITE	1		
18	90015-883-000	BOULON DE BRIDE 6X28	1		
19	90041-ZE7-W00	GOUJON (A)	2		
20	90042-ZE7-W00	GOUJON (IGN COIL)	1		
22	90581-GB5-610	RONDELLE PLATE 6 MM	2		
23	91301-ZG9-800	JOINT TORIQUE 33,3X3,5	1		
24	93891-06035-10	VIS À TÊTE À RONDELLE 6X35	1		
25	93913-24580	VIS AUTO-TARAUDEUSE 4X20	1		
26	94050-06000	ÉCROU À EMBASE 6 MM	5		
27	95002-02080	CLIP DE DURIT B8	1		
28	95002-50000	AGRAFE DE TUYAU (C9)	1		

C5 ETIQUETTE



REP	RÉFÉRENCE	DÉSIGNATION	Qté	N° MOTEUR A PARTIR	JUSQU'A
3	87101-ZE7-W21	EMBLÈME (5,5 OHV)	1		
6	99004-21003	CLÉ À DOUILLE (P21)	1		

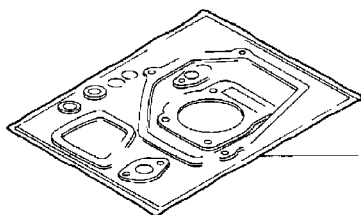
B9 CARBURATEUR



ZE70-E1400A

REP	RÉFÉRENCE	DÉSIGNATION	Qté	N° MOTEUR A PARTIR	JUSQU'A
1	16010-ZE0-025	JEU DE JOINTS	1		
2	16011-ZE0-005	JEU DE SOUPEPE DE FLOTTEUR	1		
3	16013-ZE0-005	JEU DE FLOTTEUR	1		
4	16016-ZE0-831	JEU CUVE FLOTTEUR	1		
5	16016-ZE0-005	JEU DE VIS DE PILOTE	1		BE66B B
6	16016-ZH7-W01	JEU DE VIS	1	BE66C B	
7	16024-ZE1-811	JEU DE VIS DE VIDANGE (CARB.NUMÉRO)	1		
8	16028-ZE0-005	JEU DE VIS	1		
9	1604ZE7-005	JEU DE STARTER	1		
10	16100-ZE7-W10	ENS. CARBURATEUR (BE66B A)	1		8127004
10	16100-ZE7-W11	ENS. CARBURATEUR (BE66B B)	1	8127005	
10	16100-ZE7-W21	ENS. CARBURATEUR (BE66C B)	1		
11	16124-ZE0-005	VIS DE BUTÉE DE PAPILLON	1		
12	16166-ZE7-W10	GICLEUR PRINCIPAL	1		
13	16211-ZE7-000	ISOLANT DE CARBURATEUR	1		
14	16212-ZE7-M10	JOINT D'ISOLANT	1		
15	16220-ZE6-010	ENTRETOISE COMP. CARBURATEUR	1		
16	16221-ZE7-M11	JOINT DE CARBURATEUR	1		
17	16953-ZE1-812	LEVIER DE ROBINET (CARB. NUMÉRO)	1		
18	16954-ZE1-812	PLAQUE D'INSTALLATION DE LEVIER	1		
19	16956-ZE1-811	RESSORT DE LEVIER DE ROBINET	1		
20	16957-ZE1-812	JOINT DE ROBINET D'ESSENCE	1		
21	93500-03006-1H	VIS À TÊTE CYLINDRIQUE 3X6	2		
22	99101-ZH8-0600	GICLEUR PRINCIPAL 60	1		
22	99101-ZH8-0620	GICLEUR PRINCIPAL 62	1		
22	99101-ZH8-0650	GICLEUR PRINCIPAL 65	1		
23	99204-ZE0-0350	JEU DE GICLEUR DE PILOTE 35	1		

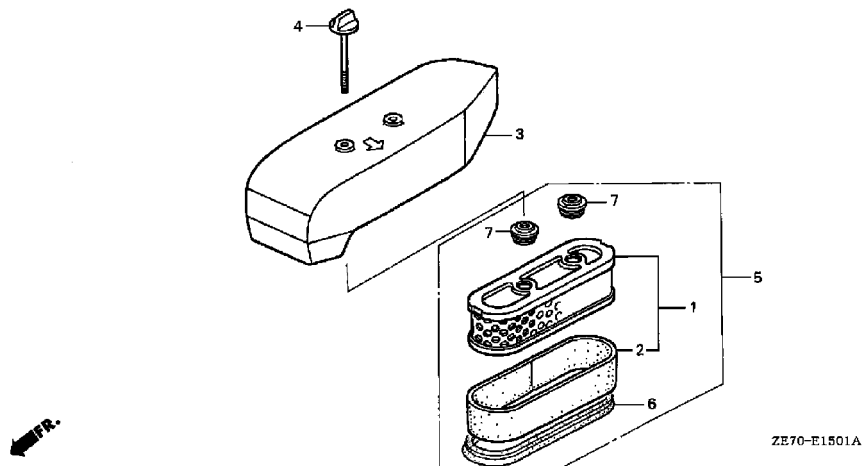
C16 TROUSSE DE JOINT



HENG-X003

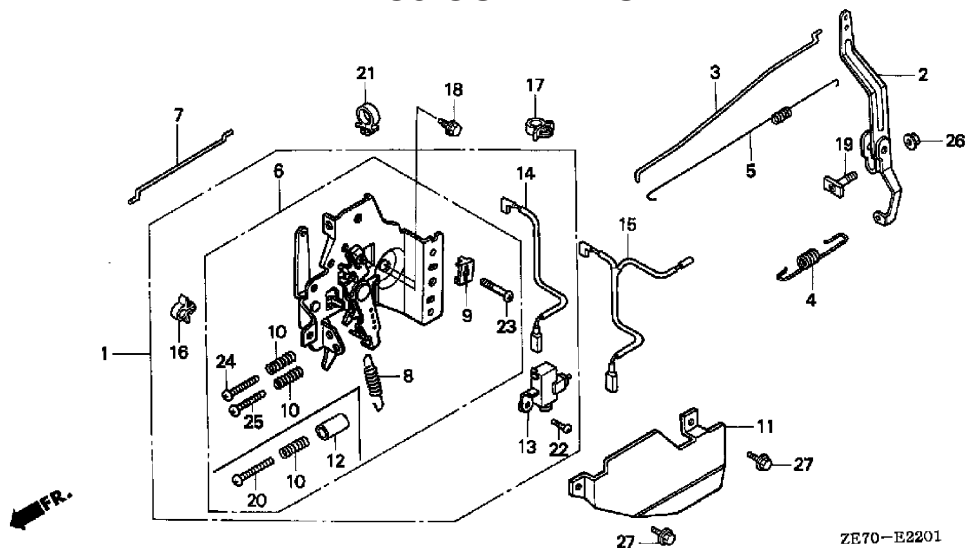
REP	RÉFÉRENCE	DÉSIGNATION	Qté	N° MOTEUR A PARTIR	JUSQU'A
1	061A1-ZE7-T00	TROUSSE DE JOINTS	1		

B11 FILTRE A AIR



REP	RÉFÉRENCE	DÉSIGNATION	Qté	N° MOTEUR A PARTIR	JUSQU'A
2	17218-ZE7-W02	FILTRE EXTÉRIEUR	1		
3	17231-ZEW00ZA	COUVERCLE DE FILTRE À AIR, NH1, NOIR	1		
4	90004-ZE7-W00	BOULON DE FILTRE À AIR (6X73)	2		
5	17211-ZE7-W03	ÉLÉMENT DE FILTRE À AIR (TOUYOU)	1		
6	17217-ZE7-W00	JOINT D'ÉLÉMENT	1		
7	17232-ZE7-W00	ANNEAU DE FILTRE À AIR	2		

C3 CONNEXION



REP	RÉFÉRENCE	DÉSIGNATION	Qté	N° MOTEUR A PARTIR	JUSQU'A
1	16500-ZE7-W11	ENS. COMMANDE (EN) (STD)	1		
2	16551-ZE7-000	BRAS DE RÉGULATEUR	1		
3	16555-ZE7-000	TIGE DE RÉGULATEUR	1		
4	16561-ZE7-020	RESSORT DE RÉGULATEUR	1		
5	16562-ZE6-000	RESSORT DE RAPPEL DE PAPILLON	1		
7	16573-ZE7-000	TIGE DE STARTER	1		
8	16576-ZE7-300	RESSORT DE LEVIER	1		
9	16576-891-000	SUPPORT DE CÂBLE	1		
10	16584-883-300	RESSORT DE RÉGLAGE DE COMMANDE	2		
11	16585-ZE7-000	PROTECTION DE COMMANDE	1		
12	16599-ZG1-M10	COLLIER DE BUTÉE	1		
13	36100-ZE7-013	ENS. INTERRUPTEUR D'ARRÊT MOTEUR	1		
14	36101-ZE7-020	FIL D'INTERRUPTEUR D'ARRÊT	1		
16	36103-ZE1-000	SUPPORT DE FIL D'INTERRUPTEUR D'ARRÊT	1		
17	46392-SC2-003	AGRAFE DE TUYAU DE FREIN (GRIS)	1		
18	90013-883-000	BOULON DE BRIDE 6X12 (CT200)	2		
19	90015-ZE5-010	BOULON DE BRAS DE RÉGULATEUR	1		
20	90016-ZE7-W00	VIS CREUX 5X28	1		
21	90659-680-013	AGRAFE DE FAISCEAU ÉLECTRIQUE	1		
22	93500-04008-0A	VIS À TÊTE CYLINDRIQUE 4X8	1		
23	93500-05016-0A	VIS À TÊTE CYLINDRIQUE 5X16	1		
24	93500-05020-0A	VIS À TÊTE CYLINDRIQUE 5X20	1		
26	94050-06000	ÉCROU À EMBASE 6 MM	1		
27	95701-06010-00	VIS ÉPAULÉE 6X10	2		