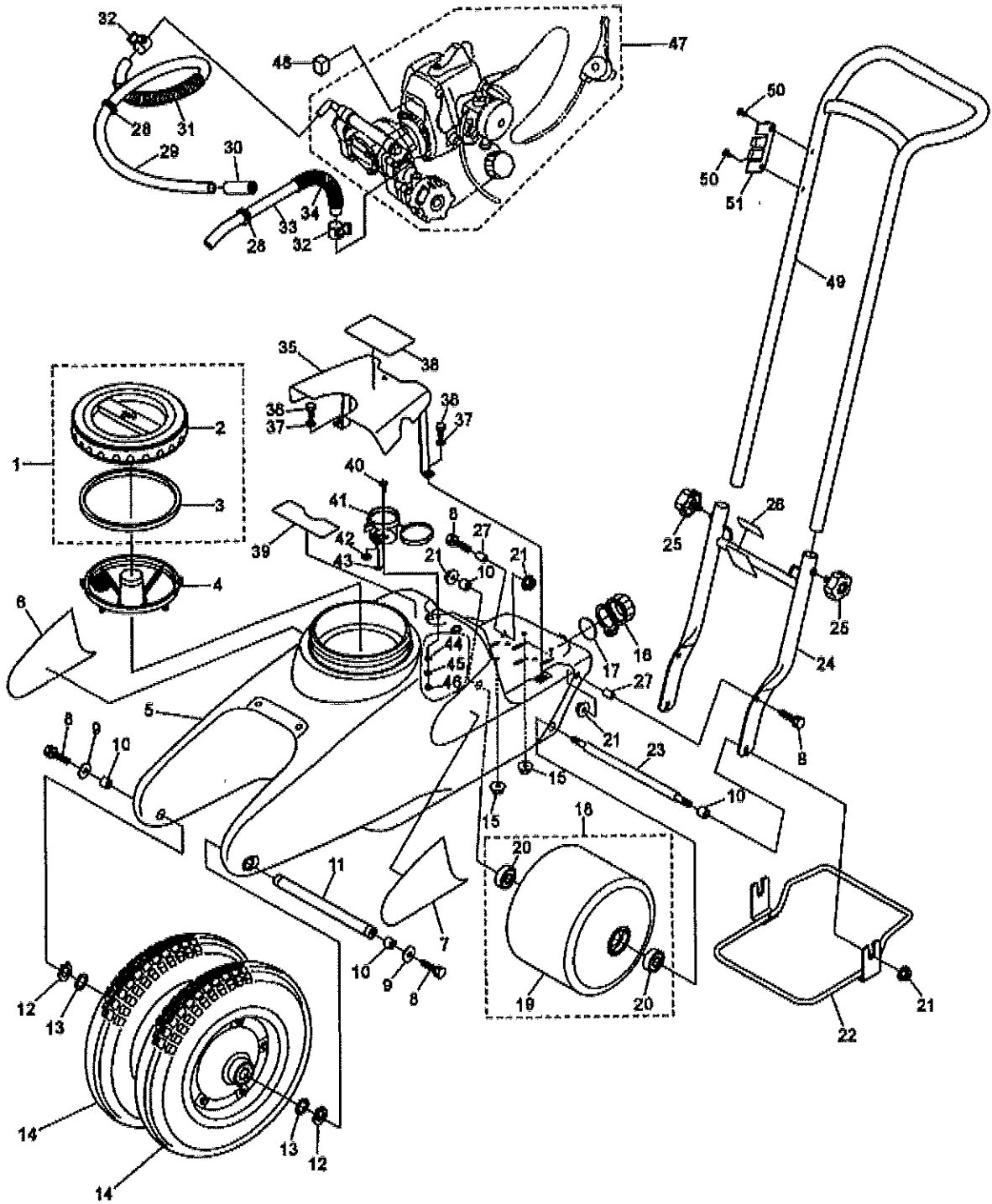


# 1・MSE-25H

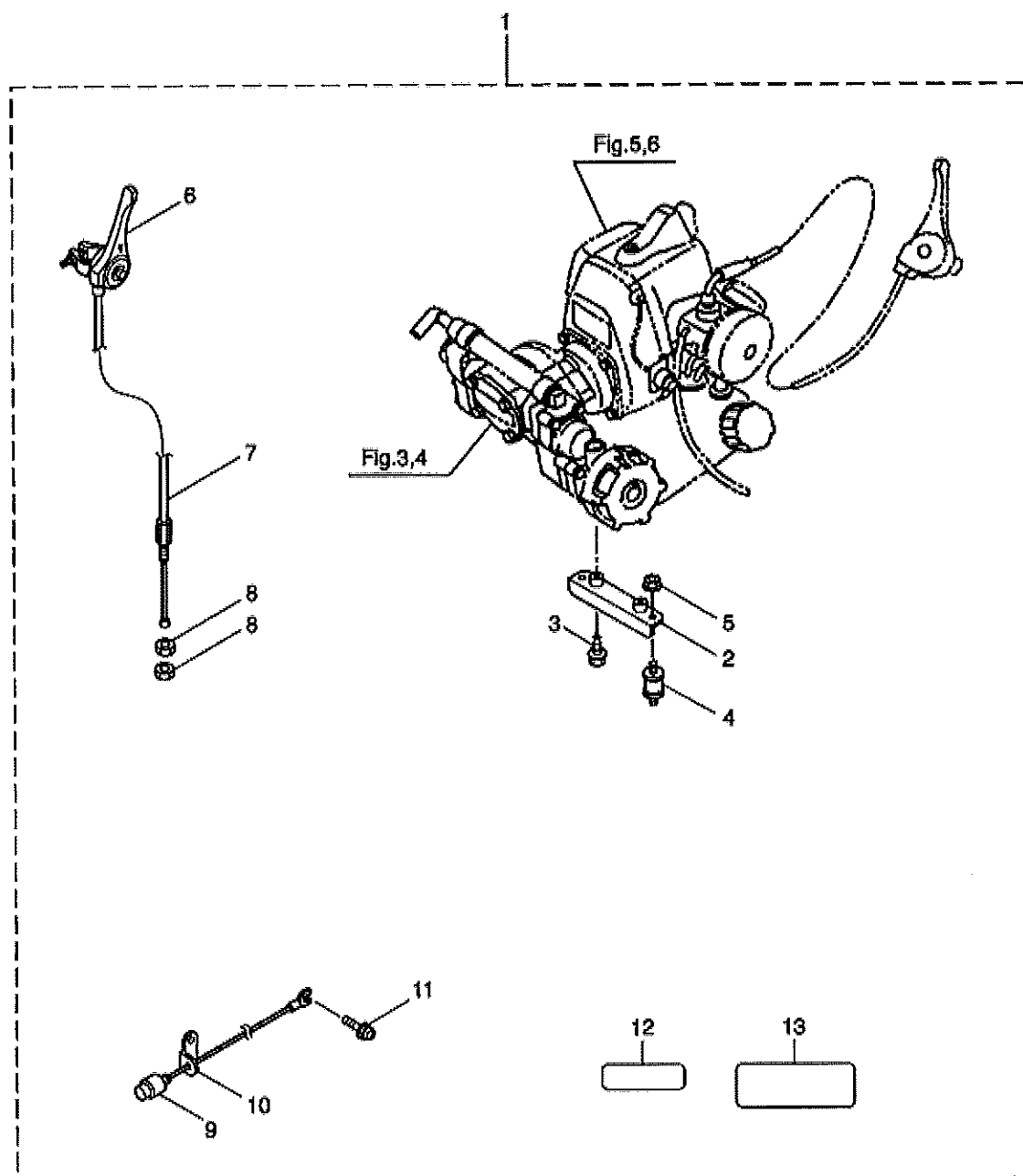
## 本体



記号	頁No	見出番号	部品番号	代替コード	部品名称	個数	単位販売	規格	備考	小売価格(税抜)	メーカーコード
	1	0	354484		MSE-25H	1					
	1	1	634100		フタASSY	1			2, 37クム	1400	15600400
×	1	2	(639640)		フタ	1				0	15510700
	1	3	634102	634100	フタASSY	1				1400	15600400
	1	4	634103		ロート	1				1250	15501000
	1	5	634104		タンクCP	1				20400	15600100
	1	6	406626		カタシキマーク(ミキ)	1				1400	15630200
	1	7	406627		カタシキマーク(ヒダリ)	1				1400	15630100
	1	8	632581		コガタボルト	4	5			30	40001700
	1	9	406628		サガネ(8.5X23X2.3)	2				25	24518900
	1	10	634107		シヤリンカラー	4				170	15600200
	1	11	634108		ゴムシヤリンジク	1				1250	15601400
	1	12	977790		ストツブリング	2	10			20	40035100
	1	13	634109		ライナー-16.2X25X1.6	3				35	20242600
	1	14	634110		ゴムシヤリン	2				4800	15601300
	1	15	634111		フランジツキナツト	3				5	40157900
	1	16	634115		タンクフタ	1				210	20239301
	1	17	634116		ドレンダチキヤツブハツキン	1				140	12701601
	1	18	634117		ウシロシヤリンCP	1			19, 207クム	8750	15601500
	1	19	634118		ウシロシヤリン(カラーツキ)	1				8000	15601600
	1	20	406629		ヘアリング	2				720	40199500
	1	21	571391		フランジナツト	4	10			20	40014800
	1	22	634120		スクレーパーCP	1				2600	15602300
	1	23	634121		ウシロシヤリンジク	1				960	15601700
	1	24	406630		ハンドルトリツケザCP	1				6350	15631200
	1	25	640738		ノブボルトM8X15	2				170	15602500
	1	26	406631		ハリマーク(ユウオンチュウイ)	1				0	15630300
	1	27	634124		スペーサー	2				25	15600300
	1	28	634125		グロメツト	2				90	15600900
	1	29	634126		キユウスイホース	1				580	15600700
	1	30	634127		ストレナー	1				150	15602600
	1	31	634128		コルゲートチューブ	1				150	15601100
	1	32	634129		ホースバンド	2				140	15601000
	1	33	634130		ヨスイホース	1				350	15600800
	1	34	406632		ヨスイホースホコハネ	1				0	15615900
	1	35	634132		ホンプカバーCP	1				2700	15601200
	1	36	406633		ボルト	2				120	40197500
	1	37	584304		ハネサガネ	2				5	40003100
	1	38	634134		チュウイマーク	1				340	15603700
	1	39	634135		キシヤクカツブマーク	1				320	15603600
	1	40	634136		トラスコネシ(SUS)	1	5			50	40173500

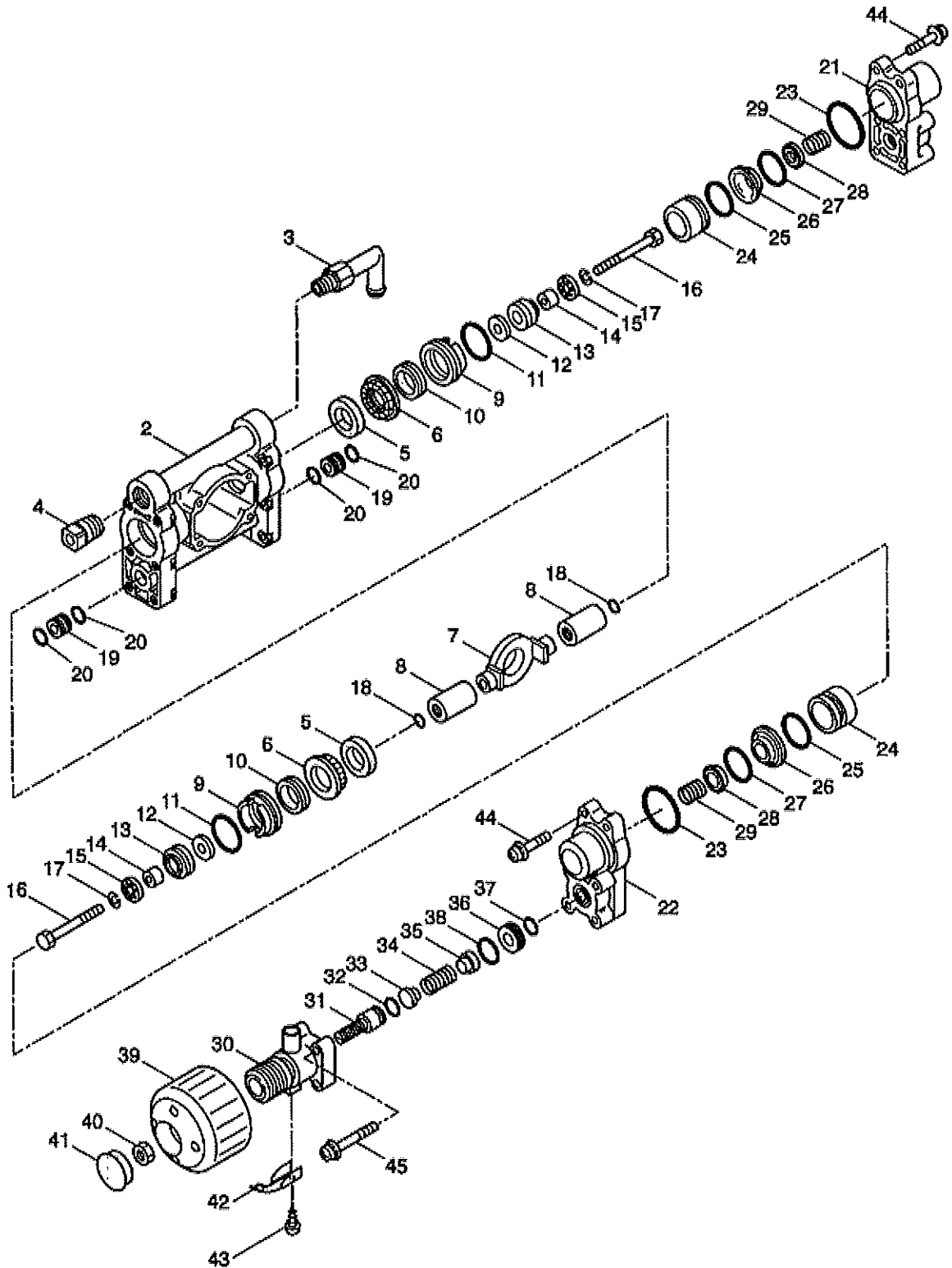
記号	頁No	見出番号	部品番号	代替コード	部品名称	個数	単位販売	規格	備考	小売価格 (税抜)	メーカーコード
	1	41	634137		キシヤクハイリツカツ	1				820	15602200
	1	42	634138		キシヤクカツハツキン	1				160	10904300
	1	43	634139		リング(FPM)	1	5			90	10904200
	1	44	634140		ゴムサガネ	1	5			25	10904400
	1	45	634141		PPワツヤ	1	10			15	12906100
	1	46	634142		Uカテナツト(SUS)	1				210	40173600
	1	47	354485		MS072H	1					
	1	48	406634		エンジンクツシヨ	1				30	15602001
	1	49	634145		ハンドルCP	1				7150	15601900
	1	50	640737		トランスタツヒンネシ	2				20	40177300
	1	51	406635		ノスルホルタ	1				3450	15602401

## 2・MSE-25H エンジン、ポンプ組立



記号	頁No	見出番号	部品番号	代替コード	部品名称	個数	単位販売	規格	備考	小売価格(税抜)	メーカーコード
	2	1	354485		MS072H	1					
	2	2	124645		ブラケットマメ	1				700	
	2	3	124647		フランジツキロツカクツピンネジ	2	5	M5X25 3シユ	M5X25	35	
	2	4	264531		マウント	2		6212-018B	6212-018B	180	
	2	5	115305	127230	セレイトツキフランジナット	2	10	M6 フランジケイ16	M6 フランジケイ16	20	
	2	6	121808		スロツトルレバー	1		E350102ストロク31	E350102ストロク31	630	
	2	7	126038		スロツトルワイヤ	1				290	
	2	8	081032	127218	6カクナット	2	10	M6 3シユ	M6	20	
	2	9	119280		ストップスイッチ	1				350	
	2	10	267538		ステー	1				110	
	2	11	092044		ナベコネジ(+WSW)	1		M5X8(SMK)	M5X8(SMK)	15	
	2	12	266959		ラベル	1	0	CEコーション	CEコーション	85	
	2	13	682751		ケイコクラベル	1		コウオンチュウイ	コウオンチュウイ	60	

### 3・MSE-25H ポンプ(クランクケース)



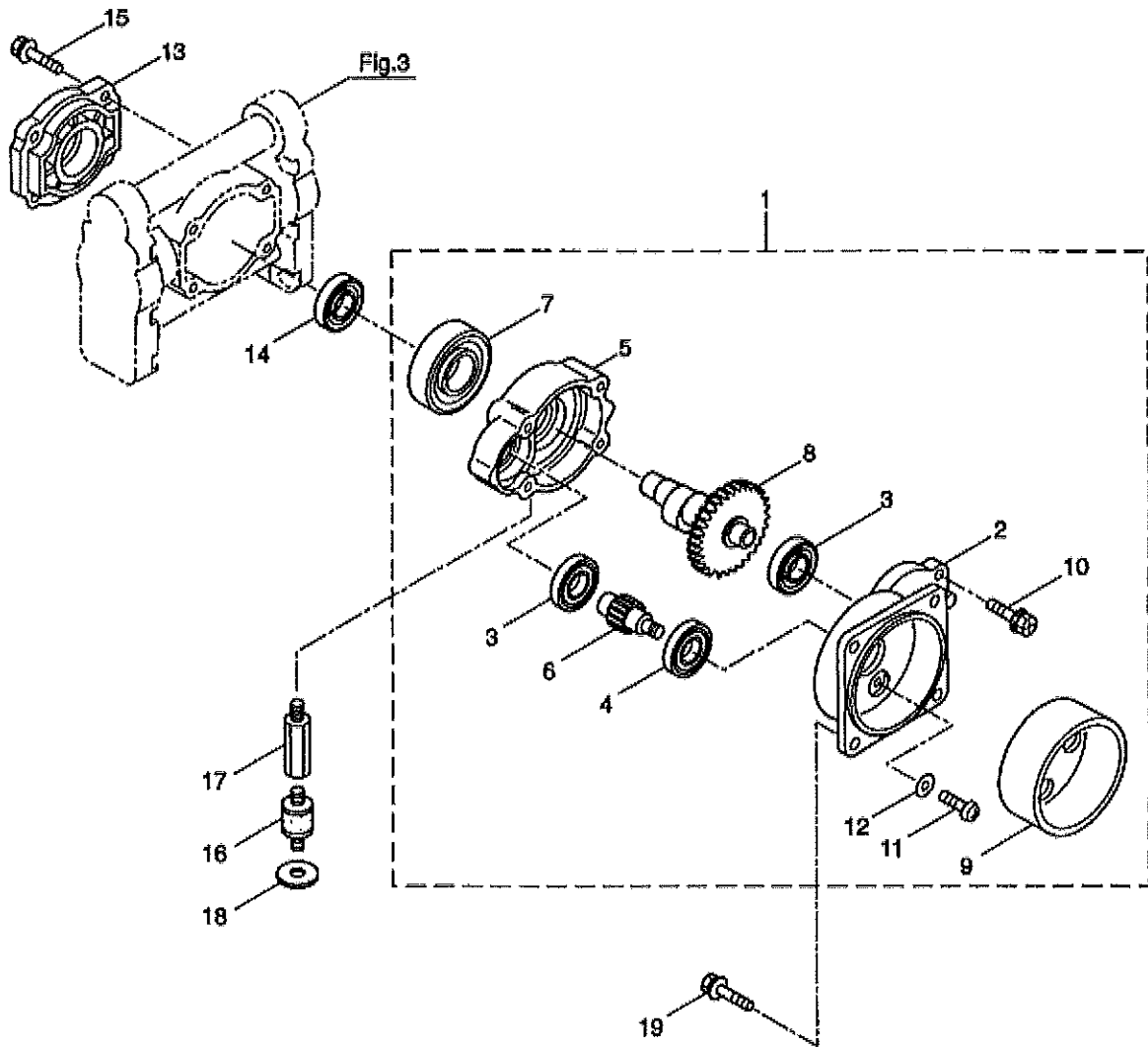
記号	頁No	見出番号	部品番号	代替コード	部品名称	個数	単位販売	規格	備考	小売価格(税抜)	メーカーコード
	3	1	126037		ポンプクミタテ	1		MS072H(SKDミナル)	2~45、4-1~4-187クム	36200	
	3	2	121831		クランクケースクミタテ	1		MS057N		2600	
	3	3	102661		エルボ	1				190	
	3	4	108460		プラグ	1		PT3/8 クロ	PT3/8	240	
	3	5	102683		オイルシール	2		G16244	G16244	370	
	3	6	106190		カラー	2	5	クロトクシユ		85	
	3	7	121179		コンロツト	1		M5		2000	
	3	8	118055		スリーブ	2		15X28.5	15X28.5	750	
	3	9	102358		シールオサエ	2		ナチユラル		110	
	3	10	112252		シールパツキン	2				740	
	3	11	013977		リング S26	2	5	S26	S26	75	
	3	12	043426		キユウスイベンハンサ	2		5X17X2.8	5X17X2.8	570	
	3	13	100441		ピストンパツキンマトメ	2		20.5	20.5	1400	
	3	14	023357		キユウスイベンカラー 5X8X10	2		5X8X10	5X8X10	320	
	3	15	022023		キユウスイベンストツハ	2		5X16X3	5X16X3	650	
	3	16	118357		6カクホルト	2	5	M5X45X22	M5X45X22	50	
	3	17	015848		ハネサガネ M5 2ゴウ	2	5	M5 2ゴウ	M5	25	
	3	18	021549		リング P5	2	5	P5	P5	40	
	3	19	100554		レンツウカン	2		6X12X10	6X12X10	200	
	3	20	014175		リング P9	4	5	P9	P9	40	
	3	21	103128		シリンダヘッド A	1				1300	
	3	22	102634		シリンダヘッド B	1				820	
	3	23	013983		リング	2	5	S31.5	S31.5	80	
	3	24	103130		シリンダパイプ	2		20X26X18 ミゾナシ	20X26X18ミゾナシ	1650	
	3	25	023172		リング P22	2	5	P22	P22	60	
	3	26	118018		ハンサ	2				460	
	3	27	103575		リング	2	5	23X1.5	23X1.5	70	
	3	28	043723		ベン 16X1.5	2		16X1.5	16X1.5	330	
	3	29	043360		アツシユクコイルハネ	2	5	0.7-15L		100	
	3	30	121835		ハネツツ	1				520	
	3	31	121837		ハネオサエ	1				320	
	3	32	011682		リング P10 フツツ	1		P10 フツツ	P10	150	
	3	33	121838		ハネサ	1				160	
	3	34	124893		アツシユクコイルハネ	1		2.1-32L		200	
	3	35	121619		ベン	1				410	
	3	36	103746		ハンサ	1				580	
	3	37	011343		リング P10A	1	5	P10A	P10A	40	
	3	38	011346		リング P14	1	5	P14	P14	40	
	3	39	121839		ハンドルマトメ	1				950	

更新日：2020-01-16 印刷日付：2020-01-30

記号	頁No	見出番号	部品番号	代替コード	部品名称	個数	単位販売	規格	備考	小売価格(税抜)	メーカーコード
	3	40	081040	126990	6カクナツト	1	5	M8 2ｼｼ	M8	50	
	3	41	105518		ｷﾔｯﾌﾟ	1	5			70	
	3	42	122076		ｲﾀﾊﾞﾈﾏﾄﾒ	1				630	
	3	43	122079	127095	ﾀｯﾋﾞﾝﾈｼﾞ(+)	1	10	ﾅﾊﾞ1ｼｼ 4X10	M4X10	15	
	3	44	121956		ﾅﾊﾞｺﾈｼﾞ(+)-WSW SUS	8	5	M5X32(SMK)	M5X32	30	
	3	45	816036		ﾅﾊﾞｺﾈｼﾞ(+)-WSW	4	5	M5X60(SMK)	M5X60	50	



## 4・MSE-25H ポンプ(減速機)



記号	頁No	見出番号	部品番号	代替コード	部品名称	個数	単位販売	規格	備考	小売価格(税抜)	メーカーコード
	4	1	122013		ケソクキクミタテ	1		MS058T-25	2~127μm	10300	
	4	2	103137		クラツチケース	1				1300	
	4	3	102680		ヘアリング	2		#6000ZZ	#6000ZZ	540	
	4	4	112184		ヘアリング	1		6000DDU(NSK)	6000DDU	610	
	4	5	103138		キヤケース	1				1050	
	4	6	103139		ピニオンキヤ	1				1200	
	4	7	103144		ヘアリング	1		#6004ZZ	#6004ZZ	700	
	4	8	121622		クランクジクマトメ	1				3150	
	4	9	127367		クラツチドラム	1				1850	
	4	10	125824		6カクホルト(+) WSW	2	5	M6X16(SMK)	M6X16	25	
	4	11	127219		ナベコネジ(+)	2	5	M6X20(ISO)	M6X12	30	
	4	12	127227		スパツク	2		ヨビ6 3コウ	ヨビ6	15	
	4	13	118006		ヘアリングケース	1				440	
	4	14	102680		ヘアリング	1		#6000ZZ	#6000ZZ	540	
	4	15	118085	127231	6カクホルトWSW	4	5	M6X55	M6X55	35	
	4	16	104706		ホウシンコム	1		20-M6X10X6	20-M6X10X6	400	
	4	17	120612		エクステンション	1				370	
	4	18	022908		ワツシヤ 6.2X17XT3.2	1	5	6.2X17XT3.2	6.2X17X3.2	55	
	4	19	092519	125824	6カクホルト(+) WSW	4	5	M6X16(SMK)	M6X16	25	

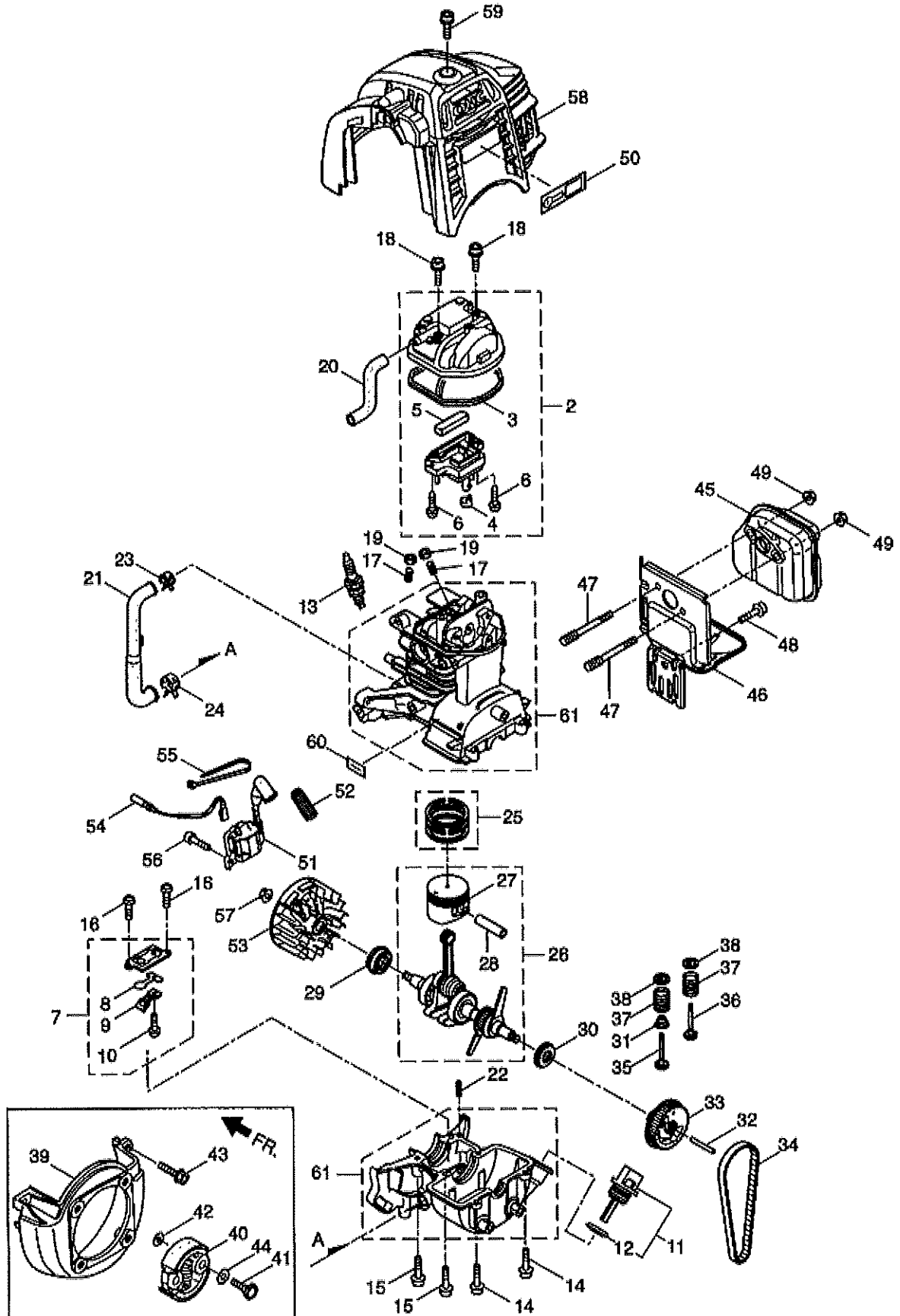
354484N >> MSE-25H >> 目次 >> 5.エンジン関係

更新日：2015-04-20 印刷日付：2020-01-30

**IMAGE NOT AVAILABLE**

## 5・MSE-25H

### エンジン(クランクケース・シリンダ)



更新日：2020-01-16 印刷日付：2020-01-30

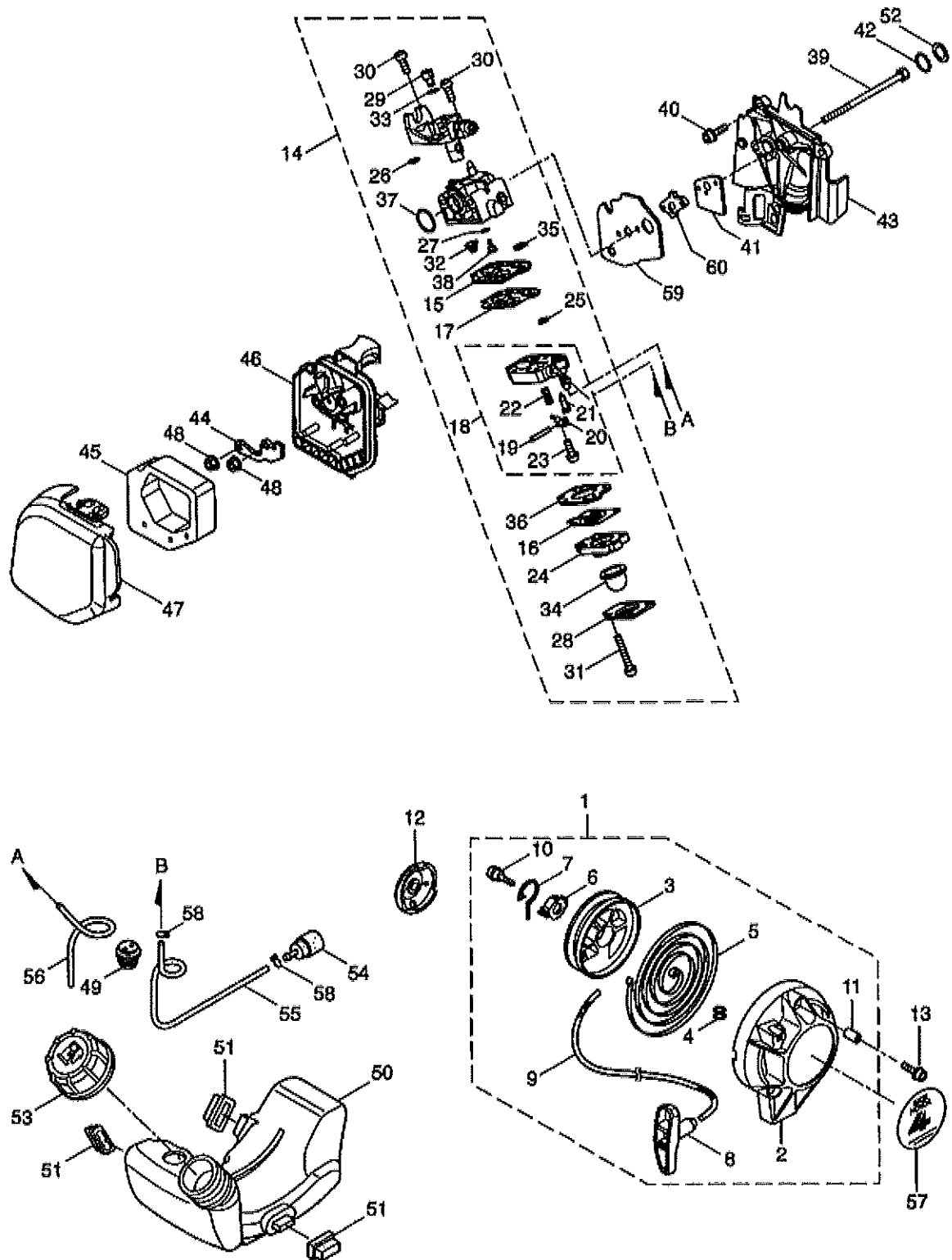
記号	頁No	見出番号	部品番号	代替コード	部品名称	個数	単位販売	規格	備考	小売価格(税抜)	メーカーコード
	5	1	124214		エンジン ホンダGX25	1		GX25T-SJD	GX25	35900	
	5	2	642346		カバー、シリンダヘッド	1			3~67ｸﾞﾑ	1650	12310-Z0H-0
	5	3	642347		シール、ヘッドカバー	1				420	12312-Z0H-3
	5	4	642348	640128	ヘッドカバー グロメット	1				55	12314-Z0H-3
	5	5	642349		フィルター、フリーザ	1				240	12367-Z0H-0
	5	6	640141		タッピングスクリュー(4X12)	2			4X12	30	93901-34320
	5	7	642351		プレートASSY、オイルアウトレットバルブ	1		15510-Z0H-000	8~107ｸﾞﾑ	310	15510-Z0H-0
	5	8	626671		オイルアウトレットバルブ	1				140	15571-ZM3-0
×	5	9	(642352)		プレート、ストツパ	1				0	15572-Z0H-0
	5	10	626683		パンスクリュー	1				50	93500-03005
	5	11	640133		オイルフライ キャップASSY	1			127ｸﾞﾑ	350	15600-ZF0-0
	5	12	998201		オイルフライ キャップ ハツキン	1				140	15625-Z0T-8
	5	13	642355		ブラク、スパーク(CM-5H)	1			CM5H	610	31915-Z0H-8
	5	14	642357		ボルト、ソケット 5X20	2	5		5X20	40	90009-Z0H-0
	5	15	642358		ボルト、ソケット 5X30	4	5		5X30	45	90010-Z0H-0
	5	16	642359		スクリュー、パン 4X8	2			4X8	30	90013-Z0H-0
	5	17	642360		スクリュー、タペットアシヤステイキング	2				130	90017-Z0H-0
	5	18	642361		ボルト、ソケット 5X12	2			5X12	40	90019-Z0H-0
	5	19	626710		タペットアシヤステイキングナット	2				65	90206-ZM3-0
	5	20	647363		フリーザ-チューブ	1				300	15721-Z0H-8
	5	21	642350		チューブ、オイル	1				390	15422-Z0H-0
	5	22	640142		スプリングピン(4X10)	1			4X10	55	94305-40102
	5	23	640143		チューブクランプ(D12)	1			D12	55	95002-41200
	5	24	640144		チューブクランプ(D13)	1			D13	80	95002-41300
	5	25	642362		リングセット、ピストン	1				640	13010-Z0H-0
	5	26	642365		クランクシャフトCOMP	1			27、287ｸﾞﾑ	9350	13310-Z3E-0
	5	27	642363		ピストン	1				1300	13101-Z0H-0
	5	28	642364		ピン、ピストン	1				170	13111-Z0H-0
	5	29	642366		オイルシール 12X24X5	1			12X24X5	170	91211-Z0H-0
	5	30	642367		オイルシール 10X20X5	1			10X20X5	170	91212-Z0H-0
	5	31	642368		シール、バルブステム	1				330	12209-Z0H-0
	5	32	642369		ローラ 4X29.8	1			4X29.8	55	14126-Z0H-0
	5	33	642370		プーリCOMP、カム	1				880	14320-Z0H-0
	5	34	642371		ベルト、タイミング	1				770	14400-Z3E-0
	5	35	642372		バルブ、インレット	1				500	14711-Z0H-0
	5	36	642373		バルブ、エキゾースト	1				500	14721-Z0H-8
	5	37	642374		スプリング、バルブ	2	5			55	14751-Z0H-0
	5	38	642375		リテーナ、バルブスプリング	2				110	14771-Z0H-0
	5	39	642384		カバー、ファン	1				1100	19611-Z0H-0
	5	40	264887		クラツチアセンブリ	1				1500	
	5	41	264505		ボルト	2				130	

更新日：2020-01-16 印刷日付：2020-01-30

記号	頁No	見出番号	部品番号	代替コード	部品名称	個数	単位販売	規格	備考	小売価格(税抜)	メーカーコード
	5	42	261777		ウエーブワツシヤ	2	5			70	
	5	43	642357		ボルト,ソケット 5X20	3	5		5X20	40	90009-Z0H-0
	5	44	261189		ヒラサカネ	2	5	6X16.5XT1.2		50	
	5	45	642404	464931	マフラコンプリート	1				990	18310-Z0H-0
	5	46	642405		カイト,エアエキゾースト	1				280	18515-Z0H-0
	5	47	642410		ボルト,スタツト 2.5X42	2			2.5X42	40	90001-Z0H-0
	5	48	642411		ボルト,ソケット 5X10	1	5		5X10	40	90011-Z0H-0
	5	49	640191		セルフロックナツト(5MM)	2			5MM	100	90136-SM4-9
	5	50	642425		ラベル,E-スベツク	1				90	87135-Z0H-0
	5	51	642417		コイルASSY イグニツシヨソ	1				2550	30500-Z3E-0
	5	52	642418		チューブ コルゲート	1		13mmx40mm		90	30519-Z0H-0
	5	53	642419		フライホイルCOMP	1				1650	31110-Z0H-0
	5	54	642420		コート,スタツツスイッチ	1				210	32195-Z0H-0
×	5	55	(642421)		タイケーブル	1				140	32901-Z0H-0
	5	56	642422		ボルト,ソケット 4X14	2	5		4X14	40	90012-Z0H-0
	5	57	640205		フランジナツト(7MM)	1			7MM	240	90355-427-7
	5	58	642423		カバーCOMP トツツ	1				1350	19720-Z0H-0
	5	59	642424		ボルト,トツツカバー	1	5			40	90015-Z0H-0
	5	60	647360		マーク(SJ)	1				0	87601-Z0H-9
	5	61	642430		クランクケースセット	1				8800	10100-Z3E-4

## 6・MSE-25H

### エンジン(キャブレタ・フューエルタンク・リコイルスタータ)



更新日：2020-01-16 印刷日付：2020-01-30

記号	頁No	見出番号	部品番号	代替コード	部品名称	個数	単位販売	規格	備考	小売価格(税抜)	メーカーコード
	6	1	642376		スタータASSY,リコイル	1			2~117クム	2550	28400-Z3E-M
	6	2	642377		ケース,リコイルスタータ	1				830	28414-Z0H-0
	6	3	642378		リール,リコイルスタータ	1				330	28421-Z0H-0
	6	4	626716		ロープカイト	1				85	28433-ZM3-0
	6	5	642379		スプリング,リコイルスタータ	1				440	28442-Z0H-0
	6	6	626724		カラー	1				65	91504-ZM3-0
	6	7	642381		アーム,スウィング	1				170	28459-Z0H-0
	6	8	626721		リコイルスタータノブ	1				180	28461-ZM3-0
	6	9	626722		リコイルスタータロープ	1				180	28462-ZM3-0
	6	10	626723		セツティングスクリュ	1				75	90012-ZM3-0
	6	11	633492		ハットカバーカラー-A	3				65	91506-ZM3-0
	6	12	642380		プーリ,リコイルスタータ	1				200	28451-Z0H-0
	6	13	642382		ホルト,ソケット 5X16	3			5X16	40	90018-Z0H-0
	6	14	642390		キャブレタASSY	1			15~387クム	5300	16100-Z0H-0
	6	15	642386		カスケツト,ポンプ	1				170	16011-Z0H-0
	6	16	642387		ダイヤフラムASSY,メタリング	1				840	16013-Z0H-0
	6	17	626738		ポンプダイヤフラム	1				180	16014-ZM3-0
	6	18	642388		ホデーASSY,ポンプ	1			19~237クム	1550	16015-Z0H-0
	6	19	626745		メタリングレバーピン	1				95	16022-ZM3-0
	6	20	626746		メタリングレバー	1				120	16023-ZM3-0
	6	21	626742		インレットニードルバルブ	1				200	16019-ZM3-0
	6	22	626743		メタリングレバースプリング	1				95	16020-ZM3-0
	6	23	626744		メタリングレバーピンスクリュ	1				95	16021-ZM3-0
	6	24	626740		エアホーシホデーASSY	1				470	16017-ZM3-0
	6	25	640171		インレットスクリーン	1				120	16018-ZM3-8
	6	26	642389		リング,リテーニング	1				90	16024-Z0H-0
	6	27	626748		Oリング	1				170	16025-ZM3-0
	6	28	626749		プライマポンプカバー	1				180	16026-ZM3-0
	6	29	626750		スイベル	1				180	16027-ZM3-0
	6	30	626751		スロツトルカラースクリュ	2				100	16028-ZM3-0
	6	31	626752		ポンプカバースクリュ	4				75	16029-ZM3-0
	6	32	626753		ポンプスプリング	1				75	16030-ZM3-0
	6	33	626754		ワツシヤ	1				75	16031-ZM3-0
	6	34	626755		プライマポンプ	1				360	16032-ZM3-0
	6	35	640173		フューエルインレット フィルタ	1				580	16035-ZM3-8
	6	36	626734		メタリングダイヤフラムカスケツト	1				120	16010-ZM3-0
	6	37	626766		Oリング	1	5			65	91301-ZM3-0
	6	38	642398		ジエツト#34	1			#34	330	99101-ZM5-0
	6	39	647364		シユラウトシメツケホルト	2				40	90014-Z0H-8
	6	40	642382		ホルト,ソケット 5X16	3			5X16	40	90018-Z0H-0
	6	41	626761		キャブレタハツキン	1	5			85	16221-ZM3-0

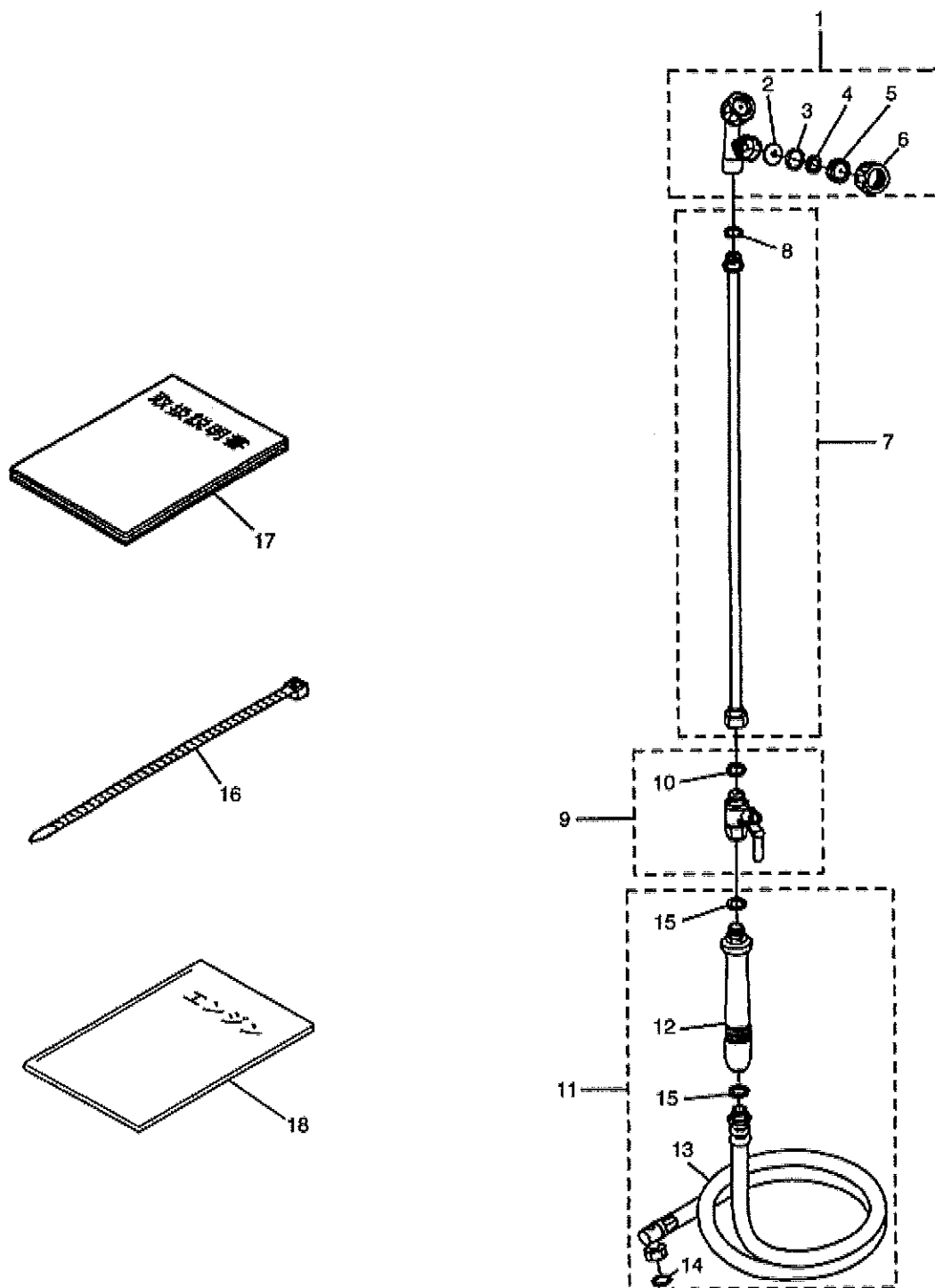


更新日：2020-01-16 印刷日付：2020-01-30

記号	頁No	見出番号	部品番号	代替コード	部品名称	個数	単位販売	規格	備考	小売価格(税抜)	メーカーコード
	6	42	642394		Oリング	1	5			55	91308-Z0H-0
	6	43	642392		シラウト	1				570	19631-Z0H-0
	6	44	642400		プレート,オイルトラップ	1				110	17204-Z0H-0
	6	45	642401		エレメント エアクリーナ	1				280	17211-Z0H-0
	6	46	642402		ケースCOMP,エアクリーナ	1				440	17220-Z0H-0
	6	47	642403		カバー,エアクリーナ	1				1450	17231-Z0H-0
△	6	48	998273		フランジナット	2	5			35	94050-05000
	6	49	626784		フューエルチューブ*ゲロメット	1				150	17504-ZM3-0
	6	50	642412	640192	フューエルタンク	1				1550	17511-Z0H-0
	6	51	642413		ラバー,タンクマウンティング	3				80	17533-Z0H-0
	6	52	642399		ワッシャ	1				110	90401-Z0H-0
	6	53	640195	626789	フューエルタンクキャップASSY	1				600	17620-ZM3-0
	6	54	626790		フューエルフィルタ	1				220	17672-Z0H-0
	6	55	642415		チューブ フューエルタンク	1		3X5X250L(クロ)		280	17701-Z0H-0
	6	56	642416		チューブ フューエルリターン	1				110	17702-Z0H-0
	6	57	642427		マーク,エンブレム	1				160	87521-Z0H-0
	6	58	626793		チューブ*クリップ	2				65	91401-ZM3-0
	6	59	647362		シラウト*ハツキン	1				330	16222-Z0H-8
	6	60	647361		シラウト*スヘーサ	1				330	19632-Z0H-8

MSE-25H 1-1005-522395

# 7・MSE-25H 付属品



記号	頁No	見出番号	部品番号	代替コード	部品名称	個数	単位販売	規格	備考	小売価格(税抜)	メーカーコード
	7	1	634149		シユシタテガタ2トウコウ	1			2~67ｸﾞﾑ	2050	15602800
	7	2	634150		カリユウﾊﾟｯｷﾝ	2				75	10902900
	7	3	634151		ｵﾘﾝｸﾞ	2	5			25	40005400
	7	4	634152		ﾉｽﾞﾙｺﾞ	2				75	10903000
	7	5	634153		ﾌﾝﾊﾝASSY	2				290	15602900
	7	6	634154		ﾉｽﾞﾙｷﾔｯﾌﾟ	2				170	15603000
	7	7	406636		ﾉｽﾞﾙ8-700	1			87ｸﾞﾑ	1450	15621200
	7	8	994766		ｯｷﾞﾃﾊﾟｯｷﾝ(L)	1	5			35	11002300
	7	9	994772		ｺｯｸ ASSY(ﾊﾟｯｷﾝｯｷ)	1			107ｸﾞﾑ	1200	12803901
	7	10	994766		ｯｷﾞﾃﾊﾟｯｷﾝ(L)	1	5			35	11002300
	7	11	406637		ﾌﾝﾑﾎｰｽASSY	1			12~157ｸﾞﾑ	4800	15620900
	7	12	994769	994770	ﾉｽﾞﾙﾆｷﾞﾘ ASSY(ﾊﾟｯｷﾝｯｷ)	1		ﾊﾟｯｷﾝｯｷ		820	11005400
	7	13	406638		ﾌﾝﾑﾎｰｽ	1				4100	15621100
	7	14	994767		ｯｷﾞﾃﾊﾟｯｷﾝ(S)	1	10			20	11005100
	7	15	994766		ｯｷﾞﾃﾊﾟｯｷﾝ(L)	2	5			35	11002300
	7	16	584219		ｲﾝｼﾞﾛｯｸﾀｲ	5				55	20071800
	7	17	406639		ﾄﾘｱｯｶｲセｯﾂﾒｲｼﾞ	1				240	15603801
	7	18	124564		ﾄﾘｱｯｶｲセｯﾂﾒｲｼﾞ	1		ｴﾝｼﾞﾝﾌﾞﾗｸ	ｴﾝｼﾞﾝﾌﾞﾗｸ	1000	