



ВИБРОПЛИТА

MVC-F60/F70/F80/ F82/88G/98D

РУКОВОДСТВО ПО ЭКСПЛУАТАЦИИ



Contents of "Declaration of Conformity"

Please refer the
EC DECLARATION OF CONFORMITY
in this manual as well.


Благодарим Вас за Ваш выбор.
Пожалуйста, внимательно
прочитайте настоящее руководство
перед началом эксплуатации и
сохраните его для обращения в
будущем.



MIKASA SANGYO CO.,LTD.

402-03019

1) ЗАЯВЛЕНИЕ О СООТВЕТСТВИИ

2) Информация о производителе	Mikasa Sangyo Co., Ltd. 4-3, Sarugaku-cho 1 chome, Chiyoda-ku, Tokyo 101-0064, Japan
3) Информация о лице, ответственном за техническую документацию	Yoshiharu Nishimaki, инженер научно-исследовательского отдела, Mikasa Sangyo Co., Ltd. Shiraoka-machi, Saitama, Japan
4) Тип: виброплита	См. следующую страницу
5) Модель	
6) Номер изделия	
7) Серийный номер	
8) Номинальная (полная) мощность	
9) Измеренный уровень мощности звука (Дб)	
10) Гарантированный уровень мощности звука (Дб)	
11) Максимальный уровень звукового давления (Дб)	
12) Приложение, согласно которому определено соответствие	VIII (Технический контроль)
13) Информация о Нотифицированном органе	Société Nationale de Certification et d'Homologation (SNCH) 11, route de Luxembourg L-5230 Sandweiler LUXEMBOURG
14) Соответствующая Директива	2000/14/ЕС и 2005/88/ЕС о шумовом воздействии на окружающую среду
15) Заявление	Оборудование, указанное в настоящем документе, отвечает требованиям Директивы 2000/14/ЕС
16) Другие Директивы	2006/42/ЕС, 2005/88/ЕС, 2004/108/ЕС, 2002/88/ЕС(2004/26/ЕС) EN500-1, EN500-4
17) № Заявления о соответствии	e13*2000/14*2005/14*0472*01
18) Место и дата сертификации	Япония, Токио Апрель 2010 г.  Kelichi Yoshida Начальника отдела Контроля продукции Mikasa Sangyo Co., Ltd.

Модель	MVC-F60R (VAS)	MVC-F60H (VAS)	MVC-F70R	MVC-F70H	MVC-F80R (VAS)	MVC-F80H (VAS)
Номер изделия	352192 352197 352198 352203 352205 352215 352220 352221 352223 352225 352227 352230	352191 352196 352216 352218 352219 352226 352229 352246	352533 352537 352538 352540 352543 352545	352532 352534 352539 352546	352567 352568 352570 352571 352575 352576 352578 352580 352588	352559 352564 352565 352572 352573 352574 352579
Серийный номер	См. титульный лист					
Ном. (полная мощность)	Robin EX13 2.2kW <3.2kW>	Honda GX120 2.1kW <2.6kW>	Robin EX17 2.9kW <4.2kW>	Honda GX160 2.9kW <3.6kW>	Robin EX17 2.9kW <4.2kW>	Honda GX160 2.9kW <3.6kW>
Изм. уровень звук. мощности	100	101	102	102	101	101
Гарант. уровень звук. мощности	105	105	105	105	105	105
Макс. уровень звук. давления	89	89	91	91	90	90

Модель	MVC-F82R VAS	MVC-F82H VAS	MVC-88GE (VAS)	MVC-88GH (VAS)	MVC-98D (VAS)	
Номер изделия	352589 352591	352587	352363 352364 352383 352390 352397 352398 352400 352401	352367 352369 352373 352380 352391 352394 352395 352399 352405 352416	352412 352419 352424	
Серийный номер	См. титульный лист					
Ном. (полная мощность)	Robin EX17 2.9kW <4.2kW>	Honda GX160 2.9kW <3.6kW>	Robin EX17 2.9kW <4.2kW>	Honda GX160 2.9kW <3.6kW>	Yanmar L48N 3.5kW <4.7kW>	
Изм. уровень звук. мощности	101	101	102	104	104	
Гарант. уровень звук. мощности	105	105	105	105	108	
Макс. уровень звук. давления	90	90	94	94	93	

Уровень вибрации на рукоятке

Model	Ahv (m/sec ²)
MVC-F60H	7.3
MVC-F60R	7.0
MVC-F70H	5.8
MVC-F70R	6.3
MVC-F80H	6.7
MVC-F80R	7.0
MVC-88GH	4.7
MVC-88GE	4.8
MVC-98D	5.4
MVC-F60H VAS	3.3
MVC-F60R VAS	3.2
MVC-F80H VAS	3.8
MVC-F80R VAS	3.5
MVC-88GH VAS	2.1
MVC-88GE VAS	1.7
MVC-98D VAS	2.3

Примечание

Уровень вибрации соответствует Директиве ЕС 2002/44/ЕС.
Тестирование (дробленый гравий) проведено согласно EN500-4.

Указанные значения могут быть изменены в результате модификации и/или настройки оборудования.

СОДЕРЖАНИЕ

1. Предисловие	5
2. Назначение, рекомендации, устройство и силовая передача	5
3. Символы-предупреждения	6
4. Требования техники безопасности	6
4.1 Общие требования	6
4.2 Заправка топливом	6
4.3 Расположение и вентиляция	7
4.4 Подготовка к запуску	7
4.5 Эксплуатация	7
4.6 Подъем	7
4.7 Транспортировка и хранение	8
4.8 Техническое обслуживание	8
4.9 Наклейки	9
4.10 Условные обозначения	11
5. Технические характеристики	12
5.1 Виброплита	12
5.2 Двигатель	12
6. Внешний вид	13
6.1 Габариты	13
6.2 Устройство	14
7. Предэксплуатационный осмотр	15
8. Эксплуатация	17
8.1 Запуск	17
8.2 Порядок работы	20
9. Остановка машины	20
10. Транспортировка	21
10.1 Погрузка и выгрузка	21
10.2 Меры предосторожности	21
11. Хранение	21
12. Периодическое обслуживание и регулировка	22
12.1 График обслуживания	22
12.2 Замена моторного масла	23
12.3 Чистка воздушного фильтра	23
12.4 Проверка/замена приводного ремня и муфты сцепления	23
12.5 Проверка и замена масла виброустановки	23
12.6 Проверка и замена опоры двигателя	23
13. Устранение неисправностей	24

1. Предисловие

- Настоящее руководство содержит информацию о порядке эксплуатации и технического обслуживания виброплит. Пожалуйста, внимательно прочитайте данный документ перед началом выполнения работ.
- Сохраните руководство по эксплуатации.
- По вопросам, касающимся двигателя, см. соответствующее руководство по эксплуатации.
- Для заказа запасных частей, раскладок, инструкций по обслуживанию и ремонту обращайтесь в магазин, где была приобретена техника, в отдел продаж нашей компании или службу запасных частей Mikasa.

Иллюстрации, приведенные в настоящем руководстве, могут немного отличаться от изделия, приобретенного Вами.

2. Назначение, рекомендации, устройство и силовая передача

Назначение

Виброплита предназначена для уплотнения и выравнивания грунта посредством вибрации плиты, приводимой в движение ротором, расположенном в корпусе.

Данная машина подходит для выравнивания грунта, гравийного и асфальтового покрытия.

Рекомендации по применению

Виброплиты не используются для работы с поверхностью, содержащей большое количество влаги (особенно глинистым грунтом), а также для выравнивания каменистых участков, поскольку не обладают достаточной силой уплотнения. Основной областью применения виброплит являются покрытия с гладкой поверхностью (неэффективны в условиях, требующих интенсивной трамбовки). Для сильного уплотнения грунта рекомендуется использовать трамбовщики, виброуплотнители или вибрационные катки.


Устройство




В верхней части машины установлена рукоятка, кожух ременной передачи, бачок для разбрызгивания воды (поливки) и защитная рама, закрепленные на основании двигателя. Двигатель смонтирован на резиновом амортизаторе, установленном на вибрационной плите. В нижней части машины расположена плита и виброустановка с вращающимся эксцентриковым валом. Крутящий момент через центробежную муфту, установленную на выходном валу двигателя, передается на эксцентриковый вал посредством ременной передачи.


Силовая передача

На виброплите используется одноцилиндровый двигатель с воздушным охлаждением; на выходном валу установлена центробежная муфта сцепления. Вращательное движение от двигателя передается через шкив, установленный на барабане сцепления, на шкив виброустановки посредством ремня. Данный шкив приводит в движение эксцентриковый вал, который, в свою очередь, передает вибрацию на плиту. Колебание плиты заставляет машину двигаться вперед. Вибрация вкупе с весом оборудования позволяет выполнять уплотнение поверхности.

3. Символы-предупреждения








В качестве предупреждающего символа в руководстве и на наклейках используется восклицательный знак, заключенный в треугольник () . Обязательно соблюдайте инструкции, сопровождаемые данным символом.

 ОПАСНО	Высокий уровень опасности. Несоблюдение инструкций приведет к серьезной травме или смертельному исходу.
 ОСТОРОЖНО	Несоблюдение инструкций может привести к серьезной травме или смертельному исходу.
 ВНИМАНИЕ	Несоблюдение инструкций может привести к травме.




Сообщения, не содержащие символ , предупреждают о возможности повреждения оборудования в случае несоблюдения инструкций.

4. Требования техники безопасности



4.1 Общие требования

 ОСТОРОЖНО	<ul style="list-style-type: none"> Условия, в которых запрещается эксплуатировать оборудование: <ul style="list-style-type: none"> В состоянии крайней усталости. После приема медицинских препаратов. В состоянии алкогольного опьянения. 	
 ВНИМАНИЕ	<ul style="list-style-type: none"> Внимательно прочитайте руководство по эксплуатации и соблюдайте инструкции. По вопросам, связанным с эксплуатацией двигателя см. соответствующее руководство. Изучите устройство виброплиты. В целях безопасности надевайте индивидуальные средства защиты (каска, прочная обувь, наушники и т.п.) и подходящую одежду. Выполняйте осмотр техники перед каждой эксплуатацией. Содержите наклейки в чистоте. В случае повреждения или утери наклейки подлежат замене. Останавливайте двигатель перед выполнением обслуживания техники. Храните машину в недоступном для детей месте. Если машина оснащена электростартером, извлекайте ключ из замка. Заглушите двигатель и поставьте виброплиту на ровную и плоскую поверхность перед выполнением осмотра и обслуживания. Если машина оснащена электростартером, отсоедините провода АКБ. Категорически запрещается вносить какие-либо изменения в устройство оборудования. 	   


4.2 Заправка топливом

 ОПАСНО	<ul style="list-style-type: none"> Во время заправки: <ul style="list-style-type: none"> Обеспечьте достаточную вентиляцию. Заглушите двигатель и дождитесь его остывания. Поставьте машину на ровную поверхность, вдали от легковоспламеняющихся материалов. Избегайте проливания горючего. Не заливайте топливо до края горловины. Плотно заворачивайте крышку бака после заправки. 	 
---	--	--


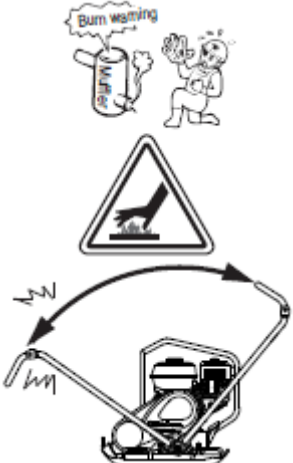
4.3 Расположение и вентиляция

	<ul style="list-style-type: none"> • Запрещается включать машину в закрытых помещениях с недостаточной вентиляцией. Выхлопные газы токсичны. • Запрещается выполнять работы рядом с открытым огнем. 	
---	---	---

4.4 Подготовка к запуску

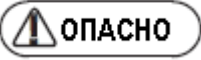


	<ul style="list-style-type: none"> • Проверьте затяжку креплений. Ослабление креплений в результате вибрации может привести к серьезным повреждениям оборудования.
---	---

4.5 Эксплуатация


	<ul style="list-style-type: none"> • Осмотрите район выполнения работ на предмет наличия препятствий и посторонних лиц перед началом эксплуатации. • Удерживайте устойчивое положение. • Двигатель и глушитель нагреваются до высокой температуры. Не дотрагивайтесь до них во время работы и сразу после выключения двигателя. • Немедленно остановитесь при появлении признаков неисправности оборудования. • Заглушите двигатель перед тем, как покинуть машину. Также заглушите двигатель и закройте топливный кран во время транспортировки. • Машина (MVC-F82/88G/98D) оснащена поворотной рукояткой. Крепко удерживайте ее во время эксплуатации. 	
---	--	--

4.6 Подъем оборудования




Для погрузки/выгрузки используйте подъемный кран, к эксплуатации которого должны допускаться только квалифицированные специалисты.

	<ul style="list-style-type: none"> • Перед подъемом оборудования проверьте его состояние (скоба, амортизатор и крепления). • Заглушите двигатель и закройте топливный кран. • Используйте трос с подходящими параметрами. • Зацепите крюк за точку, предусмотренную конструкцией. • Убедитесь, что под машиной, находящейся в поднятом положении, отсутствуют посторонние лица и животные. • Не поднимайте виброплиту на слишком большую высоту. 	
	<p>Запрещается использовать рукоятку управления для перемещения и подъема виброплиты. Для подъема машины с помощью крана предусмотрена специальная сцепная точка под крюк.</p>	

4.7 Транспортировка и хранение

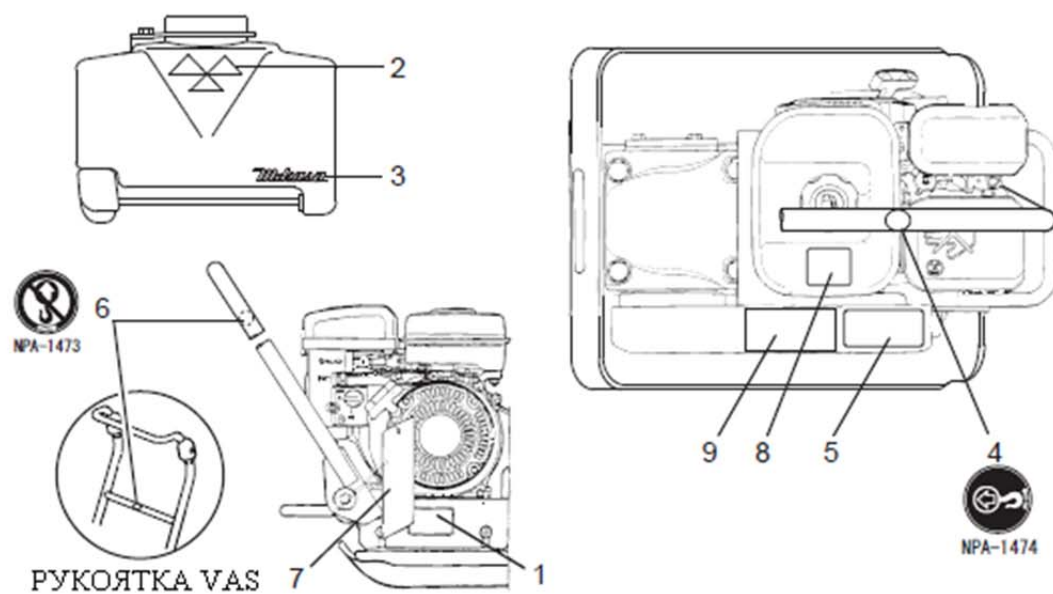
 <p>ОСТОРОЖНО</p>	<ul style="list-style-type: none">• Заглушите двигатель.• Дождитесь остывания оборудования перед его транспортировкой.• Слейте топливо перед транспортировкой.• Надежно закрепите виброплиту во избежание ее самостоятельного перемещения и падения.
---	---

4.8 Техническое обслуживание

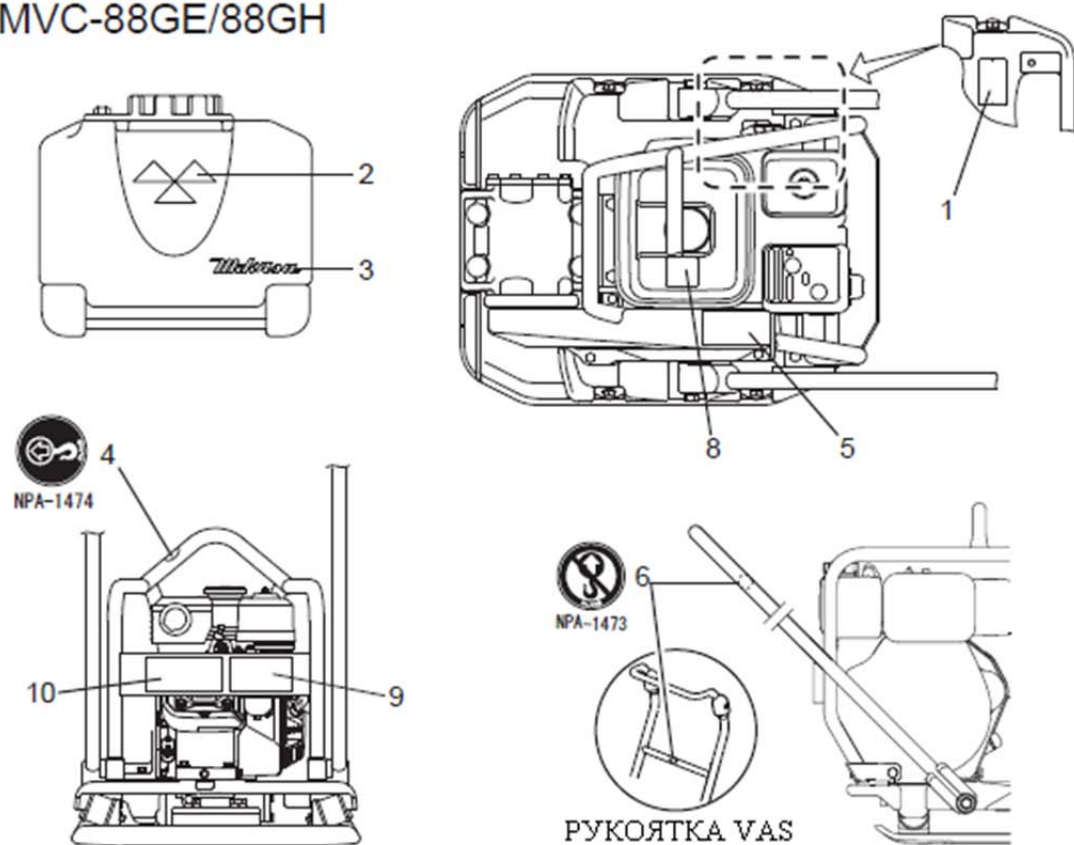
 <p>ОСТОРОЖНО</p>	<ul style="list-style-type: none">• Техническое обслуживание выполняется для поддержания оборудования в рабочем состоянии.• Заглушите двигатель и дождитесь полного остывания машины перед выполнением обслуживания. В противном случае существует высокая вероятность получения ожогов, поскольку глушитель, двигатель и виброустановка нагреваются во время эксплуатации до очень высоких температур.	
 <p>ВНИМАНИЕ</p>	<ul style="list-style-type: none">• Во избежание несчастного случая всегда выключайте двигатель перед выполнением осмотра и регулировки (настройки).• После обслуживания проверьте состояние и подтяните все крепежные детали.• Если для обслуживания требуется демонтаж оборудования, см. соответствующее руководство по обслуживанию.	

4.9 Наклейки

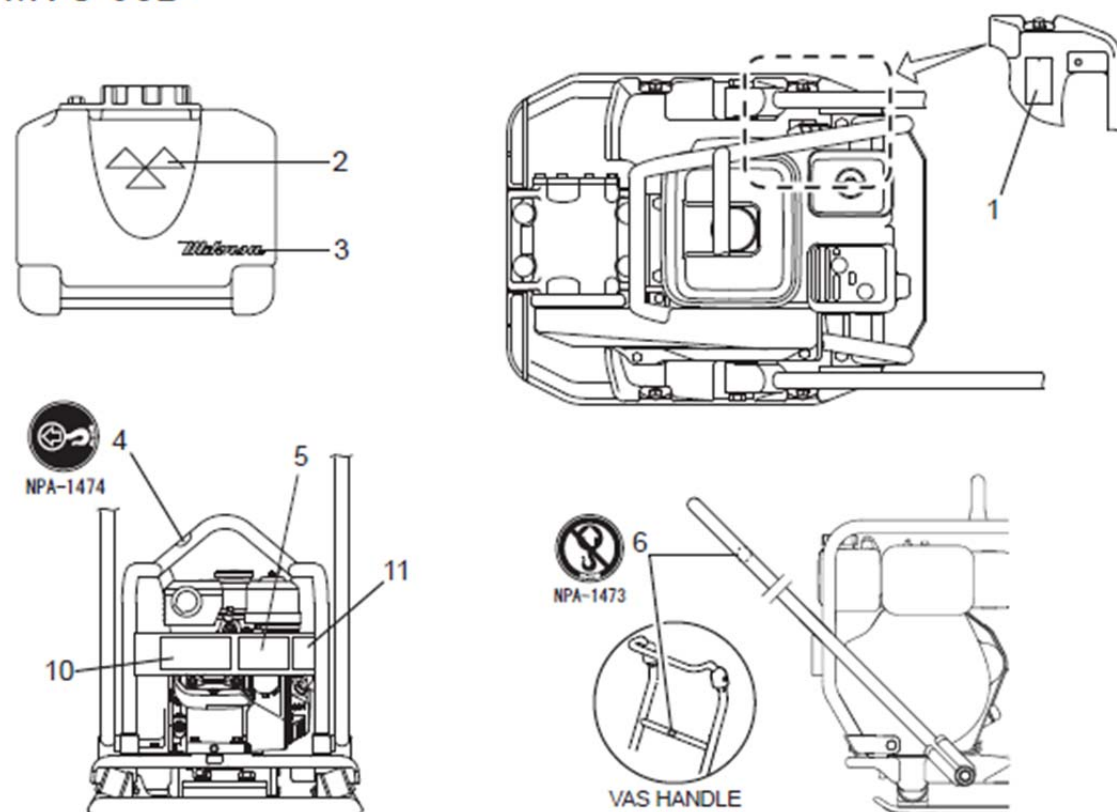
MVC-F60/F70/F80/F82



MVC-88GE/88GH



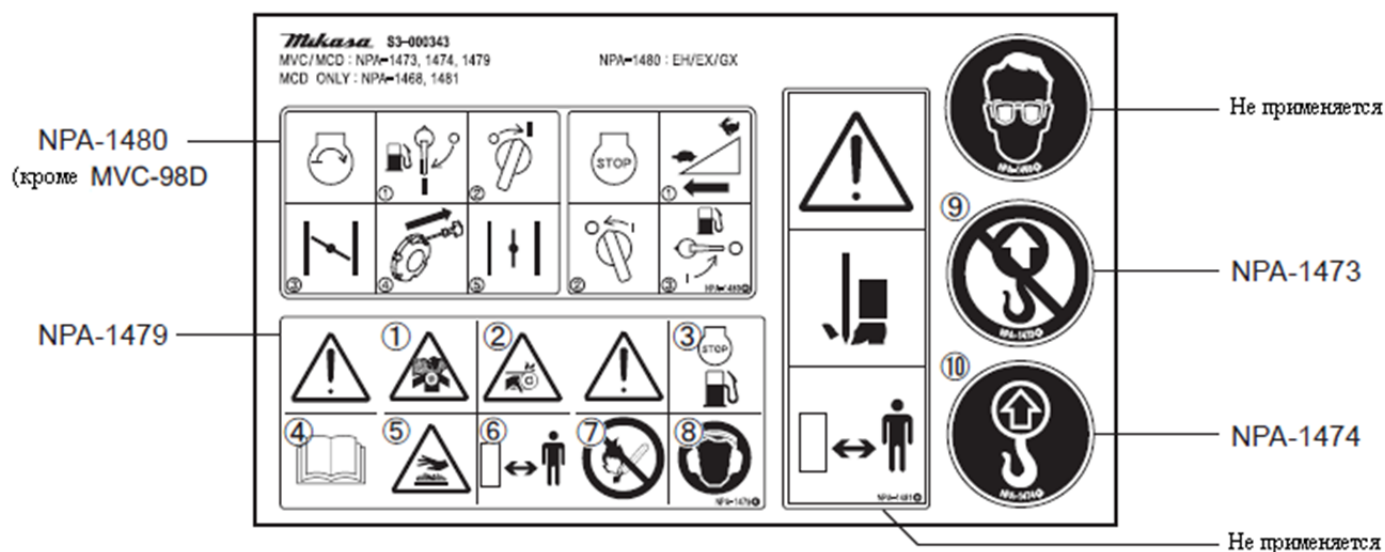
MVC-98D



№ п/п	Код арт.	НАИМЕНОВАНИЕ	кол-во	№ наклейки	ПРИМЕЧАНИЕ	
1	_____	Шильдик (сер. №)	1	_____		
2	9201-01410	MIKASA MARK 120X60	1	NP-141	водяной бак	
3	9201-05070	MIKASA MARK 125MM	1	NP-507	водяной бак	
4	9209-00090	Точка подъема	1	NPA-1474		
5	9209-00090	Предупреждающие наклейки	1	NPA-1479		
6	9209-00090	"Не поднимать"	1	NPA-1473		
7	9202-00870	"Без моторного масла"	1	NPA-87	F60-F82	
8	9202-10330	Уровень шума LWA105	1	NPA-1033	кроме 98D	
9	9209-00090	Обращение с двигателем	1	NPA-1480	кроме 98D	Порядок пуска и останова
10	9202-08450	Точка подъема	1	NPA-845	88GE/88GH/98D	
11	9202-10100	Уровень шума LWA108	1	NPA-1010	98D	

4.10 Условные обозначения

P/N 9209-00090 DECAL, SET /MVC, MCD /EXP,EU (NPA-1479, 1473, 1474)



- | | | | | |
|---|---|---|--|---|
| <p>① </p> <p>② </p> <p>③ </p> <p>④ </p> <p>⑤ </p> | <p>Опасно: токсичный выхлоп
Во избежание отравления угарным газом не включайте оборудование в местах с недостаточной вентиляцией.</p> <p>Осторожно: вращающиеся детали
Держите части тела и одежду на безопасном удалении от подвижных деталей (приводной ремень, муфта).</p> <p>Топливо
Выполнять заправку машины с работающим или горячим двигателем запрещено.</p> <p>Руководство по эксплуатации
Внимательно прочитайте настоящее руководство перед началом выполнения работ.</p> <p>Опасно: горячая поверхность
Не дотрагивайтесь до нагретых деталей машины (глушитель, двигатель) во время эксплуатации или сразу после остановки оборудования.</p> | <p>⑥ </p> <p>⑦ </p> <p>⑧ </p> <p>⑨ </p> <p>⑩ </p> | <p>Безопасная дистанция
Не приближайтесь к подвижным и нагретым деталям во время работы.</p> <p>Опасность пожара
Заглушите двигатель перед его заправкой. Избегайте наличия рядом источников пламени.</p> <p>Высокий уровень шума
Используйте средства защиты органов слуха во время эксплуатации.</p> <p>Не поднимать за рукоятку
Во избежание падения оборудования запрещается поднимать его за рукоятку.</p> <p>Точка подъема
Зацепите крюк за точку, предназначенную для подъема.</p> | <p>Не применяется</p> <p>NPA-1473</p> <p>NPA-1474</p> <p>Не применяется</p> |
|---|---|---|--|---|

Порядок пуска и остановки (см. руководство по эксплуатации двигателя для модели MVC-98D).

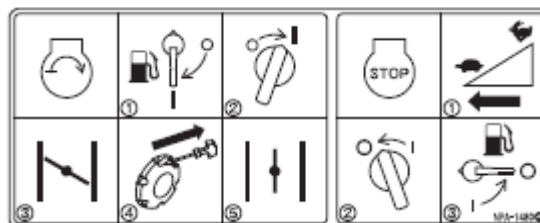
P/N 9209-00090 DECAL, SET /MVC, MCD /EXP, EU (NPA-1480 : кроме MVC-98D)

ПУСК

- 1) Открыть топливный кран
- 2) Повернуть выключатель в положение «I» (ВКЛ.)
- 3) Закрыть воздушную заслонку
- 4) Выполнить пуск с помощью пусковой рукоятки
- 5) Открыть воздушную заслонку

ОСТАНОВКА

- 1) Переместить рычаг дросселя в положение «O».
- 2) После охлаждения двигателя остановить его, поставив выключатель в положение «O».
- 3) Закрыть топливный кран.



5. Технические характеристики

5.1 Виброплита

МОДЕЛЬ	MVC-F60R (VAS)	MVC-F60H (VAS)	MVC-F70R	MVC-F70H	MVC-F80R (VAS)	MVC-F80H (VAS)
МОДЕЛЬ	Robin EX13D	Honda GX120	Robin EX17D	Honda GX160	Robin EX17D	Honda GX160
Длина общая, мм	905		905		915 (930)	
Ширина общая, мм	350		420		450	
Высота общая, мм	860		860		860 (1000)	
Плита (Ш x Д), мм	350 x 510		420 x 510		450 x 570	
Вес рабочий, кг	74 (79)	73 (78)	81		87 (90)	
Скорость перемещения, м/мин	25		25		25	
Частота вибрации, Гц (вибр./мин)	93 (5600)		93 (5600)		93 (5600)	
Центробежная сила, кН (кгс)	10.1 (1030)		12.0 (1220)		13.7 (1400)	
Виброустановка	SAE 10W-30		SAE 10W-30		SAE 10W-30	
Масла объем в виброустановке, куб. см	140		140		140	
Емкость водяного бака, л	11		11		13	
Ремень приводной	RPF3310		RPF3310		RPF3310	

МОДЕЛЬ	MVC-F82R VAS	MVC-F82H VAS	MVC-88GE (VAS)	MVC-88GH (VAS)	MVC-98D (VAS)
МОДЕЛЬ	Robin EX17D	Honda GX160	Robin EX17D	Honda GX160	Yanmar L48N6VMK
Длина общая, мм	970		1100 (1050)		1100 (1050)
Ширина общая, мм	450		500		500
Высота общая, мм	965		825 (950)		825 (950)
Плита (Ш x Д), мм	450 x 570		500 x 525		500 x 525
Вес рабочий, кг	90		96 (99)		108 (111)
Скорость перемещения, м/мин	25		25		25
Частота вибрации, Гц (вибр./мин)	93 (5600)		100 (6000)		100 (6000)
Центробежная сила, кН (кгс)	13.7 (1400)		15.0 (1530)		15.0 (1530)
Виброустановка	SAE 10W-30		SAE 10W-30		SAE 10W-30
Масла объем в виброустановке, куб. см	140		200		200
Емкость водяного бака, л	11		13		13
Ремень приводной	RPF3310		RPF3330		RPF3380

Примечание: VAS – система поглощения вибрации

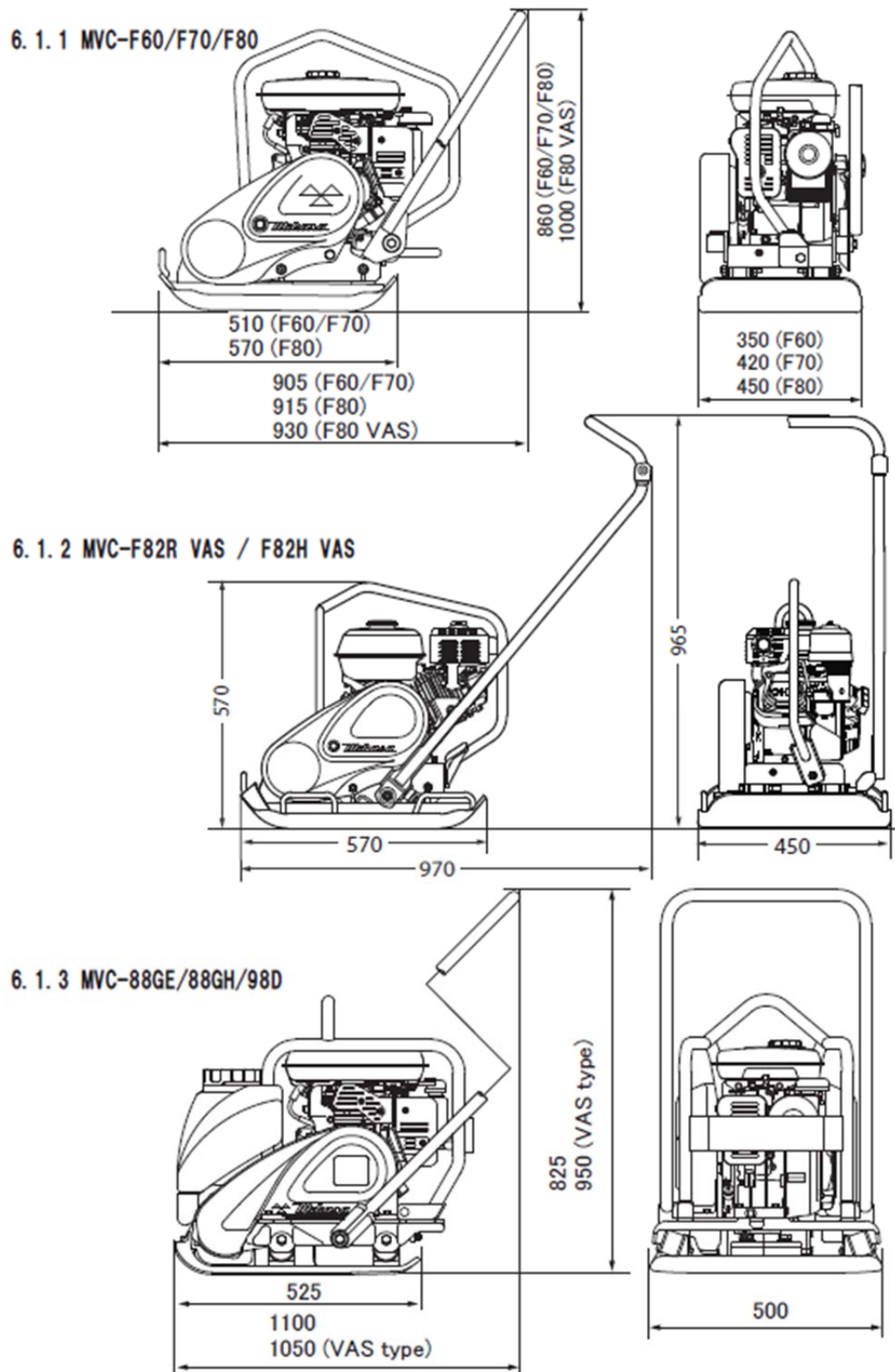
5.2 Двигатель

Производитель	Robin	Honda	Robin	Honda	Yanmar
Модель	EX13D (бензин)	GX120 (бензин)	EX17D (бензин)	GX160 (бензин)	L48N6VMK (дизель)
Мощность максимальная, кВт (л.с.)/об/мин	3,2 (4,3)/4000	2,6 (3,5)/4000	4,2 (5,7)/4000	3,6 (4,9)/4000	3,5 (4,7)/3600
Емкость топливного бака, л	2,7	2,5	3,6	3,6	2,4
Объем масла, см ³	600	600	600	600	800
Система запуска	Ручная	Ручная	Ручная	Ручная	Ручная
Частота вращения вала, об/мин	3600	3600	3600	3600	3600

(Характеристики могут быть изменены без уведомления)

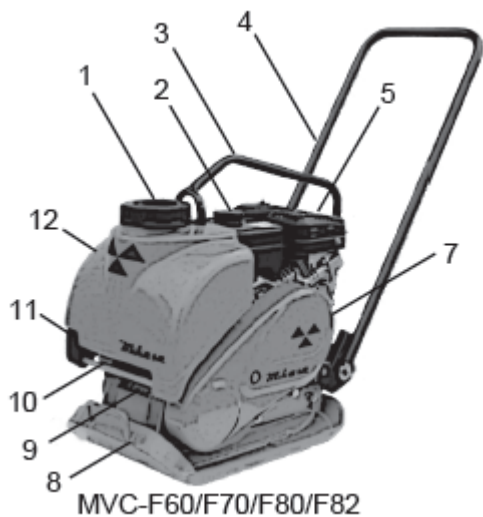
6. Внешний вид

6.1 Габариты

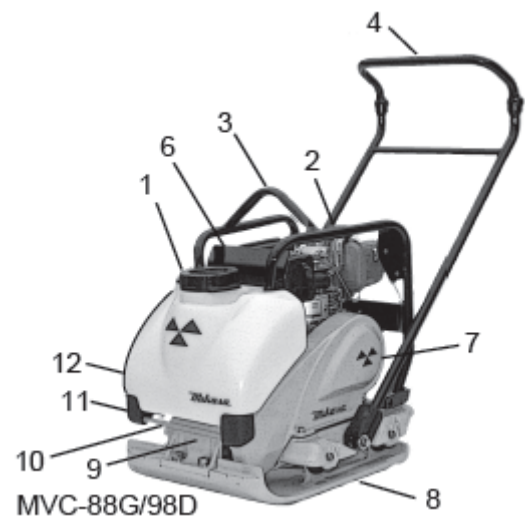


Размеры могут быть изменены без уведомления

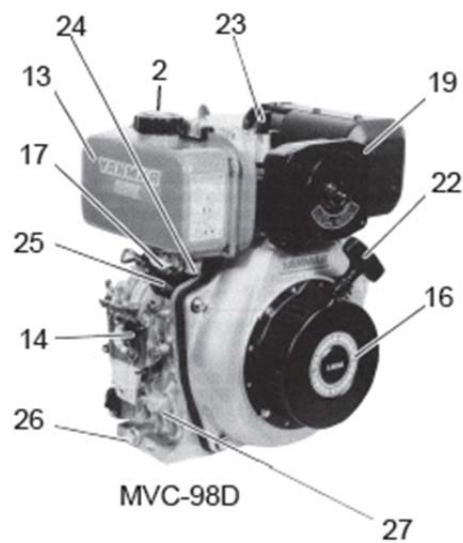
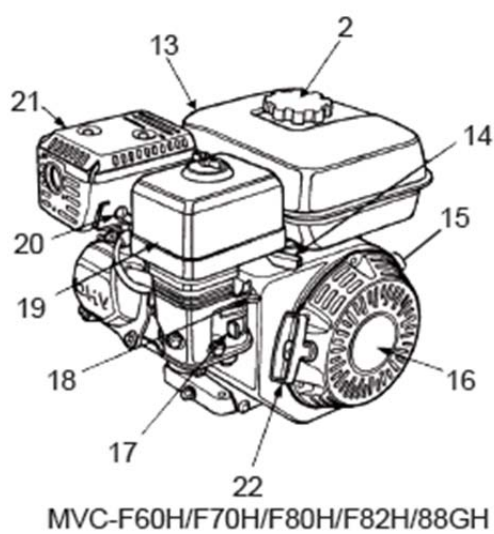
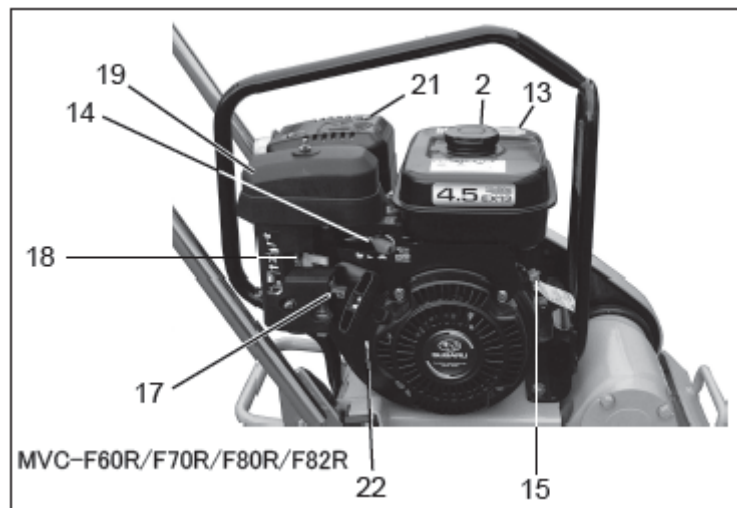
6.2 Устройство



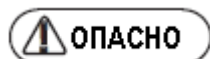
1. Крышка водяного бака
2. Крышка топливного бака
3. Скоба подъемная
4. Рукоятка управления
5. Двигатель (бензиновый)
6. Двигатель (дизельный)
7. Кожух ременной передачи
8. Плита
9. Корпус виброустановки
10. Трубка (разбрызгиватель)
11. Клапан отключения воды
12. Водяной бак



13. Топливный бак
14. Рычаг дроссельной заслонки
15. Выключатель двигателя
16. Пусковой механизм
17. Рычаг топливного крана
18. Рычаг воздушной заслонки
19. Воздушный фильтр
20. Свеча зажигания
21. Глушитель
22. Рукоятка пускового шнура
23. Резиновая пробка
24. Пробка для слива топлива
25. Топливный насос
26. Пробка для слива масла
27. Крышка маслосливной горловины/щуп



7. Предэксплуатационный осмотр



Выполняйте осмотр оборудования с выключенным двигателем, чтобы избежать захватывания движущимися деталями. Поставьте машину на ровную и устойчивую поверхность.

- ✓ См. раздел «Периодическое обслуживание и регулировка».
1. Содержите все детали и механизмы машины в чистоте, уделяя особое внимание плите, на которую налипают земля, воздухозаборнику, карбюратору и воздушному фильтру.
 2. Проверьте крепления. Затяжка ослабевает в результате вибрации.
 3. Осмотрите раму, кожух ременной передачи и амортизатор, а также проверьте работу регулятора оборотов.
 4. Проверьте натяжение приводного ремня. В нормальном состоянии ремень должен прогибаться на 10 – 15 мм, если нажать пальцем в его центральной части. Слабое натяжение ремня может привести к преждевременному его износу и уменьшению производительности машины, а также к выходу оборудования из строя.
 5. Чтобы проверить уровень масла, поставьте машину на ровную поверхность. При необходимости долейте требуемое количество масла.

Рекомендации по использованию моторного масла:

Качество: масло для дизельных двигателей класса CC или лучше; масло для бензиновых двигателей класса SE или лучше.

Вязкость: SAE 30 при 20°C и выше
SAE10W-30

Температура	Тип масла
Выше 25°C	SAE30
10 ~ 25°C	SAE30, 20
10 ~ 0°C	SAE20
Ниже 0°C	SAE10

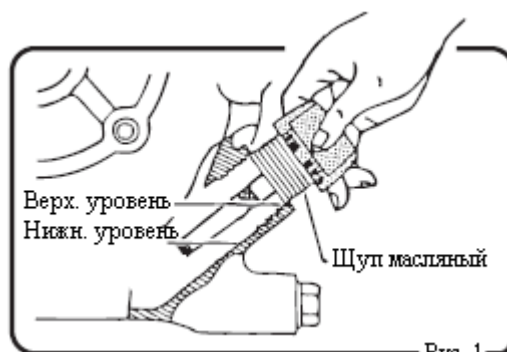
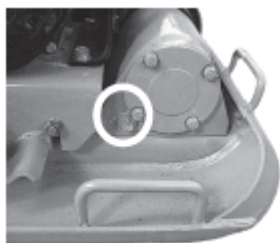


Рис. 1

6. Поставьте машину на ровную поверхность и извлеките масляный щуп. Проверьте уровень масла. Используйте SAE10W-30. Рекомендуемый объем масла: 140 см³ для MVC-F60/F70/F80/F82 и 200 см³ для MVC-88/98D. Отверните пробку виброустановки и проверьте уровень масла. Убедитесь, что масло находится на одном уровне с отверстием под пробку. Выполняйте замену масла ежемесячно или каждые 200 ч эксплуатации.



MVC-F82

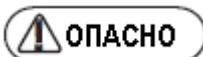


MVC-F60/F70/F80

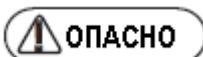


MVC-88GE/88GH/98D

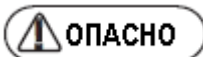
7. Используйте стандартный бензин или дизельное топливо.



Во избежание пожара выключайте двигатель перед его заправкой.



Не курите и не допускайте наличия рядом источников пламени.



Выполняйте заправку вдали от горючих материалов. Избегайте проливания топлива. Немедленно удаляйте следы пролитого топлива.

8. Залейте воду в водяной бак.

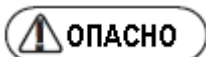
Примечание: во избежание повреждения прокладки крышки бака не заливайте в него другие жидкости кроме воды.

Для демонтажа бака потяните его вверх. При установке бака вставьте скобу в паз. Объем разбрызгиваемой воды регулируется посредством крана.



8. Эксплуатация

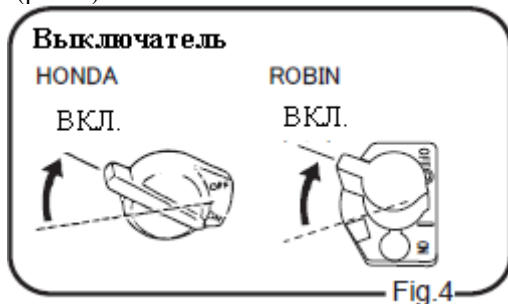
8.1 Запуск



Во избежание отравления угарным газом, содержащимся в выхлопе, не включайте машину в местах с недостаточной вентиляцией.

Бензиновый двигатель

1. Откройте топливный кран (рис. 3-1 и 3-2).
2. Поставьте выключатель в положение «I» (ВКЛ.) (рис. 4).



3. Поставьте регулятор оборотов в среднее положение (рис. 5).

Закрывайте воздушную заслонку в случае трудного пуска или в условиях низких температур (рис. 7-1 и 7-2).

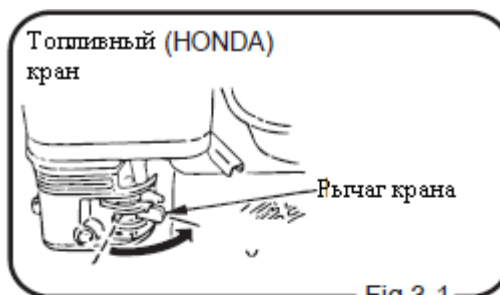
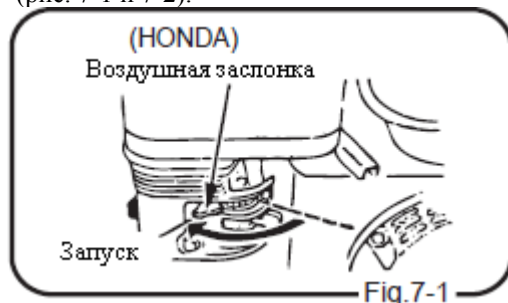


Fig.3-1

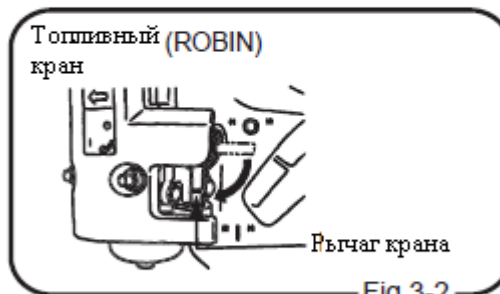


Fig.3-2

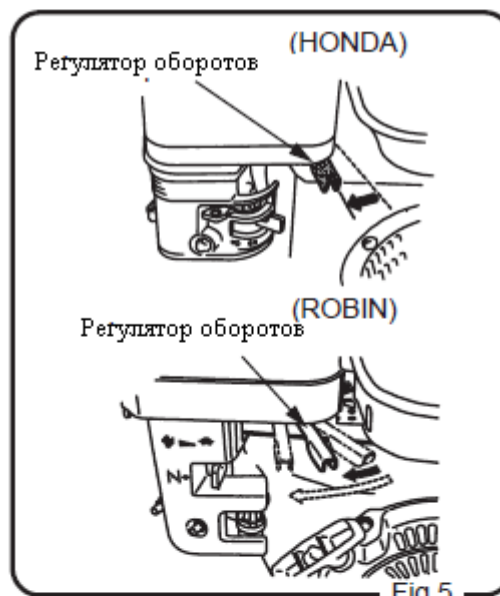


Fig.5

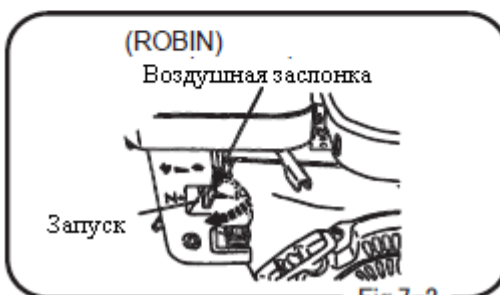


Fig.7-2

- Плавнo потяните за рукоятку пускового шнура. Дёрните рукоятку, когда почувствуете сопротивление. Рассчитывайте свои силы, чтобы не повредить пусковой механизм (рис. 8-1 и 8-2).

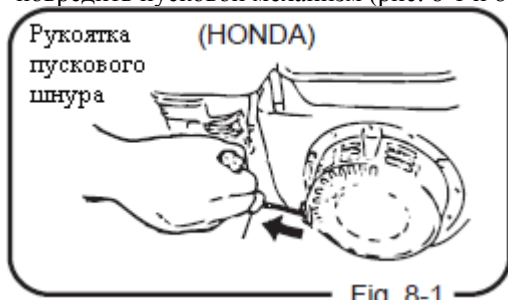


Fig. 8-1

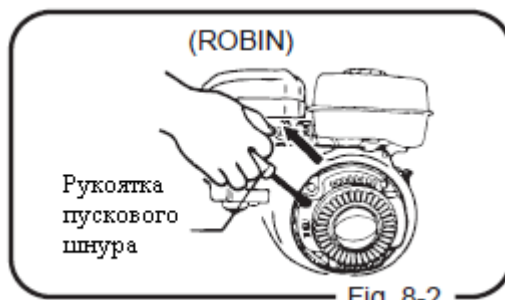


Fig. 8-2

- После пуска двигателя верните рычаг регулятора в положение минимальных оборотов. Постепенно верните воздушную заслонку в открытое положение (рис. 9-1 и 9-2).

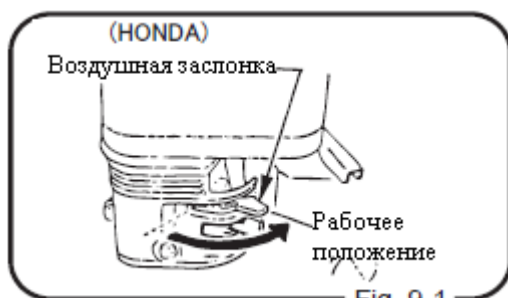


Fig. 9-1

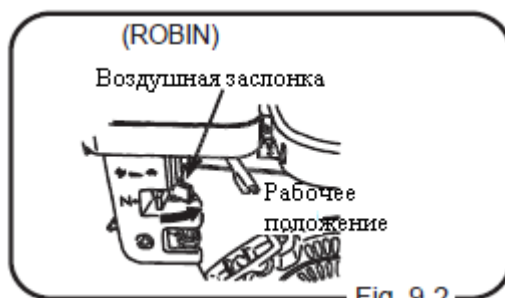


Fig. 9-2

После запуска прогрейте двигатель в течение 2 – 5 минут на холостых оборотах и проверьте его работу.

Примечание: если оставить регулятор оборотов в среднем положении (полуоткрытый дроссель), центробежная муфта будет проскальзывать, что может привести к ее повреждению и возникновению чрезмерной вибрации. Сразу после запуска двигателя возвращайте дроссельную заслонку в положение минимальных оборотов.

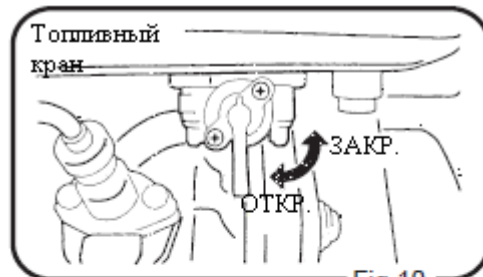


Fig.10

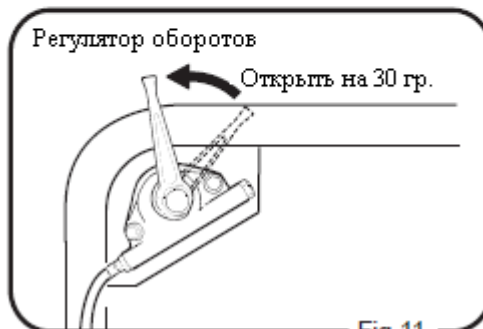


Fig.11

Дизельный двигатель

- Откройте топливный кран (рис. 10).
- Поверните рычаг регулятора оборотов примерно на 30° (рис. 11).

3. **Потяните за рукоятку пускового шнура.**

- 1) Вытягивайте пусковой шнур, пока не почувствуете сопротивление. Верните шнур в исходное положение.
- 2) Опустите рычаг декомпрессора, который самостоятельно вернется в прежнее положение во время вытягивания пускового шнура.
- 3) Возьмитесь обеими руками за рукоятку стартера и резко дерните за нее (см. иллюстрации).



ВНИМАНИЕ

Во избежание повреждения пускового механизма не отпускайте рукоятку, а плавно возвращайте ее на место.

ОСТОРОЖНО

Ни в коем случае не используйте средства для облегчения холодного пуска (бензин и другие летучие жидкости), чтобы не допустить повреждения двигателя.

4. После запуска прогрейте двигатель в течение 2 – 5 минут на холостых оборотах и проверьте его работу.



8.2 Порядок работы

1. Во избежание проскальзывания муфты сцепления не допускайте медленного открывания дроссельной заслонки (рис. 5 и 11).
2. При эксплуатации в условиях связного грунта виброплита перемещается по поверхности с трудом, на низкой скорости. Проверьте, чтобы глина не налипала на днище уплотняющей плиты. Использование виброплиты на связном грунте или грунте с большим содержанием влаги неэффективно из-за низкого значения силы уплотнения. В данном случае рекомендуется использовать вибротрамбовку или предварительно высушить грунт, снижая концентрацию влаги в почве.
3. Для выполнения поливки откройте кран водяного бака.
4. Завершая выполнение работы, возвращайте регулятор оборотов в прежнее положение.

9. Остановка машины

1. После завершения работы, перед выключением двигателя верните рычаг дросселя в положение минимальных оборотов и подождите в течение 3 – 5 минут. После остывания двигателя заглушите его.



Резкое выключение горячего двигателя может привести к неприятным последствиям, например, выгоранию масляного слоя на внутренней стенке цилиндра и ее износу соответственно.

Дизельный двигатель

Для остановки двигателя закройте дроссельную заслонку (регулятор оборотов).

Бензиновый двигатель

Поверните выключатель двигателя в положение «ВЫКЛ.» (рис. 16).

2. Закройте топливный кран (рис. 17-1, 17-2 и 17-3).

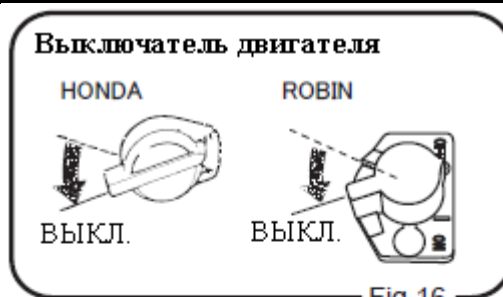
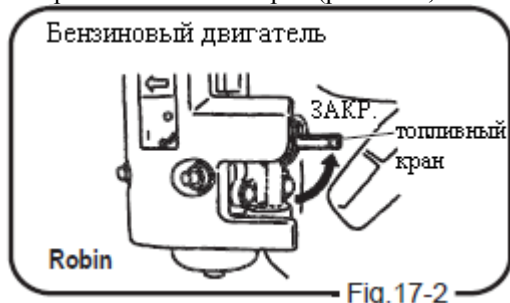


Fig. 16



Fig. 17-1



Fig. 17-3

3. После завершения поливки закройте кран водяного бака.

10. Транспортировка



- Убедитесь, что защитная рама и амортизатор находятся в рабочем состоянии, проверьте затяжку креплений.
- Заглушите двигатель перед началом транспортировки.
- Используйте неповрежденный металлический трос подходящей грузоподъемности.
- Выполняйте подъем машины плавно, без рывков. Не допускайте наличия под оборудованием посторонних лиц и животных.
- Не поднимайте груз на высоту, превышающую необходимое значение.

10.1 Погрузка и выгрузка

К управлению краном допускаются только квалифицированные специалисты.

1. Для погрузки и выгрузки машины необходимо использовать подъемный кран.
2. Следует назначить лицо, ответственное за осуществление погрузки/выгрузки. Остальные рабочие должны соблюдать его указания.
3. Зацепите крюк подъемного крана за предназначенную для подъема точку на защитной раме (рис. 18).
Запрещается осуществлять подъем оборудования за рукоятку.



10.2 Меры предосторожности



- Заглушите двигатель.
- Слейте топливо перед началом транспортировки.
- Надежно закрепите машину во избежание ее раскачивания или падения.

11. Хранение

1. Удалите грязь и пыль, промыв машину водой.
2. Поставьте на хранение в месте, защищенном от попадания прямого солнечного света, и накройте оборудование чехлом.

Длительное хранение.

3. Слейте топливо из бака, топливопровода и карбюратора.
4. Долейте или замените масло. Снимите свечу зажигания, добавьте несколько капель моторного масла в цилиндр и проверните вал двигателя вручную, чтобы распределить масло.
5. Закройте воздухопроводы воздушного фильтра и глушителя, а также выхлопное отверстие.
6. Поставьте машину в помещении.
7. Храните оборудование только в горизонтальном положении.

12. Периодическое обслуживание и регулировка

12.1 График технического обслуживания и осмотра

Периодичность	Объект осмотра	Действия или возможные недостатки	Тип масла
Ежедневно (перед пуском)	Внешний вид	Повреждения, деформация	
	Топливный бак	Течь	
	Топливная система	Течь	
	Моторное масло	Течь, уровень, грязь	Мот. масло
	Амортизатор	Повреждения, износ	
	Масло виброустановки	Течь	Мот. масло
	Воздушный фильтр	Пыль, деформация	
	Защитная рама	Повреждение, ослабление или утеря креплений	
Каждые 20 часов	Крепежные детали	Слабая затяжка, утеря	
	Моторное масло	Замена через 20 ч после начала эксплуатации	Мот. масло
Каждые 100 часов	Масляный фильтр (дизель)	Замена через 20 ч после начала эксплуатации	
	Моторное масло	Замена	Мот. масло
	Масляный фильтр	Промывка	
Каждые 200 часов	Масло виброустановки	Течь, уровень, грязь	Мот. масло
	Ремень виброустановки	Повреждение, натяжение	
	Муфта сцепления	Грязь, повреждение, износ	
Каждые 300 часов	Болты крепления двигателя	Износ, деформация, повреждение	
	Масло виброустановки	Замена	Мот. масло
	Топливный фильтр	Замена	
Каждые 2 года	Масляный фильтр (дизель)	Замена	
	Топливопровод	Замена	
По мере необходимости	Воздушный фильтр	Замена	

По вопросам, касающимся обслуживания и осмотра двигателя, см. соответствующее руководство по эксплуатации.

Внимание:

Периодичность, указанная выше, применима к обычным условиям эксплуатации и может изменяться в зависимости от ситуации.

Таблица моментов затяжки (в единицах: кгс см; 1 кгс см = 9,80665 Н см)

		Диаметр резьбы							
		6mm	8mm	10mm	12mm	14mm	16mm	18mm	20mm
Материал	4T(SS41)	70	150	300	500	750	1,100	1,400	2,000
	6-8T(S45C)	100	250	500	800	1,300	2,000	2,700	3,800
	11T(SCM3)	150	400	800	1,200	2,000	2,900	4,200	5,600
	алюминий (сопряженная поверхность)	100	300~350	650~700	(Все крепления, используемые на данном оборудовании, имеют правую резьбу)				

12.2 Замена моторного масла

Выполните первую замену после 20 часов эксплуатации, а затем через каждые 100 часов.

12.3 Чистка воздушного фильтра

Загрязненный воздушный фильтр может стать причиной трудностей при запуске и потери производительности. Не забывайте чистить воздушный фильтр. При необходимости выполняйте его замену.

12.4 Проверка/замена приводного ремня и муфты сцепления

1. Ремень

Снимите кожух ременной передачи и проверьте натяжение ремня (выполняйте данную процедуру каждые 200 часов эксплуатации). Нажмите пальцем в центральной части ремня. При нормальном натяжении ремень должен прогнуться на 10 – 15 мм.

2. Муфта сцепления

Состояние ремня и муфты следует проверять одновременно. Осмотрите кулачки сцепления. Проверьте работу муфты и состояние V-образного паза; при необходимости очистите его.

3. Опора двигателя (проверка)

Опора двигателя включает в себя болт и резиновую прокладку, износ или усталость которой может привести к ослабеванию натяжения приводного ремня. Выполняйте проверку болтов и амортизаторов одновременно с проверкой ремня (рис. 20).



В случае исчезновения вибрации или снижения ее частоты во время эксплуатации (двигатель работает нормально) выполните проверку или замену приводного ремня, как указано выше, независимо от срока выполнения технического осмотра.

12.5 Проверка и замена масла виброустановки

Поставьте машину на ровной поверхности и снимите пробку (с правой стороны корпуса, напротив кожуха ременной передачи) для проверки уровня масла виброустановки.

Используемое масло: 10W-30. Выполняйте ежемесячную (или через 200 часов) замену масла виброустановки.

12.6 Проверка и замена опоры двигателя

Во избежание повреждения оборудования выполняйте немедленную замену опоры двигателя в случае износа или деформации резиновой прокладки (рис. 20).



Fig.19



Заглушите двигатель перед выполнением осмотра и регулировки, чтобы избежать серьезной травмы.

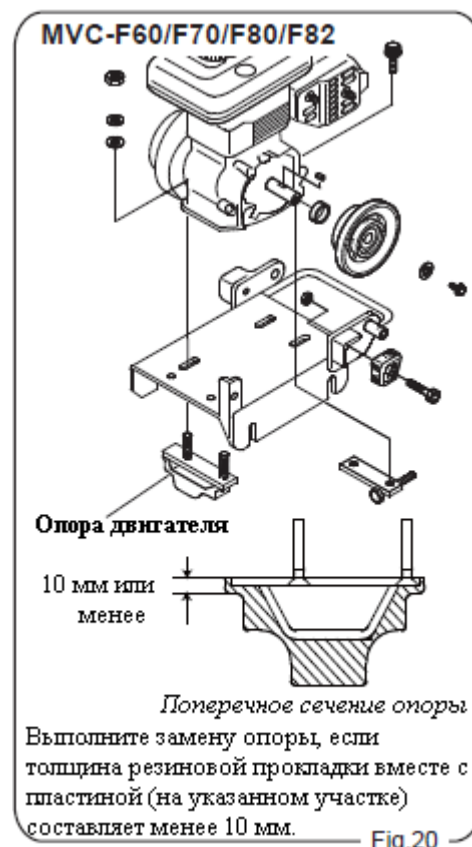


Fig.20

13. Устранение неисправностей

13.1 Бензиновый двигатель

(1) Трудности при запуске

<i>Топливо подается, отсутствует искра свечи зажигания</i>	Электричество поступает на провод высокого напряжения	Повреждение свечи зажигания
		Нагар на свече зажигания
	Электричество не поступает на провод высокого напряжения	Короткое замыкание по причине повреждения изолятора свечи
		Неправильный зазор между электродами свечи
<i>Топливо подается, свеча зажигания в норме</i>	Компрессия в норме	Замыкание выключателя
		Неисправность катушки зажигания
		Неисправность масляного датчика
	Компрессия нарушена	Неправильный тип топлива
		Попадание воды или пыли
		Засор (повреждение) воздушного фильтра
		Заедание впускного/выпускного клапана
		Сильный износ поршневых колец, цилиндра
<i>Топливо не поступает в карбюратор</i>	Компрессия нарушена	Плохое крепление головки цилиндра, свечи зажигания
		Повреждение прокладки головки цилиндра или уплотнения свечи зажигания
		Отсутствует топливо в баке
		Закрыт топливный кран
		Засор топливного фильтра
	Засор сапуна крышки бака	
	Воздушная пробка в топливопроводе	

(2) Проблемы во время эксплуатации

<i>Падение мощности</i>	Компрессия и зажигание в норме	Засор воздушного фильтра
		Нагар в цилиндре
	Недостаточная компрессия (см. п. «Компрессия нарушена»)	Недостаточный объем топлива в карбюраторе
		Компрессия в норме, зажигание отсутствует
<i>Перегревание двигателя</i>	Компрессия в норме, зажигание отсутствует	Загрязнение свечи зажигания
		Неисправность катушки зажигания
		Скопление нагара в камере сгорания и выхлопном отверстии
<i>Неустойчивые обороты</i>	Компрессия в норме, зажигание отсутствует	Неправильный тепловой коэффициент свечи зажигания
		Загрязнение/повреждение ребер охлаждения
		Неправильная настройка регулятора
		Неисправность пружины регулятора
		Неправильная подача топлива
		Засор жиклера холостого хода

(3) Отказ пускового механизма

Засор барабана
Износ (усталость) пружины стартера

13.2 Дизельный двигатель

(1) Трудности при запуске

(А) Нарушение компрессии

<i>Полное отсутствие компрессии</i>	Подвисание впускного/выпускного клапана
	Неправильная настройка декомпрессора
<i>Низкий уровень компрессии</i>	Отсутствие контакта между клапаном и седлом
	Износ поршневых колец
	Износ цилиндра
	Зазор между цилиндром и головкой
	Износ седла форсунки

(В) Нарушение впрыска топлива в камеру сгорания

<i>Отсутствие или слабая подача топлива</i>	Засор сапуна крышки топливного бака
	Засор топливного фильтра
	Закрытый топливный кран
	Воздух в топливопроводе
<i>Отсутствие подачи топлива в камеру сгорания</i>	Заедание плунжера ТНВД
	Засор отверстия форсунки
	Заедание иглы форсунки
<i>Отсутствие топлива в баке</i>	
<i>Попадание воды или пыли</i>	

(С) Подача топлива и компрессия в норме, двигатель не запускается

<i>Недостаточное число оборотов для запуска</i>	Неправильные действия при запуске двигателя
	Высокая степень вязкости или загрязнение моторного масла
	Воздух в топливопроводе

(2) Проблемы во время эксплуатации

<i>Недостаточная компрессия</i>	См. выше
<i>Перегревание двигателя, черный цвет выхлопа</i>	Загрязнение/повреждение ребер охлаждения
	Вода в топливном фильтре
	Скопление нагара в камере сгорания и выхлопном отверстии
	Перегрузка
	Неправильная регулировка момента впрыска
	Засор форсунки
<i>Неустойчивые обороты</i>	Плохое крепление вилки регулятора и втулки
	Неисправность пружины регулятора
	Износ маховика

<i>Двигатель не набирает обороты</i>	Неправильная настройка фаз газораспределения
	Засор выхлопного отверстия, глушителя
	Перегрузка
<i>Нарушение зажигания, белый цвет выхлопа (без нагрузки)</i>	Износ поршневых колец, цилиндра
	Засор отверстия форсунки
	Залегание поршневых колец
	Неправильная установка поршневого кольца
	Неправильная регулировка момента впрыска
	Неправильная настройка фаз газораспределения
	Слабое крепление ТНВД
<i>Большой расход топлива (черный цвет выхлопа)</i>	Течь топливпровода
	Засор воздушного фильтра
	Загрязнение топлива
	Перегрузка
<i>Чрезмерный износ подвижных деталей или залегание поршневых колец</i>	Неправильный тип масла
	Несвоевременная замена масла (работа на старом масле)
	Загрязнение или повреждение воздушного фильтра
<i>Двигатель глохнет (посторонний шум)</i>	Износ или повреждение поршня, шатуна и т.п.
<i>Разжижение масла</i>	Износ цилиндра или плунжера ТНВД
<i>Двигатель не глохнет даже при отключении подачи топлива (или работа в разнос)</i>	Слишком большое количество масла
	Неправильная сборка регулятора
	Отсоединение рейки ТНВД

13.3 Виброплита

<i>Низкая скорость перемещения и слабая вибрация</i>	Недостаточная мощность двигателя и неправильная настройка высоких оборотов
	Проскальзывание муфты сцепления
	Проскальзывание приводного ремня
	Слишком большое количество масла в виброустановке
	Неисправность виброустановки
	Износ/повреждение амортизатора



MIKASA SANGYO CO.,LTD.

HEAD OFFICE

NO. 4-3. 1-CHOME, SARUGAKU-CHO, CHIYODA-KU

TOKYO, JAPAN