



CAIMAN[®]

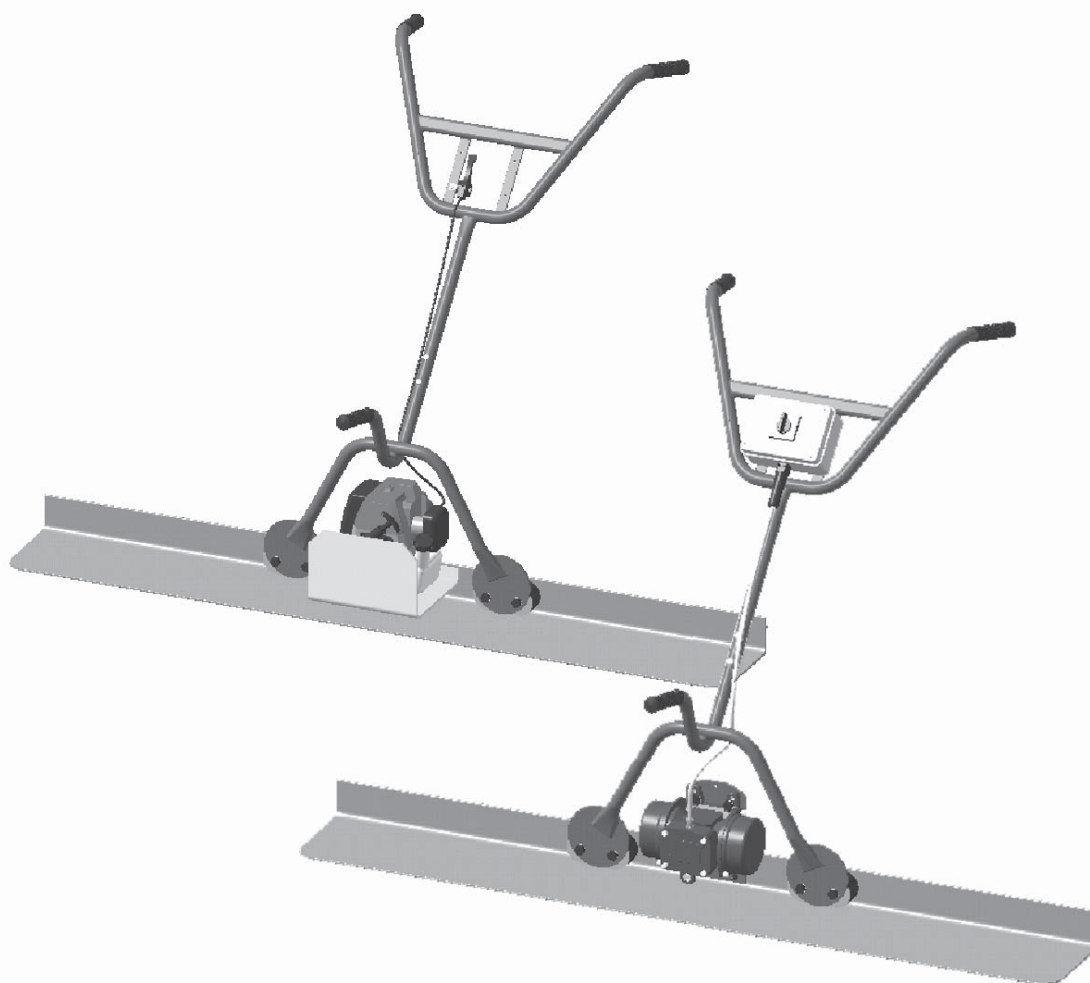
ТЕХНОЛОГИЧЕСКОЕ ПРЕВОСХОДСТВО.
ПРОФЕССИОНАЛЬНЫЙ РЕЗУЛЬТАТ.

ВИБРОРЕЙКА с двигателем внутреннего сгорания

CAIMAN серия CSVE-CSVX

CAIMAN серия CSVH

Руководство по эксплуатации и техобслуживанию
с указателем запасных частей



Уровень шума LpA-LwA-dB(A) – 102.2

Уровень акустического давления LpA-Lpf-dB(A) – 82.2

Согласно проведенной санитарно-эпидемиологической экспертизе, весь виброинструмент соответствует Единым санитарно-эпидемиологическим и гигиеническим требованиям к товарам.

ВНИМАНИЕ! Не вносите несанкционированные изменения в конструкцию устройства.

ТЕХНИКА БЕЗОПАСНОСТИ

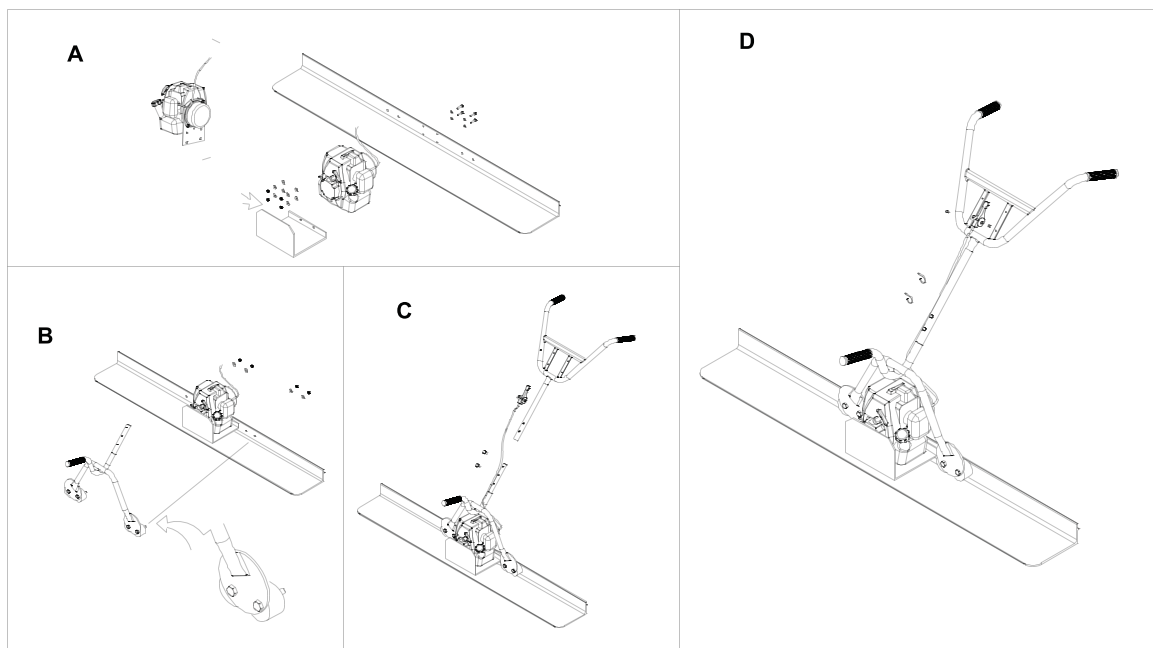
Безопасность имеет фундаментальное значение; прочтите внимательно следующие инструкции.

1. Не устанавливать двигатель на мокром/влажном участке или на участке с высоким содержанием солей.
2. По возможности устанавливать аппарат на плоской поверхности, вдали от воды и прочих жидкостей.
3. Не использовать двигатель в средах с наличием воспламеняющихся веществ.
4. Перед вводом в эксплуатацию проверить, не повреждена ли машина, электрический кабель и выключатель.
5. Убедиться в том, что напряжение сети соответствует значению, указанному на паспортной табличке.
6. Не включать виброинструмент, когда он не погружен в бетон, чтобы избежать перегрева, так как это может привести к преждевременному износу частей, подвергаемых наибольшему нагружению.
7. Избегать применения в присутствии воспламеняющихся веществ.
8. Использовать машину в местах с хорошим освещением.
9. Соблюдать безопасное расстояние во время эксплуатации техники.
10. В случае отсутствия тока – установить выключатель в положение 0.
11. Рабочая площадь должна быть хорошо освещена и не захламлена.
12. Прохожие, дети должны находиться на безопасном расстоянии во время эксплуатации техники.
13. Вилка виброинструмента должна быть плотно вставлена в штепсельную розетку.
14. Не вытаскивайте вилку из штепсельной розетки во время эксплуатации техники.
15. Запрещается эксплуатация техники в состоянии усталости или под действием алкоголя или медицинских/наркотических препаратов.
16. Используйте средства защиты (см. СРЕДСТВА ЗАЩИТЫ), с защитой от поражения эл. током; не надевайте слишком свободную одежду.
17. Перед подключением техники к сети убедитесь, что выключатель находится в положении 0, во избежание случайного запуска.
18. Храните технику в сухом и чистом помещении.
19. Следите, чтобы кабель питания не перегревался, находился вдали от острых предметов.
20. Избегайте попадания волос, одежды и аксессуаров в подвижные части техники.

СРЕДСТВА ЗАЩИТЫ

Во время эксплуатации техники используйте следующие средства:

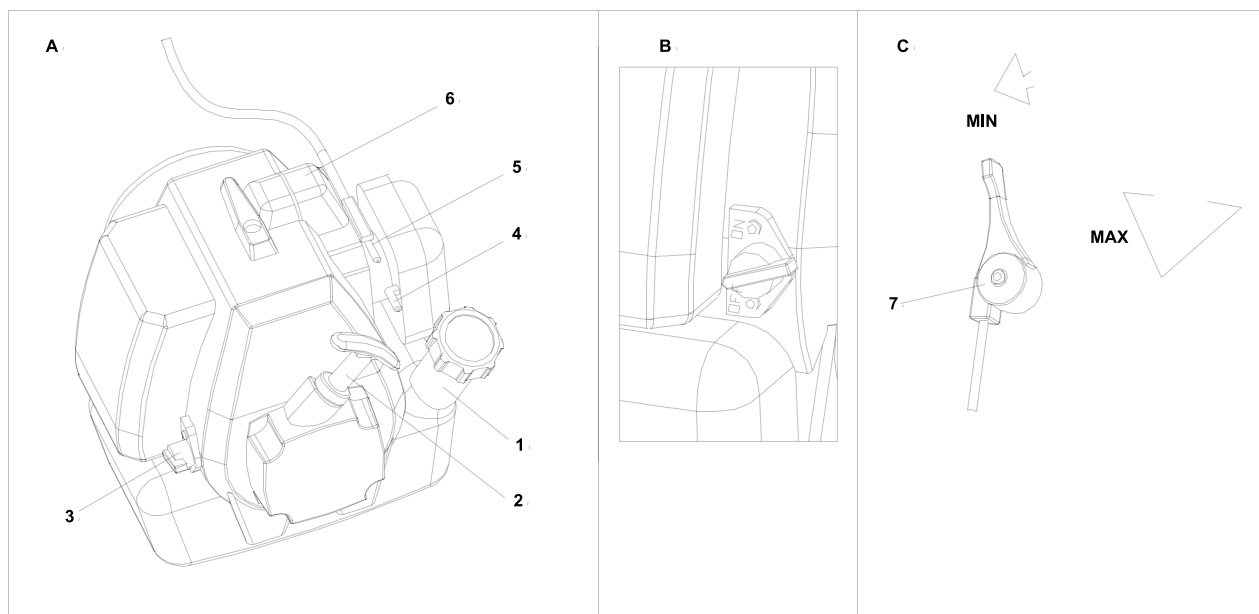
- Защитные очки
- Рабочие перчатки
- Прочные, с нескользящей подошвой, рабочие ботинки.
- Защитные средства органов слуха
- Защитный шлем/каска



комплект для монтажа:

- а) Закрепить двигатель вместе с кожухом на опоре 4 винтами с надлежащими гайками и шайбами.
- б) Установить блок рамы виброрейки на виброрейку.
- в) Установить руль на уровне, удобном для работы оператора.
- г) Закрепить винтом и гайкой рукоятку акселератора; закрепить провод акселератора нейлоновым хомутиком.
- д) Прикрепить электрическую коробку к рулю винтами с шайбами и гайками.

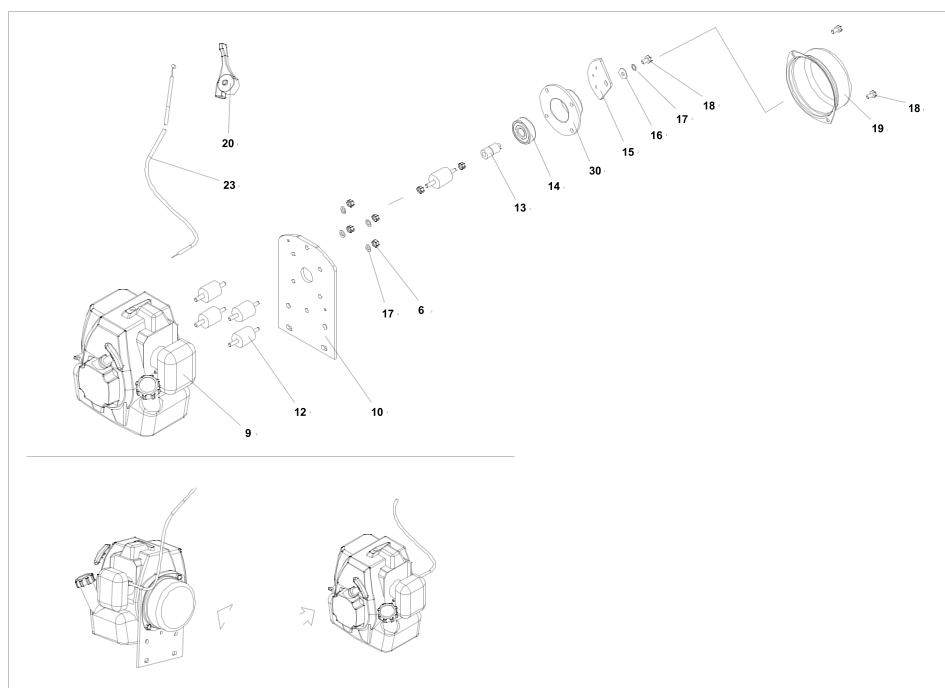
Вид виброрейки с электродвигателем/двигателем внутреннего сгорания с пространственным разделением деталей
 Вид с пространственным разделением деталей электродвигателя /спецификация частей
 Общий вид электрической коробки. Электрическая схема



Общий вид двигателя внутреннего сгорания / спецификация частей

Инструкции по пуску двигателя внутреннего сгорания:

- 1) бак
- 2) рукоятка акселератора
- 3) двухпозиционный клапан смеси
- 4) стартер, воздух
- 5) регулятор минимума
- 6) крышка свечи + свеча
- 7) рукоятка акселератора

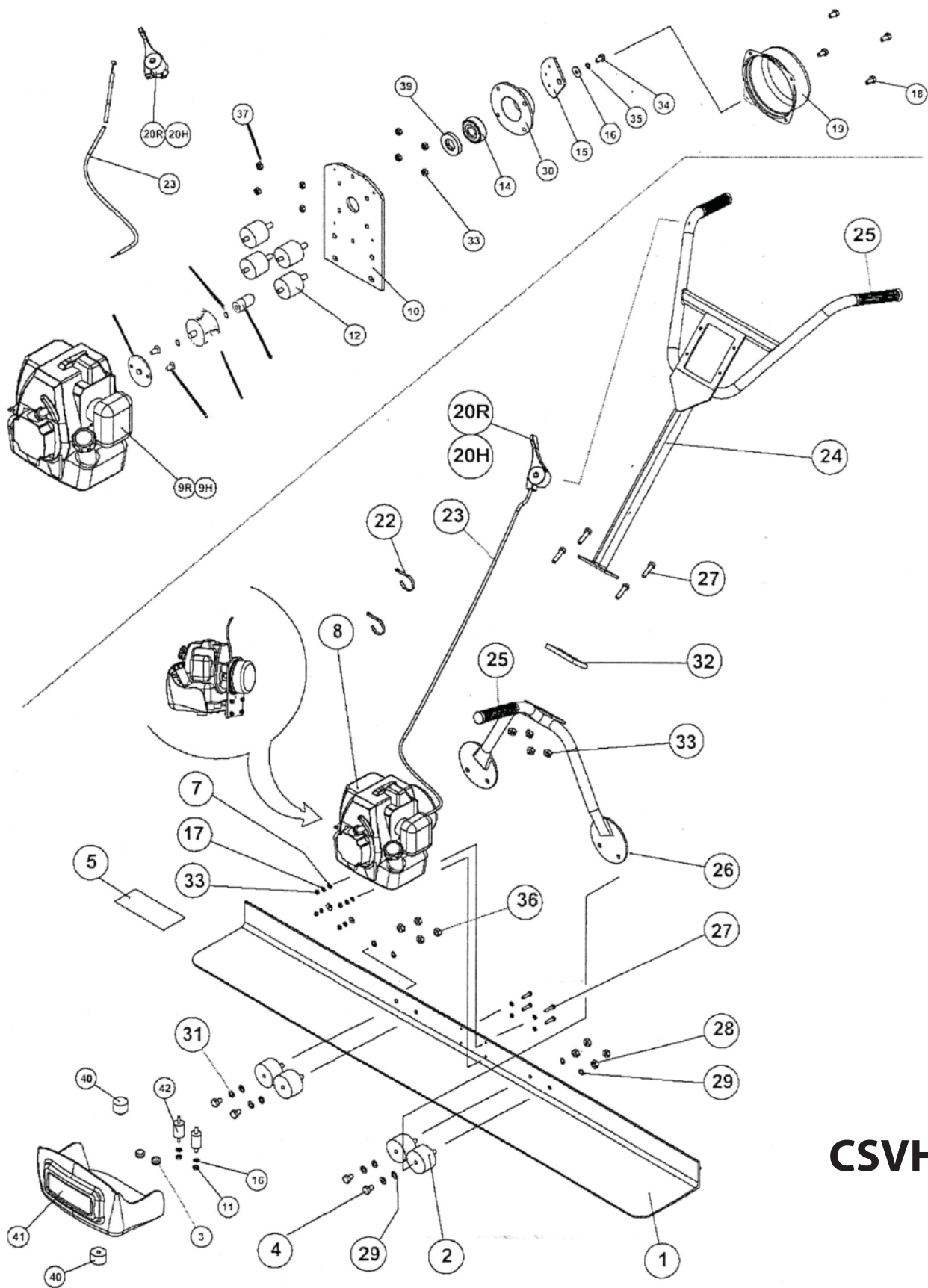


СПЕЦИФИКАЦИЯ ЧАСТЕЙ ЭЛЕКТРИЧЕСКОЙ ВИБРОРЕЙКИ СЕРИИ CSVE-CSVX

Поз.	Код	Кол-во	Наименование
2	SV104	4	Амортизатор вибрации диам. 50 для руля
4	SV106	4	Винт М10Х16 с 6-гр.головкой
5	SV107	1	Клейкая этикетка
7	SV109	4	Плоская шайба диам. 8
8	SV110E	1	Электрический двигатель в сборе
10	SV112	1	Плита двигателя
17	SV136	4	Шайба с зубцами диам. 8,5
22	SV114	2	Нейлоновый хомутик
24	SV128	1	Руль
25	SV130	3	Рукоять
26	SV131	1	Рама
27	SV135	8	Винт М8Х30 с 6-гр.головкой
28	SV113	4	Гайка М10
29	SV133	8	Шайба диам. 10
31	SV164	4	Шайба с разрезом диам. 10
32	SV153	1	Противовибрационная резина
33	SV154	8	Самоконтрящаяся гайка М8
36	SV163	4	Самоконтрящаяся гайка М10
9A	SV111A	1	Электрический двигатель 45 Вт
9B	SV111B	1	Электрический двигатель 110 Вт
43	SV115	1	Электрическая коробка в сборе
44	SV117	1	Выключатель
45	SV116	1	Коробка + крышка
46	SV134	2	Винт-саморез
47	SV119	1	Клеммная колодка
48	SV120	1	Конденсатор для виброрейки с электродвигателем 110 Вт
50	SV118	1	Вилка однофазная
51	SV123	4	Винт-саморез
52	SV121	1	Кабель 4G1 /м
53	SV124	1	Комплект проводов
54	SV122	1	Кабельный ввод PG9
55	SV126	4	Винт М6Х14
56	SV125	4	Шайба диам. 6
57	SV127	4	Глухая гайка М6

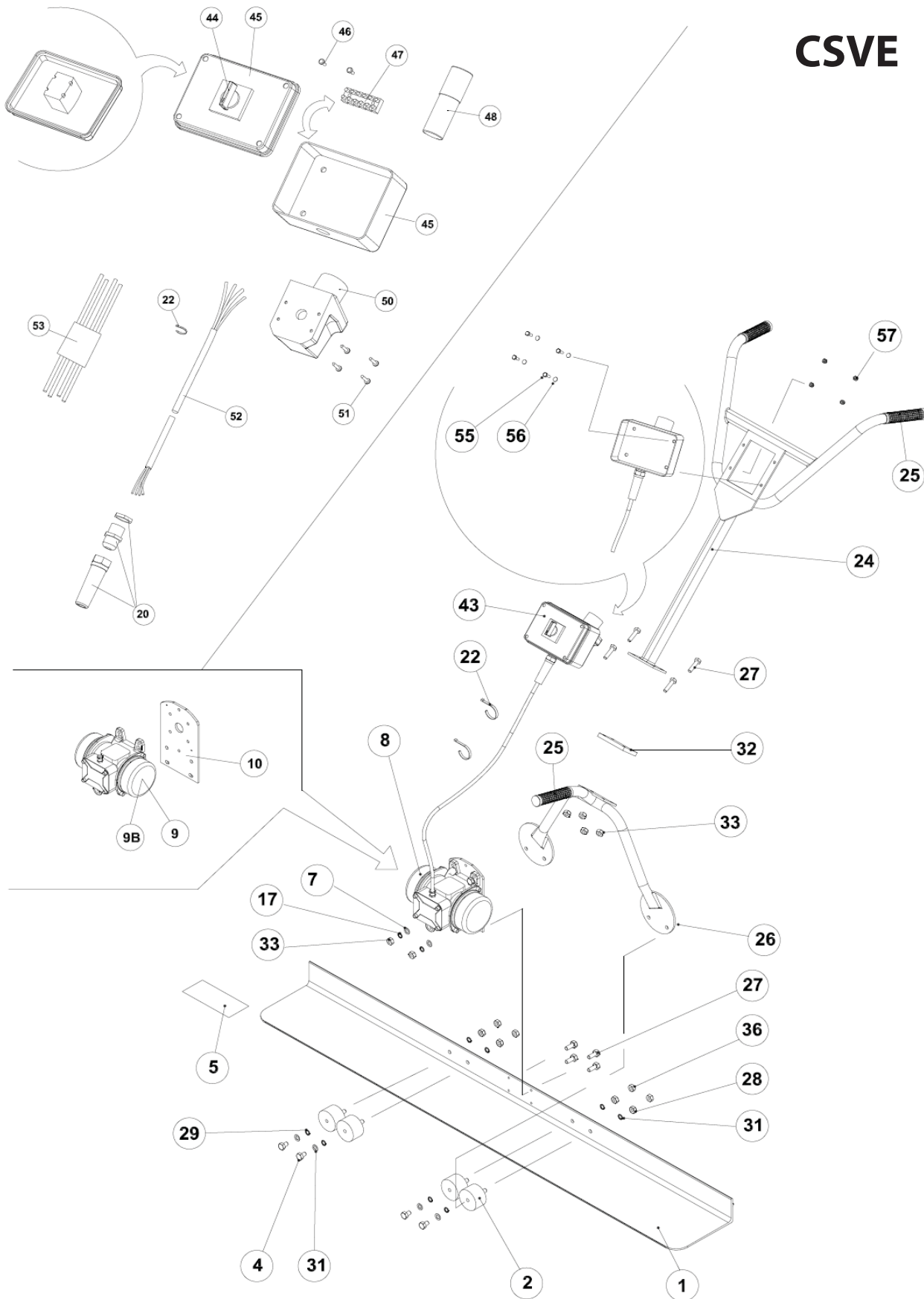
СПЕЦИФИКАЦИЯ ЧАСТЕЙ БЕНЗИНОВОЙ ВИБРОРЕЙКИ СЕРИИ CSVH

Поз.	Код	Кол-во	Наименование
2	SV104	4	Амортизатор вибрации диам. 50 для руля
3	SV166	2	Кабельный ввод диам. 20/9
4	SV106	4	Винт M10X16 с 6-гр.головкой
5	SV107	1	Клейкая этикетка
7	SV109	4	Плоская шайба диам. 8
8	SV137	1	Бензиновый двигатель в сборе
9R	SV139R	1	Бензиновый двигатель Robin
9H	SV139H	1	Бензиновый двигатель Honda
10	SV112	1	Плита двигателя
11	SV165	2	Самоконтрящаяся гайка M6
12	SV142	4	Боковой амортизатор вибраций диам. 30 M6/M8
13	SV143	1	крышка эксцентрика
14	SV144	1	Подшипник 42X15X13
15	SV145	1	Плоский эксцентрик
16	SV151	3	Шайба диам. 6 увеличенная
17	SV136	4	Шайба с зубцами диам. 8,5
18	SV152	4	Винт M5x20
19	SV146	1	Крышка эксцентрика
20R	SV147R	1	Ручка акселератора R
20H	SV147H	1	Ручка акселератора H
22	SV114	2	Нейлоновый хомутик
23	SV149	1	Провод акселератора с оболочкой и зажимами
24	SV128	1	Руль
25	SV130	3	Рукоять
26	SV131	1	Рама
27	SV135	8	Винт M8X30 с 6-гр.головкой
28	SV113	4	Гайка M10
29	SV133	4	Шайба диам. 10
30	SV150	1	Опора подшипника
31	SV164	4	Шайба с разрезом диам. 10
32	SV153	1	Противовибрационная резина
33	SV154	12	Самоконтрящаяся гайка M8
34	SV155	3	Винт M6x14 с 6-гр.головкой
35	SV156	3	Шайба с разрезом диам. 6



CSVH

CSVE



ГАРАНТИЙНЫЕ ОБЯЗАТЕЛЬСТВА

ГАРАНТИЙНЫЙ ПЕРИОД

Срок гарантии устанавливается в зависимости от области применения изделия, указанной в гарантийном талоне в графе «Область применения». Изделие для Непрофессионального использования - это техника, предназначенная для ее использования потребителем (физическим лицом) исключительно для личных, семейных, домашних или иных нужд, не связанных с осуществлением предпринимательской деятельности, с нагрузкой не более 20 часов в месяц.

Изделие для Профессионального использования - это техника, предназначенная для ее использования потребителем (физическим лицом) исключительно для личных, семейных, домашних или иных нужд, не связанных с осуществлением предпринимательской деятельности, с нагрузкой не более 150 часов в месяц или для ее использования владельцем (физическим, юридическим лицом или индивидуальным предпринимателем) в предпринимательской деятельности или в иных целях, не связанных с личными, семейными, домашними и иным подобным использованием, за исключением сдачи техники в аренду, прокат. При этом под целями, не связанными с личным использованием, следует понимать, в том числе приобретение покупателем техники для обеспечения деятельности покупателя в качестве организации или гражданина-предпринимателя.

На изделия для профессионального использования, сдаваемые владельцем в прокат, аренду, гарантия устанавливается на срок 30 дней.

УСЛОВИЯ ГАРАНТИИ:

Гарантия относится только к производственным дефектам или дефектам материала, узлам и агрегатам.

Гарантийный срок начинается с даты покупки первым розничным покупателем или первым коммерческим пользователем и длится в течение указанного выше гарантийного периода.

Изделия для Профессионального использования требуют особого ухода и обслуживания. Техническое обслуживание таких изделий производится в порядке, установленном инструкцией по эксплуатации. ТО должно производиться специалистами авторизованных сервисных центров не менее 1 раза в течение 12 месяцев (плановое обслуживание), что подтверждается отметкой сервисного центра в настоящем гарантийном талоне. (В случае невыполнения или не своевременного выполнения ТО, если это явилось причиной возникновения неисправностей (дефектов) каких-либо узлов и агрегатов Изделия, Покупатель полностью теряет право на гарантию тех узлов и агрегатов, которые вышли из строя). Техническое обслуживание изделий для Непрофессионального использования производится в порядке, установленном инструкцией по эксплуатации, или должно производиться специалистами авторизованных сервисных центров 1 раз в течение 12 месяцев, что подтверждается отметкой сервисного центра в настоящем гарантийном талоне. (В случае невыполнения или не своевременного выполнения ТО, если это явилось причиной возникновения неисправностей (дефектов) каких-либо узлов и агрегатов. Изделия, Покупатель полностью теряет право на гарантию тех узлов и агрегатов, которые вышли из строя).

Естественный износ: Продукция требует технического обслуживания и периодической замены частей и узлов. Гарантийные обязательства не относятся к ремонту, необходимость которого возникает в результате естественного износа продукции или ее отдельных частей (свечи зажигания, накаливания, цепи, шины, фильтры, звездочки, все режущее оборудование, приводные ремни и детали, элементы крепления, натяжения, элементы трансмиссии и ходовой части, шланги, троса, шкивы и культиваторные фрезы) в процессе эксплуатации. Гарантия не распространяется на такие случаи, когда дефекты возникли в результате неправильного использования, отсутствия надлежащего технического обслуживания или когда повреждения произошли в процессе транспортировки, погрузочно-разгрузочных работ, складирования. Недостаточное техническое обслуживание: На срок службы продукции влияют условия, в которых она эксплуатируется, а также уход и техническое обслуживание, который она получает согласно инструкции по эксплуатации. Техническое обслуживание продукции (регулировка, чистка, замена расходных материалов, периодическое обслуживание и прочее), предусмотренное в инструкции по эксплуатации, не является гарантийным обязательством изготовителя (продавца) и оплачивается потребителем по расценкам авторизованного сервисного центра. Информация о технически сложных товарах. Пункт 3 Перечня технических сложных товаров, утвержденного Постановлением Правительства РФ от 10.11.2011 г. № 924 включает тракторы, мотоблоки, мотокультиваторы, машины и оборудование для сельского хозяйства с двигателем внутреннего сгорания (с электродвигателем).

Согласно разъяснению Минпромторга России (письмо от 10.04.2012 г. № 08-693), к указанным машинам и оборудованию относятся: мотокосы, триммеры, кусторезы, газонокосилки, косилки для высокой травы; генераторы (бензиновые и дизельные); мотопомпы, электронасосы; бензопилы и электропилы; мойки высокого давления; дизельные, электрические и газовые нагреватели; снегоочистители роторные, малогабаритные (машины для уборки снега).

ГАРАНТИЙНЫЙ СРОК НЕ УСТАНАВЛИВАЕТСЯ НА:

1. Продукцию и детали продукции, в которые были внесены изменения или модификации, влияющие на безопасность, производительность или долговечность.

2. Ремонтные работы, неисправности и дефекты, возникшие в результате:

- Использования неоригинальных запасных частей и материалов.
- Нарушения инструкций и рекомендаций, указанных в руководстве по эксплуатации, в том числе в результате эксплуатации без надлежащего технического обслуживания;
- Заедания или поломки деталей, вследствие работы с недостаточным количеством смазочных материалов, а также использования несоответствующей марки масла.
- Подтекания карбюраторов, заклинивания клапанов, засорения топливо-проводов или иными неисправностями, вызванные использованием старого (более 30 дней хранения) или загрязненного топлива (бензина, дизельного топлива и т.д.).
- Неквалифицированного ремонта или регулировки присоединяемых деталей или узлов, муфт сцепления, трансмиссий и т.п.
- Повреждения или износа деталей, вызванных попаданием абразива (грязи), из-за неправильной сборки, нерегулярным уходом и нарушением условий эксплуатации.
- Повреждения деталей из-за превышения допустимых оборотов, перегрева, блокировки травой, грязью, мусором, чрезмерной вибрации, вызванной плохим закреплением или неадекватной балансировкой режущего оборудования.

3. Комплекующие и составные части инструмента, аксессуары.

- Все пластиковые/пластмассовые детали, навесное оборудование и пр.
- Детали, подверженные естественному износу (свечи зажигания, накаливания, цепи, шины, фильтры, звездочки, все режущее оборудование, приводные ремни и детали, элементы крепления, натяжения, элементы трансмиссии и ходовой части, шланги, троса, шкивы и культиваторные фрезы).
- Внешние механические, термические, аварийные, кислородные воздействия на инструмент, а также ненормированных нагрузок.
- Техническое обслуживание продукции (регулировка, чистка, замена расходных материалов, периодическое обслуживание и прочее), предусмотренное в инструкции по эксплуатации, не является гарантийным обязательством изготовителя (продавца) и оплачивается потребителем по расценкам авторизованного сервисного центра.

Гарантия исключает действия обстоятельств непреодолимой силы, находящиеся вне контроля производителя.

В соответствии с законом, на данное изделие изготовителем установлен срок службы 10 лет с момента продажи изделия магазином. Правила безопасности и эффективного использования изделия изложены в Инструкции по эксплуатации. По истечении установленного срока службы изготовитель не несет ответственности за безопасность изделия.

В случае несвоевременного извещения о выявленных неисправностях, продавец, импортер или уполномоченная организация вправе отказать полностью или частично от удовлетворения предъявляемых претензий (ст. 483 ГК РФ).

Использование инструмента потребителем признается акцептом условий настоящего договора присоединения (оферты) по дополнению и уточнению ответственности изготовителя (продавца) в отношении недостатков инструмента (ст. 438 ГК РФ).

Заводской брак определяется экспертной комиссией авторизованного сервисного центра. ■

ПРОИЗВОДИТЕЛЬ:

ООО «ЛАЕ»

Ул. Томмазо 6/8

20852 Вилласанта (провинция Монца и Брианца) – Италия

Тел.: +39 039/614262

Факс: +39 039/6014203

ИМПОРТЕР:

ООО «Юнисоо Констракшн»

141580, Московская область, Солнечногорский район, д. Черная Грязь,

ул. Сходненская, стр. 1, блок Д, Россия

Телефон: +7 495 651 92 55; Факс: +7 495 651 92 56

СЕРТИФИКАТ СООТВЕТСТВИЯ №: TC RU Д-IT.АГ49.В.03937