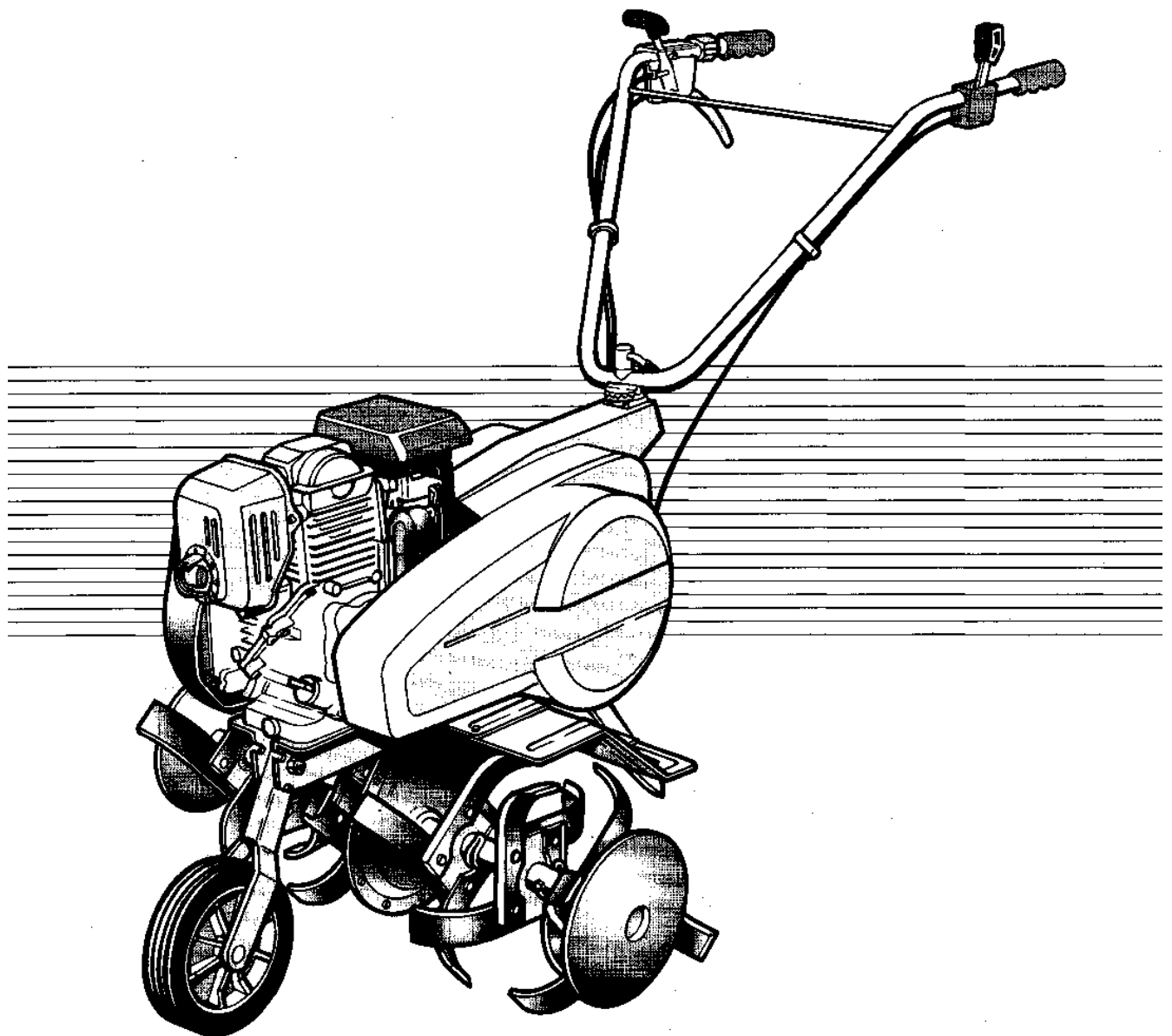
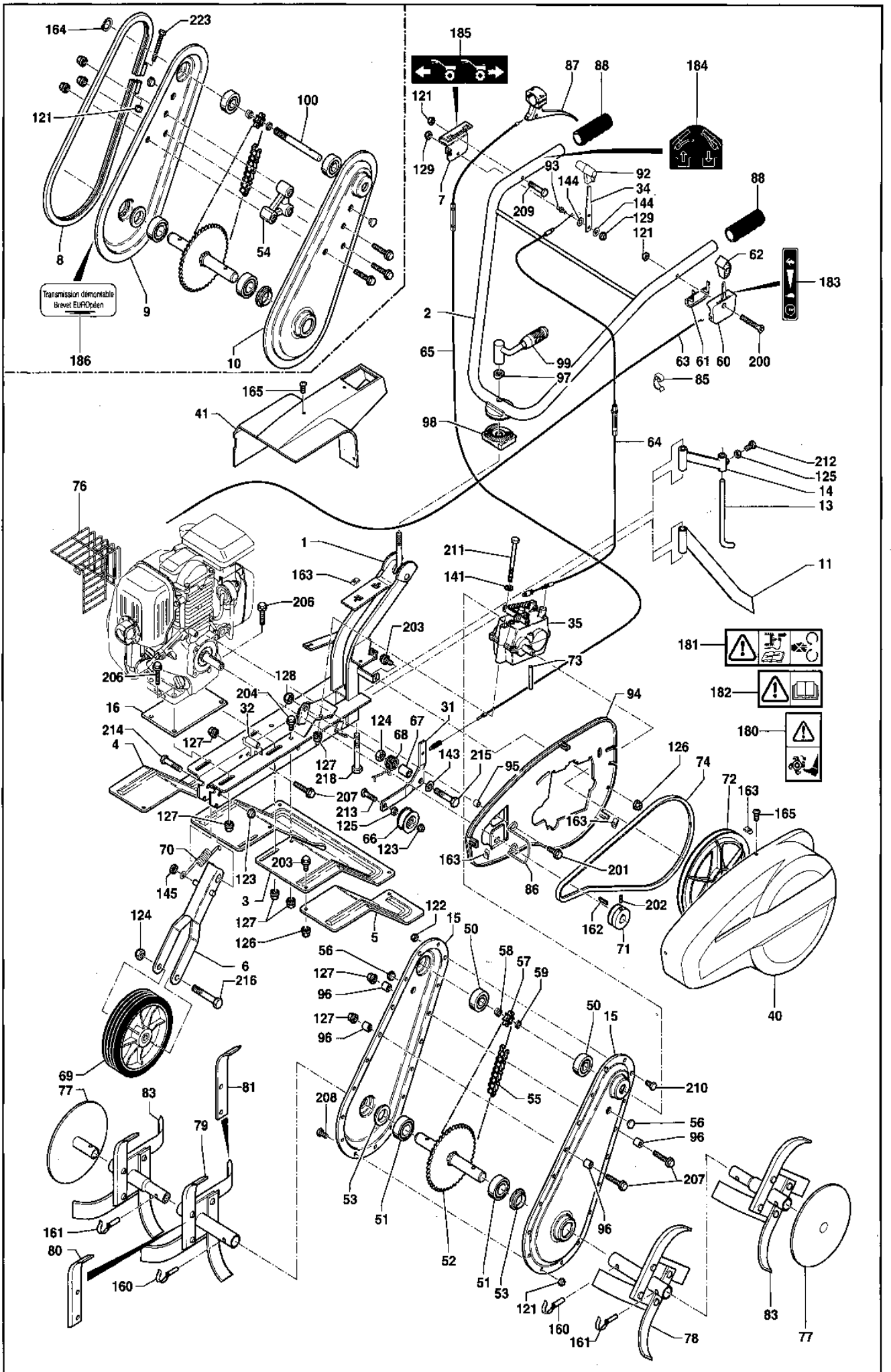


Мотокультиватор PUBERT PRIMO



MOTOBINEUSE
TILLER



№ п/п	№ кат.	Описание	
	57721500	Комплект фланцев красные 3001	
	57723500	Комплект фланцев серые	
	11302500	Объединенный комплект фланцев	
1	11701101	Рама серая 8120	1
2	11501103	Руль серый 8120	1
3	12611007	Защитный кожух красный 3001	1
4	12611008	Защитный кожух правый красный 3001	1
5	12611009	Защитный кожух левый красный 3001	1
6	12601005	Опора транспортного колеса	1
7	11701105	Кожух регулятора оборотов правый	1
	11406105	Кожух регулятора оборотов левый	
8	12711033	Прокладка красная	1
9	11301130	Правая крышка кожуха	1
10	11301131	Левая крышка кожуха	1
11	12611011	Ключ	1
13	12611013	Опорная ножка	1
14	12611014	Опора для ножки	1
15	11302130	Кожух трансмиссии	2
16	26501112	Съемная панель	1
31	11701140	Рычаг сцепления	1
32	11301145	Прокладка	1
34	25111008	Рычаг	1
35	57720996	Регулятор переднего и заднего хода	1
40	14233	Кожух ремня оранжевый	1
41	14232	Кожух оранжевый	1
50	12503	Подшипник	2
51	12542	Подшипник	2
52	15038	Приводной вал	1
53	46097	Прокладка	2
54	14088	Пластмассовая распорка	1
55	13292	Цепь	1
56	12793	Пробка	2
57	13372	Шестерня	1
58	16032	Тройная распорка	1
59	16031	Распорка	1
60	64948	Рычаг газа	1
61	62754	Кожух рычага газа	1
62	68363	Ручка рычага газа	1
63	62764	Тросик газа (GC/B.S 5,5 л.с.)	1
64	13192	Трос регулятора оборотов	1
65	13196	Тросик сцепления	1
66	12162	Бегунок	1
67	16034	Прокладка	1
68	65133	Пружина	1
69	14090	Колесо	1
70	65026	Возвратная пружина	1
71	15177a	ведущий шкив диам.19,05	1
	15436	ведущий шкив диам.20	
72	14135	Ведомый шкив	1
73	15098	ось шкива	1
74	13598	ремень переднего и заднего хода	1
	13567	ремень переднего и заднего хода	
76	64487	Решетка выхлопа (BS 5 л.с.)	1
77	55102	Диск защиты растений	2
78	55201	Вращающиеся ножи левые внутренние двойной	1
	55098	Вращающиеся ножи левые внутренние простой	
79	55200	Вращающиеся ножи правые внутренние двойной	1
	55097	Вращающиеся ножи правые внутренние простой	
80	81907	Лезвие правое	
81	81906	Лезвие левое	
82	55150	Вращающиеся ножи левые внешние	
83	55103	Вращающиеся ножи правые внешние	
85	64349	Хомут	2
86	14989	Направляющая приводного ремня (реверс.)	1
	14988	Направляющая приводного ремня	1
87	62820	ручка сцепления	1
88	12126	Ручки	2
92	68364	Ручка регулятора оборотов	1
93	15079	Ось регулятора оборотов	1
94	14301a	Внутренний кожух картера	1
95	16037	Прокладка	2
96	16009	Прокладка	4

97	16023	Прокладка	1
98	36006	Дополняющая вставка	1
99	15431	Ручка руля	1
100	15029	Первичный вал	1
121	11482	Контргайка M6 Z	
122	11484	Контргайка M8 Z	
123	11485	Контргайка M10 Z	
124	11486	Контргайка M12 Z	
125	11429	Гайка HM10 Z	
126	11518	Гайка HM6 Z	
127	11519	Гайка HM8 Z	
128	11521	Гайка HM12 Z	
129	11493	Гайка BDR M6 Z	
141	11616	Шайба 8 Z	
143	11635	Шайба 12*27*2,5 Z	
144	11700	Шайба	
145	11818	Шайба 10	
160	55080	Шплинт диаметром 10 мм	
161	55081	Шплинт диаметром 8 мм	
162	12979	Шпонка диаметром 19,05	
	12973	Шпонка диаметром 20	
163	11495	Зажим	
164	12855	Кольцо	
165	11135	Верхний болт	
180	14733	Этикетка "Опасно ножи"	
181	14724	Предупреждающая этикетка	
182	14734	Этикетка "читайте инструкцию"	
183	64668	Этикетка ручки газа	
184	62831	Этикетка сцепления переднего и заднего хода	
185	62830	Этикетка переключателя переднего и заднего хода	
186	14682	Этикетка "CE"	
200	11176	Винт TF Hc M6*45 Z	
201	11116	Винт 5/16 TH24 UNF	
202	11085	Винт St Hc M8*16 N	
203	11250	Винт HM6*16 Z	
204	11260	Винт HM6*16 Z	
206	11265	Винт HM8*40 Z для дв. GC/Briggs/Tecum	
207	11267	Винт HM8*50 Z	
208	10760	Винт HM6*12	
209	10752	Винт HM6*35	
210	10766	Винт HM8*16	
211	10794	Винт HM8*110 Z	
212	10806	Винт HM10*25 Z	
213	10810	Винт HM10*35 Z	
214	10834	Винт HM10*55 Z	
215	10859	Винт HM12*60 Z	
216	10863	Винт HM12*80 Z	
218	10899	Винт HM14*90 Z	
223	11061	Винт CHc M6*50	