

# САИМАН

Измельчитель  
ветвей

## RARO 420C



Руководство по эксплуатации

EAC



Перед тем, как приступить к эксплуатации данного изделия, внимательно прочитайте настоящее руководство.



## Расшифровка символов



Общее предупреждение об опасности



Не допускайте, чтобы отскочившие объекты отлетали в сторону проходящих мимо людей



Прочтите инструкцию по эксплуатации



Не позволяйте посторонним лицам приближаться к машине



Опасно! Вращающиеся ножи! Не подносите руки или ноги к ножам работающей машины



Будьте осторожны при работе с острыми ножами



Перед обслуживанием отсоедините свечу зажигания



Используйте защиту глаз и ушей



Для модели RARO 420C гарантированное значение  $L_{WA}=113\text{dB(A)}$



Точка подъема вилами



Точка крепления



### ВНИМАНИЕ

Не используйте данное оборудование, пока полностью не прочтете инструкции по эксплуатации и не убедитесь, что полностью поняли ее.

ПЕРЕД началом обслуживания, ремонта или эксплуатации оборудования ПРОЧИТЕ ВСЕ разделы данной инструкции!

## Условные обозначения



### ОПАСНО

Несоблюдение данных инструкций с большой вероятностью может повлечь за собой смерть или серьезную травму.



### ОСТОРОЖНО

Несоблюдение данных инструкций может повлечь за собой смерть или серьезную травму.



### ВНИМАНИЕ

Несоблюдение данных инструкций может повлечь за собой травму.



### ВАЖНО

Особое указание для эксплуатации, которые можно ошибочно понять. Несоблюдение данных инструкций может привести к повреждению или неисправности машины.

### ПРИМЕЧАНИЕ

Дополнительная информация для повышения эффективности использования или предотвращения неправильной эксплуатации.

## Содержание

Условные обозначения.....	3
Предисловие.....	4
Техника безопасности.....	6
Упаковка и транспортировка.....	10
Информация о предупреждающих этикетках.....	13
Техническая поддержка.....	15
Сборка.....	16
Элементы управления.....	18
Эксплуатация.....	19
Обслуживание и регулировка.....	22
Хранение.....	23
Порядок техобслуживания.....	25
Устранение неисправностей.....	31
Электросхема.....	33
Гарантия.....	34

## Предисловие

Благодарим вас за покупку измельчителя Saiman RARO 420C. Данный измельчитель был спроектирован и произведен в соответствии с высочайшими стандартами качества и производительности. Saiman предлагает качественную долговечную продукцию и послепродажное обслуживание. Измельчитель Saiman имеет гарантию на отсутствие каких-либо заводских дефектов. Данная гарантия аннулируется, если машина не эксплуатировалась в соответствии с положениями настоящей инструкции по эксплуатации. Гарантия не распространяется на любые неисправности и/или гарантийные претензии, возникающие в результате неправильного толкования или непонимания инструкций и предупреждений, содержащихся в данной инструкции.

Чтобы измельчитель работал как можно эффективнее, оператор должен перед началом использования оборудования внимательно изучить данную инструкцию. Настоящая инструкция по эксплуатации содержит описание важных процедур использования продукта, мер предосторожности, рекомендации по техническому обслуживанию и устранению неисправностей и т.д. Храните инструкцию рядом с оборудованием для обращения к ней в случае возникновения каких-либо вопросов.

Измельчитель Saiman – это машина с бензиновым двигателем, предназначенная для измельчения ветвей, палок и опавшей листвы после проведения садовых работ. С помощью данной машины вы можете превратить органические отходы в высококачественный компост для сельскохозяйственных работ и садоводства.

# CAIMAN

ИСПОЛЬЗУЙТЕ ИЗМЕЛЬЧИТЕЛЬ ТОЛЬКО ДЛЯ РАБОТЫ С ДРЕВЕСИНОЙ И ОПАВШЕЙ ЛИСТВОЙ. Машина не должна использоваться в иных целях, кроме описанных выше. Неправильная эксплуатация машины может нанести серьезный урон окружающей среде и/или стать причиной травмы оператора. Крайне важно, чтобы оператор данного оборудования нес ответственность за условия эксплуатации измельчителя. Принимайте во внимание все специфические требования к мерам предосторожности и риски, связанные с эксплуатацией оборудования, которые существуют или могут возникнуть на вашем рабочем месте.

Измельчитель Caiman с приводом от двигателя Caiman Green Engine 420CC мощностью 13 л.с. (9 кВт) является мощным агрегатом, оснащенным специальными сменными ножами для измельчения. Неправильное обслуживание измельчителя приведет к снижению производительности инструмента и возникновению опасных ситуаций для оператора и находящихся рядом людей.

## **Не используйте машину, если она была модифицирована или неправильно обслуживалась.**

Все рабочие места разные. Пожалуйста, убедитесь, что при использовании измельчителя Caiman соблюдены все местные законы и правила. Все операторы и механики данной машины должны быть ознакомлены с общими правилами эксплуатации машины и техникой безопасности.

Для обеспечения комфортной работы с оборудованием мы приложили все усилия, чтобы как можно более точно и подробно описать все операции в данной инструкции. При возникновении каких-либо вопросов или проблем обратитесь к местному дилеру Caiman.

Модель	RARO 420C
Модель двигателя	Caiman Green Engine 420CC
Скорость двигателя (макс. об./мин.)	3600
Скорость вращения ножей (макс. об./мин.)	3200
Количество ножей, шт.	2
Макс. диаметр веток, мм	75
Отверстие измельчителя, мм (д*ш)	642*487
Габариты, мм (д*ш*в)	2300*780*1845
Уровень шума (LwA)	113 (дБ(А))
Уровень звукового давления на оператора (LpA)	90 (дБ(А))
Вес, кг	209.5
Пропускная способность, куб.м/час	0.6

## Техника безопасности

1. Перед использованием измельчителя внимательно прочтите инструкцию по эксплуатации.
2. Перед использованием измельчителя убедитесь, что он конструктивно и механически безопасен.
  - a. Убедитесь, что все органы управления двигателем и сцепление исправны.
  - b. Следите за тем, чтобы все гайки и болты были хорошо затянуты, а все защитные кожухи находились на месте и были в хорошем рабочем состоянии.



### ВНИМАНИЕ

Если что-либо из указанного выше не соответствует требованиям, выполните необходимые шаги по ремонту оборудования перед его эксплуатацией.

3. Перед использованием машины на рабочей площадке проверьте вентиляцию рабочей зоны. Не используйте измельчитель и не заводите двигатель в непроветриваемых помещениях. Выхлопные газы двигателя содержат угарный газ – смертельный газ без запаха, цвета и вкуса.

### ИСПОЛЬЗУЙТЕ МАШИНУ ТОЛЬКО НА УЛИЦЕ!

4. При работе с измельчителем соблюдайте следующие правила безопасности:
  - Всегда надевайте соответствующую защитную одежду и оборудование. Они должны включать средства защиты органов зрения и слуха, перчатки, пылезащитную маску и иные предметы, подходящие для выполнения конкретной работы и отвечающие требованиям рабочей среды.
  - Никогда не носите какие-либо украшения, галстуки или иные свободные или болтающиеся предметы, которые могут быть затянуты в машину.
  - Всегда работайте с машиной, находясь в рекомендованном положении, только на ровной и твердой поверхности.
  - Не используйте машину на асфальтированной, бетонной или твердой гравийной поверхности, от которой могут отскакивать материалы и становиться причиной травмы. Это также может вызывать повышенную вибрацию машины, преждевременный износ деталей и ослабление крепежа.
  - Всегда работайте с машиной при дневном или хорошем искусственном освещении.
  - Завяжите волосы и уберите свободную одежду и иные потенциальные угрозы и помехи.
  - Перед началом эксплуатации машины убедитесь, что зона резки пуста.
  - Держите руки, одежду, волосы и другие личные вещи вдали от зоны подачи, разгрузочного желоба и иных движущихся частей машины.
  - Не наклоняйтесь. При работе с машиной всегда сохраняйте равновесие и устойчивое положение.
  - Держите лицо и тело вдали от зоны загрузки.
  - При подаче материала в машину будьте предельно осторожны; исключите попадание металла, камней, бутылок, банок или других посторонних предметов внутрь машины.
  - Не допускайте накопления материала в зоне разгрузки; это может привести к возвращению и выбросу материала через отверстие подачи.
  - Очищайте двигатель от мусора и иных скоплений.
  - Избегайте контакта с глушителем и другими деталями двигателя после запуска и сразу после выключения машины. Температура машины и двигателя может превышать 66°C. Перед проведением техобслуживания дождитесь полного остывания машины!

# САИМАН

- Не изменяйте настройки регулятора двигателя на машине - регулятор контролирует максимально безопасную рабочую скорость и защищает двигатель и все движущиеся части от повреждений, вызванных высокими скоростями.
  - Не перевозите и не перемещайте машину с работающим двигателем.
5. Для безопасности других людей и оператора соблюдайте следующие меры предосторожности:
- Во время работы машины наблюдатели и посторонние лица должны находиться не менее чем в 10 метрах от измельчителя и его непосредственной рабочей зоны.
  - Остановите машину, если кто-либо или что-либо (люди, животные и т.д.) приблизится к работающей машине.

## Табличка с серийным номером



## Целевое назначение

Данная машина предназначена для измельчения ветвей, палок и опавшей листвы после проведения садовых работ. Она не может использоваться для измельчения листвы, смешанной с банками, бутылками и небольшим количеством песка.

Ни машина в целом, ни ее внутренние компоненты не предназначены для использования во взрывоопасных зонах.

Не используйте машину при возникновении чрезмерной вибрации, незамедлительно остановите двигатель и осмотрите машину на предмет наличия повреждений или износа ножа, ослабления болта крепления ножа, нижнего ножа, ослабления крепления двигателя или застрявших посторонних объектов.

## Остаточные риски

Даже при правильном использовании инструмента невозможно устранить все остаточные риски. Нижеуказанные опасности могут возникнуть в связи с конструкцией инструмента:

1. Повреждение легких при отсутствии эффективной пылезащитной маски.
2. Повреждение слуха при отсутствии эффективных средств защиты органов слуха.
3. Ущерб здоровью в результате воздействия вибрации, если инструмент используется в течение длительного периода времени или используется и обслуживается неправильно.

**ВНИМАНИЕ!** Данный инструмент во время работы создает электромагнитное поле. Это поле при некоторых условиях может мешать работе активных или пассивных медицинских имплантов. Чтобы снизить риск получения серьезной или смертельной травмы, мы рекомендуем людям с медицинскими имплантами проконсультироваться со своим врачом и производителем медицинских имплантов перед использованием данной машины.

Заявленное суммарное значение вибрации было измерено в соответствии со стандартным методом испытаний и может использоваться для сравнения одного инструмента с другим.

Заявленное суммарное значение вибрации может также использоваться для предварительной оценки воздействия.



## ВНИМАНИЕ

Уровень вибрации во время фактического использования инструмента может отличаться от заявленного общего значения в зависимости от способов использования данного инструмента.

Необходимо определить меры безопасности для защиты оператора, основанные на оценке воздействия в реальных условиях эксплуатации (с учетом всех частей рабочего цикла, таких как время, когда инструмент выключен или работает на холостом ходу в дополнение к времени запуска).

## Рабочая площадка

### Рабочая зона и опасная зона

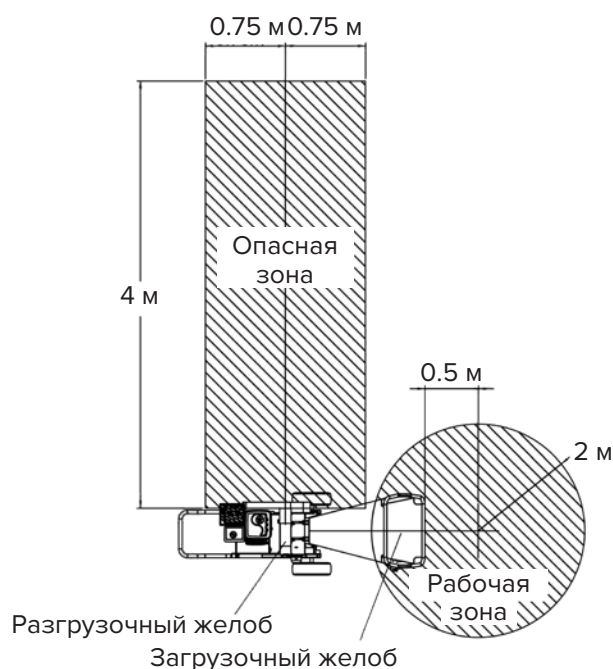
Убедитесь, что измельчитель древесины работает в соответствии со следующими рекомендациями. Пользователь несет ответственность перед третьими лицами, работающими в пределах рабочей зоны измельчителя. Нахождение в опасной зоне запрещено.

- Всегда используйте измельчитель на безопасном расстоянии от таких объектов как забор, фундамент, иные строительные ограждения.
- Никогда не используйте измельчитель на неровной поверхности. Не допускайте возможности опрокидывания или переворота машины. Перед тем, как запустить измельчитель, осмотрите его непосредственное окружение. Следите за детьми и животными.
- К управлению измельчителем одновременно допускается только ОДИН оператор.

Не подпускайте посторонних людей, детей и домашних животных ближе, чем на 3 метра к рабочей зоне из-за риска получения травмы.

При работе в закрытых зонах соблюдайте безопасное расстояние до ограждений во избежание повреждения инструментов. Измельчитель спроектирован для управления одним человеком.

Никогда не изменяйте направление выброса во время работы измельчителя. Не направляйте разгрузочный желоб в сторону области, где могут оказаться посторонние люди.





## Рабочая площадка

Рабочая площадка измельчителя должна находиться на высоте не более 1000 м. Температура рабочей среды не должна превышать 40°C, а относительная влажность воздуха не должна превышать 90%. Температура при транспортировке и хранении должна быть в пределах 0-40°C, относительная влажность воздуха не должна превышать 85%.

- Если режущий механизм ударяется о какой-либо посторонний предмет или если машина начинает производить необычный шум или вибрацию, незамедлительно заглушите двигатель и остановите машину. Отсоедините провод от свечи зажигания и предпримите следующие шаги:
    - осмотрите машину на наличие повреждений;
    - замените или проведите ремонт поврежденных деталей;
    - проверьте и затяните все незакрепленные детали.
  - Остановите работу и выключите измельчитель, если щепки застревают в машине или машина работает вхолостую. Осмотрите машину для выявления возможных причин.
  - Перед тем, как приступить к устранению засора в оборудовании, осмотру или обслуживанию какой-либо части машины, остановите двигатель, отсоедините провод свечи зажигания и убедитесь, что все движущиеся детали полностью остановлены.
  - Никогда не оставляйте машину без присмотра. Всегда останавливайте двигатель перед тем, как покинуть рабочую зону.
  - Расположите машину таким образом, чтобы избежать работы с подветренной стороны от выхлопной трубы
  - Ни при каких обстоятельствах НЕ ИСПОЛЬЗУЙТЕ машину, если
    - внимание оператора снижено из-за болезни, воздействия медикаментов, алкоголя, наркотиков и т.д.;
    - оператор не читал или не понял инструкцию по эксплуатации данной машины;
    - оператор не понимает принцип работы машины;
    - машина нуждается в ремонте;
    - оператор одет ненадлежащим образом для управления машиной.
6. Следите за детьми. Если оператор не обращает внимания на присутствие детей, может произойти несчастный случай. Детей часто привлекает измельчитель и его работа. Никогда не полагайтесь на то, что дети останутся там, где вы их видели в последний раз.
- a. Не допускайте детей в рабочую зону. За ними должен присматривать ответственный взрослый.
  - b. Будьте внимательны и остановите машину, если дети войдут в рабочую зону.
  - c. Никогда не позволяйте детям управлять измельчителем.
7. Будьте предельно осторожны при обращении с топливом. Оно легко воспламеняется, а его пары взрывоопасны.
- Используйте только качественную канистру для хранения топлива.
  - Никогда не открывайте крышку топливного бака и не доливайте топливо при включенном двигателе. Перед заправкой дайте двигателю остыть.
  - Не курите.
  - Никогда не заправляйте машину в закрытом помещении.
  - Никогда не храните машину или топливную канистру в помещениях, где есть открытое пламя или, например, водонагреватель.
  - В случае разлива топлива не пытайтесь завести двигатель. Предварительно переместите машину в безопасную область.
  - Всегда надежно закрывайте крышку топливного бака после дозаправки.

**СОХРАНИТЕ ДАННУЮ ИНСТРУКЦИЮ ПО ЭКСПЛУАТАЦИИ!**

## Упаковка и транспортировка



Перед монтажом оборудования ПРОЧИТАЙТЕ все инструкции по технике безопасности. БУДЬТЕ ВНИМАТЕЛЬНЫ при извлечении оборудования из коробки. ПЕРЕД ЗАПУСКОМ ЗАЛЕЙТЕ МАСЛО В ДВИГАТЕЛЬ

### Ответственность оператора

Во время работы рядом с измельчителем должен находиться только оператор.

Пользователь несет ответственность перед третьими лицами:

- в рабочей зоне машины;
- в случае использования неоригинальных запчастей при замене использованных деталей;
- в случае использования модифицированной машины или машины в неудовлетворительном рабочем состоянии;
- в случае выполнения работ, выходящих за рамки целевого назначения.

### Инструкция по распаковке



#### ВНИМАНИЕ

Во избежание травм персонала или материального ущерба не пытайтесь запустить двигатель до тех пор, пока все шаги по сборке не будут выполнены. Внимательно изучите технику безопасности и все инструкции по управлению машиной, содержащиеся в данной инструкции.

### Введение

Чтобы правильно подготовить машину к эксплуатации, пожалуйста, следуйте нижеуказанной процедуре сборки. Перед началом сборки мы рекомендуем полностью прочитать данный раздел.

### Осмотр после доставки

Ваш измельчитель поставляется с завода в одной картонной коробке в полностью собранном виде, за исключением разгрузочного желоба, насадки, ручки-скобы для загрузочного желоба и соответствующих крепежных деталей. При распаковке машины проверьте наличие каких-либо повреждений при транспортировке или отсутствие деталей; если вы обнаружили какой-либо дефект или отсутствие каких-либо деталей, уведомите дилера Саиман, продавшего вам машину.

### Необходимые инструменты / материалы:

Гаечный ключ / масло

### Распаковка

- Отрежьте пластиковую ленту. Чтобы открыть коробку, сначала снимите верхнюю фанерную панель.
- Удалите все остальные панели.
- Удалите стальной уголок крепления машины к деревянному поддону.
- Поднимите машину с деревянного поддона.
- Тщательно осмотрите коробку и достаньте дополнительные незакрепленные детали, входящие в комплект.
- Снимите все упаковочные материалы.
- С помощью крана поднимите оборудование за нижний кронштейн и установите на землю.



# САИМАН

Измельчитель является ТЯЖЕЛОЙ машиной. Его чистый вес составляет 210 кг. НЕ ПЫТАЙТЕСЬ ПОДНЯТЬ ЕГО САМОСТОЯТЕЛЬНО! Для подъема оборудования настоятельно рекомендуется использовать кран.



Если кран отсутствует, убедитесь, что пять человек, поднимающие машину, могут поднять минимум 45 кг каждый в отдельности! НИКОГДА НЕ ПЫТАЙТЕСЬ ПОДНЯТЬ МАШИНУ В ОДИНОЧКУ ИЛИ ВДВОЕМ!

## Транспортировка машины



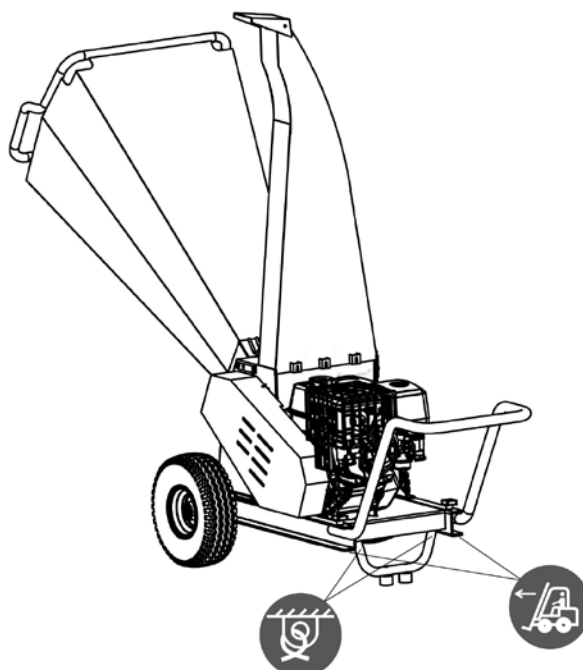
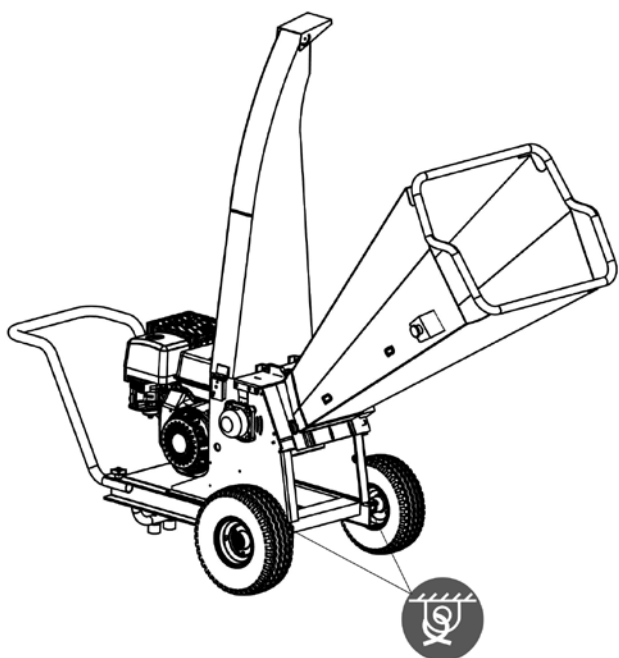
### ВНИМАНИЕ

Не перевозите и не перемещайте машину с включенным двигателем. Остановите двигатель, отсоедините провод свечи зажигания и убедитесь, что все движущиеся детали полностью остановлены. Избегайте разлива топлива. Бензин легко воспламеняется, а его пары взрывоопасны.

## Погрузка и транспортировка машины

Используйте грузовик, имеющий все необходимое светосигнальное оборудование и маркировку.

1. Для упаковки машины используйте паллет, для погрузки машины – вилочный погрузчик.
2. При транспортировке на большое расстояние полностью собранная машина должна быть погружена на грузовик с помощью крана. Во время погрузки трос должен быть надежно прикреплен к точке подъема машины. Во время транспортировки машина должна быть надежно закреплена на грузовике в точках крепления с помощью ремней, цепей, тросов или канатов.
3. Погрузка машины: будьте предельно внимательны при погрузке оборудования на грузовик.



# САИМАН

## Не буксируйте машину для транспортировки.

- Измельчитель является ТЯЖЕЛОЙ машиной. Его чистый вес составляет 210 кг. Для подъема оборудования настоятельно рекомендуется использовать кран.
- Для транспортировки машины используйте тяжелый прицеп или грузовой автомобиль большой грузоподъемности. Заблокируйте колеса и надежно закрепите машину на прицепе или грузовике с помощью ремней, цепей, тросов или канатов. Убедитесь, что прицеп или грузовик имеют все необходимое светосигнальное оборудование и маркировку, предписанные законом.
- Закрепите прицеп страховочной цепью.



Если кран отсутствует, убедитесь, что пять человек, поднимающие машину, могут поднять минимум 45 кг каждый самостоятельно!! НИКОГДА НЕ ПЫТАЙТЕСЬ ПОДНЯТЬ МАШИНУ В ОДИНОЧКУ!

- Работая с помощниками, поднимите машину на транспортное средство. ВСЕГДА используйте безопасные методы подъема во избежание получения травм спины или мышц.

**При транспортировке на большое расстояние настоятельно рекомендуется использовать тяжелый прицеп или грузовой автомобиль большой грузоподъемности.**

## Информация о предупреждающих этикетках

Предупреждающие этикетки расположены на раме измельчителя и двигателе. Замените любую поврежденную или нечитаемую наклейку. Свяжитесь со своим дилером для получения подробной информации.

### ПРИМЕЧАНИЕ

Для информации о предупреждающих знаках на двигателе см. инструкцию по эксплуатации или обратитесь к поставщику двигателя. Ниже приведены предупреждающие этикетки, доступные к заказу. Вы можете заменить все этикетки за исключением наклейки с серийным номером машины, который служит уникальным идентификатором для предоставления гарантии и сервисных услуг.

Если у вас возникли какие-либо вопросы, пожалуйста, обратитесь к дилеру Caiman.

### ВНИМАНИЕ

1. Ознакомьтесь с руководством по эксплуатации.
2. Не позволяйте детям работать с техникой.
3. Угарный газ крайне опасен для дыхательных путей. Запрещается работать в помещении.
4. Держите руки на безопасном расстоянии от дефлектора, подачи материала или вращающихся частей.
5. Перед проведением обслуживания, ремонта или чистки остановите технику и дождитесь полной остановки всех вращающихся деталей, затем отключите свечу зажигания.
6. Не транспортируйте технику с включенным двигателем.
7. Не носите провисающую одежду при работе.
8. Работайте на ровных устойчивых площадках.
9. Перед запуском техники убедитесь, что все болты и гайки надежно прикручены.
10. При подаче веток будьте внимательны, так как в них может быть воткнут гвоздь, кусок металла или другие объекты, которые могут отлететь или повредить технику.
11. При работе используйте спецсредства для защиты зрения (очки).
12. Если при запуске техники наблюдается неправильная, шумная работа двигателя или с сильной вибрацией на ручки, остановите технику немедленно, отсоедините свечу зажигания и, дождавшись остановки техники, проверьте следующее:
  - 1) Проверьте технику на внешние повреждения.
  - 2) Замените или отремонтируйте неисправные части.
  - 3) Проверьте затяжку всех болтов и гаек.
13. Производите внешнюю очистку двигателя от налетевшего мусора. Это снизит нагрев и продлит срок его службы.
14. Не позволяйте отработанному материалу скапливаться в зоне выброса. Периодически очищайте дефлектор при выключенном двигателе.
15. Проверяйте состояние защитных кожухов перед работой.
16. Не заглядывайте в дефлектор во время работы техники.
17. Если техника засорилась, остановите двигатель перед тем, как убрать засор.

ОПЕРАТОР

### ПРЕДУПРЕЖДЕНИЕ

#### КРЫШКА СЕРВИСНОГО ОКНА

Не снимайте крышку, если не отсоединен провод свечи зажигания. Используйте только окно для проверки состояния крыльчатки, не запускайте машину с открытым сервисным окном.

КРЫШКА

### ВНИМАНИЕ

Не пытайтесь производить ремонт, диагностику, транспортировку или очистку при работающем двигателе. Убедитесь, что все движущиеся части остановились полностью. Несоблюдение этой инструкции может привести к получению серьезных травм.

ОБСЛУЖИВАНИЕ

### ОПАСНО



#### Вращающиеся ножи

Держите руки и ноги на безопасном расстоянии от вращающихся ножей, а также от отверстий выброса, чтобы избежать получения тяжелых травм. Остановите двигатель, отключите свечу зажигания и дождитесь полной остановки техники перед её очисткой, ремонтом, обслуживанием или регулировкой.

НОЖ

# САИМАН

**ВНИМАНИЕ**

Перед началом эксплуатации проверьте уровень масла в двигателе. Для получения дополнительной информации обратитесь к инструкции по эксплуатации.



ВНИМАНИЕ

**ОПАСНО**

Не используйте машину без защитных кожухов.

КОЖУХ



ОБСЛУЖИВАНИЕ

**ВНИМАНИЕ**

Выхлопные газы двигателя содержат опасный для здоровья углекислый газ. Запрещается эксплуатировать технику в закрытых помещениях, не оснащенных системой принудительной вентиляции.

ДВИГАТЕЛЬ

**ВНИМАНИЕ**

Запрещается заправка топливом при работающем двигателе. После заправки проверьте, есть ли утечка топлива. При обнаружении пролива топлива устранили его.

ЗАПРАВКА ТОПЛИВОМ

**Макс. диаметр среза 75 мм**

ИЗМЕЛЬЧИТЕЛЬ



ЗАЩИТА



ШУМ

# САИМАН

ЛОГОТИП



## ВНИМАНИЕ

Не снимайте защитный кожух ножей, если машина не остановлена, а провод свечи зажигания не отсоединен. Снимайте его только для проведения осмотра или замены ножа. Не работайте с машиной при снятом защитном кожухе.

## Техническая поддержка

Регулярное техническое обслуживание и замена деталей - важные меры для продления срока службы вашего оборудования и обеспечения оптимальной производительности. При выполнении каких-либо работ по техническому обслуживанию или ремонту всегда проверяйте, что ваше рабочее место безопасно и хорошо проветривается, а технический специалист знаком со всеми аспектами машины и требуемыми процедурами.

Данная инструкция предназначена для использования в качестве справочного руководства по эксплуатации измельчителя древесины. Любое другое использование или применение, выходящее за рамки данной инструкции, строго запрещено. Несмотря на то, что были предприняты все усилия для составления как можно более точного описания, Саїман оставляет за собой право обновлять и модифицировать оборудование без предварительного уведомления. Перед выполнением каких-либо работ по техническому обслуживанию или ремонту, пожалуйста, обратитесь в службу технической поддержки для уточнения информации и получения необходимых деталей.

Для заказа запчастей, пожалуйста, укажите следующую информацию:

1. марка машины
2. номер модели
3. серийный номер машины
4. необходимое количество каждой детали
5. номер детали
6. описание детали.

Все запчасти Саїман имеют гарантию на отсутствие каких-либо заводских дефектов. Для получения более подробной информации о гарантийных обязательствах см. страницу 34.

## Сборка

Перед использованием измельчителя внимательно прочитайте данную инструкцию.



### ВАЖНО

Измельчитель поставляется без масла и бензина в двигателе.

Ваш измельчитель был предварительно собран на заводе, за исключением тех деталей, которые были разобраны для транспортировки. Все детали, такие как винты, гайки, болты и т. д., необходимые для сборки, были доставлены вместе с машиной. Для обеспечения безопасной и правильной работы вашей машины, все крепежные детали должны быть надежно затянуты. Используйте правильные инструменты, необходимые для обеспечения правильной затяжки.

## I Инструкция по распаковке



### ВНИМАНИЕ

Во избежание травм персонала или материального ущерба не пытайтесь запустить двигатель до тех пор, пока все шаги по сборке не будут выполнены. Внимательно изучите технику безопасности и все инструкции по управлению машиной, содержащиеся в данной инструкции.

## Введение

Чтобы правильно подготовить машину к эксплуатации, пожалуйста, следуйте нижеуказанной процедуре сборки. Перед началом сборки мы рекомендуем полностью прочитать данный раздел.

### ПРИМЕЧАНИЕ

Все обозначения левой, правой, передней и задней частей машины указаны с точки зрения оператора, находящегося за пультом управления.

## Осмотр после доставки

При распаковке машины проверьте на наличие каких-либо повреждений при транспортировке или отсутствие деталей; если вы обнаружили какой-либо дефект или отсутствие каких-либо деталей, уведомите дилера Саіман, продавшего вам машину.

## Необходимые инструменты / материалы:

Гаечный ключ / моторное масло / манометр

## Распаковка

- Отрежьте пластиковую ленту. Чтобы открыть коробку, сначала снимите верхнюю фанерную панель.
- Снимите разгрузочный и загрузочный желоба.
- Удалите все остальные панели.
- Удалите стальной уголок крепления машины к деревянному поддону.
- Поднимите машину с деревянного поддона.
- Тщательно осмотрите коробку и достаньте дополнительные незакрепленные детали, входящие в комплект.
- Снимите все упаковочные материалы.



## II Установка измельчителя



### ВНИМАНИЕ

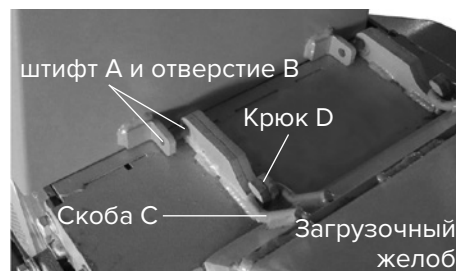
Во время настройки измельчителя надевайте защитные перчатки.

### ПРИМЕЧАНИЕ

Разгрузочный желоб крепится к камере измельчителя тремя винтами.

### Подсоедините разгрузочный желоб (рис.1)

- Открутите три винта М8, расположенных сверху отверстия камеры измельчителя.
- Снимите защитную пластину и расположите разгрузочный желоб на камере измельчителя.
- Вставьте штифты А на измельчительной камере в отверстия В разгрузочного желоба и надежно закрепите, затянув три винта М8 с боковой стороны камеры измельчителя.



Разгрузочный желоб (рис.1)

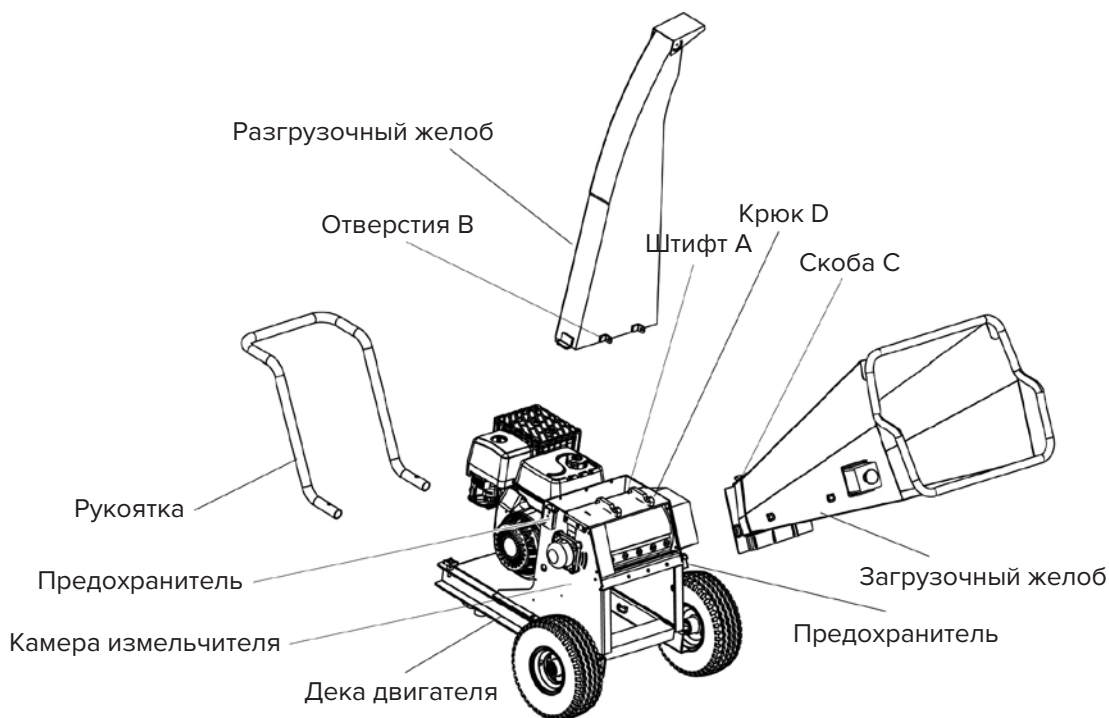


Рис. 2

### Крепление рукоятки к деке (рис.2)

- Открутите четыре винта М12 с обеих сторон деки.

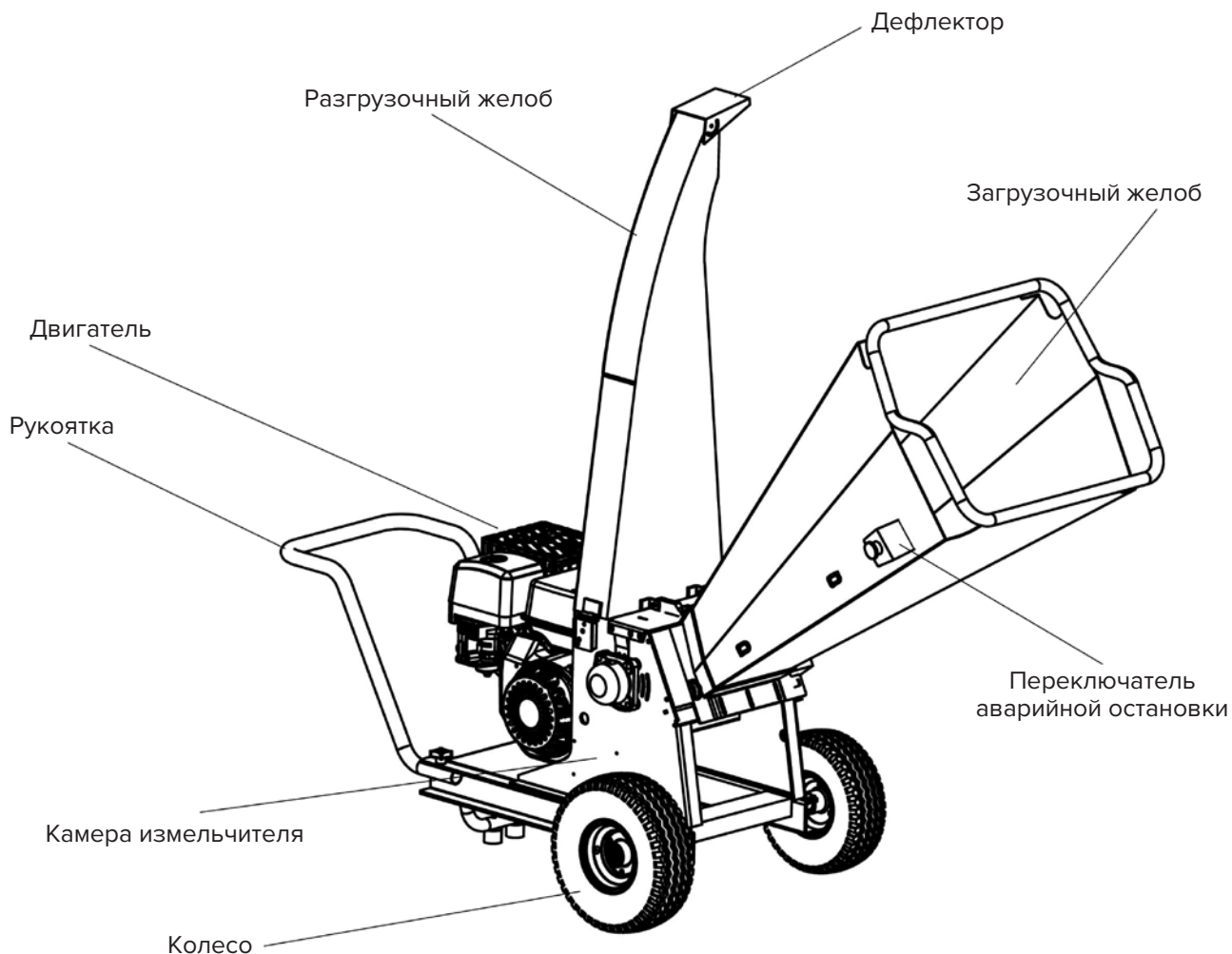
Примечание: рукоятка крепится к деке четырьмя винтами. Винты вкручиваются в контргайки, приваренные к задней стороне деки.

- Снимите защитную пластину и поместите концы рукоятки по бокам деки двигателя.
- Совместите отверстия на концах рукоятки с отверстиями в деке. Затем установите и надежно затяните все четыре винта М12 в отверстиях.

### Подсоедините загрузочный желоб к камере измельчителя

- Установите загрузочный желоб на камеру измельчителя и закрепите, захватив крюки D скобами С.
- Поверните загрузочный желоб до контакта фланца желоба с фланцем камеры измельчителя и зафиксируйте.

## Элементы управления



### Общий вид машины

Ниже приведен список важных механизмов управления, с которыми оператор должен быть ознакомлен ПЕРЕД использованием измельчителя. Несоблюдение данного требования может привести к серьезным травмам и/или летальному исходу для оператора и других лиц, а также может привести к сокращению срока службы машины или ее повреждению.

**Рычаг управления воздушной заслонкой:** используется для запуска холодного двигателя (см. инструкцию по эксплуатации двигателя).

**Рычаг дросселя:** регулирует скорость работы и остановки двигателя. Всегда запускайте двигатель с высокой скоростью, чтобы обеспечить наилучшую производительность при измельчении (см. инструкцию по эксплуатации двигателя).

**Переключатель двигателя:** предохранительное устройство, с помощью которого можно отключить двигатель. Если защитный экран выходного отверстия открыт, двигатель останавливается и не может быть заведен, пока экран не будет закрыт.

**Загрузочный желоб:** через него ветки подаются к измельчающему механизму.

**Разгрузочный желоб:** желоб, через который выходит измельченный материал.

**Дефлектор:** используется для направления выброса материала из машины.

## Эксплуатация

### 1. Установка машины

- Установите машину на ровной поверхности. Отсоедините крепежную штангу от машины и вставьте ее в два пружинных зажима на деке двигателя.

### 2. Подготовка к работе

Для обеспечения безопасности оператора и материальной собственности, а также для оптимальной производительности перед использованием измельчителя, пожалуйста, выполните следующие процедуры (провод свечи зажигания должен быть отсоединен):

- 1) Повторно прочтите разделы «Техника безопасности» и «Элементы управления» настоящей инструкции. Прочтите отдельное руководство по эксплуатации двигателя, прилагаемое к устройству. Прочтите все инструкции по безопасности на предупреждающих этикетках.
- 2) Проверьте и убедитесь, что все гайки и болты, особенно болт крепления ножа, затянуты, а все защитные устройства и дефлекторы установлены на месте и находятся в рабочем состоянии. При необходимости затяните их или замените.  
При наличии изношенных или поврежденных деталей **НЕ РАБОТАЙТЕ НА МАШИНЕ**. Составьте список требуемых запчастей и обратитесь к дилеру Саиман для замены деталей и последующего сервисного обслуживания **ПЕРЕД** использованием машины.
- 3) При наличии трещин или повреждений на двигателе обратитесь к инструкции от производителя двигателя для информации о соответствующем техническом обслуживании. **НЕ РАБОТАЙТЕ НА МАШИНЕ**, пока двигатель не будет отремонтирован в соответствии с заводскими стандартами.
- 4) Когда оборудование находится на горизонтальной поверхности, проверьте уровень масла в двигателе в соответствии с инструкциями руководства по эксплуатации двигателя. Уровень масла должен быть на отметке «ПОЛНЫЙ» (FULL) на масломерном щупе или достигать до верха горловины маслозаливного отверстия для двигателей без масломерного щупа.
- 5) Убедитесь, что все органы управления двигателем и сцепление исправны.
- 6) Проверьте давление воздуха в задних шинах (1–1.2 Psi). Шины должны быть накачаны одинаково.
- 7) Проверьте и убедитесь, что камера измельчителя пустая.



#### ВНИМАНИЕ

Если при проведении вышеперечисленных проверок обнаружится неисправность, перед последующим использованием машины устраните выявленные дефекты.



#### ВНИМАНИЕ

Перед работой всегда надевайте средства индивидуальной защиты. Они должны включать средства защиты органов зрения и слуха, перчатки, пылезащитную маску и иные предметы, подходящие для выполнения конкретной работы и отвечающие требованиям рабочей среды.

## ПРИМЕЧАНИЕ

Перед началом работы с машиной обязательно ознакомьтесь со всеми инструкциями по технике безопасности и эксплуатации в этом руководстве и на этикетках, расположенных на машине. Невыполнение данной инструкции может привести к получению серьезной травмы или повреждению техники.

Всегда запускайте машину при положении рычага регулировки скорости в положении «Медленно» (SLOW).

## 3. Запуск и остановка двигателя



### ОПАСНО

Не запускайте двигатель в закрытом помещении. Выхлоп двигателя содержит угарный газ – смертельно опасный газ без запаха, цвета и вкуса. Всегда запускайте двигатель на улице и убедитесь, что вентиляция достаточна.

### Запуск двигателя

1. Установите машину на ровной поверхности.
2. Переверните рычаг управления воздушной заслонки в положение ВКЛ, чтобы запустить холодный двигатель.

## ПРИМЕЧАНИЕ

Во избежание травм, перед тем как потянуть за трос стартера, убедитесь, что позади нет препятствий.

3. Запуск двигателя с помощью ручного стартера:
  - А: Встаньте с левой стороны машины (если смотреть сзади рычагов управления).
  - В: Возьмитесь за ручку стартера и медленно потяните, пока не почувствуете сопротивление. Позвольте тросу медленно вернуться в исходное положение, а затем резко потяните за ручку стартера на расстояние вытянутой руки. Позвольте тросу медленно вернуться в исходное положение.
  - С: Когда двигатель запустится, отрегулируйте положение дроссельной заслонки (плавно переведите рычаг в положение БЫСТРО для активации ножей).



### ВНИМАНИЕ

В случае, если двигатель не запускается через 30 секунд после повторного запуска, осмотрите двигатель на наличие неисправностей (см. «Устранение неисправностей»).

## Остановка двигателя

1. Плавно переведите рычаг дросселя в положение МЕДЛЕННО. По возможности всегда перед остановкой двигателя постепенно уменьшайте его скорость.
2. Нажмите на рычаг дросселя до упора в положение ВЫКЛ. Перед использованием машины ознакомьтесь с инструкциями по запуску, эксплуатации и технике безопасности.

**Всегда запускайте машину при положении рычага регулировки скорости в положении «Медленно» (SLOW).**

## 4. Измельчение / дробление

### ПРИМЕЧАНИЕ

Находитесь на безопасном расстоянии от загрузочного отверстия. Держите равновесие при работе с машиной.

1. Отберите ветви диаметром до 75 мм и длиной до 1200 мм. Отрежьте лишние ветки, которые не пролезают в отсек.
2. Поместите ветку (толстым концом вперед) в загрузочный желоб измельчителя до контакта с ножами. Фактическая скорость дробления будет зависеть от типа материала и остроты ножей. Подавайте ветви с приемлемой для двигателя скоростью.

**Никогда не стойте непосредственно под желобом при регулировке направления выброса. Не направляйте загрузочный желоб в сторону области, где могут оказаться посторонние люди.**



### ВНИМАНИЕ

Во время работы носите защитные перчатки, чтобы избежать воздействия внешней среды на вашу кожу.

### ПРИМЕЧАНИЕ

Ножи со временем требуют заточки. См. инструкцию по эксплуатации измельчителя.



### ВНИМАНИЕ

Измельчитель захватывает материал автоматически очень быстро. Отпускайте ветви сразу же, как только поместили их в загрузочный желоб.

### ПРИМЕЧАНИЕ

Для предотвращения внезапной перегрузки не дробите ветви длиной более 1200 мм. Несоблюдение данной инструкции может привести к сбою в работе двигателя.

## 5. Устранение засора в измельчительной камере

Некоторые ветки могут застрять при измельчении и препятствовать выбросу материала, что приводит к засору камеры и остановке режущего элемента. Перегрузка двигателя приведет к снижению оборотов и впоследствии – к его полной остановке.

Выключите двигатель рычагом управления дроссельной заслонкой, пока машина не остановится полностью.

Сделайте следующее:

1. Отсоедините свечу зажигания.
2. Снимите разгрузочный желоб, открутив 3 винта.
3. Избавьтесь от мусора в разгрузочном желобе и камере измельчителя.



### ВНИМАНИЕ

Не очищайте отсек вручную, используйте подходящие инструменты. Перед работой дождитесь полной остановки машины.

## Обслуживание и регулировка

1. Убедитесь, что ножи и все движущиеся части полностью остановлены.
2. Отсоедините провод свечи зажигания и поместите его в такое место, где он не сможет вступить в контакт со свечой.

### Двигатель

#### Скорость двигателя

Частота вращения двигателя установлена на заводе-изготовителе. Не пытайтесь увеличить частоту вращения двигателя, так как это может привести к травме. Если вы считаете, что двигатель работает слишком быстро или слишком медленно, отнесите машину в авторизованный сервисный центр для ремонта или регулировки.

#### Дроссельная заслонка

При необходимости регулировки или замены дроссельной заслонки см. раздел о способе регулировки в инструкции по эксплуатации вашего двигателя.

#### Карбюратор

Карбюратор был установлен на заводе, настройка не требуется. Однако для компенсации различий в топливе, температуре, высоте или нагрузке может потребоваться незначительная регулировка.

- На карбюратор должен быть установлен воздушный фильтр.
- Лучше всего проводить настройку карбюратора при топливном баке, заполненном на 1/4.
- Для получения дополнительной информации см. раздел «Регулировка» инструкции по эксплуатации вашего двигателя.

## Хранение

### Измельчитель

Если измельчитель необходимо хранить в течение определенного периода времени, проведите его тщательную очистку: удалите всю грязь, жир, листья и т. д. Храните измельчитель в чистом и сухом месте.

1. Очистите измельчитель (см. пункт «Очистка» на стр. 29).
2. Смажьте машину, как показано в разделе «Ответственность пользователя» настоящей инструкции.
3. Убедитесь, что все гайки, болты и винты надежно закреплены. Осмотрите движущиеся детали на предмет повреждений, поломки и износа. Замените их при необходимости.
4. Очистите все поверхности от ржавчины или потрескавшейся краски. Слегка обработайте абразивом перед покраской.
5. Храните машину в недоступном для детей месте, где пары бензина не достигнут открытого пламени или искры.

### Топливная система



#### ВАЖНО

Во время хранения необходимо предотвратить скопление осадка в основных частях топливной системы, таких как карбюратор, топливный фильтр, топливный шланг или бак. Опыт также показывает, что топливо, смешанное со спиртом (так называемый газохол), или использование этанола или метанола может приводить к скоплению влаги, приводящей к распаду и образованию кислот. Во время хранения кислоты могут повредить топливную систему или двигатель.

- Слейте топливо.
- Запустите двигатель и дайте ему поработать, пока топливные магистрали и карбюратор не опустеют. Утилизируйте слитый бензин безопасным способом.
- Никогда не используйте чистящие средства для двигателя или карбюратора в топливном баке, так как это может привести к необратимым повреждениям.
- В начале следующего сезона заправьте топливный бак свежим топливом.

#### ПРИМЕЧАНИЕ

Топливные стабилизаторы являются альтернативой для минимизации образования отложений во время хранения. Добавьте стабилизатор в бензин в топливном баке или канистре. Всегда соблюдайте соотношение смешивания, указанное на канистре. После добавления стабилизатора в топливо запустите двигатель не менее чем на 10 минут, чтобы стабилизатор достиг карбюратора. Если вы используете стабилизатор, сливать бензин необязательно.

Пока двигатель теплый, слейте масло и залейте свежее моторное масло (см. пункт «Двигатель» в разделе «Ответственность пользователя» настоящей инструкции).

## Цилиндр

- Снимите свечу зажигания.
- Налейте масло (25 мл) через отверстие для свечи зажигания в цилиндр двигателя.
- Несколько раз потяните ручку стартера, чтобы распределить масло.
- Замените свечу зажигания на новую.

## Иное

- Не храните бензин в течение нескольких сезонов.
- Замените бензин, если канистра начала ржаветь. Ржавчина или грязь в топливе могут стать причиной проблем.
- По возможности храните измельчитель в закрытом помещении и накройте его, чтобы защитить от пыли и грязи.
- Накрывайте измельчитель подходящим материалом, который не удерживает влагу. Не используйте пластик, т.к. он скапливает конденсат, который приводит к коррозии машины.



### ВАЖНО

Не накрывайте машину до тех пор, пока двигатель и машина не остыли.



### ВНИМАНИЕ

Никогда не храните измельчитель с заполненным топливным баком в помещении, где пары топлива могут вступить в контакт с открытым огнем или искрой. Перед тем как поместить измельчитель на хранение в закрытое помещение, дайте двигателю остыть.



## Порядок техобслуживания

### ОТВЕТСТВЕННОСТЬ ПОЛЬЗОВАТЕЛЯ

#### Общие рекомендации

Для сохранения надлежащего рабочего состояния измельчителя необходимо проводить минимум 1 раз в сезон некоторые периодические регулировки.

- Ежегодно проводите замену свечи зажигания, очистку или замену воздушного фильтра, а также осмотр ножей на предмет износа. Новая свеча зажигания и очищенный или новый воздушный фильтр обеспечивают надлежащую работу и продлевают срок службы машины.
- Соблюдайте график обслуживания, указанный в настоящей инструкции.



#### ПРЕДУПРЕЖДЕНИЕ

Производите все регулировки и операции по техобслуживанию при выключенном двигателе.

#### Перед каждым использованием

Проверьте уровень моторного масла.

Проверьте затяжку винтов, гаек, болтов и иных крепежных элементов.

#### Смазка

Обеспечьте надлежащую смазку машины.

#### Измельчитель

Всегда соблюдайте правила техники безопасности при выполнении любых работ по техническому обслуживанию

#### Шины

Избегайте контакта шин с бензином, маслами или другими химическими веществами, которые могут привести к повреждению резиновых деталей. Избегайте пней, камней, глубокой колеи, острых предметов и иного, приводящего к повреждению шины.

#### График техобслуживания

Заполните даты после выполнения регулярного обслуживания		Перед каждым использованием	После каждого использования	Каждые 10 часов	Каждые 25 часов или каждый сезон	Перед хранением	Дата
Измельчитель / Дробилка	Проверка закрепления деталей	✓				✓	
	Очистка измельчителя		✓			✓	
	Проверка / заточка / замена ножа				✓ 3		
	Смазка подшипников				✓	✓ или каждые 100–150 часов	
	Сцепление	✓					

# САИМАН

Заполните даты после выполнения регулярного обслуживания		Перед каждым использованием	После каждого использования	Каждые 10 часов	Каждые 25 часов или каждый сезон	Перед хранением	Дата
Двигатель	Проверка уровня масла	✓ 1, 2					
	Замена моторного масла				✓		
	Очистка воздушного фильтра			✓ 2			
	Осмотр глушителя				✓		
	Очистка или замена свечи зажигания				✓		
	Замена бумажного картриджа воздушного фильтра				✓		

1. Проводите замену чаще при работе под большой нагрузкой или при высоких температурах окружающей среды.
2. Обслуживайте чаще при работе в грязных или пыльных условиях.
3. Проводите замену ножей чаще при использовании машины в коммерческих целях.

## Техобслуживание машины

### 1. Подготовка к техобслуживанию

1. Перед проведением техобслуживания, осмотра, каких-либо регулировок или перед хранением убедитесь, что провод свечи зажигания отсоединен от свечи зажигания. Кроме того, убедитесь, что двигатель остыл.
2. Используйте только оригинальные запасные части Caiman.
3. Есть два смазочных узла, которые нуждаются в периодической смазке: один расположен на правом гнезде подшипника, второй – на левом гнезде подшипника (если смотреть со стороны органов управления). Смазывайте данные области каждые 50 часов эксплуатации или по необходимости.
4. Убедитесь, что все предупреждающие этикетки (указаны выше) чистые и находятся в хорошем состоянии. Вы можете заменить все этикетки за исключением наклейки с серийным номером машины, который служит уникальным идентификатором для предоставления гарантии и сервисных услуг. Если вам необходимо заменить наклейку, закажите ее у дилера Caiman.



### ПРЕДУПРЕЖДЕНИЕ

Не оставляйте машину без присмотра и не проводите осмотр или техобслуживание с работающим двигателем. Отсоедините свечу зажигания, дождитесь полной остановки машины.

### 2. Техобслуживание ножей

Ножи подвержены износу. Каждый нож имеет два лезвия. Существуют две процедуры, которые применяются при их обслуживании:

- A. Если режущая кромка лезвий затупилась в результате эксплуатации, переверните лезвия другой стороной.

ИЛИ

- B. Замените лезвия в случае достижения ими пределов износа.

## А. Установка лезвий другой стороной (рис. 3)

1. Отсоедините провод свечи зажигания и поместите его в такое место, где он не сможет вступить в контакт со свечой.
2. Открутите и удалите 3 болта на разгрузочном и три болта на загрузочном желобах.
3. Снимите и отодвиньте разгрузочный и загрузочный желоба.
4. Снимите внутренний дефлектор для доступа к лезвию.
5. Установите деревянный брусок между режущим диском и корпусом измельчителя, чтобы не допустить поворота режущего механизма при откручивании болта.

### ПРИМЕЧАНИЕ

Используйте защитные перчатки.

6. Открутите винт крепления ножа (против часовой стрелки).
7. Снимите режущий диск и крепежные детали
8. Поверните лезвие обратной стороной и установите на место основного режущего диска через сервисное окно. Убедитесь, что острый край лезвия обращен в сторону сервисного окна.
9. Установите новые крепежные винты с пружинными шайбами через разгрузочное отверстие.
10. Установите деревянный брусок между режущим диском и корпусом измельчителя, чтобы не допустить поворота лезвия.  
Затяните винты крепления ножа, повернув по часовой стрелке. Убедитесь, что верхние грани винтов находятся на одном уровне с поверхностью ножа.
11. Перед началом работы подсоедините провод свечи зажигания.

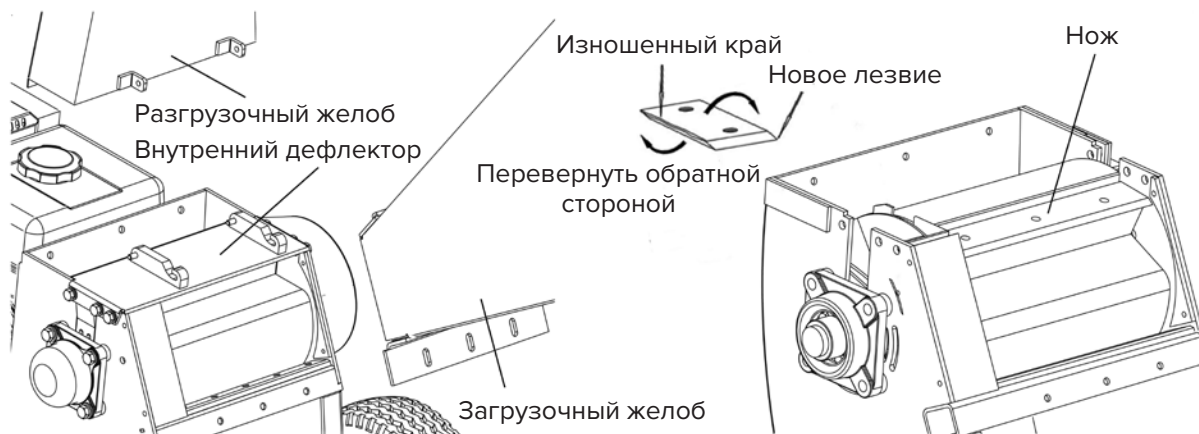


Рис. 3

## В. Замена ножа

1. Следуйте пунктам 1–7 раздела «Установка лезвия другой стороной».
2. Через сервисное окно поместите новое лезвие (размер 300x54x7) в гнездо основного режущего диска. Убедитесь, что острый край лезвия обращен в сторону сервисного окна.
3. Следуйте пунктам 9–11 раздела «Установка лезвия другой стороной».



### ВАЖНО

Для крепления лезвия используется болт класса прочности 10.9. Вы должны использовать только предоставляемые нами болты.

## С. Заточка ножа

Плохое качество измельчения означает, что ножи затупились. Если лезвия затупились, машина ведет себя следующим образом:

- Измельчитель создает излишнюю вибрацию при подаче веток.
- Измельчитель автоматически не проталкивает обрабатываемые ветки.
- Обработанный материал измельчен неравномерно или имеет неровный край, в особенности при измельчении зеленых веток.

Все симптомы, описанные выше, указывают на то, что ножи затупились и требуют заточки.

### ПРИМЕЧАНИЕ

Мы не рекомендуем затачивать ножи, но если вы решили провести их заточку, убедитесь, что лезвия сбалансированы. Следует соблюдать осторожность для сохранения динамического баланса режущих элементов. Разбалансированные режущие элементы могут привести к повреждению измельчителя или двигателя.



### ВАЖНО

Специализированные центры по заточке или ваш официальный дилер имеют специальное оборудование для безопасной заточки лезвий.

- При работе с ножами носите толстые кожаные перчатки для защиты от острых краев.
- Во время заточки ножей носите защитные очки.
- Ножи можно затачивать с помощью наждачной бумаги или шлифовального круга. Не пытайтесь затачивать лезвия, закрепленные на машине.
- При заточке ножа шлифовальным кругом охладите отшлифованную поверхность лезвия холодной водой.
- Измерьте массу двух основных режущих ножей. Точите более тяжелый до тех пор, пока вес обоих ножей не сравняется.



### ВНИМАНИЕ

Не шлифуйте нижнюю поверхность лезвия, чтобы край лезвия не скрутился. В противном случае лезвие быстро изнашивается, что приведет к малоэффективному измельчению материала.

Перед заточкой проверьте ножи на наличие серьезных повреждений. Замените ножи, если:

- лезвие ножа имеет дефекты (особенно дефекты вокруг отверстия для болта) или угол кромки лезвия слишком мал;
- нижняя часть режущего лезвия чрезмерно изношена или слишком сильно заточена, в результате чего увеличен зазор.

### 3. Регулировка приводного ремня

Не осуществляйте регулировку приводного ремня, пока двигатель не будет остановлен и не остынет. Отключите двигатель, отсоединив провод свечи зажигания. Обязательно надевайте средства индивидуальной защиты.

- i Снимите болты кожуха, прокладки и внешний кожух ремня.
- ii Проверьте натяжение по центру нижней части ремня. При правильном натяжении ремень имеет люфт в 5 мм при приложении силы в 5,8 кг.
- iii Чтобы отрегулировать натяжение ремня, ослабьте стопорный болт натяжного ролика и сдвиньте шкив.
- iv По достижении необходимого натяжения затяните стопорный болт натяжного ролика.
- v Установите все защитные кожухи ремня на место и тщательно затяните все крепежные элементы.

### 4. Замена приводного клиновидного ремня

1. Снимите болты кожуха, прокладки и внешний кожух ремня
2. Снимите старый ремень.
3. Утилизируйте ремень и проверьте натяжной ролик на износ и повреждения.
4. Накиньте ремень на большой шкив, а потом на шкив двигателя.
5. Следуйте пунктам ii–v «Регулировка приводного ремня».

**Новые ремни имеют период обкатки и должны быть проверены через 15 часов использования.**

### 5. Очистка

- Очистите приемный отсек машины от листьев или мусора.
- Очищайте двигатель, чтобы не допустить накопления мусора. Засоренный двигатель нагревается, что сокращает срок его службы
- Следите за тем, чтобы на обработанных поверхностях и колесах не было следов топлива, масла и т.д.
- Мы не рекомендуем использовать садовый шланг для чистки машины, если электрическая система, глушитель, воздушный фильтр и карбюратор не закрыты должным образом, чтобы не пропускать воду. Вода в двигателе может привести к сокращению срока его службы.

### 6. Техобслуживание двигателя

См. раздел «Техническое обслуживание» инструкции по эксплуатации вашего двигателя.

#### Смазка

Используйте только высококачественное масло класса SF-SJ. Выберите вязкость масла по SAE в соответствии с ожидаемой рабочей температурой.

#### Классы вязкости по SAE

Таблица смазки

Уровень								
	←			→				
		5W-30			SAE30			
°F	-20°	0°	30°	32°	40°	60°	80°	100°
°C	-30°	-20°	-10°	0°	10°	20°	30°	40°
Диапазон рабочих температур (измеряется перед заменой масла)								

## ПРИМЕЧАНИЕ

Хотя мультивязкие масла (5W-30, 10W30 и т.д.) облегчают запуск в холодную погоду, они приводят к повышенному расходу масла при использовании при температурах выше 0°C. Чаще проверяйте уровень моторного масла, чтобы избежать возможного повреждения двигателя из-за низкого уровня масла. Заменяйте масло каждые 25 часов работы или не реже одного раза в год, если машина не используется в течение 25 часов за один год. Проверяйте уровень масла в картере перед запуском двигателя, а также через каждые пять (5) часов использования. Крепко затягивайте крышку горловины масляного бака каждый раз, когда проверяете уровень масла.

### Замена моторного масла

Отсоедините провод свечи зажигания и поместите его в такое место, где он не сможет вступить в контакт со свечой.

Снимите крышку масляного бака и положите на чистую поверхность.

Выньте сливную пробку на дне двигателя и слейте масло в подходящий контейнер. Возьмитесь за ручку стартера и медленно потяните, чтобы повернуть коленчатый вал и слить масло, находящееся внутри двигателя.

Закрутите сливную пробку. Вытрите пролитое масло.

Заправьте двигатель рекомендованным маслом.

Подсоедините свечу зажигания.



## ВНИМАНИЕ

Отсоедините провод свечи зажигания и поместите его в такое место, где он не сможет вступить в контакт со свечой.

### Воздушный фильтр

Из-за грязного воздушного фильтра ваш двигатель не будет работать должным образом и может быть поврежден. Осуществляйте очистку элемента каждые 25 часов работы или чаще, если машина используется в очень пыльных или грязных условиях. См. раздел «Техническое обслуживание» инструкции по эксплуатации вашего двигателя.

### Глушитель

Регулярно проверяйте глушитель на наличие повреждений. Замените ржавый глушитель, так как он может стать причиной пожара и/или повреждений.

### Свеча зажигания

Ежегодно проводите замену свечи зажигания для обеспечения легкого запуска и лучшей работы двигателя. Установите зазор свечи зажигания на 0,7–0,8 мм.

## Устранение неисправностей

При обычной эксплуатации любой машины могут возникать небольшие проблемы. В нижеприведенной таблице указаны общие проблемы и возможные пути их решения.

Пожалуйста, ознакомьтесь с таблицей перед тем, как обратиться за помощью. Небольшие проблемы часто можно решить, следуя нижеприведенным инструкциям. При возникновении дополнительных вопросов или проблем обратитесь к дилеру Caiman.

Проблема	Возможная причина	Предлагаемое решение
Двигатель не заводится	Рычаг дросселя находится в положении «Выключено»	Убедитесь, что рычаг дросселя находится в правильном положении
	Закончилось топливо	Залейте бензин в топливный бак
	Топливный кран находится в положении «Закрыто»	Переведите кран в положение «Открыто»
	Топливный шланг забит	Очистите
	Плохой или старый бензин	Слейте старый/плохой бензин и утилизируйте в соответствии с законодательством. Залейте свежий бензин
	Провод свечи зажигания отсоединен или неправильно подключен	Повторно подсоедините провод свечи зажигания
	Низкий уровень моторного масла	Залейте моторное масло
	Воздушный фильтр загрязнен	Очистите или замените воздушный фильтр
Двигатель заблокирован	Проблема с двигателем	См. инструкцию по эксплуатации двигателя
Двигателю не хватает мощности	Топливный шланг засорен или в нем воздух	Очистите и прокачайте систему
	Глушитель, нагар в выхлопе	Очистите
	Воздушный фильтр забит	Очистите или замените
	Патрубок сапуна протекает	Отремонтируйте или замените
	Износ поршня, поршневого кольца и цилиндра	Замените
	Утечка через прокладку между головкой и блоком цилиндра	Замените прокладку цилиндра
	Неправильный зазор клапана	Отрегулируйте
	Ослаблено подсоединение провода свечи зажигания	Надежно подсоедините
	Примеси или вода в топливной системе	Слейте топливо, залейте свежий бензин
	Забита крышка топливного фильтра выхлопной системы	Очистите
	Неправильная регулировка карбюратора	Отрегулируйте
	Топливный шланг засорен или в нем воздух	Очистите и прокачайте систему
	Протечка клапана	Обратитесь к дилеру
Двигатель глохнет во время работы	Закончилось топливо	Залейте топливо
	Карбюратор засорен	Проведите проверку и очистку
	Свеча зажигания повреждена	Замените
	Система зажигания повреждена	Замените

# САИМАН

Проблема	Возможная причина	Предлагаемое решение
Двигатель глохнет во время работы	Цилиндр или клапан повреждены	Отремонтируйте или замените
	Машина перегружена или отсек для измельчения забит	Откройте защитный экран, чтобы устранить засор. Затем перезапустите двигатель
Перегрев двигателя	Нехватка моторного масла	Добавьте моторное масло
	Не происходит циркуляция воздуха	Очистите вентилятор двигателя
	Неправильная регулировка карбюратора	Отрегулируйте
Скорость вращения двигателя внезапно уменьшается, а затем автоматически увеличивается	Машина перегружена	Дайте машине поработать без подачи материала
Машина не может автоматически захватить ветки	Слишком изогнутая ветвь	Удалите ветку, разрежьте на две части, чтобы уменьшить изгиб
	Ветвь застряла в приемном отсеке	При необходимости остановите машину, удалите ветку и разделите на две части
	Боковые ветви мешают попаданию материала в приемный отсек	Используйте трамбуемый брус или обрежьте боковые ветви
Ненормальный шум двигателя после подачи материала и отсутствие стружки	Низкий уровень моторного масла	Залейте моторное масло
Стружка выходит через загрузочное отверстие	Воздушный фильтр загрязнен	Очистите или замените воздушный фильтр
Машина сильно вибрирует при подаче материала или не может автоматически захватывать ветки	Режущие ножи затупились	Режущее лезвие ножа затуплено и требует повторной заточки или замены. См. пункт «Замена и заточка ножей» раздела «Техобслуживание»
Обработанный материал измельчен неравномерно или имеет неровный край, в особенности при измельчении зеленых веток		
Во время работы режущий механизм заедает	Приводной ремень соскочил или поврежден	Незамедлительно прекратите работу. Отрегулируйте или замените приводный ремень
Ненормальная или чрезмерная вибрация	Ослаблены болты крепления ручки Ослаблены болты двигателя	Незамедлительно прекратите работу. Замените поврежденные детали и затяните все болты и гайки

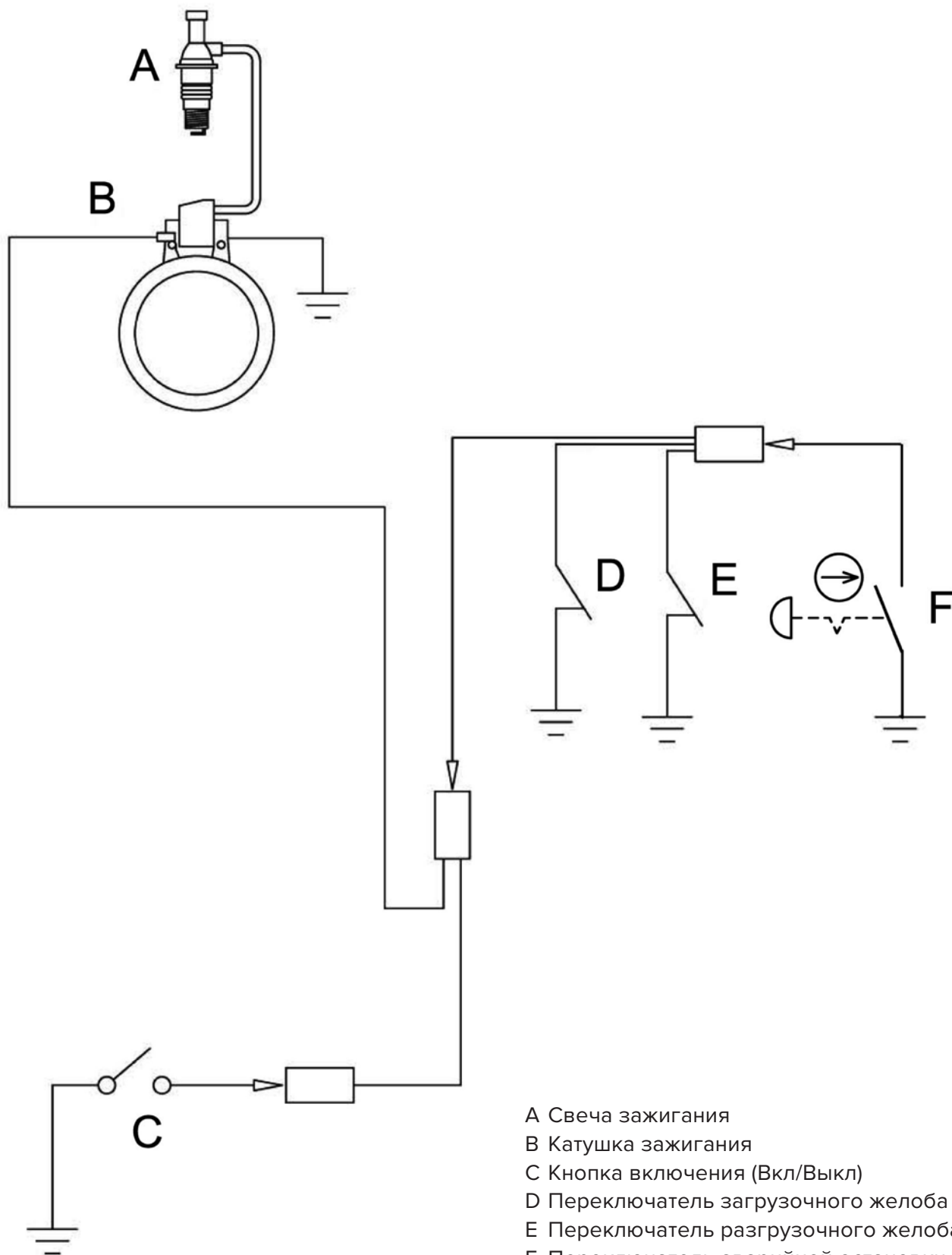


## ВНИМАНИЕ

ПЕРЕД ВЫПОЛНЕНИЕМ ЛЮБЫХ РАБОТ ПО ОБСЛУЖИВАНИЮ ИЛИ УСТРАНЕНИЮ НЕИСПРАВНОСТЕЙ УБЕДИТЕСЬ, ЧТО МАШИНА ВЫКЛЮЧЕНА И УСТАНОВЛЕНА НА РОВНОЙ ПОВЕРХНОСТИ.



## Электросхема



## Гарантийные обязательства

### ГАРАНТИЙНЫЙ ПЕРИОД

Срок гарантии устанавливается в зависимости от области применения изделия, указанной в гарантийном талоне в графе «Область применения».

Изделие для Непрофессионального использования – это техника, предназначенная для ее использования потребителем (физическим лицом) исключительно для личных, семейных, домашних или иных нужд, не связанных с осуществлением предпринимательской деятельности, с нагрузкой не более 20 часов в месяц.

Изделие для Профессионального использования – это техника, предназначенная для ее использования потребителем (физическим лицом) исключительно для личных, семейных, домашних или иных нужд, не связанных с осуществлением предпринимательской деятельности, с нагрузкой не более 150 часов в месяц или для ее использования владельцем (физическим, юридическим лицом или индивидуальным предпринимателем) в предпринимательской деятельности или в иных целях, не связанных с личными, семейными, домашними и иным подобным использованием, за исключением сдачи техники в аренду, прокат. При этом под целями, не связанными с личным использованием, следует понимать, в том числе приобретение покупателем техники для обеспечения деятельности покупателя в качестве организации или гражданина-предпринимателя.

На изделия для профессионального использования, сдаваемые владельцем в прокат, аренду, гарантия устанавливается на срок 30 дней.

### УСЛОВИЯ ГАРАНТИИ:

Гарантия относится только к производственным дефектам или дефектам материала, узлам и агрегатам.

Гарантийный срок начинается с даты покупки первым розничным покупателем или первым коммерческим пользователем и длится в течение указанного выше гарантийного периода.

Изделия для Профессионального использования требуют особого ухода и обслуживания. Техническое обслуживание таких изделий производится в порядке, установленном инструкцией по эксплуатации. ТО должно производиться специалистами авторизованных сервисных центров не менее 1 раза в течение 12 месяцев (плановое обслуживание), что подтверждается отметкой сервисного центра в настоящем гарантийном талоне. (В случае невыполнения или не своевременного выполнения ТО, если это явилось причиной возникновения неисправностей (дефектов) каких-либо узлов и агрегатов Изделия, Покупатель полностью теряет право на гарантию тех узлов и агрегатов, которые вышли из строя). Техническое обслуживание изделий для Непрофессионального использования производится в порядке, установленном инструкцией по эксплуатации, или должно производиться специалистами авторизованных сервисных центров 1 раз в течение 12 месяцев, что подтверждается отметкой сервисного центра в настоящем гарантийном талоне. (В случае невыполнения или не своевременного выполнения ТО, если это явилось причиной возникновения неисправностей (дефектов) каких-либо узлов и агрегатов. Изделия, Покупатель полностью теряет право на гарантию тех узлов и агрегатов, которые вышли из строя).

Естественный износ: Продукция требует технического обслуживания и периодической замены частей и узлов. Гарантийные обязательства не относятся к ремонту, необходимость которого возникает в результате естественного износа продукции или ее отдельных частей (свечи зажигания, накаливания, цепи, шины, фильтры, звездочки, все режущее оборудование, приводные ремни и детали, элементы крепления, натяжения, элементы трансмиссии и ходовой части, шланги, троса, шкивы и культиваторные фрезы) в процессе эксплуатации. Гарантия не распространяется на такие случаи, когда дефекты возникли в результате неправильного использования, отсутствия надлежащего технического обслуживания или когда повреждения произошли в процессе транспортировки, погрузочно-разгрузочных работ, складирования. Недостаточное техническое обслуживание: На срок службы продукции влияют условия, в которых она эксплуатируется, а также уход и техническое обслуживание, который она получает согласно инструкции по эксплуатации. Техническое обслуживание продукции (регулировка, чистка, замена расходных материалов, периодическое обслуживание и прочее), предусмотренное в инструкции по эксплуатации, не является гарантийным обязательством изготовителя (продавца) и оплачивается потребителем по расценкам авторизованного сервисного центра.

Информация о технически сложных товарах. Пункт 3 Перечня технически сложных товаров, утвержденного Постановлением Правительства

РФ от 10.11.2011 г. № 924 включает тракторы, мотоблоки, мотокультиваторы, машины и оборудование для сельского хозяйства с двигателем внутреннего сгорания (с электродвигателем).

Согласно разъяснению Минпромторга России (письмо от 10.04.2012 г. № 08-693), к указанным машинам и оборудованию относятся: мотококосы, триммеры, кусторезы, газонокосилки, косилки для высокой травы; генераторы (бензиновые и дизельные); мотопомпы, электронасосы; бензопилы и электропилы; мойки высокого давления; дизельные, электрические и газовые нагреватели; снегоочистители роторные, малогабаритные (машины для уборки снега).

### ГАРАНТИЙНЫЙ СРОК НЕ УСТАНОВЛИВАЕТСЯ НА:

1. Продукцию и детали продукции, в которые были внесены изменения или модификации, влияющие на безопасность, производительность или долговечность.
2. Ремонтные работы, неисправности и дефекты, возникшие в результате:
  - Использования неоригинальных запасных частей и материалов.
  - Нарушения инструкций и рекомендаций, указанных в руководстве по эксплуатации, в том числе в результате эксплуатации без надлежащего технического обслуживания;
  - Заедания или поломки деталей, вследствие работы с недостаточным количеством смазочных материалов, а также использования несоответствующей марки масла.
  - Подтекания карбюраторов, заклинивания клапанов, засорения топливо-проводов или иными неисправностями, вызванные использованием старого (более 30 дней хранения) или загрязненного топлива (бензина, дизельного топлива и т.д.).
  - Неквалифицированного ремонта или регулировки присоединяемых деталей или узлов, муфт сцепления, трансмиссий и т.п.
  - Повреждения или износа деталей, вызванных попаданием абразива (грязи), из-за неправильной сборки, нерегулярным уходом и нарушением условий эксплуатации.
  - Повреждения деталей из-за превышения допустимых оборотов, перегрева, блокировки травой, грязью, мусором, чрезмерной вибрации, вызванной плохим закреплением или неадекватной балансировкой режущего оборудования.
3. Комплектующие и составные части инструмента, аксессуары.
  - Все пластиковые/пластмассовые детали, навесное оборудование и пр.
  - Детали, подверженные естественному износу (свечи зажигания, накаливания, цепи, шины, фильтры, звездочки, все режущее оборудование, приводные ремни и детали, элементы крепления, натяжения, элементы трансмиссии и ходовой части, шланги, троса, шкивы и культиваторные фрезы).
  - Внешние механические, термические, аварийные, кислородные воздействия на инструмент, а также ненормированных нагрузок.
  - Техническое обслуживание продукции (регулировка, чистка, замена расходных материалов, периодическое обслуживание и прочее), предусмотренное в инструкции по эксплуатации, не является гарантийным обязательством изготовителя (продавца) и оплачивается потребителем по расценкам авторизованного сервисного центра.

Гарантия исключает действия обстоятельств непреодолимой силы, находящиеся вне контроля производителя.

В соответствии с законом, на данное изделие изготовителем установлен срок службы 10 лет с момента продажи изделия магазином. Правила безопасности и эффективного использования изделия изложены в Инструкции по эксплуатации. По истечении установленного срока службы изготовитель не несет ответственности за безопасность изделия.

В случае несвоевременного извещения о выявленных неисправностях, продавец, импортер или уполномоченная организация вправе отказать полностью или частично от удовлетворения предъявляемых претензий (ст. 483 ГК РФ).

Использование инструмента потребителем признается акцептом условий настоящего договора присоединения (оферты) по дополнению и уточнению ответственности изготовителя (продавца) в отношении недостатков инструмента (ст. 438 ГК РФ).

Заводской брак определяется экспертной комиссией авторизованного сервисного центра.



**EAC**

**Производитель:**

ООО «НПО ЮНИСОО» Сходненская ул., стр. 1,  
корп. А, д. Черная грязь, Московская обл.,  
141580, Российская Федерация

**Импортер запчастей:**

ООО «Дистрибьюторский Центр Юнисоо»  
Ленинградское шоссе, вл. 29 Г, г. Химки,  
Московская область, 141402  
Российская Федерация • [www.unisaw.ru](http://www.unisaw.ru)  
Дата изготовления указана на упаковке

**CAIMAN**

Профессиональная садово-парковая техника  
[www.caiman.ru](http://www.caiman.ru)

Мы оставляем за собой право на изменение комплектации, технических характеристик и внешнего вида моделей без предварительного уведомления.

Гарантийные обязательства указаны в гарантийном талоне.

Назначенный срок хранения данной техники (продукции) не ограничен.

Срок службы с момента продажи изделия 10 лет.

Решение об изъятии из эксплуатации и о направлении техники (продукции) в ремонт принимается пользователем техники (продукции) в соответствии с предусмотренными в настоящем руководстве (инструкции) указаниями по использованию техники (продукции) и мерами по обеспечению безопасности, которые необходимо соблюдать при эксплуатации техники (продукции).

Утилизация данной техники производится по окончании срока службы в соответствии с нормами и правилами утилизации, установленными для данного вида техники на территории государства ее обращения.