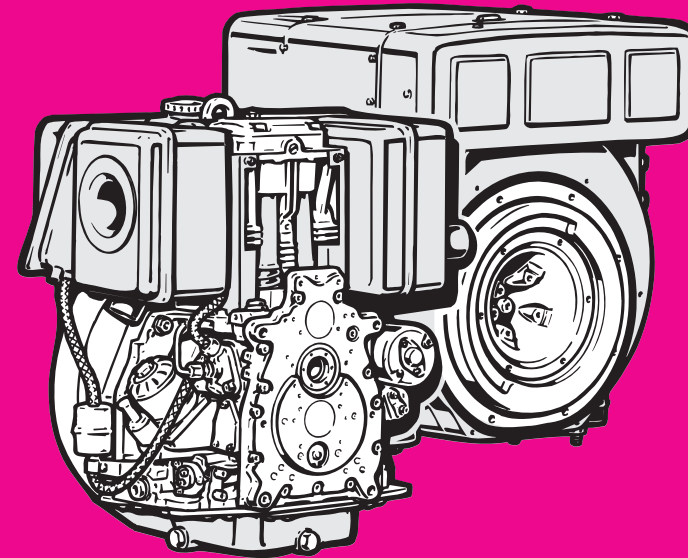




MOTORENFABRIK HATZ • D-94099 Ruhstorf • Germany
Tel.: +49 (0) 85 31 / 3 19-0 • Telefax: +49 (0) 85 31 / 31 94 18
eMail: marketing@hatz-diesel.de • http://www.hatz-diesel.com

Original-Ersatzteile

Original-spare parts
Pièces de rechange d'origine
Repuestos originales
Pezzi di ricambio originali



1D41.
1D50.
1D81.
1D90.

0000 434 200 26
05.2009-4
Printed in Germany



Original-Ersatzteile

Original-spare parts

Pièces de rechange d'origine

Repuestos originales

① TYPE / SPEC. / FDT
② SERIAL NO.
③ MIN ⁻¹

EMISSION CONTROL INFORMATION
 MOTORENFABRIK HATZ KG · D-94099 RÜHSTORF
 ENG.FAM. MADE IN GERMANY

TYPE / SPEC. / FDT
 ①

SERIAL NO. CM[®] / PV
 ②

MIN⁻¹ NH / KW BUILD DATE
 ③

THIS ENGINE COMPLIES WITH US EPA REGULATIONS FOR MY
 NONROAD DIESEL ENGINES AND CALIFORNIA REGULATIONS FOR MY
 OFF-ROAD DIESEL ENGINES. REFER TO OWNER'S MANUAL FOR
 MAINTENANCE SPECIFICATIONS AND ADJUSTMENTS.

EC-TYPE NO.

CONSTANT-SPEED ONLY VARIABLE SPEED

Nächste HATZ-Servicestelle:

Nearest HATZ service station:

Station-service HATZ la plus proche:

Servicio HATZ más cercano:

Più vicino centro di servizio HATZ:

www.hatz-diesel.com

Ersatzteilliste Nr./ Spare parts list no./ Liste des pièces de rechange no./ Lista de repuestos No./ Lista ricambi n.

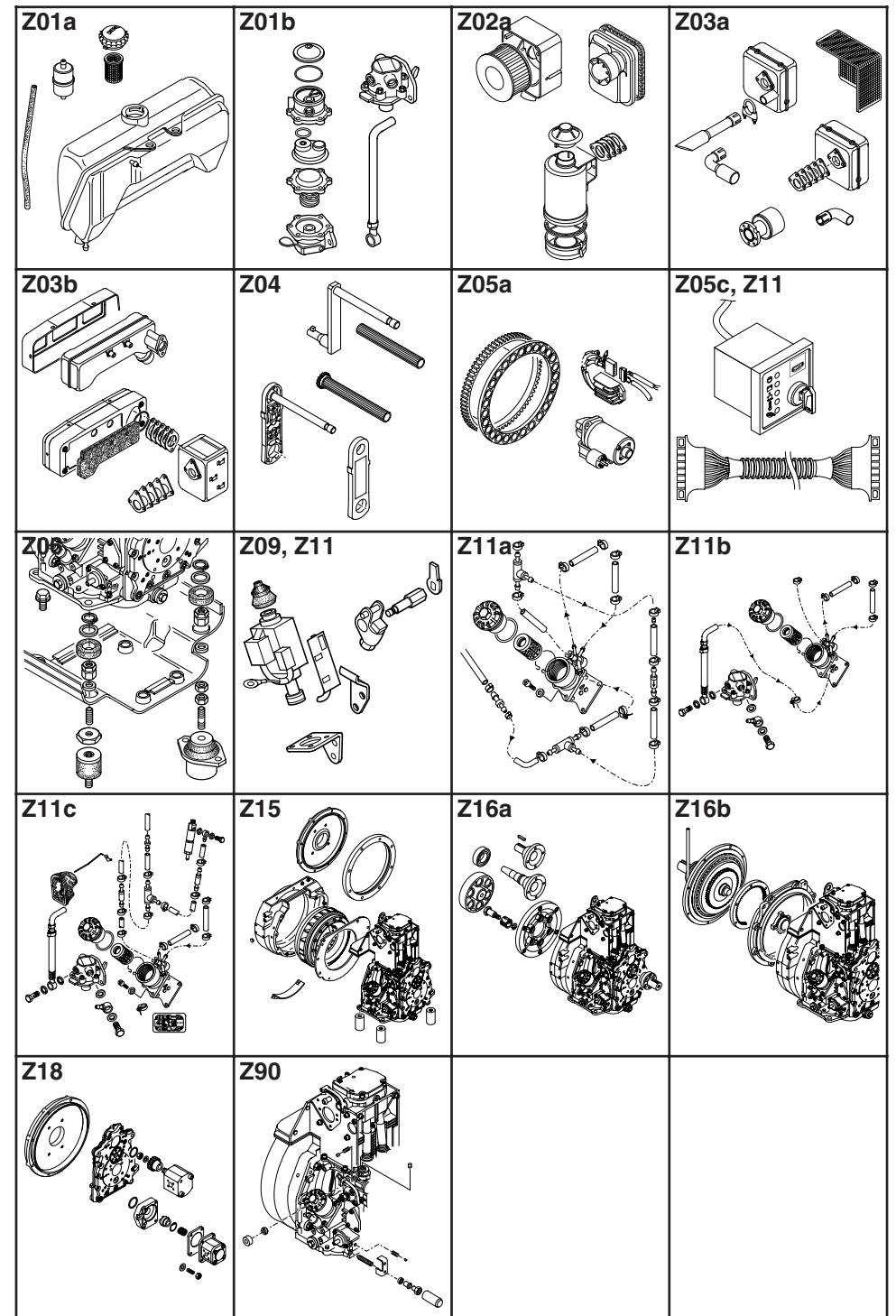
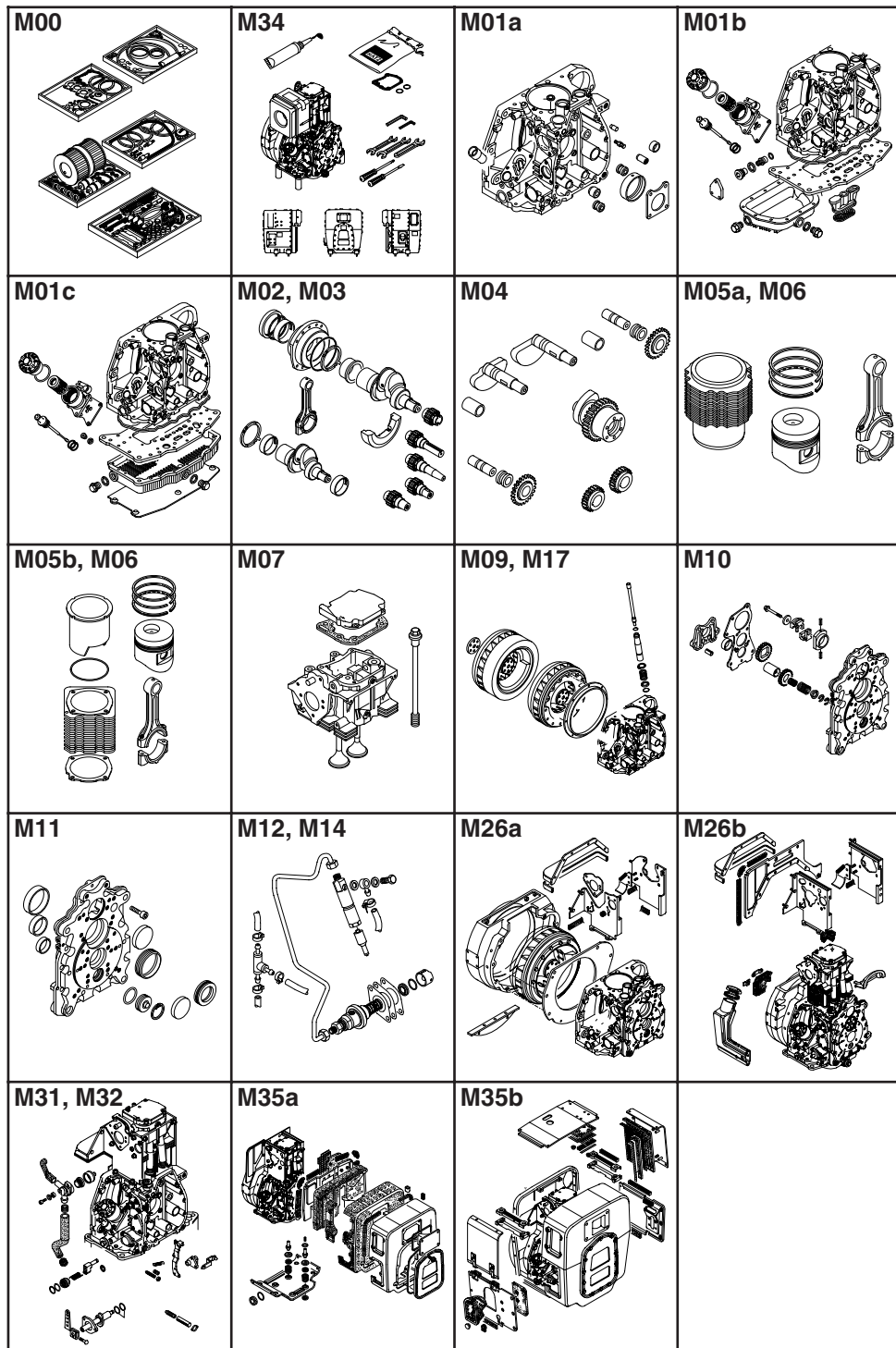
1 D 41.21 1 D 50.16
 1 D 81.25 1 D 90.18

Beispiel: / Example: / Exemple: / Ejemplo: / Esempio: MOTOR/FABRIK NO. - **0942108123456** (=1D41.21)
 MOTOR/FABRIK NO. - **1091608123456** (=1D50.16)
 MOTOR/FABRIK NO. - **0732508123456** (=1D81.25)
 MOTOR/FABRIK NO. - **1081808123456** (=1D90.18)

Lassen Sie Service-Arbeiten immer von qualifiziertem Fachpersonal durchführen. Wir empfehlen Ihnen hierfür eine von über 500 **HATZ-Servicestationen**. Dort wird Ihr Motor von laufend geschultem Personal, mit **Original HATZ-Ersatzteilen** und mit **HATZ-Werkzeug** instandgesetzt. Der Einbau von ungeeigneten Ersatzteilen kann zu Problemen führen. Für Schäden oder Folgeschäden, die daraus entstehen, können wir keine Haftung übernehmen. Wir empfehlen deshalb die Verwendung von **Original HATZ-Ersatzteilen**. Diese Teile sind nach den strengen **HATZ-Spezifikationen** gefertigt und sorgen durch ihre perfekte Passform und Funktion für höchste Betriebssicherheit.

Always have service work performed by qualified specialists. To this effect, we recommend that you consult one of the 500 **HATZ service stations**. There, your engine is repaired by staff who constantly undergo training and who use both **original HATZ spare parts** and **HATZ tools**. The installation of inappropriate spare parts may cause problems. We cannot accept any liability for damage or consequential damage resulting therefrom. Thus, we recommend that you use **original HATZ spare parts**. These parts are manufactured following the strict **HATZ specifications** and ensure, thanks to their perfect fit and function, maximum operating reliability.

Toujours faire effectuer les travaux de service après-vente par un personnel qualifié. Nous vous conseillons de contacter un des 500 **ateliers agréés HATZ**. Votre moteur y sera réparé par un personnel formé régulièrement et utilisant des **pièces de rechange d'origine HATZ** et **l'outillage HATZ**. Le montage de pièces de rechange adaptables peut entraîner des problèmes. Nous n'assumons aucune responsabilité pour des dommages directs ou indirects qui en découlent. Pour cette raison, nous vous recommandons l'utilisation des **pièces de rechange d'origine HATZ**. Ces pièces sont usinées selon les spécifications sévères **HATZ** et grâce à l'adaptation et le fonctionnement parfaits elles garantissent un maximum de sécurité de fonctionnement.



Ersatzteilsätze
Spare parts kits
Jeux de pièces de rechange
Juegos de piezas de recambios
Serie guarnizioni

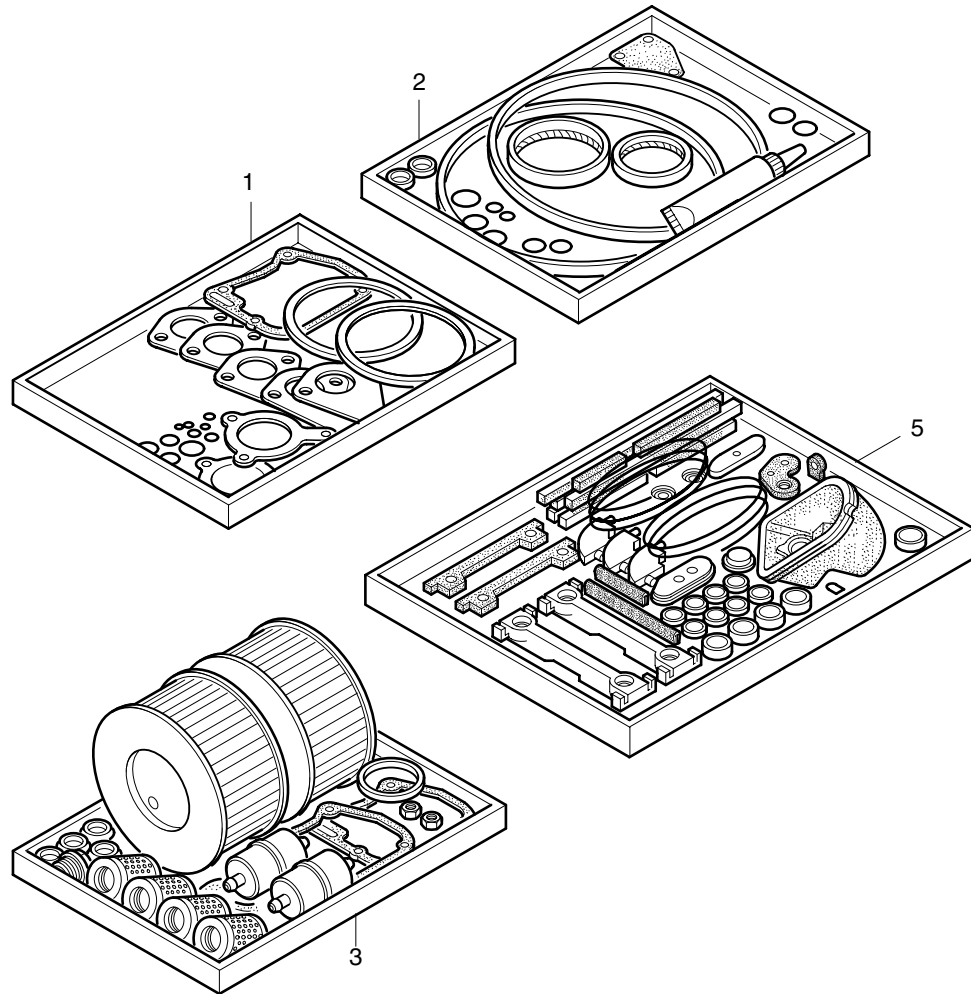


Fig.- No.	HATZ Ident-No.	Stück Qty.	1D41	1D50	1D81	1D90	P / W d / D	Bemerkungen Notes
			1D41	1D50	1D81	1D90		
W: Im Wartungssatz enthalten. Incl. in maintenance kit. Contenu dans le jeu d'entretien. Incluido en el juego de mantenimiento. Contenuto nella serie manutenzione.								P: Im Pannensatz enthalten. Incl. in emergency kit. Contenu dans le jeu secur. Incluido en el juego para averias. Contenuto nella serie di prima necessità.
d: Im Dichtungssatz f. 1 Zyl.-Kopf enthalten. Incl. in gasket set f. 1 cyl. head. Contenu dans le jeu de joint p. 1 culasse. Incluido en el juego de juntas p. 1 culata. Contenuto nella serie guarnizioni p. 1 testa.								D: Im Dichtungssatz Kurbelgeh. Incl. in gasket set crankcase. Contenu dans le jeu de joints carter moteur. Incluido en el juego de juntas caja cigüeñal. Contenuto nella serie guarnizioni basamento.
								1: Anzahl pro Satz - Qty. per kit Quantite p. jeu - Cantidad p. juego. Quantità per serie
1	0000 015 051 01	1	-	-	-	-	P 1	Dichtungssatz für 1 Zylinderkopf
1	0000 016 447 04	-	1	-	-	-	P 1	Gasket set for 1 cyl. head
1	0000 015 178 02	-	-	-	1	-	P 1	Jeu de joint p. 1 culasse
1	0000 015 928 00	-	-	-	-	1	P 1	Juego de juntas para 1 culata Serie guarnizioni per 1 testa
2	0000 012 798 03	1	1	-	-	-	-	Dichtungssatz für Kurbelgehäuse
2	0000 012 493 22	-	-	-	1	1	-	Gasket set for crankcase Jeu de joints p. carter moteur Juego de juntas para caja cigüeñal Serie guarnizioni basamento
3	0000 012 799 10	1	1	-	-	-	-	Wartungssatz für 1000 h
3	0000 012 926 10	1	1	-	-	-	*	1000 hours maintenance kit
3	0000 012 494 10	-	-	-	1	1	-	Kit d'entretien 1000 heures -
3	0000 012 924 11	-	-	-	1	1	*	Juego de piezas para servicio
3	0000 012 929 10	-	-	-	1	1	„C“	1000 horas
5	0000 015 021 00	1	-	-	-	-	„C“	Gummiteilsatz,
5	0000 014 879 01	-	-	-	1	1	„C“	Rubber comp. set „C“ Garniture caout., Guarnicion Goma.

* ohne Ölfilter, without oil filter, sans filtre à huile

M34

Zubehör
 Accessories
 Accessoires
 Accesorios
 Kit accessori

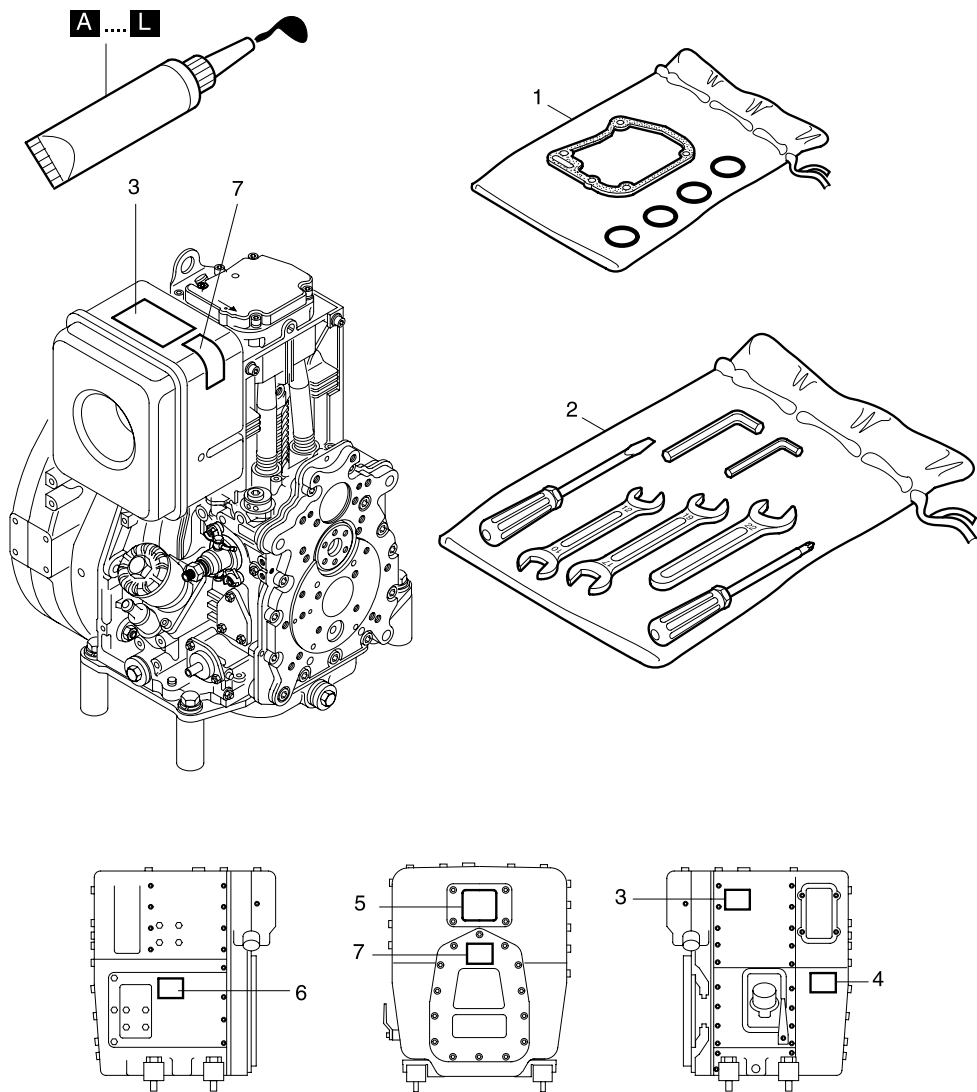


Fig.- No.	HATZ Ident-No.	Stück Qty.				P / W d / D	Bemerkungen Notes
		1D41	1D50	1D81	1D90		
1	0000 012 475 12	1	1	1	1		Zubehörsatz - Accessories kit
2	0000 012 476 00	1	1	1	1		
3	0000 040 483 04	1	1	1	1		
4	0000 036 144 01	1	-	1	-		"C"
5	0000 050 347 00	1	-	1	-		"C"
6	0000 036 144 01	1	-	1	-		"C"
7	0000 050 252 00	1	1	1	1		Handstart, demarr. man.

Dicht- und Klebstoffe Materias para empaquetar y pegar
 Sealing- and bonding adhesives Adesivi e collanti
 Etanchéifiant et Colle

A = 0000 502 230 01	Loctite Activator N	500 ml	} siehe Hinweis auf den einzelnen Bildtafeln as specified in the individual tables suivant les remarques sur les tableau correspondant según las indicaciones de las tablas correspondientes seguire le indicazioni sul quadro corrispondente
B = 0000 502 231 01	Loctite 574	50 ml	
C = 0000 502 232 00	Loctite 601	50 ml	
D = 0000 502 233 00	Loctite 221	50 ml	
E = 0000 502 234 00	Loctite 648	10 ml	
F = 0000 502 238 00	Technicoll 8058	0,75 kg	
+ 0000 502 239 00	Technicoll 8367	0,75 kg	
G = 0000 502 565 01	Loctite IS 407	20 g	
H = 0000 700 189 44	Silicon	310 ml	
J = 0000 502 830 04	Hochtemp. Paste	100 ml	
K = 0000 503 426 01	Hochtemp. Fett	400 g	
L = 0000 502 566 00	Silicon sealer	100 g	
M = 0000 504 851 00	Schleifpaste	80 g	

M01a

Kurbelgehäuse
Crankcase
Carter moteur
Caja cigueñal
Basamento motore

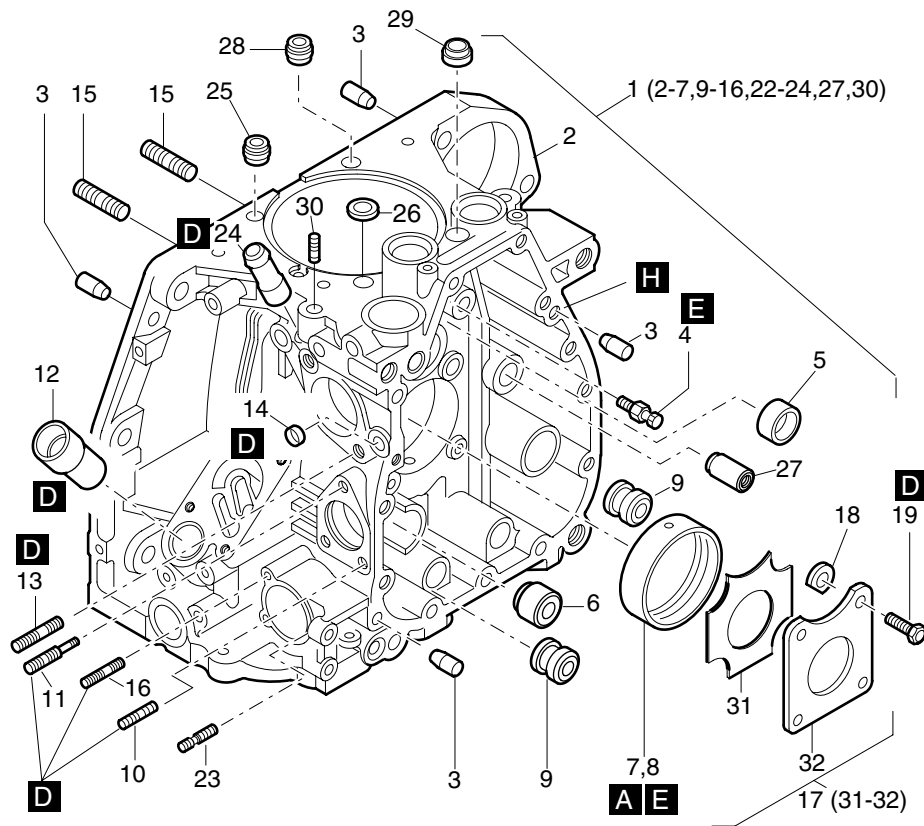


Fig.- No.	HATZ Ident-No.	Stück Qty.				P / W d / D	Bemerkungen Notes
		1D41	1D50	1D81	1D90		
1	0000 012 702 60	1	-	-	-		
1	0000 016 449 10	-	1	-	-		
1	0000 012 490 70	-	-	1	1		
2	-----	-	-	-	-		
3	0000 502 491 02	4	4	4	4		8 M 6 x 20 2-Fasen
4	0000 040 226 02	1	1	-	-		
4	0000 037 939 00	-	-	1	1		
5	0000 037 938 01	1	1	1	1		
6	0000 040 227 00	0... 1	0... 1	-	-		ø 25 mm "S"
6	0000 037 940 00	-	-	0... 1	0... 1		ø 22 mm "S"
7	0000 040 225 00	1	1	-	-		
7	0000 037 937 00	-	-	1	1		
8	0000 040 488 00	1	1	-	-		- 0,5 mm
8	0000 040 337 00	-	-	1	1		- 0,5 mm
9	0000 040 236 00	1... 2	1... 2	-	-		ø 25 mm s.Grp. Z01b Pos4
9	0000 040 008 00	-	-	1... 2	1... 2		ø 22 mm s.Grp. Z01b Pos4
10	0000 501 443 00	2	2	2	2		M 6 x 16 DIN 835 - 8.8 A3C
11	0000 037 945 10	1	1	1	1		
12	0000 037 948 00	1	1	1	1		
13	0000 506 012 00	2	2	2	2		M 8 x 25 DIN 835-10.9 A3B
14	0000 503 255 00	1	1	1	1		10 DIN 443-St A3C
15	0000 506 029 00	8	8	8	8		M 8 x 22 DIN 835-10.9
16	0000 503 282 00	2	2	2	2		M 6 x 22 DIN 835 - 8.8 A3C
17	0000 022 280 00	1	1	1	1		
18	0000 040 695 00	0... 4	0... 4	0... 4	0... 4		1,05 mm Axialspiel 0,1-0,4mm
18	0000 040 696 00	0... 4	0... 4	0... 4	0... 4		1,20 mm End play 0,1-0,4mm
19	0000 040 620 10	4	4	4	4		M 9 x28
23	0000 503 282 00	1	1	1	1		M 6 x 22 DIN 835 - 8.8 A3C
24	-----	-	-	-	-		
25	0000 504 584 00	2	-	-	-		d2
26	0000 503 920 00	2	-	-	-		d2
26	0000 042 192 00	-	0... 2	-	-		14 x 10 x 2,5
26	0000 042 193 00	-	0... 2	-	-		14 x 10 x 3,0
27	0000 041 050 00	1	1	1	1		ø 15 mm "S"
28	0000 504 598 00	-	-	2	2		
29	0000 040 845 00	-	-	2	2		d2
30	0000 502 624 00	0... 1	0... 1	-	-		M 6 x 10 DIN 916-Tuf. 360 G
31	-----	-	-	-	-		
32	-----	-	-	-	-		

M01b

Kurbelgehäuse
Crankcase
Carter moteur
Caja cigueñal
Basamento motore

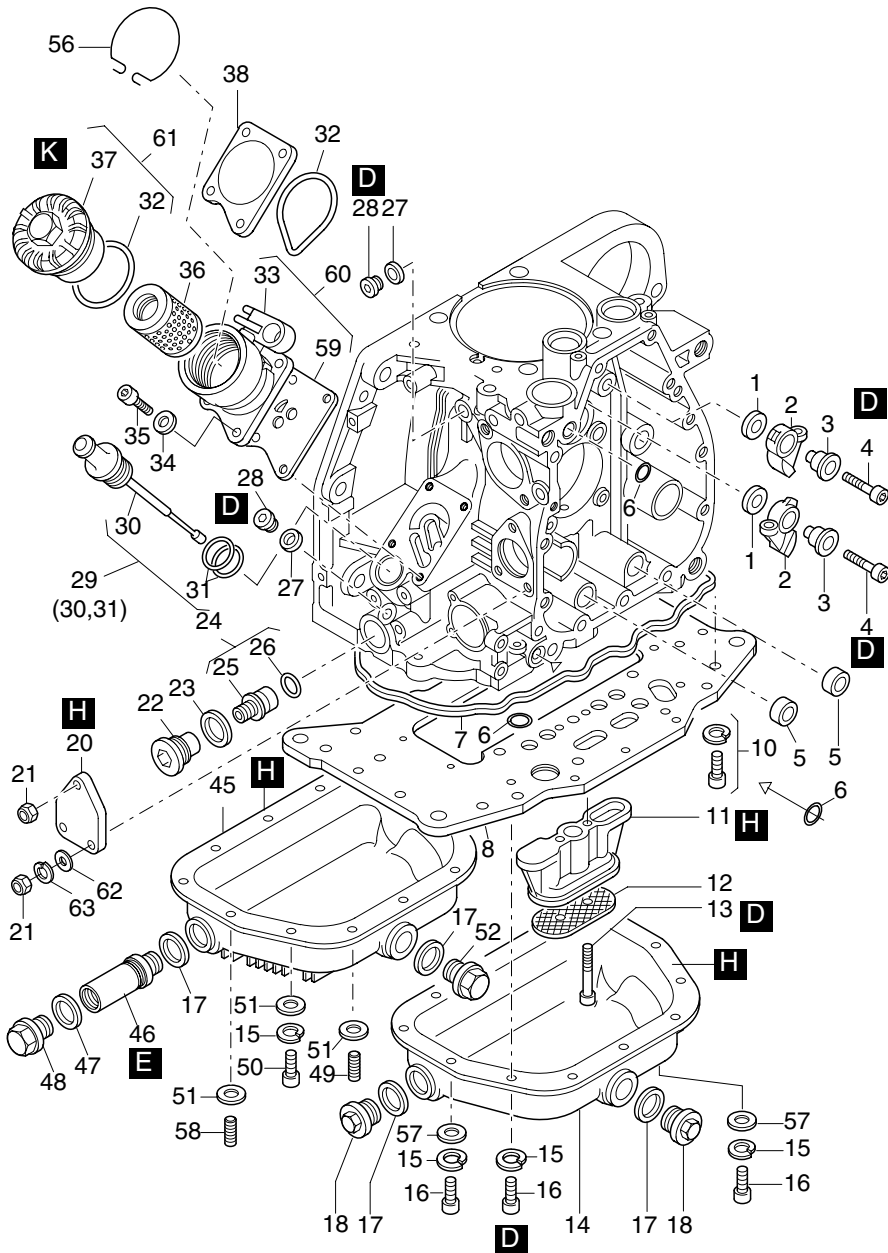


Fig.- No.	HATZ Ident-No.	Stück Qty.			P / W d / D	Bemerkungen Notes
		1D41	1D81	1D90		
1	0000 037 941 00	2	2	2		10,1 x 22 x 3
2	0000 037 943 00	2	2	2		
3	0000 037 942 01	2	2	2		
4	0000 505 455 01	2	2	2		M 6 x 30 DIN 912-10.9 KL 360
5	0000 037 958 00	2	2	2		D2 12 x 18,3 x 7,3
6	0000 503 290 00	3	3	3		D3 9,5 x 2,5
7	0000 037 951 00	1	1	1		D1 265 x 269,4 x 3,6
8	0000 012 703 00	1	-	-		
8	0000 012 488 10	-	1	1		
10	0000 504 176 00	22	22	22		M 8 x 25 Z4 DIN 912-8.8 A3C
11	0000 040 233 00	1	-	-		
11	0000 037 949 00	-	1	1		
12	0000 037 950 00	1	1	1		
13	0000 500 511 00	2	-	-		M 6 x 30 DIN 6912-8.8
13	0000 503 271 00	-	2	2		M 6 x 50 DIN 6912-8.8 A3C
14	0000 012 554 10	1	-	-		
14	0000 012 417 00	-	1	1		"S, Z"
15	0000 501 709 00	12	12	12		6 DIN 128 - A3C
16	0000 503 291 00	12	12	12		M 6x10 DIN 912-8.8 Inbus Plus
17	0000 500 016 00	2	2	2		D2,W4 A 22 x 27 DIN 7603 Cu
18	0000 503 731 00	0... 2	0... 2	0... 2		AM22x1,5DIN7604A3C MAGN.
18	0000 501 404 00	0... 2	0... 2	0... 2		AM22x1,5DIN7604-5.8A3C "C"
20	0000 037 947 01	1	1	1		
21	0000 503 283 00	3	3	3		VM 6 DIN 980-8 A3C
22	0000 013 212 00	1	1	1		M 24 x 1,5
23	0000 502 864 00	1	1	1		D1 A 24 x 29 DIN 7603-Cu
24	0000 013 211 00	1	1	1		
25	-----	-	-	-		
26	0000 504 604 00	1	1	1		D1 18 x 2
27	0000 500 624 00	2	2	2		D2 A 10 x 13,5 DIN 7603-Cu
28	0000 500 623 00	2	2	2		M 10 x 1 DIN 908-5.8 A3C
29	0000 012 552 00	1	-	-		
29	0000 012 415 00	-	1	1		
30	-----	-	-	-		
31	0000 503 597 00	2	2	2		D2 20,29 x 2,62
32	0000 503 292 00	2	2	2		D2,W1 50 x 55 x 3
33	-----	-	-	-		
34	0000 500 812 00	4	4	4		A 6 DIN 137 - A3C
35	0000 501 706 00	4	4	4		M 6 x 20 DIN 912-8.8 A3C
36	0000 014 800 00	1	1	1		W4
37	-----	-	-	-		
38	0000 040 334 01	1	1	1		
45	0000 040 458 00	-	1	1		"C"
46	0000 035 505 00	1	-	-		116 mm "C"
46	0000 040 463 00	-	1	1		92 mm "C"

M01b

Kurbelgehäuse
Crankcase
Carter moteur
Caja cigueñal
Basamento motore

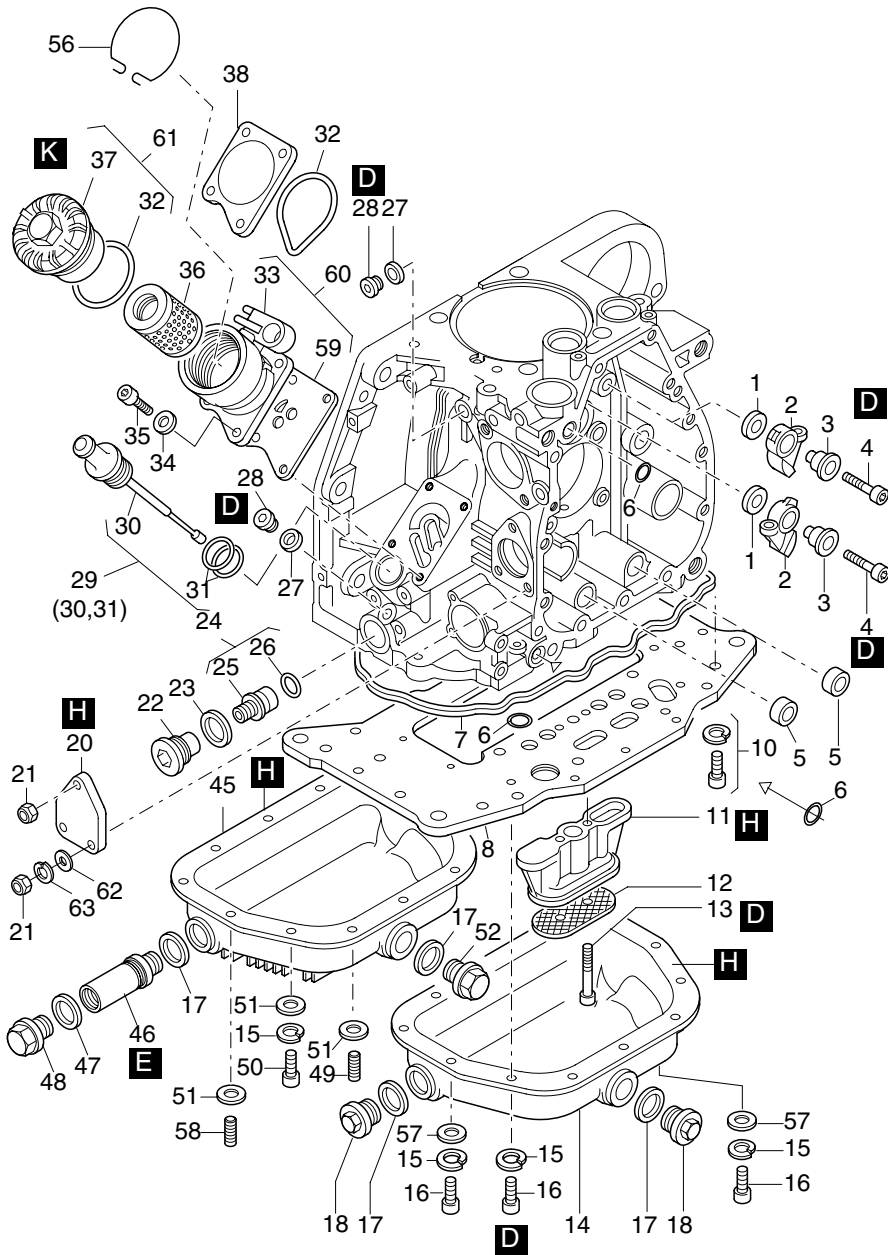


Fig.- No.	HATZ Ident-No.	Stück Qty.			P / W d / D	Bemerkungen Notes
		1D41	1D81	1D90		
47	0000 500 014 00	1	1	1		A 18 x 22 DIN 7603 - Cu "C"
48	0000 500 442 00	1	1	1		M 18 x 1,5 DIN 910 "C"
49	0000 504 343 00	2	2	2		M 6 x 20 DIN 939-8.8 "C"
50	0000 500 507 00	-	8	8		M 6 x 16 DIN 912-8.8 "C"
51	0000 501 445 00	-	12	12		6,4 DIN 125-St A3C "C"
52	0000 501 404 00	1	1	1		AM22x1,5DIN7604-5.8A3C "C"
56	0000 040 840 01	1	1	1		
57	0000 501 445 00	2	-	-		6,4 DIN 125-St A3C
58	0000 501 392 01	2	2	2		M6 x 16 DIN 939-8.8 A3C "C"
59	0000 050 689 00	1	1	1		D1
60	0000 013 183 00	1	1	1		
61	0000 012 489 01	1	1	1		
62	0000 501 445 00	2	2	2		6,4 DIN 125-St A3C
63	0000 501 709 00	2	2	2		6 DIN 128 - A3C

M01c

Kurbelgehäuse
Crankcase
Carter moteur
Caja cigueñal
Basamento motore

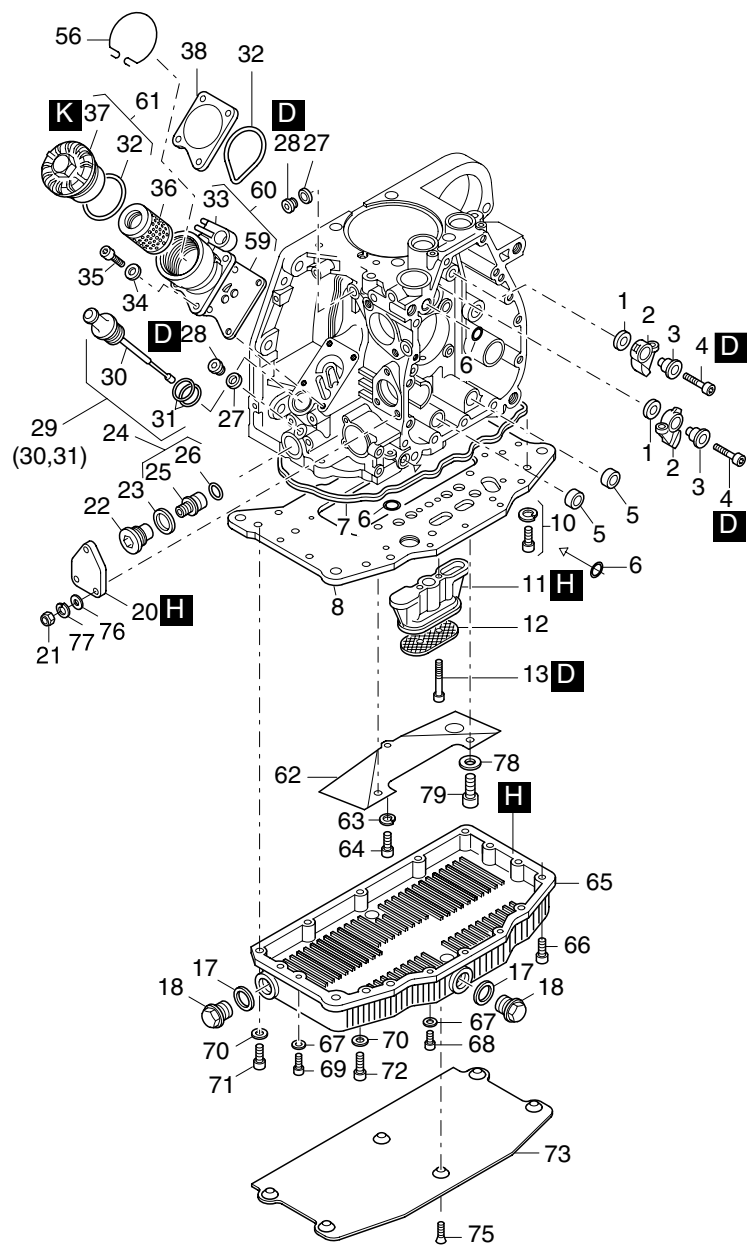


Fig.- No.	HATZ Ident-No.	Stück Qty.	P / W d / D	Bemerkungen Notes
		1050		
1	0000 037 941 00	2		10,1 x 22 x 3
2	0000 037 943 00	2		
3	0000 037 942 01	2		
4	0000 505 454 01	2		M 6 x 25 DIN 912 - 10.9 KL 360
5	0000 037 958 00	2		D1 12 x 18,3 x 7,3
6	0000 503 290 00	3		D3 9,5 x 2,5
7	0000 037 951 00	1		D1 265 x 269,4 x 3,6
8	0000 016 445 00	1		
10	0000 504 176 00	10		M 8 x 25 Z4 DIN 912-8.8 A3C
11	0000 040 233 00	1		
12	0000 037 950 00	1		
13	0000 500 511 00	2		M 6 x 30 DIN 6912-8.8
17	0000 504 591 00	2		D2,W4 A 22 x 27 DIN 7603-AI
18	0000 503 731 00	0... 2		W1 AM22x1,5DIN7604A3C MAGN.
18	0000 501 404 00	0... 2		AM22x1,5DIN7604-5.8A3C
20	0000 037 947 01	1		
21	0000 503 283 00	3		VM 6 DIN 980-8 A3C
22	0000 013 212 00	1		M 24 x 1,5
23	0000 502 864 00	1		D1 A 24 x 29 DIN 7603-Cu
24	0000 013 211 00	1		
25	-----	-		
26	0000 504 604 00	1		D1 18 x 2
27	0000 500 624 00	2		D2 A 10 x 13,5 DIN 7603-Cu
28	0000 500 623 00	2		M 10 x 1 DIN 908-5.8 A3C
29	0000 012 552 00	1		
30	-----	-		
31	0000 503 597 00	2		D2 20,29 x 2,62
32	0000 503 292 00	2		D2,W1 50 x 55 x 3
33	-----	-		
34	0000 500 812 00	4		A 6 DIN 137 - A3C
35	0000 501 706 00	4		M 6 x 20 DIN 912-8.8 A3C
36	0000 014 800 00	1		W4
37	-----	-		
38	0000 040 334 01	1		
56	0000 040 840 01	1		
59	0000 050 689 00	1		
60	0000 013 183 00	1		
61	0000 012 489 01	1		
62	0000 041 346 00	1		
63	0000 501 709 00	1		6 DIN 128 - A3C
64	0000 503 291 00	1		M 6x10 DIN 912-8.8 Inbus Plus
65	0000 041 341 10	1		
66	0000 504 174 00	7		M 8 x 30 DIN 912-8.8 A3C/6900
67	0000 501 445 00	4		6,4 DIN 125-St A3C
68	0000 504 597 00	3		M 6 x 25 DIN 912-8.8 A3C Tuf.

M01c

Kurbelgehäuse
Crankcase
Carter moteur
Caja cigueñal
Basamento motore

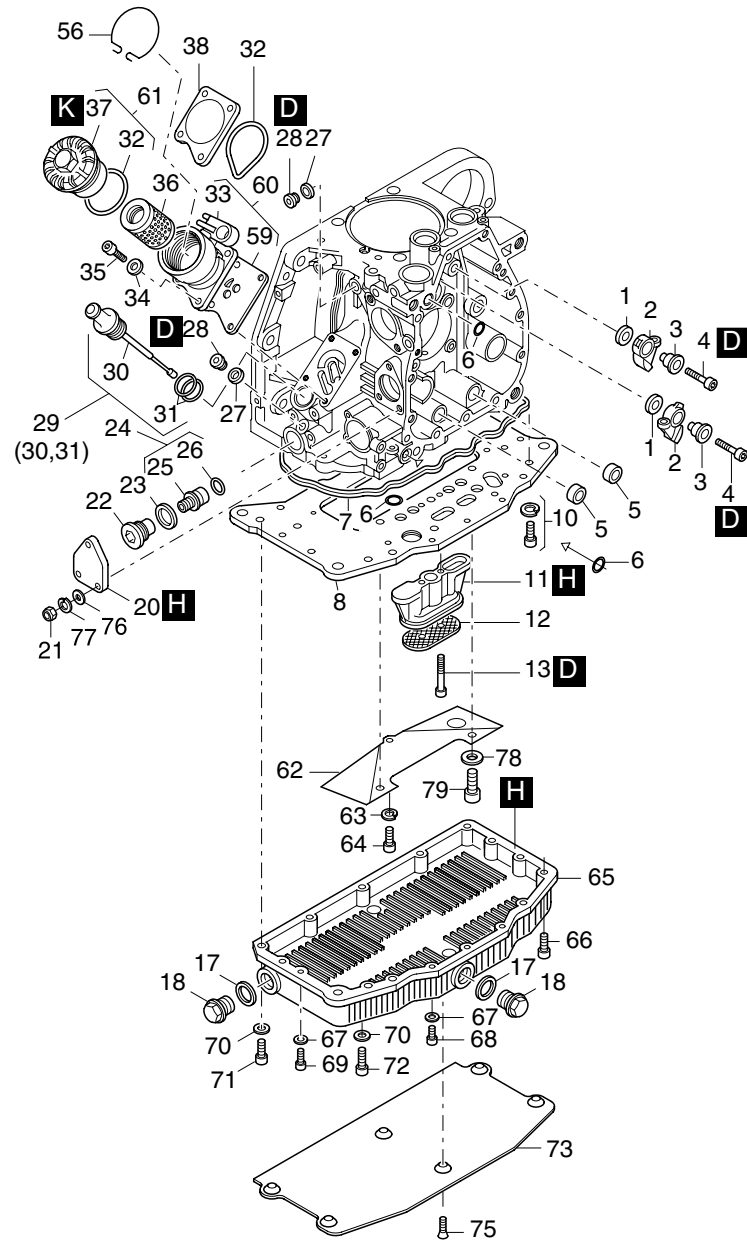


Fig.- No.	HATZ Ident-No.	Stück Qty.	P / W d / D	Bemerkungen Notes
		1050		
69	0000 504 742 00	1		M6x16 DIN912-8.8 A3C Tuf.360
70	0000 504 224 00	5		8 x 14 x 1,0 DIN 988
71	0000 501 759 00	4		M 8 x 30 DIN 912-8.8 A3C
72	0000 501 775 00	1		M 8 x 40 DIN 912-8.8 A3C
73	0000 041 623 00	1		
75	0000 504 355 00	6		M 5 x 12 DIN 7991-8.8 A3C
76	0000 501 445 00	2		6,4 DIN 125-St A3C
77	0000 501 709 00	2		6 DIN 128 - A3C
78	0000 040 543 00	2		8,4 x 21 x 3
79	0000 504 502 00	2		M 8 x 25 DIN 912 - 8.8 A3C Tuf.

M02, M03

Kurbelwelle, Lagerflansch
Crankshaft, bearing flange
Vilebrequin, palier
Cigüeñal, brida de cojinete
Albero a gomito, supporto

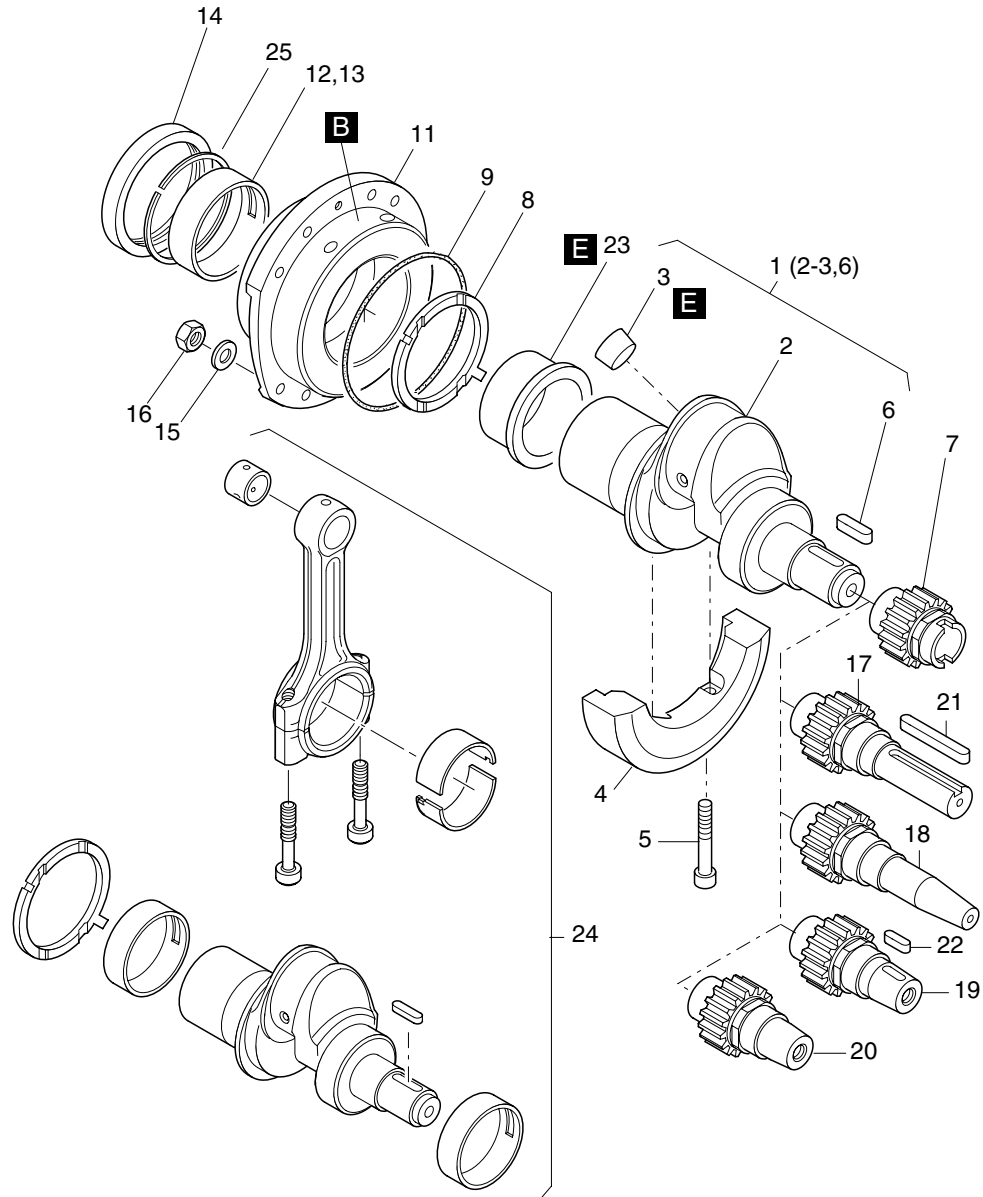


Fig.- No.	HATZ Ident-No.	Stück Qty.				P / W d / D	Bemerkungen Notes
		1D41	1D50	1D81	1D90		
1	0000 012 699 10	1	-	-	-		
1	0000 013 372 10	-	1	-	-		
1	0000 012 698 20	-	-	1	1		
2	-----	-	-	-	-		
3	0000 503 458 00	1	1	-	-		22 DIN 443
3	0000 500 872 00	-	-	1	1		28 DIN 443
4	0000 040 235 02	1	1	-	-		
4	0000 037 960 00	-	-	1	1		
5	0000 501 279 01	2	2	-	-		M 8 x 40 DIN 912 - 12.9
5	0000 500 550 01	-	-	2	2		M 10 x 50 DIN 912-12.9
6	0000 503 626 00	1	1	1	1		A 6 x 4 x 32 DIN 6885 St 60
7	0000 037 961 20	1	1	1	1		
8	0000 040 246 00	1	1	-	-		
8	0000 040 006 00	-	-	1	1		
9	0000 503 497 00	1	1	-	-		D1 100 x 2,5
9	0000 502 249 00	-	-	1	1		D1 123 x 2,5
11	0000 041 363 00	1	1	-	-		
11	0000 040 642 10	-	-	1	1		
12	0000 040 245 00	1	1	-	-		
12	0000 040 068 00	-	-	1	1		
13	0000 040 487 00	1	1	-	-		- 0,5 mm
13	0000 040 361 00	-	-	1	1		- 0,5 mm
14	0000 503 681 01	1	1	-	-		D1 52 x 80 x 10
14	0000 503 627 01	-	-	1	1		D1 62 x 90 x 10
15	0000 504 136 00	8	8	8	8		8,4 300 HV DIN 125A-A3C
16	0000 503 643 00	8	8	8	8		M 8 DIN 934 - 10.9 A3C
17	0000 040 231 20	1	1	1	1		SAE ...2 ø 1" zyl., cyl.
18	0000 014 855 00	1	1	1	1		SAE ...4 ø 1" keg.
19	0000 040 229 10	1	1	1	1		ITAL. ...3 ø 30 mm tap.
20	0000 050 332 00	1	1	-	-		ITAL. ...6 ø 23 mm con.
21	0000 051 416 00	1	1	1	1		A 6,35 x 61
22	0000 500 178 00	1	1	1	1		4 x 6,5 DIN 6888
23	0000 504 144 00	-	-	0...1	0...1		
24	0000 015 119 10	1	-	-	-		1D30 - 1D41 Rep.-Satz KW
24	0000 019 214 00	-	1	-	-		1D50
24	0000 015 120 10	-	-	1	1		1D60 - 1D90 Rep.-kits ckrs.
25	0000 504 580 00	1	1	-	-		SB 60

M04

Nockenwelle, Massenausgleich
 Camshaft, Compensation of masses
 Arbre à cames, équilibrage
 Arbol de levas, compensación de las masas
 Albero a camme, masse equilibratura

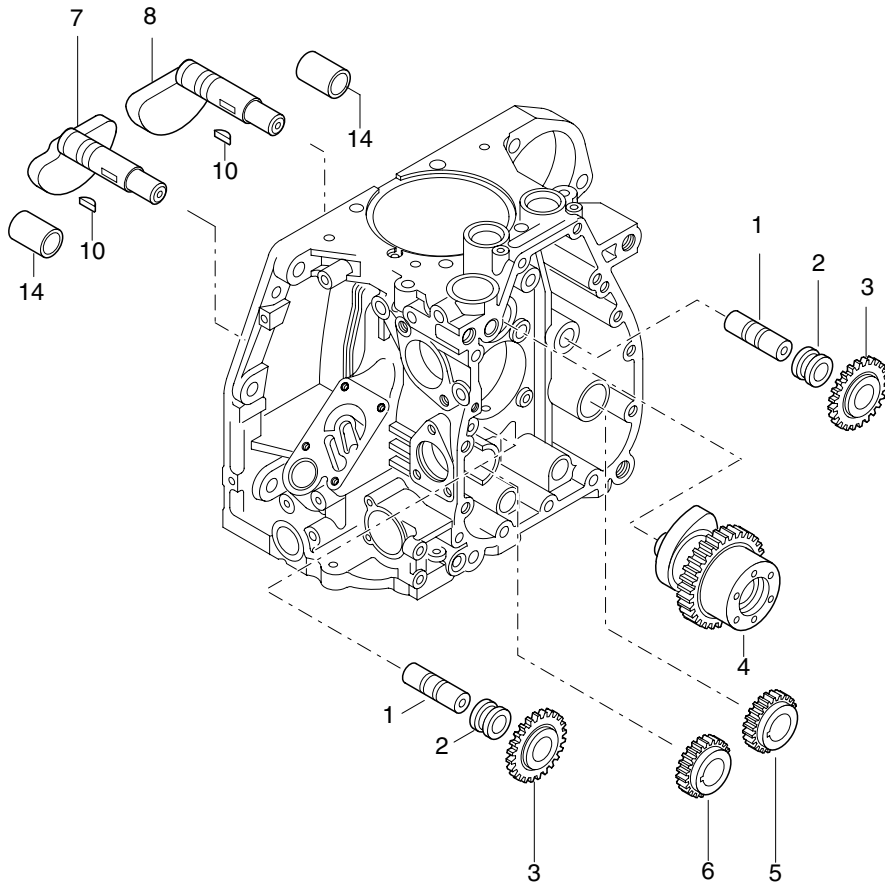


Fig.- No.	HATZ Ident-No.	Stück Qty.				P / W d / D	Bemerkungen Notes
		1D41	1D50	1D81	1D90		
1	0000 037 964 01	2	2	2	2		Z,C
2	0000 037 965 00	1... 2	1... 2	1... 2	1... 2		Z,C
3	0000 012 420 00	2	2	2	2		Z,C
4	0000 042 427 00	1	-	-	-		S,Z,C
4	0000 041 371 20	-	1	-	-		S,Z
4	0000 040 999 20	-	-	1	1		S,Z,C
5	0000 037 968 00	1	1	1	1		Z,C
6	0000 037 969 00	1	1	1	1		Z,C
7	0000 040 237 10	1	1	-	-		Z,C
7	0000 037 967 10	-	-	1	1		Z,C
8	0000 040 238 10	1	1	-	-		Z,C
8	0000 037 966 10	-	-	1	1		Z,C
10	0000 503 249 00	2	2	2	2		3 x 3,7 DIN 6888 St 60 Z,C
14	0000 040 239 00	2	2	-	-		Z,C

M05a, M06

Kolben, Pleuel, Zylinder
 Piston, conrod, cylinder
 Piston, bielle, cylindre
 Embolo, biela, cilindro
 Pistone, biella, cilindro

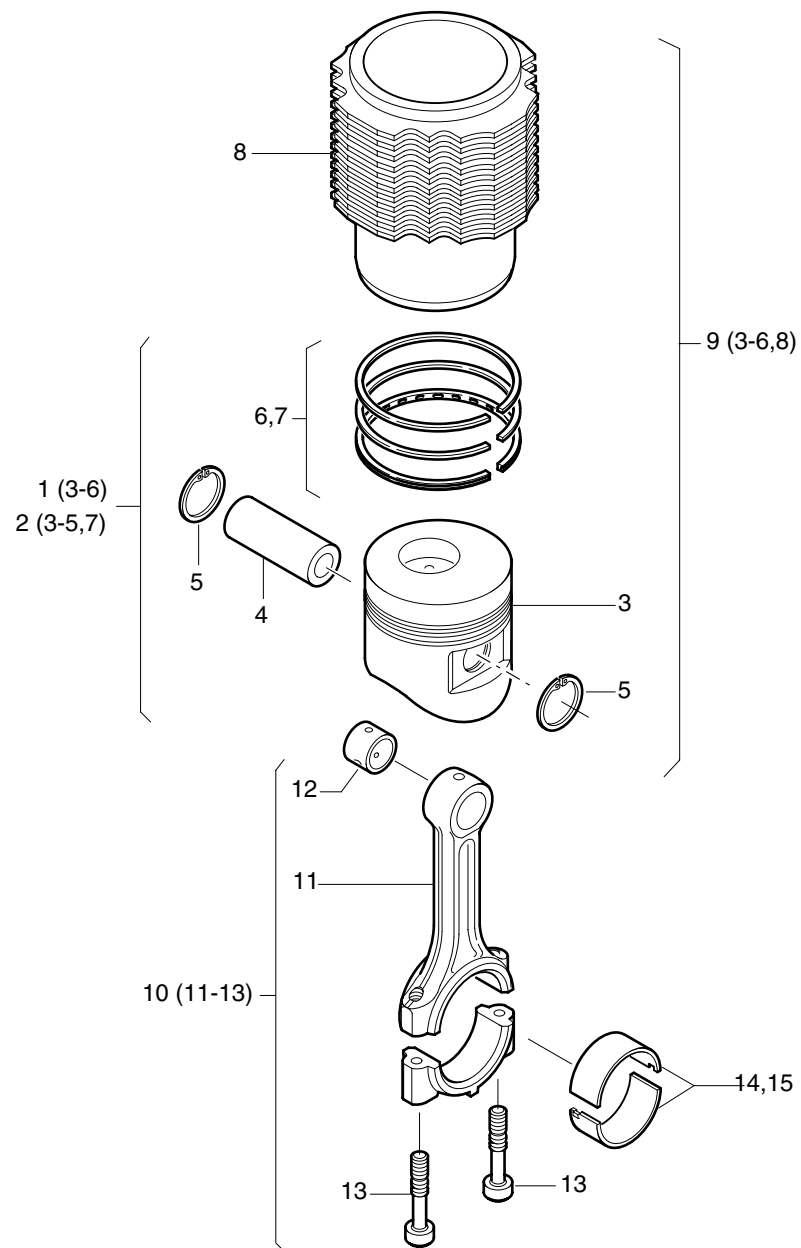


Fig.- No.	HATZ Ident-No.	Stück Qty.			P / W d / D	Bemerkungen Notes
		1D41	1D81	1D90		
1	0000 013 124 20	1	-	-		
1	0000 013 135 40	-	1	-		
1	0000 013 317 20	-	-	1		
2	0000 013 152 20	1	-	-		+ 0,5 mm
2	0000 013 146 40	-	1	-		
2	0000 013 327 20	-	-	1		+ 0,5 mm
2	0000 013 153 20	1	-	-		+ 1,0 mm
3	-----	-	-	-		
4	0000 504 161 00	1	-	-		25 x 13 x 68 DIN 73126-B2
4	0000 505 948 00	-	1	-		30 x 15 x 75
4	0000 504 619 00	-	-	1		30 x 15 x 75
5	0000 503 812 10	2	-	-		A 25 x 1,2
5	0000 505 949 00	-	2	-		30 x 1,2
5	0000 504 620 00	-	-	2		30 x 1,2
6	0000 013 125 01	1	-	-		
6	0000 012 473 10	-	1	-		
6	0000 013 318 00	-	-	1		
7	0000 013 154 01	1	-	-		+ 0,5 mm
7	0000 012 645 10	-	1	-		
7	0000 013 333 00	-	-	1		+ 0,5 mm
7	0000 013 155 01	1	-	-		+ 1,0 mm
8	-----	-	-	-		
9	0000 015 050 20	1	-	-		
9	0000 015 083 30	-	1	-		
9	0000 015 926 20	-	-	1		
10	0000 012 583 02	1	-	-		
10	0000 012 440 01	-	1	1		
11	-----	-	-	-		
12	0000 040 656 00	1	-	-		
12	0000 040 322 00	-	1	1		
13	0000 041 005 00	2	-	-		
13	0000 040 018 10	-	2	2		
14	0000 040 265 00	1	-	-		
14	0000 040 019 00	-	1	1		
15	0000 040 657 00	1	-	-		- 0,5 mm
15	0000 040 331 00	-	1	1		- 0,5 mm

M05b, M06

Kolben, Pleuel, Zylinder
 Piston, conrod, cylinder
 Piston, bielle, cylindre
 Embolo, biela, cilindro
 Pistone, biella, cilindro

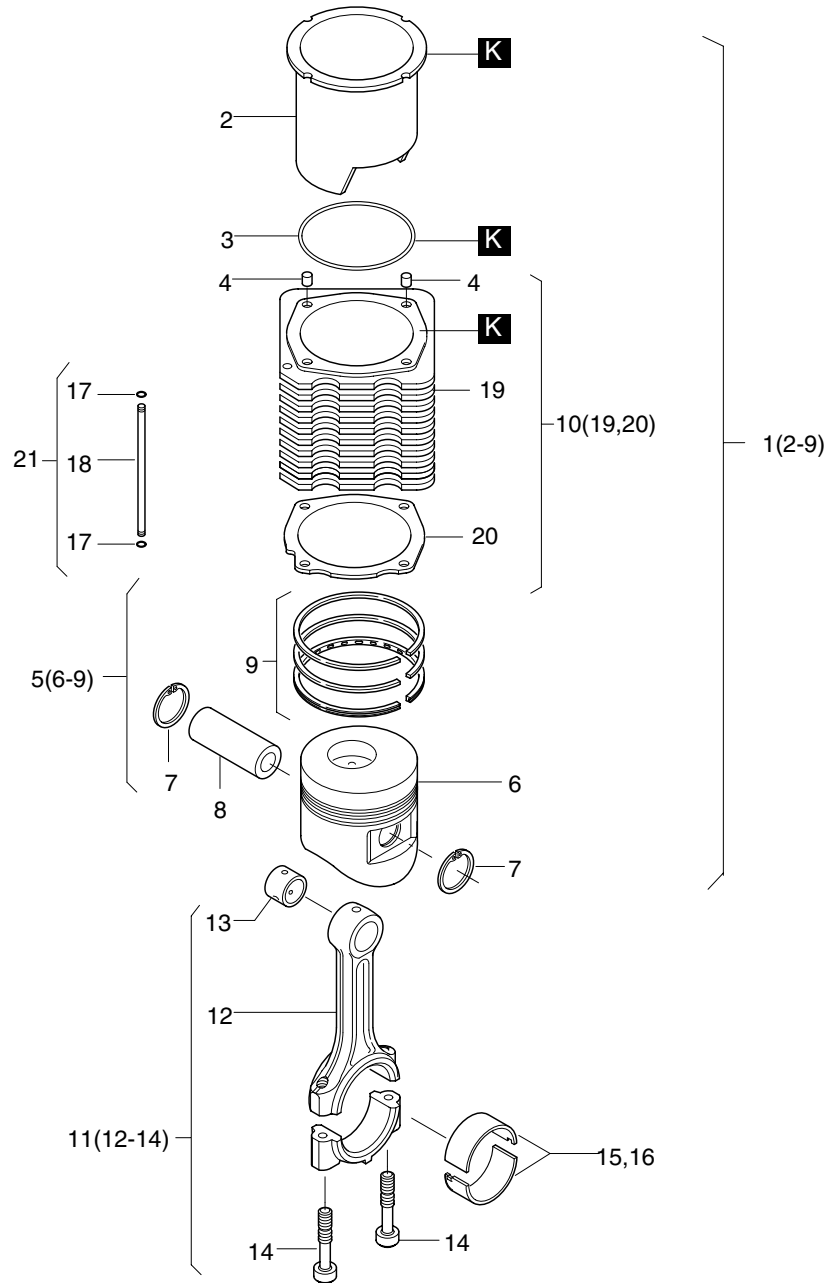


Fig.- No.	HATZ Ident-No.	Stück Qty.	P / W d / D	Bemerkungen Notes
		1050		
1	0000 016 444 10	1		
2	-----	-		
3	0000 504 824 00	1		103 x 1,5
4	0000 041 349 00	2		10,5 x 12,5 x 15
5	0000 013 368 10	1		97 mm
6	-----	-		
7	0000 503 812 10	2		A 25 x 1,2
8	0000 504 813 00	1		25 x 12 x 68
9	0000 013 369 00	1		97 mm
10	0000 016 443 10	1		
11	0000 012 583 02	1		
12	-----	-		
13	0000 040 656 00	1		
14	0000 041 005 00	2		
15	0000 040 265 00	1		
16	0000 040 657 00	1		- 0,5 mm
17	0000 503 301 00	2		d4 4 x 1,2
18	-----	-		
19	-----	-		
20	0000 041 712 03	1		
21	0000 016 557 00	1		

M07

Zylinderkopf
Cylinder head
Culasse
Culata
Testa

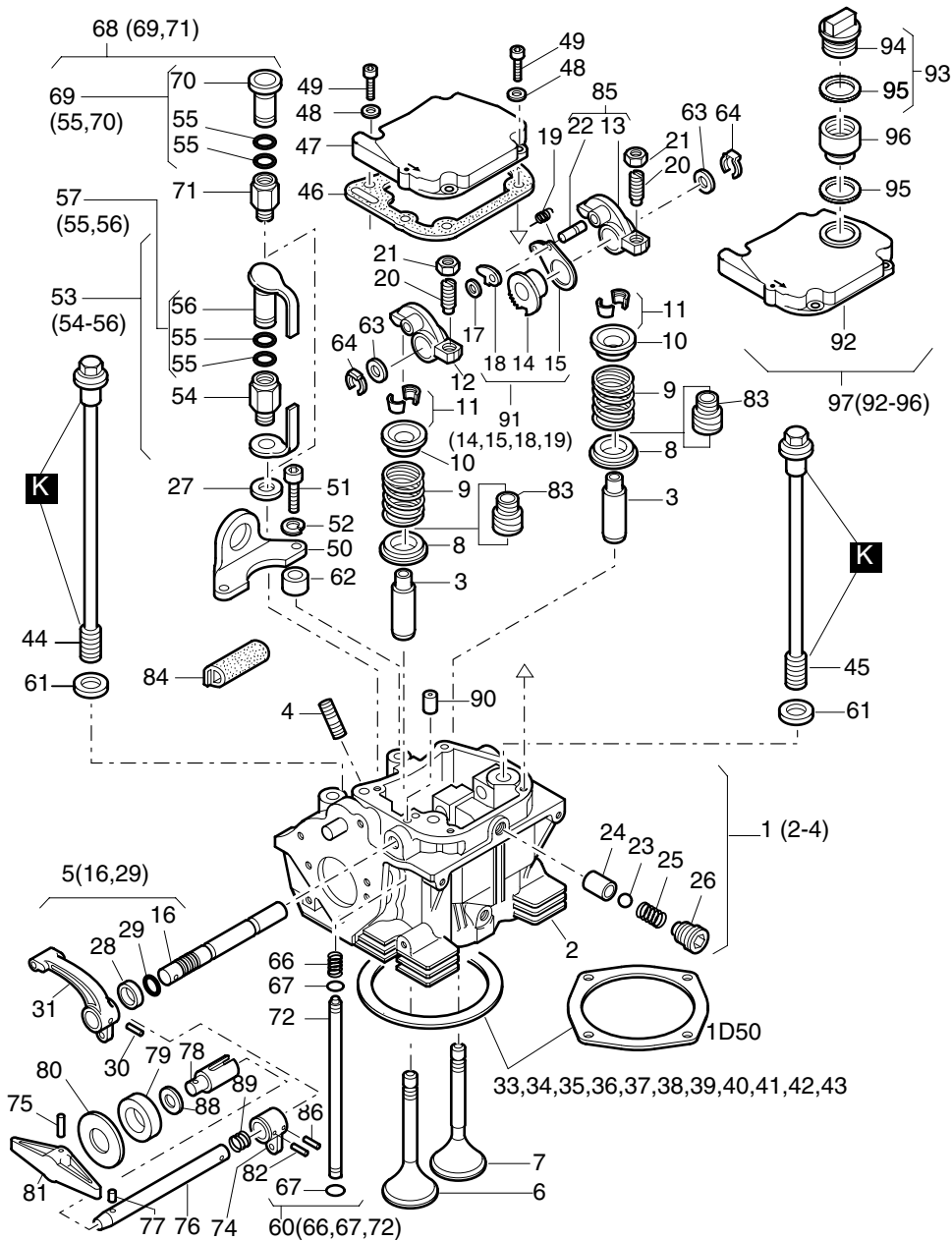


Fig.- No.	HATZ Ident-No.	Stück Qty.				P / W d / D	Bemerkungen Notes
		1D41	1D50	1D81	1D90		
1	0000 018 586 00	1	-	-	-		
1	0000 018 587 00	-	1	-	-		
1	0000 014 996 20	-	-	1	-		
1	0000 015 927 10	-	-	-	1		
2	-----	-	-	-	-		
3	0000 041 375 00	2	2	-	-		
3	0000 040 087 12	-	-	2	2		
4	0000 502 792 00	1	1	-	-		M 8 x 40 DIN 835-8.8 A3C
4	0000 500 384 00	-	-	1	1		M 8 x 35 DIN 835-8.8 A3C
5	0000 012 909 20	1	1	-	-		
5	0000 014 689 20	-	-	1	1		
6	0000 042 468 00	1	1	-	-		
6	0000 040 910 01	-	-	1	1		
7	0000 042 469 00	1	1	-	-		
7	0000 040 911 00	-	-	1	1		
8	0000 040 052 01	2	2	2	2		
9	0000 040 293 00	2	2	-	-		
9	0000 040 053 00	-	-	2	-		
9	0000 041 520 00	-	-	-	2		
10	0000 040 292 01	2	2	-	-		
10	0000 040 054 01	-	-	2	2		
11	0000 031 719 10	2	2	-	-		
11	0000 037 863 00	-	-	2	2		
12	0000 040 037 10	1	1	1	1		
13	-----	-	-	-	-		
14	-----	-	-	-	-		
15	0000 037 784 01	1	1	1	1		
16	-----	-	-	-	-		
17	0000 501 172 00	1	1	1	1		RA 4ME DIN 6799
18	0000 033 657 10	1	1	1	1		
19	0000 033 660 01	1	1	1	1		
20	0000 037 830 00	2	2	2	2		
21	0000 031 731 00	2	2	2	2		W2
22	-----	-	-	-	-		
23	0000 501 238 00	1	1	1	1		7 mm III DIN 5401
24	0000 040 047 00	1	1	1	1		
25	0000 040 048 00	1	1	1	1		
26	0000 012 452 00	1	1	1	1		
27	0000 500 011 00	1	1	1	1		d1 A 12 x 15,5 DIN 7603-Cu
28	0000 040 489 00	-	-	1	1		d1 12 x 18 x 5
29	0000 400 224 01	1	1	1	1		d2 8 x 2 FPM 75 MOLYKOT.
30	0000 500 347 00	1	1	1	1		4 x 22 ISO 8752-ST
31	0000 040 098 10	1	1	1	1		
33	0000 040 715 00	0... 1	-	-	-		0,3 mm
33	0000 042 395 00	0... 1	-	-	-		0,35 mm

M07

Zylinderkopf
Cylinder head
Culasse
Culata
Testa

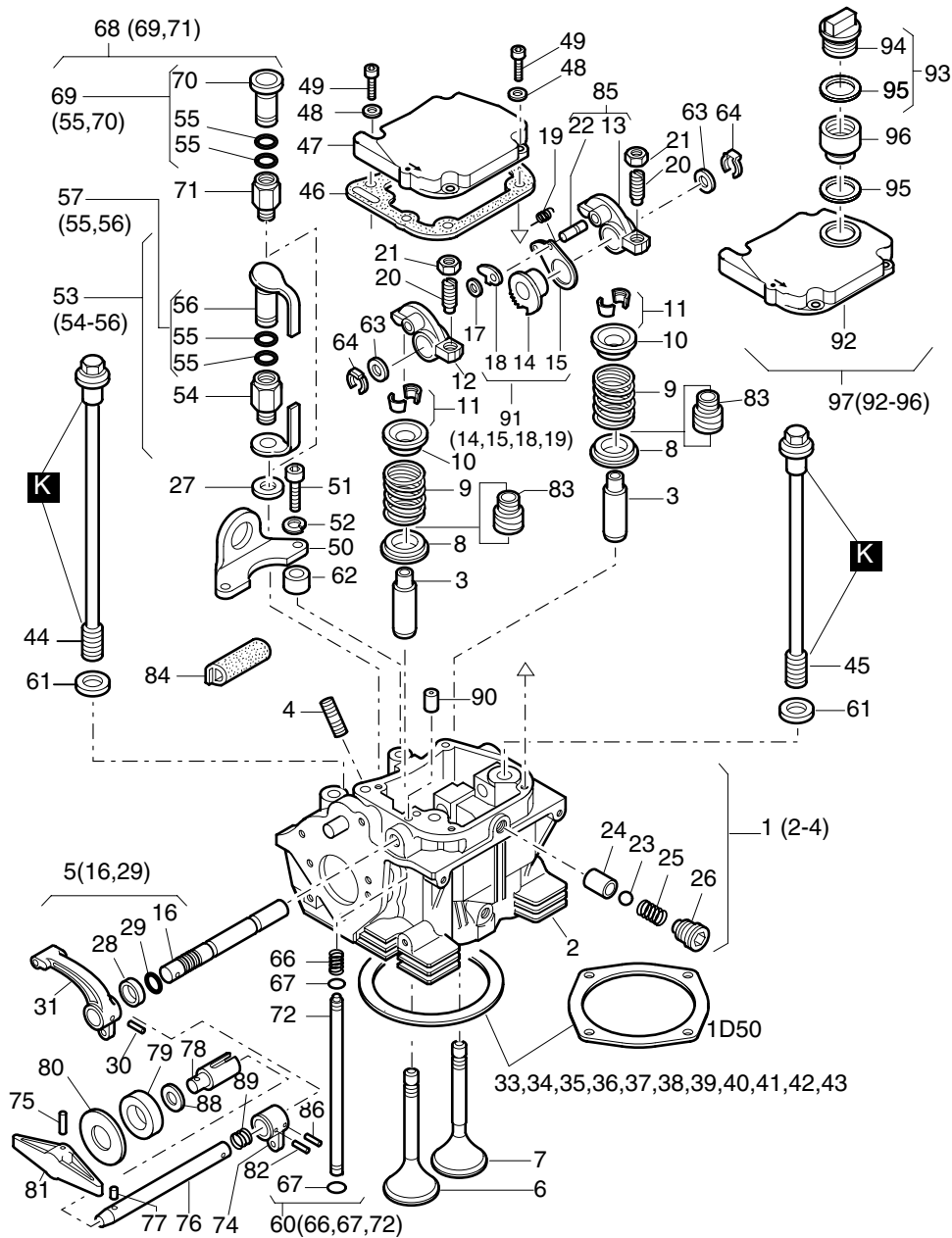


Fig.- No.	HATZ Ident-No.	Stück Qty.				P / W d / D	Bemerkungen Notes
		1D41	1D50	1D81	1D90		
33	0000 041 193 00	-	-	-	0... 1	0,3 mm	
33	0000 042 417 00	-	-	-	0... 1	0,35 mm	
34	0000 040 716 00	0... 1	-	-	-	0,4 mm	
34	0000 042 396 00	0... 1	-	-	-	0,45 mm	
34	0000 041 194 00	-	-	-	0... 1	0,4 mm	
34	0000 042 418 00	-	-	-	0... 1	0,45 mm	
35	0000 040 717 00	0... 1	-	-	-	0,5 mm	
35	0000 042 397 00	0... 1	-	-	-	0,55 mm	
35	0000 041 352 11	-	0... 1	-	-	d1 0,5 mm	
35	0000 041 360 11	-	0... 1	-	-	0,55 mm	
35	0000 040 688 00	-	-	0... 1	-	0,5 mm	
35	0000 042 409 00	-	-	0... 1	-	0,55 mm	
35	0000 041 195 00	-	-	-	0... 1	0,5 mm	
35	0000 042 419 00	-	-	-	0... 1	0,55 mm	
36	0000 040 718 00	0... 1	-	-	-	0,6 mm	
36	0000 042 398 00	0... 1	-	-	-	d1 0,65 mm	
36	0000 041 353 11	-	0... 1	-	-	d1 0,6 mm	
36	0000 041 379 11	-	0... 1	-	-	0,65 mm	
36	0000 040 368 00	-	-	0... 1	-	0,6 mm	
36	0000 042 410 00	-	-	0... 1	-	0,65 mm	
36	0000 041 196 00	-	-	-	0... 1	0,6 mm	
36	0000 042 420 00	-	-	-	0... 1	0,65 mm	
37	0000 040 719 00	0... 1	-	-	-	d1 0,7 mm	
37	0000 042 399 00	0... 1	-	-	-	0,75 mm	
37	0000 041 354 11	-	0... 1	-	-	0,7 mm	
37	0000 041 380 11	-	0... 1	-	-	0,75 mm	
37	0000 040 365 00	-	-	0... 1	-	0,7 mm	
37	0000 042 411 00	-	-	0... 1	-	d1 0,75 mm	
37	0000 041 197 00	-	-	-	0... 1	d1 0,7 mm	
37	0000 042 421 00	-	-	-	0... 1	0,75 mm	
38	0000 040 720 00	0... 1	-	-	-	0,8 mm	
38	0000 042 400 00	0... 1	-	-	-	0,85 mm	
38	0000 041 355 11	-	0... 1	-	-	0,8 mm	
38	0000 041 381 11	-	0... 1	-	-	0,85 mm	
38	0000 040 366 00	-	-	0... 1	-	d1 0,8 mm	
38	0000 042 412 00	-	-	0... 1	-	0,85 mm	
38	0000 041 198 00	-	-	-	0... 1	d1 0,8 mm	
38	0000 042 422 00	-	-	-	0... 1	0,85 mm	
39	0000 040 721 00	0... 1	-	-	-	0,9 mm	
39	0000 042 401 00	0... 1	-	-	-	0,95 mm	
39	0000 041 356 11	-	0... 1	-	-	0,9 mm	
39	0000 041 382 11	-	0... 1	-	-	0,95 mm	
39	0000 040 027 00	-	-	0... 1	-	d1 0,9 mm	
39	0000 042 413 00	-	-	0... 1	-	0,95 mm	
39	0000 041 199 00	-	-	-	0... 1	d1 0,9 mm	

M07

Zylinderkopf
Cylinder head
Culasse
Culata
Testa

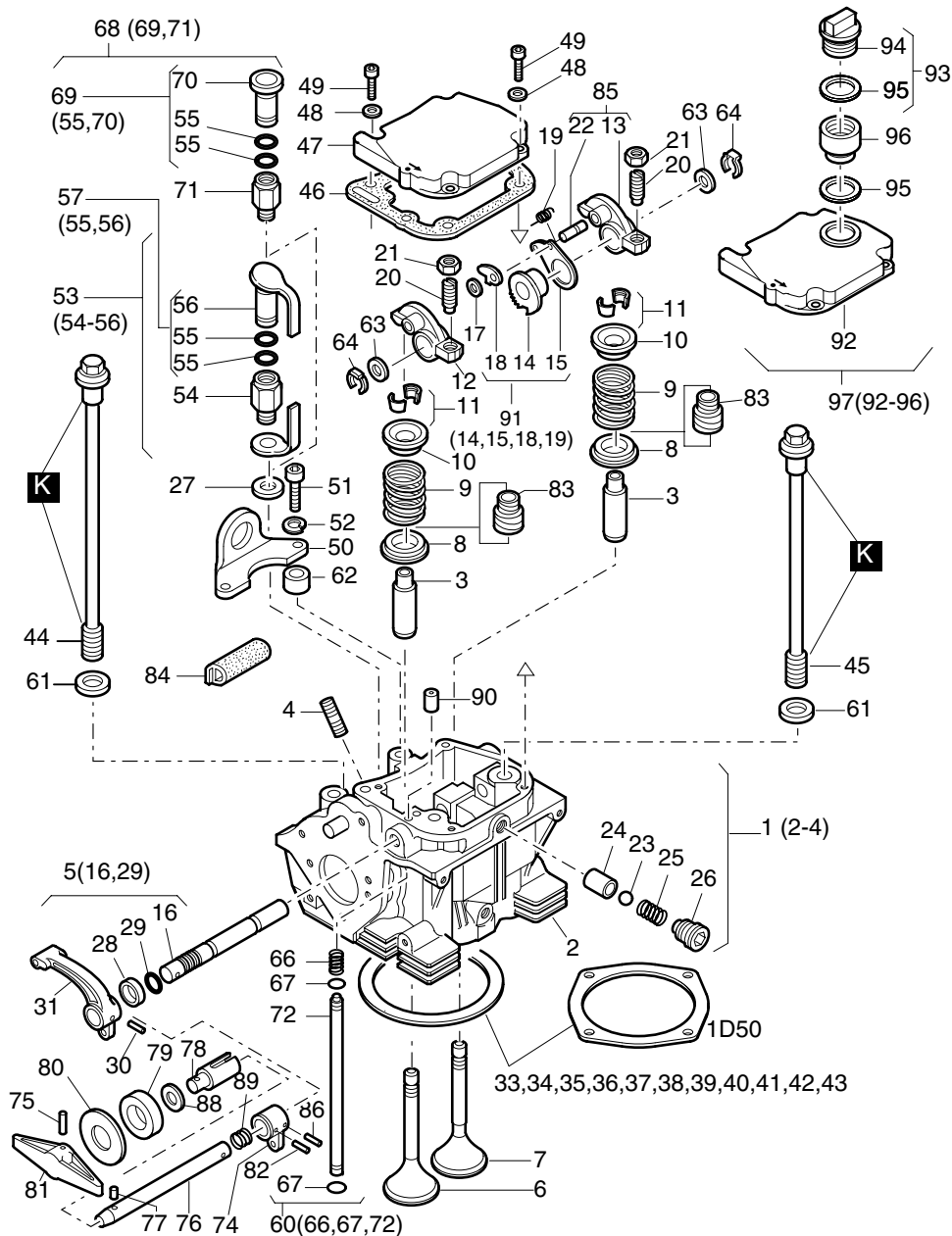


Fig.- No.	HATZ Ident-No.	Stück Qty.				P / W d / D	Bemerkungen Notes
		1D41	1D50	1D81	1D90		
39	0000 042 423 00	-	-	-	0... 1		0,95 mm
40	0000 040 722 00	0... 1	-	-	-		1,0 mm
40	0000 042 402 00	0... 1	-	-	-		1,05 mm
40	0000 041 357 11	-	0... 1	-	-		1,0 mm
40	0000 041 383 11	-	0... 1	-	-		1,05 mm
40	0000 040 028 00	-	-	0... 1	-		1,0 mm
40	0000 042 414 00	-	-	0... 1	-		1,05 mm
40	0000 041 200 00	-	-	-	0... 1		1,0 mm
40	0000 042 424 00	-	-	-	0... 1		1,05 mm
41	0000 040 723 00	0... 1	-	-	-		1,1 mm
41	0000 042 403 00	0... 1	-	-	-		1,15 mm
41	0000 041 358 11	-	0... 1	-	-		1,1 mm
41	0000 040 029 00	-	-	0... 1	-		1,1 mm
41	0000 042 415 00	-	-	0... 1	-		1,15 mm
41	0000 041 201 00	-	-	-	0... 1		1,1 mm
41	0000 042 425 00	-	-	-	0... 1		1,15 mm
42	0000 040 724 00	0... 1	-	-	-		1,2 mm
42	0000 042 404 00	0... 1	-	-	-		1,25 mm
42	0000 041 359 11	-	0... 1	-	-		1,2 mm
42	0000 040 030 00	-	-	0... 1	-		1,2 mm
42	0000 042 416 00	-	-	0... 1	-		1,25 mm
42	0000 041 202 00	-	-	-	0... 1		1,2 mm
42	0000 042 426 00	-	-	-	0... 1		1,25 mm
43	0000 040 725 00	0... 1	-	-	-		1,3 mm
43	0000 040 031 00	-	-	0... 1	-		1,3 mm
43	0000 041 203 00	-	-	-	0... 1		1,3 mm
44	0000 040 286 00	2	2	-	-		251,5 mm
44	0000 040 032 00	-	-	2	2		305 mm
45	0000 040 285 00	2	2	-	-		174 mm
45	0000 040 033 00	-	-	2	2		258 mm
46	0000 040 061 11	1	1	1	1	d1,W3	
47	0000 012 454 13	1	1	1	1		
48	0000 500 812 00	4	4	4	4	P4	A 6 DIN 137 - A3C
49	0000 501 708 00	4	4	4	4	P2	M 6 x 25 DIN 912 - 8.8 A3C
50	0000 040 081 00	1	1	1	1		
51	0000 501 759 00	2	2	-	-		M 8 x 30 DIN 912-8.8 A3C
51	0000 503 663 00	-	-	2	2		M 8 x 20 DIN 912-8.8 A3C
52	0000 502 085 00	2	2	2	2		8 DIN 128 A3C
53	0000 014 932 00	1	1	1	1		S,Z,T,U
54	-----	-	-	-	-		
55	0000 503 262 00	2	2	2	2	d2	11,3 x 2,4
56	-----	-	-	-	-		
57	0000 013 083 01	1	1	1	1	P1	S,Z,T,U
60	0000 012 696 01	1	-	-	-		
60	0000 013 375 00	-	1	-	-		

M07

Zylinderkopf
Cylinder head
Culasse
Culata
Testa

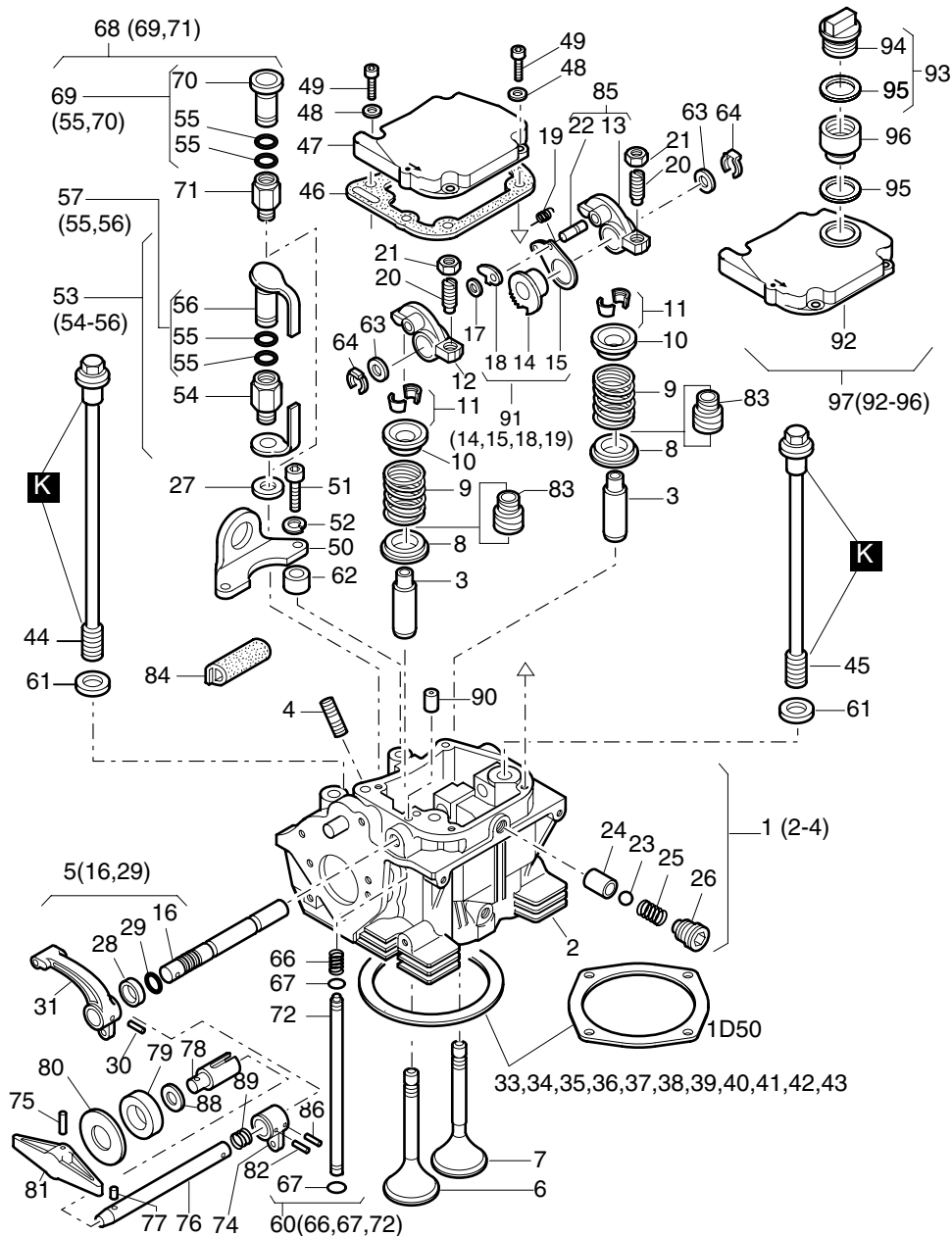


Fig.- No.	HATZ Ident-No.	Stück Qty.				P / W d / D	Bemerkungen Notes
		1D41	1D50	1D81	1D90		
60	0000 012 697 00	-	-	1	1		
61	0000 037 941 00	4	4	-	-		10,1 x 22 x 3
61	0000 034 575 00	-	-	4	4		12,5 x 24 x 2,5
62	0000 040 080 00	2	2	-	-		9,2 x 17,2 x 10
63	0000 034 575 00	2	2	-	-		12,5 x 24 x 2,5
64	0000 503 533 00	2	2	-	-		
66	0000 040 042 00	1	1	1	1		
67	0000 503 301 00	2	2	2	2		d2 4 x 1,2
68	0000 012 806 00	1	-	1	1		"C"
69	0000 012 756 11	1	-	1	1		P1 "C"
70	-----	-	-	-	-		
71	-----	-	-	-	-		
72	-----	-	-	-	-		
74	0000 040 479 20	1	-	1	1		"C"
75	0000 501 320 00	1	-	1	1		4 x 16 ISO 8752-ST "C"
76	0000 040 833 20	1	-	-	-		
76	0000 040 482 20	-	-	1	1		"C"
77	0000 500 345 00	1	-	1	1		4 x 14 ISO 8752-ST "C"
78	0000 040 481 10	1	-	1	1		"C"
79	0000 015 816 00	1	-	1	1		"C"
80	0000 040 480 00	1	-	1	1		10,5x50x1,0 "C"
81	0000 037 782 00	1	-	1	1		"C"
82	0000 501 320 00	1	-	1	1		4 x 16 ISO 8752-ST "C"
83	0000 504 057 00	2	2	-	-		d2
83	0000 504 052 00	-	-	2	2		d2
84	0000 040 704 00	1	1	-	-		60 mm
85	0000 012 850 10	1	1	1	1		
86	0000 500 346 00	1	-	1	1		4 x 18 ISO 8752-ST "C"
88	0000 037 873 00	1	-	1	1		10,5 x 21 x 0,2 "C"
89	0000 040 972 00	1	-	1	1		"C"
90	0000 041 049 00	1	1	-	-		(ø 5 mm)
90	0000 041 043 00	-	-	1	1		(ø 8 mm)
91	0000 015 576 00	1	1	1	1		
92	-----	-	-	-	-		
93	0000 016 131 00	1	1	1	1		
94	-----	-	-	-	-		
95	0000 041 250 00	2	2	2	2		26 x 35 x3
96	0000 036 584 00	1	1	1	1		
97	0000 016 200 00	1	1	1	1		

M09, M17

Stoßstange, Schwungrad
 Pushrod, flywheel
 Tige de culbuteur, volant
 Varilla de balancín, volante
 Asta bilanciari, volano

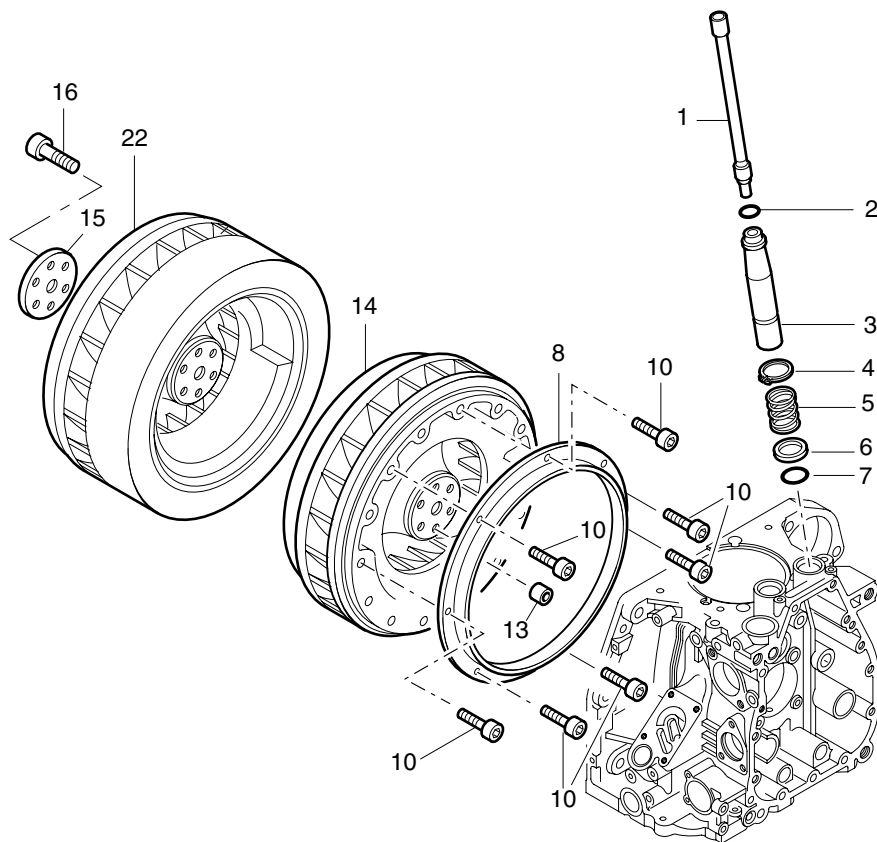


Fig.- No.	HATZ Ident-No.	Stück Qty.				P / W d / D	Bemerkungen Notes
		1D41	1D50	1D81	1D90		
1	0000 012 593 10	2	2	-	-		
1	0000 012 443 10	-	-	2	2		
2	0000 503 302 00	2	2	2	2	d2 19 x 3	
3	0000 040 272 00	2	2	-	-		
3	0000 040 025 00	-	-	2	2		
4	0000 503 470 00	2	2	2	2	P2 AS 24 x 1,75 DIN 471	
5	0000 040 026 00	2	2	2	2		
6	0000 040 020 00	2	2	2	2		
7	0000 504 113 00	2	2	-	-	d2 23 x 3,5 grün, green, vert, verde	
7	0000 503 303 00	-	-	2	2	d2 23 x 3	
8	0000 040 306 01	1	1	-	-		
8	0000 040 075 00	-	-	1	1		
10	0000 503 971 00	6	6	7	7	M 4 x 10 DIN 912-8.8 A3C Tuf.	
13	0000 040 330 00	1	1	-	-		
13	0000 031 237 00	-	-	1	1		
14	0000 040 261 21	1	-	-	-		
14	0000 041 437 01	-	1	-	-		
14	0000 040 071 33	-	-	1	1		
15	0000 040 266 00	1	1	-	-		
15	0000 040 074 10	-	-	1	1		
16	0000 501 328 00	6	6	-	-	M 10 x 40 DIN 912 - 10.9	
16	0000 503 631 00	-	-	6	6	M 12 x 1,5 x 40 DIN 912-10.9	
22	0000 040 799 01	1	-	-	-	Schwungrad schwer	
22	0000 040 745 06	-	-	1	1	Flywheel heavy, Volant lourd	

M10

Ölpumpe, Regler
 Oil pump, governor
 Pompe a huile, regulateur
 Bomba de aceite, regulador
 Pompa olio, regolatore

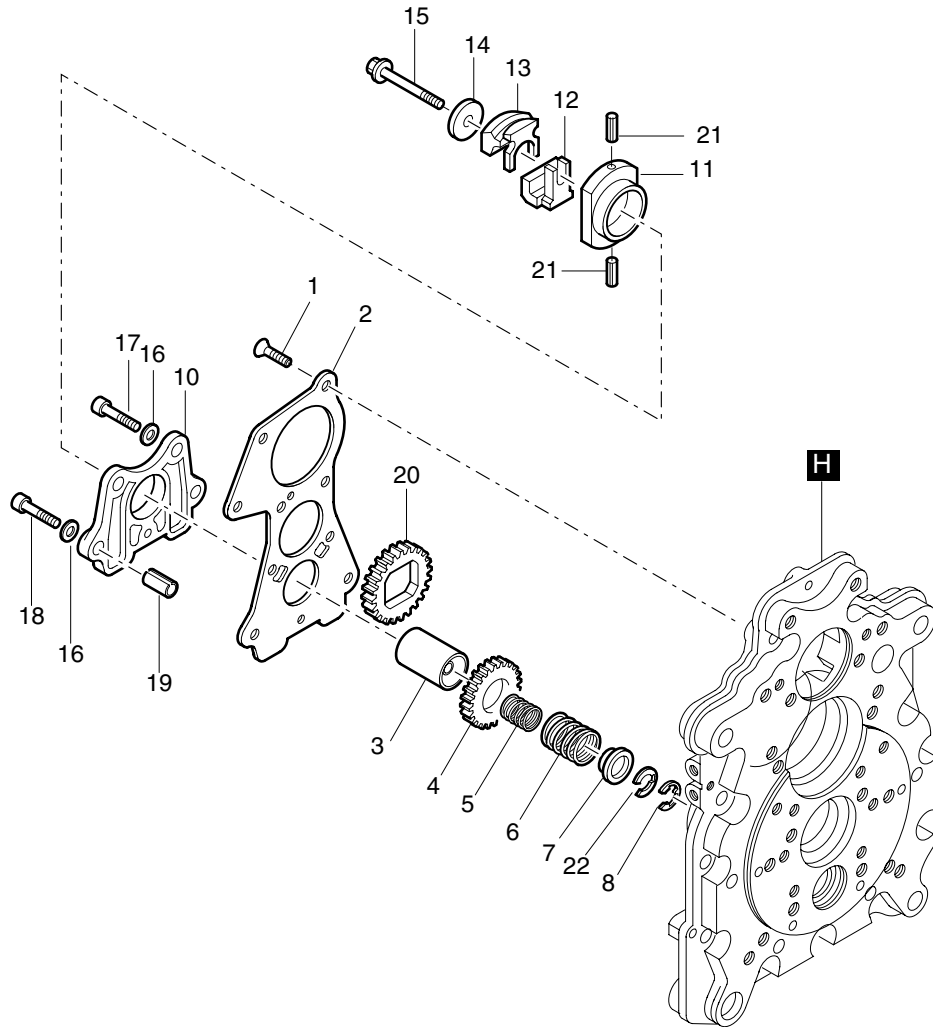
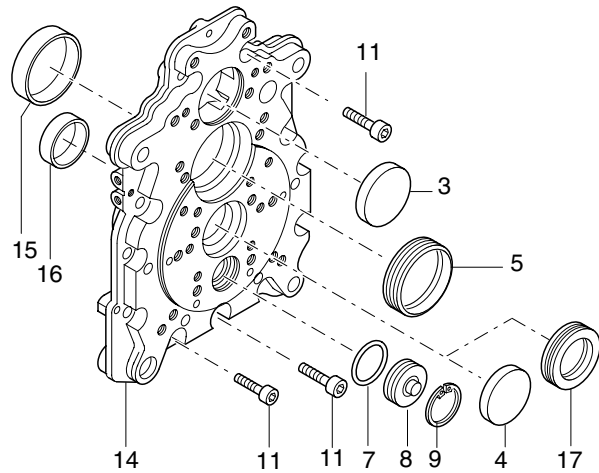


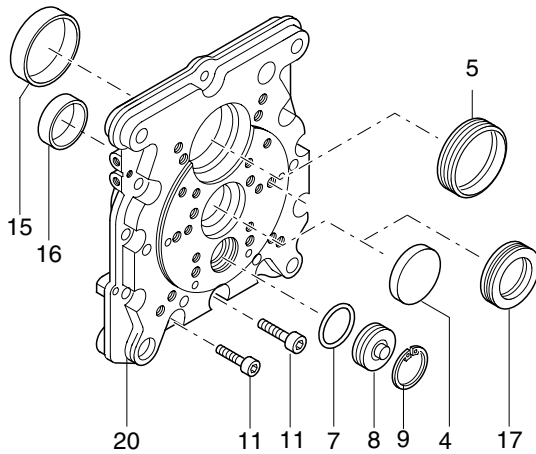
Fig.- No.	HATZ Ident-No.	Stück Qty.				P / W d / D	Bemerkungen Notes
		1D41	1D50	1D81	1D90		
1	0000 503 280 00	5	5	5	5		AM 6 x 16 17065 - 8.8 Zn
2	0000 037 974 12	1	1	1	1		
3	0000 012 424 01	1	1	1	1		
4	0000 037 973 10	1	1	1	1		
5	0000 040 528 00	0... 1	0... 1	0... 1	0... 1		ø 1,6 mm ... 1500 min-1
5	0000 040 529 00	0... 1	0... 1	0... 1	0... 1		ø 1,7 mm 1501...1800 min-1
5	0000 040 088 01	0... 1	0... 1	0... 1	0... 1		ø 1,9 mm 1801...2300 min-1
6	0000 040 708 00	0... 1	0... 1	0... 1	0... 1		ø 2,6 mm 2301...2500 min-1
6	0000 040 634 00	0... 1	0... 1	0... 1	0... 1		ø 2,8 mm 2301...3000 min-1
6	0000 040 896 00	0... 1	0... 1	0... 1	0... 1		ø 2,8 mm 3000 min-1 Gen.PV78
7	0000 037 986 00	1	1	1	1		
8	0000 503 347 00	1	1	1	1		5 ME DIN 6799
10	0000 037 975 12	1	1	1	1		
11	0000 037 977 01	1	1	1	1		
12	0000 037 980 02	1	1	1	1		
13	0000 037 981 02	1	1	1	1		
14	0000 037 979 00	1	1	1	1		
15	0000 037 978 01	1	1	1	1		
16	0000 500 812 00	5	5	5	5		A 6 DIN 137 - A3C
17	0000 501 708 00	3	3	3	3		M 6 x 25 DIN 912 - 8.8 A3C
18	0000 500 510 00	2	2	2	2		M 6 x 30 DIN 912-8.8
19	0000 500 849 01	2	2	2	2		8 x 12 DIN 7346 55 Si 7 2Fasen
20	0000 037 987 20	1	1	1	1		
21	0000 502 605 01	2	2	2	2		2 x 10 ISO 8752-ST
22	0000 040 460 00	0... 3	0... 3	0... 3	0... 3		0,5 mm
22	0000 042 625 00	0... 1	0... 1	0... 1	0... 1		0,3 mm

M11

Steuerdeckel
Timing cover
Couvercle distribution
Tapa de mando
Coperchio distribuzione



2 (3-5,14-17)



19 (4-5,15-17,20)

Fig.- No.	HATZ Ident-No.	Stück Qty.				P / W d / D	Bemerkungen Notes
		1D41	1D50	1D81	1D90		
2	0000 012 677 31	-	-	1	1		SAE, HP, FP
3	0000 503 256 00	-	-	1	1		50
4	0000 503 257 00	1	1	1	1		52
5	0000 503 258 11	1	1	1	1		D1 54 x 70 x 8
7	0000 503 304 00	1	1	1	1		D1 27 x 2
8	0000 040 004 00	1	1	1	1		
9	0000 503 990 00	1	1	1	1		JL 32 x 1,2 DIN 472
11	0000 504 174 00	12	12	13	13		M 8 x 30 DIN 912-8.8 A3C/6900
14	-----	-	-	-	-		
15	0000 040 003 10	1	1	1	1		
16	0000 040 232 10	1	1	1	1		
17	0000 503 647 01	1	1	1	1		32 x 52 x 7
19	0000 012 934 21	1	1	-	-		SAE, HP, FP
20	-----	-	-	-	-		

M12, M14

Startfüllung, Einspritzausrüstung
 Extra fuel device, Injection equipment
 Surcharge, Equipement d'injection
 Sobre aliment.-arranque, Equipo de inyección
 Supplemento, Equipaggiamento iniezione

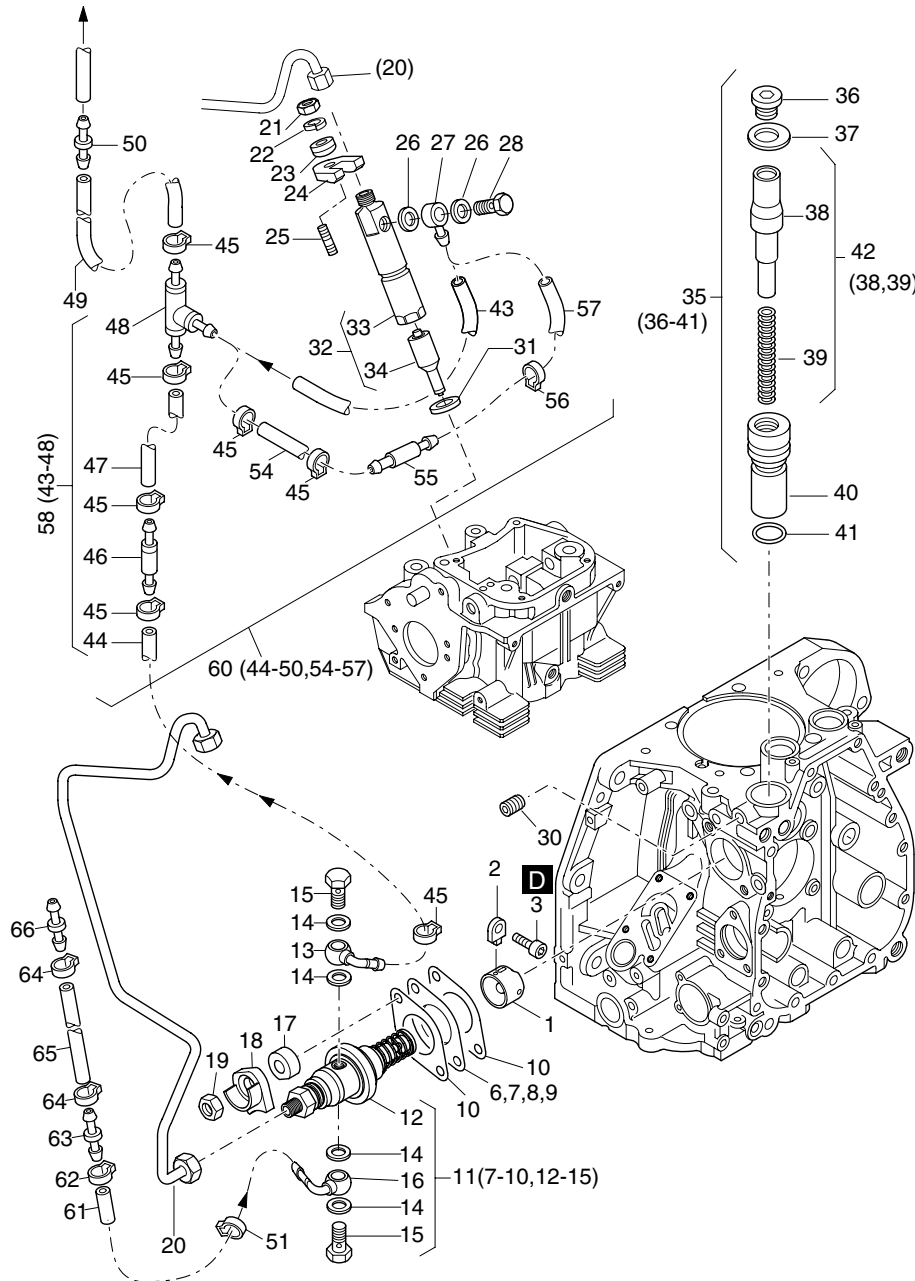


Fig.- No.	HATZ Ident-No.	Stück Qty.				P / W d / D	Bemerkungen Notes
		1D41	1D50	1D81	1D90		
1	0000 504 929 00	1	1	1	1		
2	0000 041 692 00	1	1	1	1		
3	0000 500 506 00	1	1	-	-		M 6 x 12 DIN 912-8.8
3	0000 500 507 00	-	-	1	1		M 6 x 16 DIN 912-8.8
6	0000 032 097 00	0... 1	0... 1	0... 1	0... 1		0,30 / 42,2
7	0000 041 024 00	0... 1	0... 1	0... 1	0... 1		0,60 / 42,2
8	0000 041 025 00	0... 1	0... 1	0... 1	0... 1		0,90 / 42,2
9	0000 041 026 00	0... 1	0... 1	0... 1	0... 1		1,20 / 42,2
10	0000 040 713 00	0... 2	0... 2	0... 2	0... 2	D3	0,10 mm
10	0000 041 022 00	0... 2	0... 2	0... 2	0... 2		0,20 mm
10	0000 041 023 00	0... 2	0... 2	0... 2	0... 2		0,30 mm
11	0000 018 643 02	1	-	-	-		
11	0000 018 644 02	-	1	-	-		
11	0000 018 645 02	-	-	1	1		
12	-----	-	-	-	-		
13	0000 052 997 01	1	1	1	1		
13	0000 053 601 00	-	-	1	1		
14	0000 505 863 00	4	4	4	4	D4	
15	0000 505 778 00	2	2	2	2		M 8 x 1
16	0000 052 997 01	1	1	1	1		
17	0000 042 393 00	2	2	2	2		
18	0000 042 391 00	2	2	2	2		
19	0000 042 443 00	2	2	2	2		M8 / R11
20	0000 013 118 10	1	1	-	-		
20	0000 013 136 20	-	-	1	1		
21	0000 501 480 00	1	1	1	1		M 8 DIN 934-8 A3C
22	0000 502 085 00	1	1	1	1		8 DIN 128 A3C
23	0000 040 357 00	1	1	1	1		
24	0000 037 924 01	1	1	1	1		
25	0000 502 792 00	1	1	-	-		M 8 x 40 DIN 835-8.8 A3C
25	0000 500 384 00	-	-	1	1		M 8 x 35 DIN 835-8.8 A3C
26	0000 500 008 00	2	2	2	2	d2	A 6,5 x 9,5 DIN 7603-Cu
27	0000 503 334 00	1	1	1	1		
28	0000 503 130 00	1	1	1	1		M 6
30	0000 500 046 00	1	1	1	1		M 8 x 16 DIN 916-45H A3C
31	0000 040 258 00	1	1	-	1	d1	
31	0000 041 852 00	-	-	1	-	d1	
32	0000 505 669 00	1	-	-	-		
32	0000 505 671 00	-	1	-	-		
32	0000 505 673 10	-	-	1	-		
32	0000 505 675 00	-	-	-	1		
33	-----	-	-	-	-		
34	0000 505 670 00	1	-	-	-	P1	
34	0000 505 672 00	-	1	-	-	P1	
34	0000 505 674 10	-	-	1	-	P1	

M12, M14

Startfüllung, Einspritzausrüstung
 Extra fuel device, Injection equipment
 Surcharge, Equipement d'injection
 Sobre aliment.-arranque, Equipo de inyección
 Supplemento, Equipaggiamento iniezione

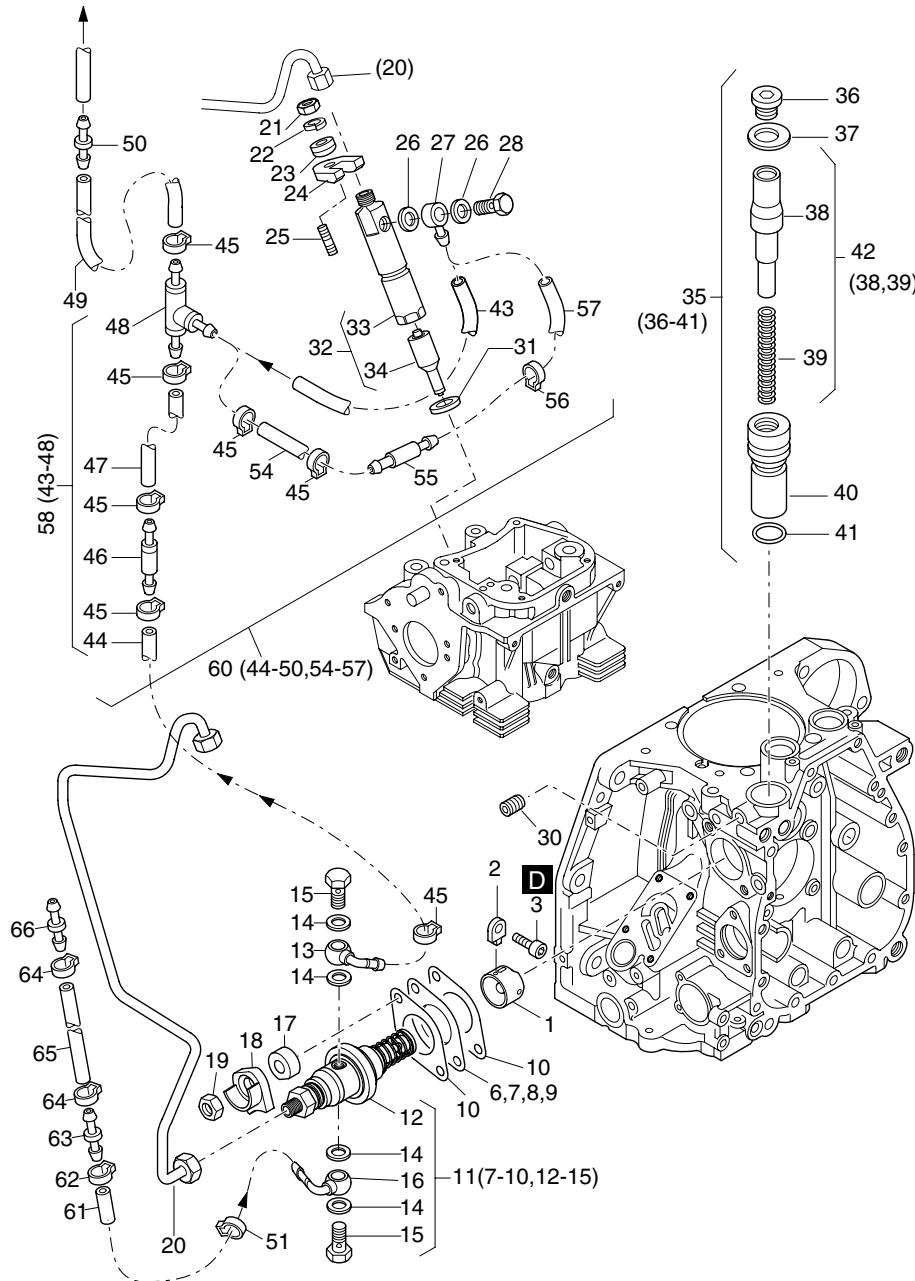


Fig.- No.	HATZ Ident-No.	Stück Qty.				P / W d / D	Bemerkungen Notes
		1D41	1D50	1D81	1D90		
34	0000 505 676 00	-	-	-	1		P1
35	0000 014 989 02	0... 1	0... 1	0... 1	0... 1		
35	0000 015 058 01	0... 1	0... 1	-	-		"T"
35	0000 014 990 01	-	-	0... 1	0... 1		"T"
36	0000 503 308 00	1	1	1	1		M 16 x 1,5 DIN 908-5.8 A3C Tuf.
37	0000 040 016 00	1	1	1	1		
38	-----	-	-	-	-		
39	0000 050 352 00	1	1	1	1		
40	0000 040 014 10	1	1	1	1		
41	0000 503 289 00	1	1	1	1		22 x 1,6
42	0000 015 195 00	0... 1	0... 1	0... 1	0... 1		
42	0000 015 123 00	0... 1	0... 1	-	-		"T"
42	0000 015 122 00	-	-	0... 1	0... 1		"T"
43	0000 039 621 10	1	1	1	1		3,5 x 160 mm
44	0000 053 102 00	1	1	1	1		4,5 x 135 mm
44	0000 053 180 00	1	-	-	-		4,5 x 100 mm "C"
44	0000 053 664 00	-	-	1	1		6 x 12 x 40mm "C"
45	0000 505 709 00	4... 7	4... 7	4... 7	4... 7		12,8
46	0000 008 055 02	1	1	1	1		
47	0000 053 103 00	1	1	-	-		4,5 x 150 mm
47	0000 053 099 00	1	-	1	1		4,5 x 55 mm "C"
47	0000 053 101 00	-	-	1	1		4,5 x 170 mm
48	0000 039 896 01	1	1	1	1		
48	0000 052 424 00	1	-	1	1		NW 3 "C"
49	0000 040 897 10	1	-	-	-		5 x 510 mm "C"
49	0000 053 104 00	-	-	1	1		5 x 875 mm "C"
50	0000 502 796 00	1	-	1	1		"C"
51	0000 505 900 00	1	1	1	1		12,0
54	0000 053 181 00	1	-	-	-		5 x 60 mm "C"
54	0000 053 318 00	-	-	1	1		5 x 85 mm "C"
55	0000 053 012 00	1	-	1	1		"C"
56	0000 503 998 01	1	-	1	1		11,3 "C"
57	0000 053 182 00	1	-	-	-		3,5 x 205 mm "C"
57	0000 053 319 00	-	-	1	1		3,5 x 275 mm "C"
58	0000 014 574 10	1	1	-	-		"S-Z"
58	0000 011 899 10	-	-	1	1		"S-Z"
60	0000 014 769 10	1	-	-	-		"C"
60	0000 019 714 00	-	-	1	1		"C"
61	0000 036 643 10	1	1	1	1		5 x 75 "C"
62	0000 505 709 00	1	1	1	1		12,8 "C"
63	0000 052 404 00	1	-	1	1		"C"
64	0000 505 238 00	2	-	2	2		16,0 "C"
65	0000 034 936 10	1	-	-	-		7 x 330 mm "C"
65	0000 053 375 01	-	-	1	1		7 x 570 mm "C"
66	0000 036 581 01	1	-	1	1		"C"

M26a

Luftführung S, Z
 Air ducting S, Z
 Carter ventilation S, Z
 Conducción de aire S, Z
 Carter ventilatore S, Z

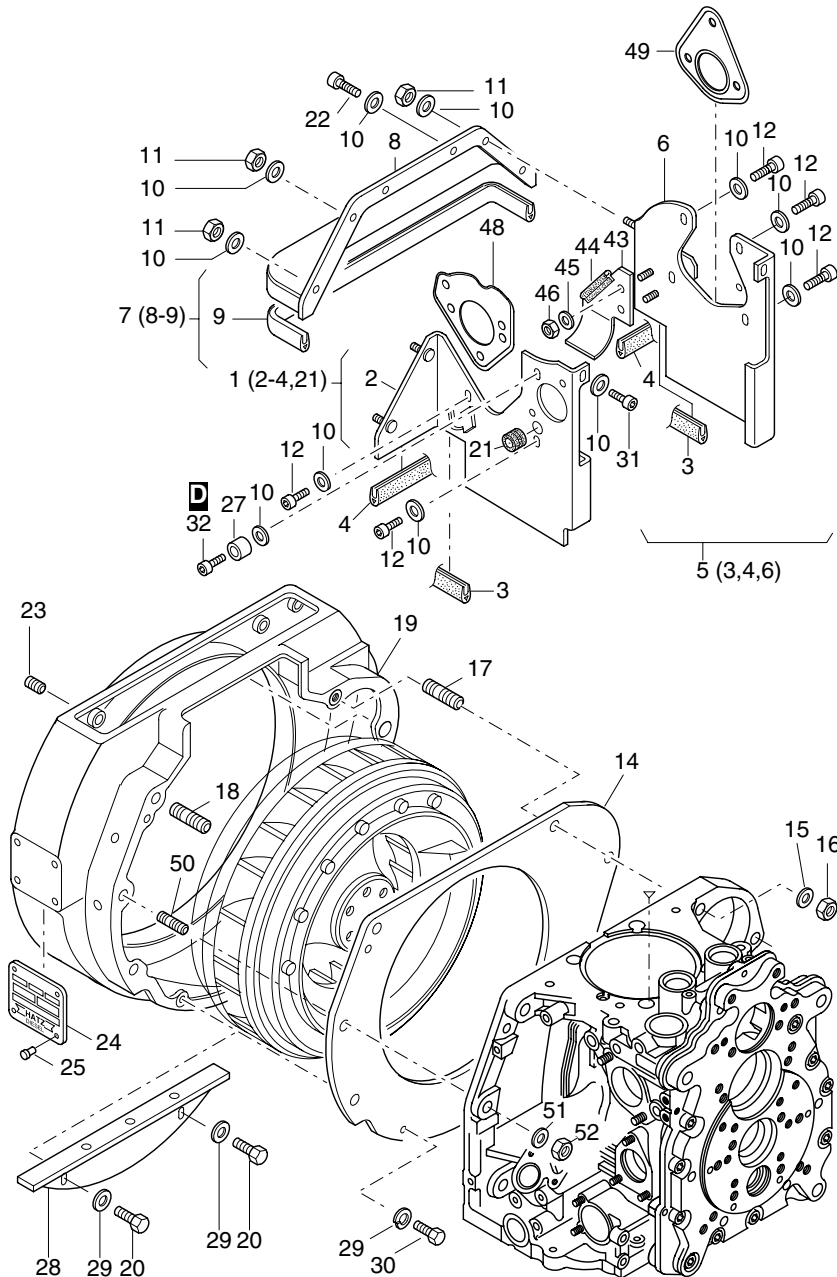


Fig.- No.	HATZ Ident-No.	Stück Qty.				P / W d / D	Bemerkungen Notes
		1D41	1D50	1D81	1D90		
1	0000 012 609 20	1	-	-	-		
1	0000 013 449 10	-	1	-	-		
1	0000 012 462 23	-	-	1	1		
2	-----	-	-	-	-		
3	0000 041 463 00	2	-	-	-	29 mm	
3	0000 040 309 01	-	2	-	-	29 mm	
3	0000 040 076 01	-	-	2	2	35 mm	
4	0000 041 464 00	2	-	-	-	41 mm	
4	0000 040 308 01	-	2	-	-	41 mm	
4	0000 040 077 20	-	-	2	2	76 mm	
5	0000 012 610 10	1	-	-	-		
5	0000 013 448 10	-	1	-	-		
5	0000 012 464 13	-	-	1	1		
6	-----	-	-	-	-		
7	0000 012 611 01	1	-	-	-		
7	0000 013 447 00	-	1	-	-		
7	0000 012 466 00	-	-	1	1		
8	-----	-	-	-	-		
9	0000 041 465 00	1	-	-	-	304 mm	
9	0000 040 310 01	-	1	-	-	308 mm	
9	0000 040 079 01	-	-	1	1	406 mm	
10	0000 503 907 01	15	15	15	15	6 DIN 6796 - 6 - FST ZN	
11	0000 501 444 00	4	4	4	4	M 6 DIN 934 - 8 A3C	
12	0000 503 842 00	6	6	-	-	M 6x12 DIN 912-8.8 A3C Tuf.	
12	0000 505 281 00	-	-	7	7	M6x16DIN6912-8.8A3C KL360G	
14	0000 040 311 00	1	-	-	-		
14	0000 041 365 01	-	1	-	-		
14	0000 040 085 00	-	-	1	1	s.Grp Z05a Pos.18	
15	0000 500 937 00	2	2	2	2	13 DIN 125-St A3C	
16	0000 500 936 00	2	2	2	2	M12 DIN 934-8 A3C	
17	0000 504 750 00	2	2	2	2	M 12 x 40 DIN 835-8.8 A3C	
18	0000 500 409 00	3	3	-	-	M 10 x 35 DIN 835 - 8.8	
18	0000 504 749 00	-	-	4	4	M 12 x 35 DIN 835-8.8 A3B	
19	0000 016 889 00	1	-	-	-	SAE 6	
19	0000 016 890 00	-	1	-	-	SAE 5	
19	0000 016 891 00	-	-	1	1	SAE 5	
20	0000 503 335 00	-	-	0... 2	0... 2	M 6 x 8 DIN 933-8.8 A3C	
21	0000 503 348 00	1	1	1	1		
22	0000 504 168 00	2	2	2	2	M 6 x 16 DIN 912 - 8.8 A3C Tuf.	
23	0000 502 260 00	2	4	4	4	M 8 x 6 DIN 913-45H TU.FLEC	
24	-----	-	-	-	-		
25	0000 400 025 00	4	4	4	4	2,4	
27	0000 039 364 00	1	1	-	-	6,2 x 8 x 5,5	
28	0000 040 804 10	-	-	0... 1	0... 1		
29	0000 501 709 00	2	2	2... 4	2... 4	6 DIN 128 - A3C	

M26a

Luftführung S, Z
 Air ducting S, Z
 Carter ventilation S, Z
 Conducción de aire S, Z
 Carter ventilatore S, Z

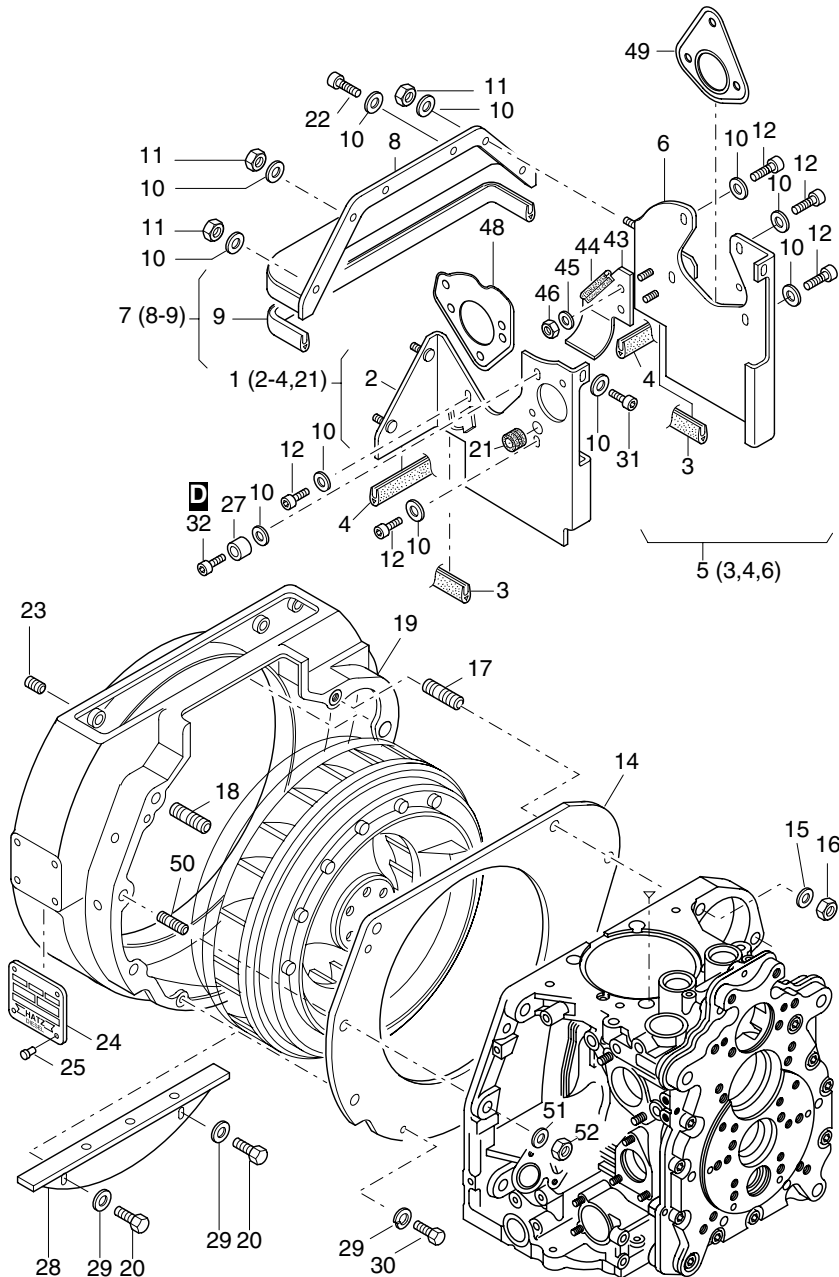


Fig.- No.	HATZ Ident-No.	Stück Qty.				P / W d / D	Bemerkungen Notes
		1D41	1D50	1D81	1D90		
30	0000 501 771 00	2	2	2	2		M 6 x 16 DIN 933-8.8 A3C
31	0000 504 168 00	2	2	2	2		M 6 x 16 DIN 912 - 8.8 A3C Tuf.
32	0000 504 742 00	1	1	-	-		M6x16 DIN912-8.8 A3C Tuf.360
43	0000 013 098 00	-	1	-	-		
43	0000 012 680 10	-	-	1	1		
44	0000 040 855 00	-	1	-	-		60 mm
44	0000 040 388 00	-	-	1	1		94 mm
45	0000 501 200 00	-	2	2	2		A 6,4 DIN 9021-St A3C
46	0000 503 283 00	-	2	2	2		VM 6 DIN 980-8 A3C
48	0000 042 125 00	1	1	-	-		
48	0000 041 257 00	-	-	1	1		
49	0000 042 126 01	1	1	-	-		
49	0000 041 256 01	-	-	1	1		
50	0000 500 412 00	1	1	-	-		M 10 x 45 DIN 835 - 8.8
51	0000 501 459 00	4	4	-	-		10,5 DIN 125-St A3C
51	0000 500 937 00	-	-	4	4		13 DIN 125-St A3C
52	0000 501 458 00	4	4	-	-		M 10 DIN 934-8 A3C
52	0000 500 936 00	-	-	4	4		M12 DIN 934-8 A3C

M26b

Luftführung C
Air ducting C
Carter ventilation C
Conducción de aire C
Carter ventilatore C

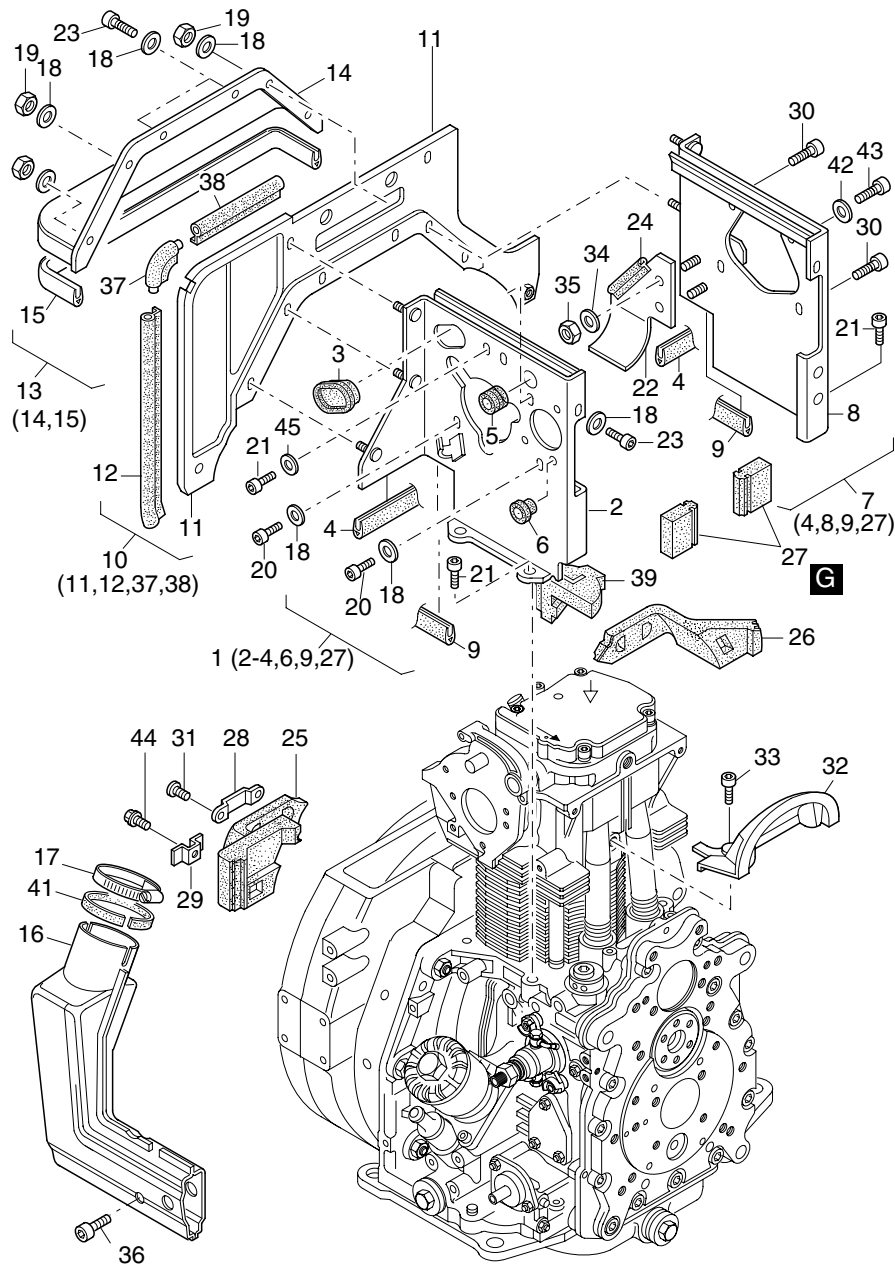


Fig.- No.	HATZ Ident-No.	Stück Qty.			P / W d / D	Bemerkungen Notes
		1D41C	1D81C	1D90C		
1	0000 012 908 10	1	-	-		
1	0000 012 790 11	-	1	1		
2	-----	-	-	-		
3	0000 040 786 00	1	-	-		
3	0000 040 553 00	-	1	1		
4	0000 040 308 01	2	-	-		41 mm
4	0000 040 077 20	-	2	2		76 mm
5	0000 040 554 01	-	1	1		
6	0000 503 348 00	1	1	1		
7	0000 012 907 10	1	-	-		
7	0000 012 789 21	-	1	1		
8	-----	-	-	-		
9	0000 040 309 01	2	-	-		29 mm
9	0000 040 076 01	-	2	2		35 mm
10	0000 012 906 00	1	-	-		
10	0000 012 787 10	-	1	1		
11	-----	-	-	-		
12	0000 040 669 00	1	1	1		228 mm
13	0000 012 904 01	1	-	-		
13	0000 012 773 01	-	1	1		
14	-----	-	-	-		
15	0000 041 465 00	1	-	-		304 mm
15	0000 040 079 01	-	1	1		406 mm
16	0000 013 076 00	1	-	-		
16	0000 012 745 03	-	1	1		
17	0000 400 715 00	1	-	-		32 - 50
17	0000 503 399 00	-	1	1		40 / 60
18	0000 503 907 01	13	13	13		6 DIN 6796 - 6 - FST ZN
19	0000 501 444 00	4	4	4		M 6 DIN 934 - 8 A3C
20	0000 503 842 00	2	-	-		M 6x12 DIN 912-8.8 A3C Tuf.
20	0000 505 281 00	-	3	3		M6x16DIN6912-8.8A3C KL360G
21	0000 504 168 00	4	-	-		M 6 x 16 DIN 912 - 8.8 A3C Tuf.
21	0000 505 366 00	-	5	5		M 8 x 18 DIN 912-8.8 A3C Tuf.
22	0000 013 098 00	1	-	-		
22	0000 012 680 10	-	1	1		
23	0000 504 168 00	4	4	4		M 6 x 16 DIN 912 - 8.8 A3C Tuf.
24	0000 040 855 00	1	-	-		60 mm
24	0000 040 388 00	-	1	1		94 mm
25	0000 040 755 00	1	-	-		
25	0000 040 450 10	-	1	1		
26	0000 040 754 00	1	-	-		
26	0000 040 446 10	-	1	1		
27	0000 040 459 00	-	2	2		
28	0000 040 449 00	-	2	2		
29	0000 040 756 00	4	-	-		

M26b

Luftführung C
 Air ducting C
 Carter ventilation C
 Conducción de aire C
 Carter ventilatore C

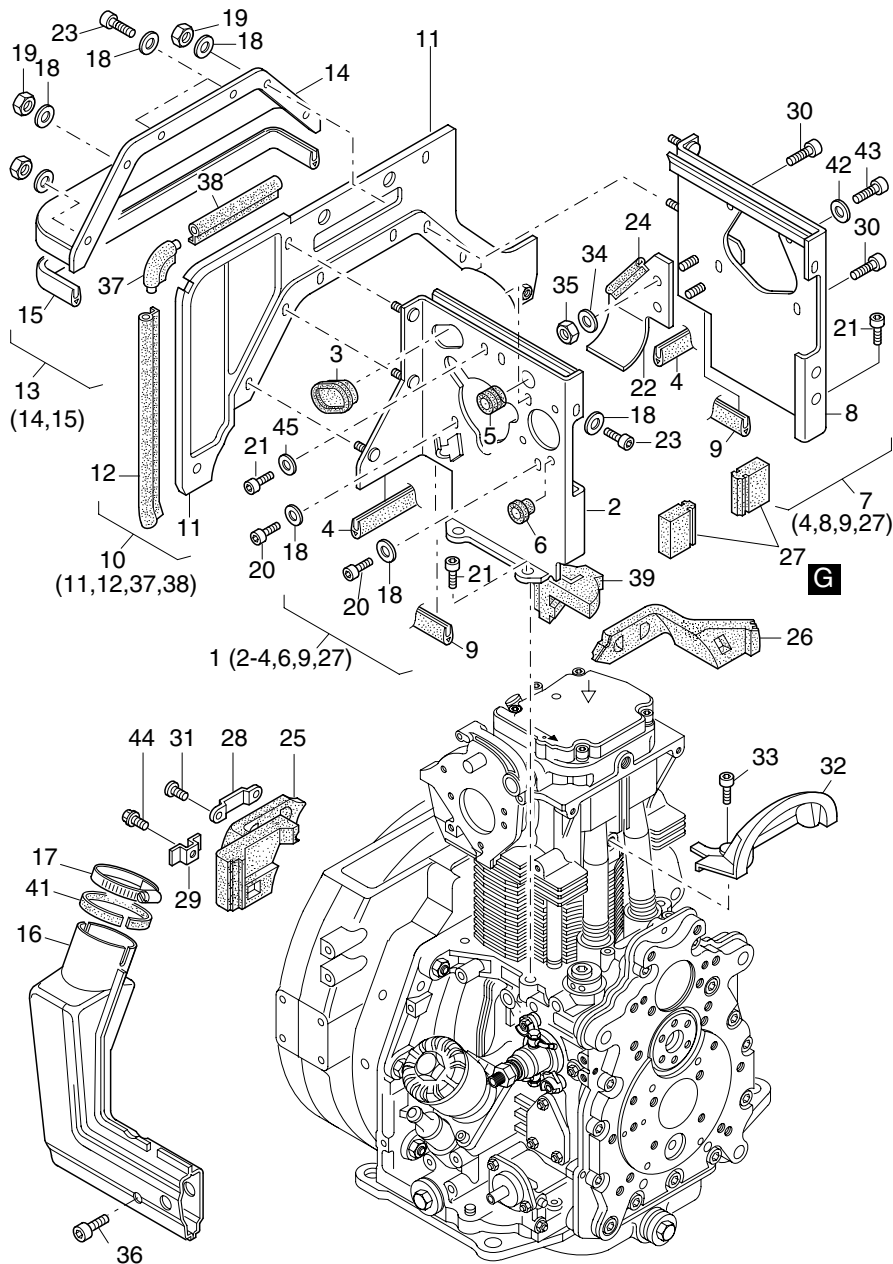


Fig.- No.	HATZ Ident-No.	Stück Qty.			P / W d / D	Bemerkungen Notes
		1D41C	1D81C	1D90C		
29	0000 040 448 00	-	2	2		
30	0000 501 491 00	3	-	-	M 6 x 12 DIN 912-8.8 A3C	
30	0000 505 281 00	-	4	4	M6x16DIN6912-8.8A3C KL360G	
31	0000 040 447 00	-	4	4	M 8 x 16	
32	0000 012 721 00	-	1	1		
33	0000 503 356 00	-	2	2	M 6 x 16 KZ 1-8.8 A3D	
34	0000 501 200 00	2	2	2	A 6,4 DIN 9021-St A3C	
35	0000 503 283 00	2	2	2	VM 6 DIN 980-8 A3C	
36	0000 501 706 00	1	1	1	M 6 x 20 DIN 912-8.8 A3C	
37	0000 040 664 00	1	1	1		
38	0000 040 749 00	1	-	-	100 mm	
38	0000 040 667 00	-	1	1	104 mm	
39	0000 040 796 00	1	-	-		
41	0000 040 891 00	1	-	-	13 x 1 x 148	
41	0000 040 892 00	-	1	1	13 x 1 x 167	
42	0000 501 709 00	1	-	-	6 DIN 128 - A3C	
43	0000 503 842 00	1	-	-	M 6x12 DIN 912-8.8 A3C Tuf.	
44	0000 502 892 00	4	2	2	M 6 x 12 KZ 1-8.8 A3D	
45	0000 501 481 00	-	1	1	8,4 DIN 125-St A3C	

M31, M32

Entlüftung, Drehzahlverstellung
Breather, speed control
Purge d'air, réglage régime
Purgo de aire, Ajuste de revoluciones
Sfiatantóio, Regolatore di giri

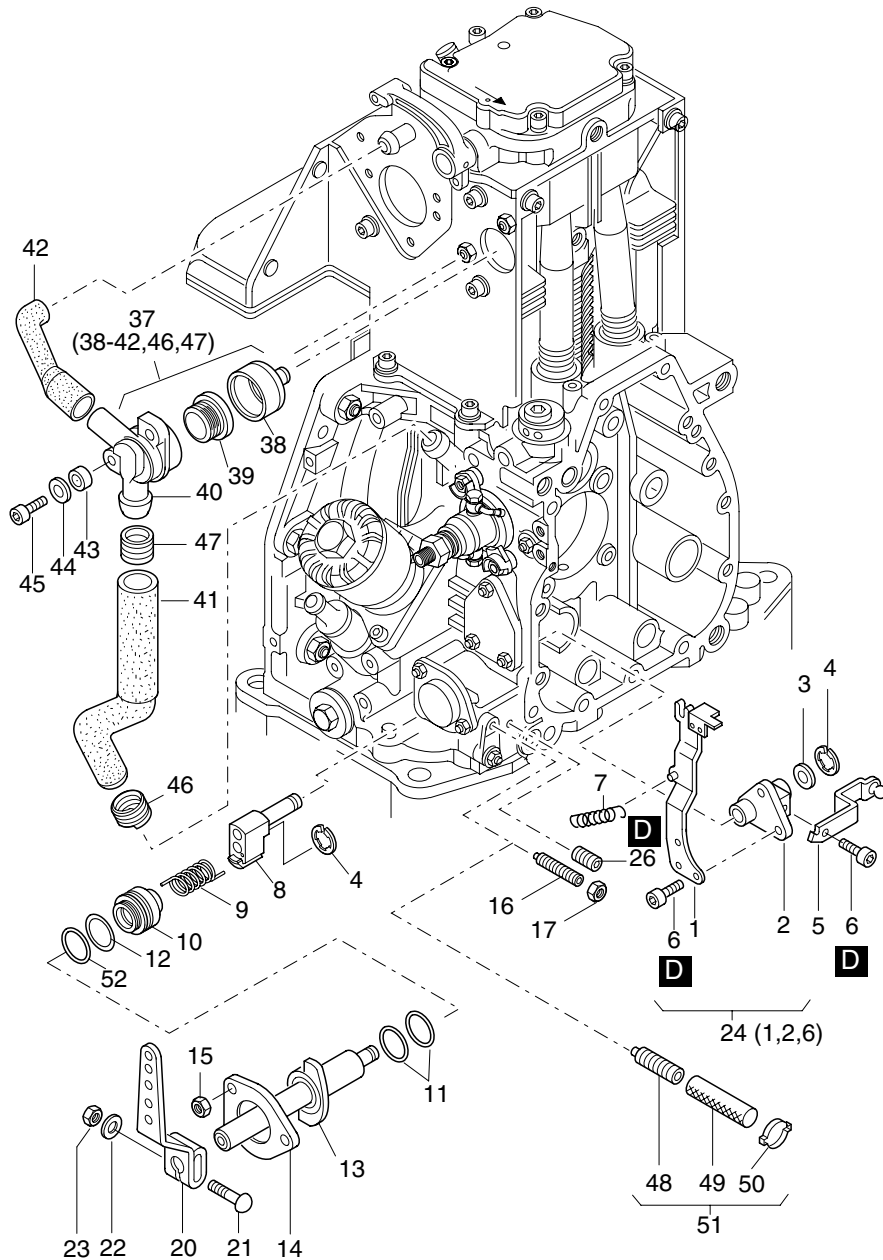


Fig.- No.	HATZ Ident-No.	Stück Qty.				P / W d / D	Bemerkungen Notes
		1D41	1D50	1D81	1D90		
1	-----	-	-	-	-		
2	-----	-	-	-	-		
3	0000 040 001 00	1	1	1	1		
4	0000 502 661 00	2	2	2	2		6 DIN 6799
5	0000 040 375 00	1	1	1	1		
6	0000 503 287 01	4	4	4	4		M 5 x 8 DIN 912-8.8 Tuf.
7	0000 040 002 00	1	1	1	1		
8	0000 012 428 11	1	1	1	1		
9	0000 037 990 10	1	1	1	1		
10	0000 040 527 10	1	1	1	1		
11	0000 504 129 00	2	2	2	2		D2 18 x 2
12	0000 501 299 00	1	1	1	1		D1 32 x 2,5
13	0000 012 792 21	1	1	1	1		
13	0000 013 029 21	1	-	1	1		"C"
14	0000 037 992 10	1	1	1	1		
15	0000 503 283 00	3	3	3	3		VM 6 DIN 980-8 A3C
16	0000 505 078 00	2	2	2	2		M 6 x 45
17	0000 501 444 00	2	2	2	2		M 6 DIN 934 - 8 A3C
20	0000 038 883 00	1	1	1	1		
21	0000 039 273 01	1	1	1	1		M 6 x 32
22	0000 501 445 00	1	1	1	1		6,4 DIN 125-St A3C
23	0000 503 465 00	1	1	1	1		M 6 DIN 934 - 10 A2F
24	0000 012 468 03	1	1	1	1		
26	0000 504 035 00	1	1	1	1		M 8 x 20 DIN 914-45H
37	0000 013 081 01	1	1	-	-		
37	0000 013 170 00	-	-	1	1		
38	0000 040 803 00	1	1	1	1		
39	0000 035 687 00	1	1	1	1		
40	-----	-	-	-	-		
41	0000 040 838 00	1	1	-	-		
41	0000 040 747 00	-	-	1	1		
42	0000 040 748 00	1	1	1	1		
43	0000 040 805 00	2	2	2	2		7 x 8 x 8
44	0000 500 812 00	2	2	2	2		A 6 DIN 137 - A3C
45	0000 501 707 00	2	2	2	2		M 6 x 16 DIN 912-8.8 A3C
46	0000 040 905 00	1	1	1	1		
47	0000 041 223 00	1	1	-	-		
48	0000 504 053 01	1	-	1	1		M 6 x 45 DIN 915 Tuf. "C"
49	0000 050 379 00	1	-	-	-		7 x 12 x 90 "C"
49	0000 050 380 00	-	-	1	1		7 x 12 x 120 "C"
50	0000 503 883 00	1	-	1	1		11 - 13 "C"
51	0000 014 740 00	1	-	-	-		"C"
51	0000 014 756 00	-	-	1	1		"C"
52	0000 504 536 00	1	1	1	1		32 x 45 x 2,5 A3C DIN 988

M35a

Kapsel C
 Capsule C
 Capsule C
 Cápsula C
 Confanatura silenziata C

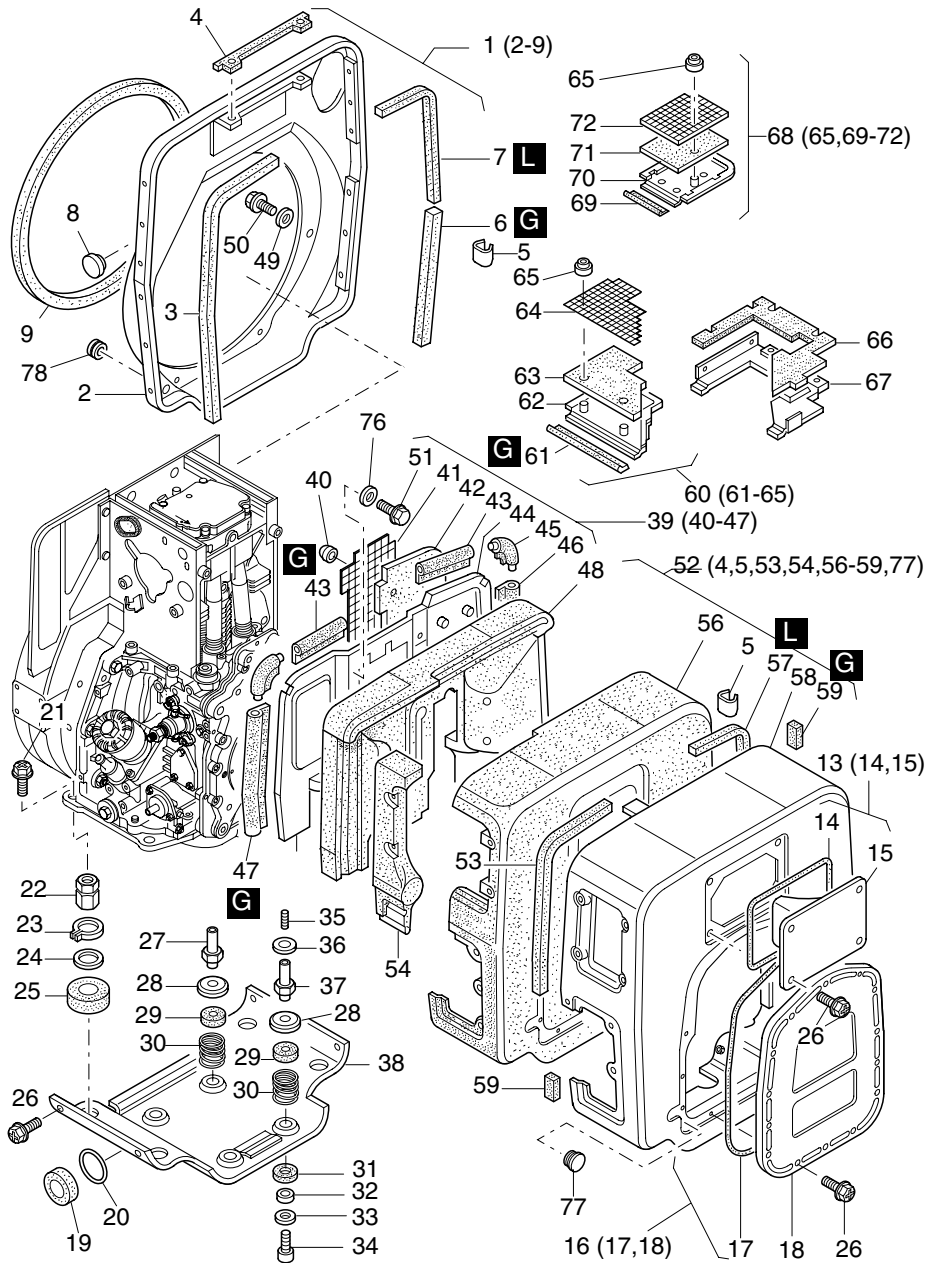


Fig.- No.	HATZ Ident-No.	Stück Qty.			P / W d / D	Bemerkungen Notes
		1D41C	1D81C	1D90C		
1	0000 012 891 00	1	-	-		
1	0000 012 763 10	-	1	1		
2	-----	-	-	-		
3	0000 040 806 00	1	-	-		8 x 8 x 530 mm Silikon
3	0000 040 861 00	-	1	1		640 mm
4	0000 040 738 00	2	2	2		
5	0000 040 841 00	8	8	8		
6	0000 040 860 00	-	1	1		160 mm
7	0000 040 810 00	1	-	-		8 x 8 x 530 mm
7	0000 040 735 00	-	1	1		420 mm
8	0000 503 955 00	1	1	1		PHT 17, 6/20
9	0000 040 495 00	1	1	1		1230 mm
13	0000 012 895 00	1	-	-		
13	0000 012 766 00	-	1	1		
14	0000 040 491 00	1	1	1		
15	-----	-	-	-		
16	0000 012 894 01	1	-	-		
16	0000 012 767 00	-	1	1		
16	0000 014 744 01	1	-	-		Handstart, demarr. man.
16	0000 014 642 00	-	1	1		Handstart, demarr. man.
17	0000 040 809 00	1	-	-		
17	0000 040 490 00	-	1	1		
18	-----	-	-	-		
19	0000 037 553 00	1	-	-		46/16
19	0000 035 795 00	-	1	1		46/22
20	0000 035 923 01	1	1	1		26,1 x 38 x 1
21	0000 503 866 00	4	4	4		M 10 x 20 A3C
22	0000 039 937 00	4	4	4		M 10 x 27,5
23	0000 500 204 00	4	4	4		A 24 x 1,2 DIN 471
24	0000 035 923 01	4	4	4		26,1 x 38 x 1
25	0000 037 553 00	4	4	4		46/16
26	0000 502 892 00	24	26	26		M 6 x 12 KZ 1-8.8 A3D
27	0000 040 774 00	2	-	-		
27	0000 040 475 10	-	2	2		
28	0000 040 421 00	4	4	4		
29	0000 040 419 00	4	4	4		
30	0000 040 422 00	4	4	4		
31	0000 040 418 00	4	4	4		
32	0000 040 417 00	4	4	4		7 x 12 x 11
33	0000 040 420 00	4	4	4		6,5 x 22,5 x 1
34	0000 501 706 00	4	4	4		M 6 x 20 DIN 912-8.8 A3C
35	0000 501 392 00	2	2	2		M 6 x 16 DIN 939-8.8
36	0000 501 445 00	4	4	4		6,4 DIN 125-St A3C
37	0000 040 774 00	2	-	-		
37	0000 040 416 10	-	2	2		
38	0000 013 037 00	1	-	-		
38	0000 012 705 10	-	1	1		
39	0000 013 063 00	1	-	-		

M35a

Kapsel C
 Capsule C
 Capsule C
 Cápsula C
 Confanatura silenziosa C

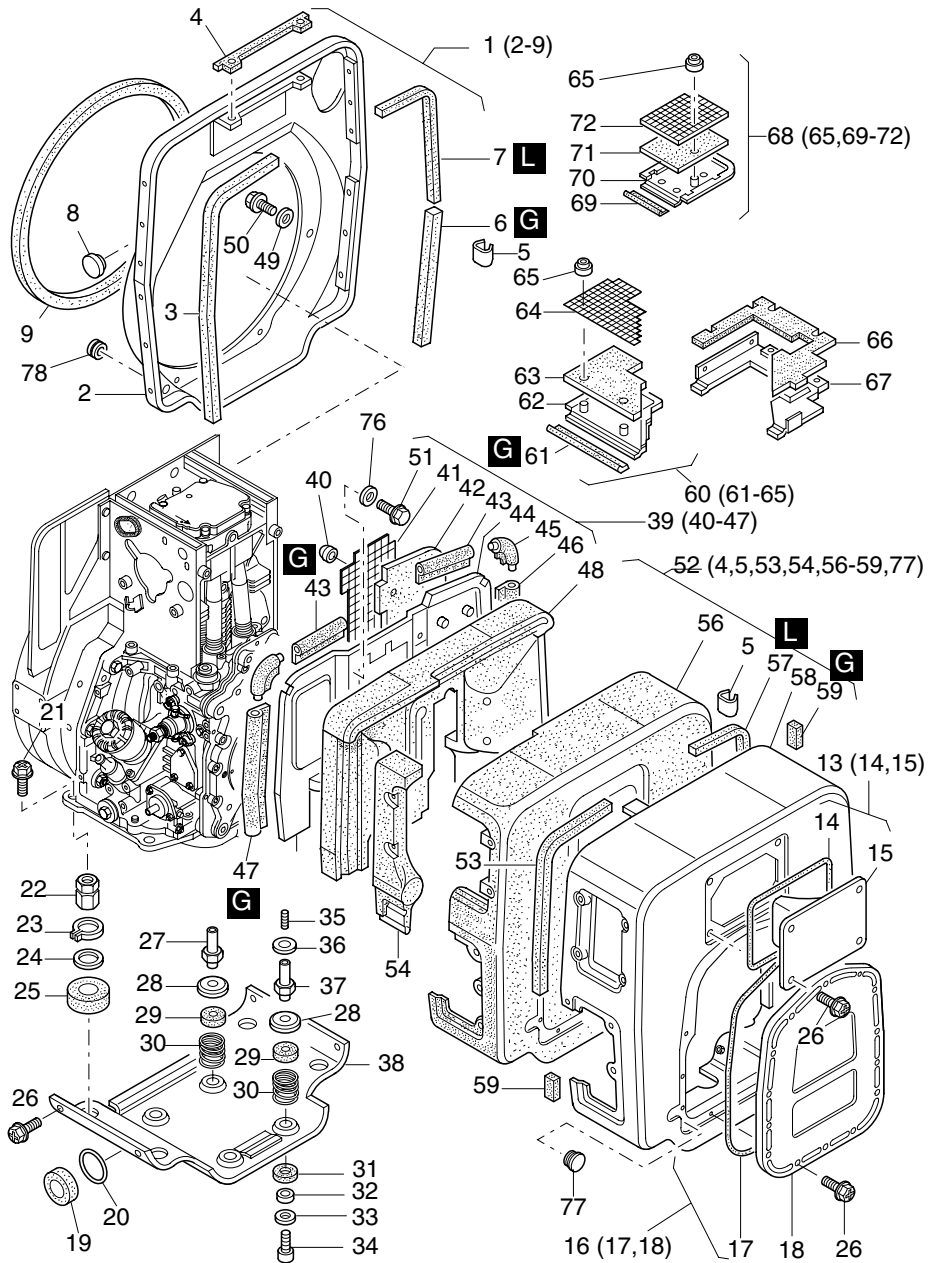


Fig.- No.	HATZ Ident-No.	Stück Qty.			P / W d / D	Bemerkungen Notes
		1D41C	1D81C	1D90C		
39	0000 012 748 20	-	1	1		
40	0000 503 885 00	4	4	4		4,5
41	0000 040 781 00	1	-	-		
41	0000 040 666 00	-	1	1		
42	0000 040 780 00	1	-	-		
42	0000 040 467 10	-	1	1		
43	0000 040 749 00	2	-	-		100 mm
43	0000 040 667 00	-	2	2		104 mm
44	-----	-	-	-		
45	0000 040 664 00	2	2	2		
46	0000 040 750 00	1	-	-		180 mm
46	0000 040 669 00	-	1	1		228 mm
47	0000 040 669 00	1	-	-		228 mm
47	0000 040 670 00	-	1	1		280 mm
48	0000 013 065 00	1	-	-		
48	0000 012 794 20	-	1	1		
49	0000 501 445 00	6	6	6		6,4 DIN 125-St A3C
50	0000 502 748 00	6	6	6		M 6 x 6 DIN 933-8.8 A3C
51	0000 503 356 00	2	-	-		M 6 x 16 KZ 1-8.8 A3D
51	0000 500 507 00	-	2	2		M 6 x 16 DIN 912-8.8
52	0000 012 893 00	1	-	-		
52	0000 012 765 20	-	1	1		
53	0000 040 816 00	1	-	-		8 x 8 x 360 mm
53	0000 040 858 00	-	1	1		8 x 8 x 410 mm
54	0000 040 472 10	-	1	1		
56	0000 013 053 00	1	-	-		
56	0000 012 726 10	-	1	1		
57	0000 040 807 00	1	-	-		8 x 8 x 360
57	0000 040 735 00	-	1	1		420 mm
58	-----	-	-	-		
59	0000 040 817 00	2	-	-		8 x 8 x 25 mm
59	0000 040 859 00	-	1	1		40 mm
60	0000 012 750 11	-	1	1		
61	0000 040 494 00	-	1	1		186 mm
62	-----	-	-	-		
63	0000 040 820 00	-	1	1		
64	0000 040 819 00	-	1	1		
65	0000 503 885 00	-	4	4		4,5
66	0000 040 821 00	-	1	1		
67	0000 040 814 00	-	1	1		
68	0000 012 892 00	1	-	-		
69	0000 040 832 00	1	-	-		97 mm
70	-----	-	-	-		
71	0000 040 828 00	1	-	-		
72	0000 040 827 00	1	-	-		
76	0000 400 277 00	-	2	2		6
77	0000 501 608 00	1	1	1		F 5 14x10,7x7,5
78	0000 035 654 00	2	2	2		

M35b

Kapsel C
 Capsule C
 Capsule C
 Cápsula C
 Confanatura silenziata C

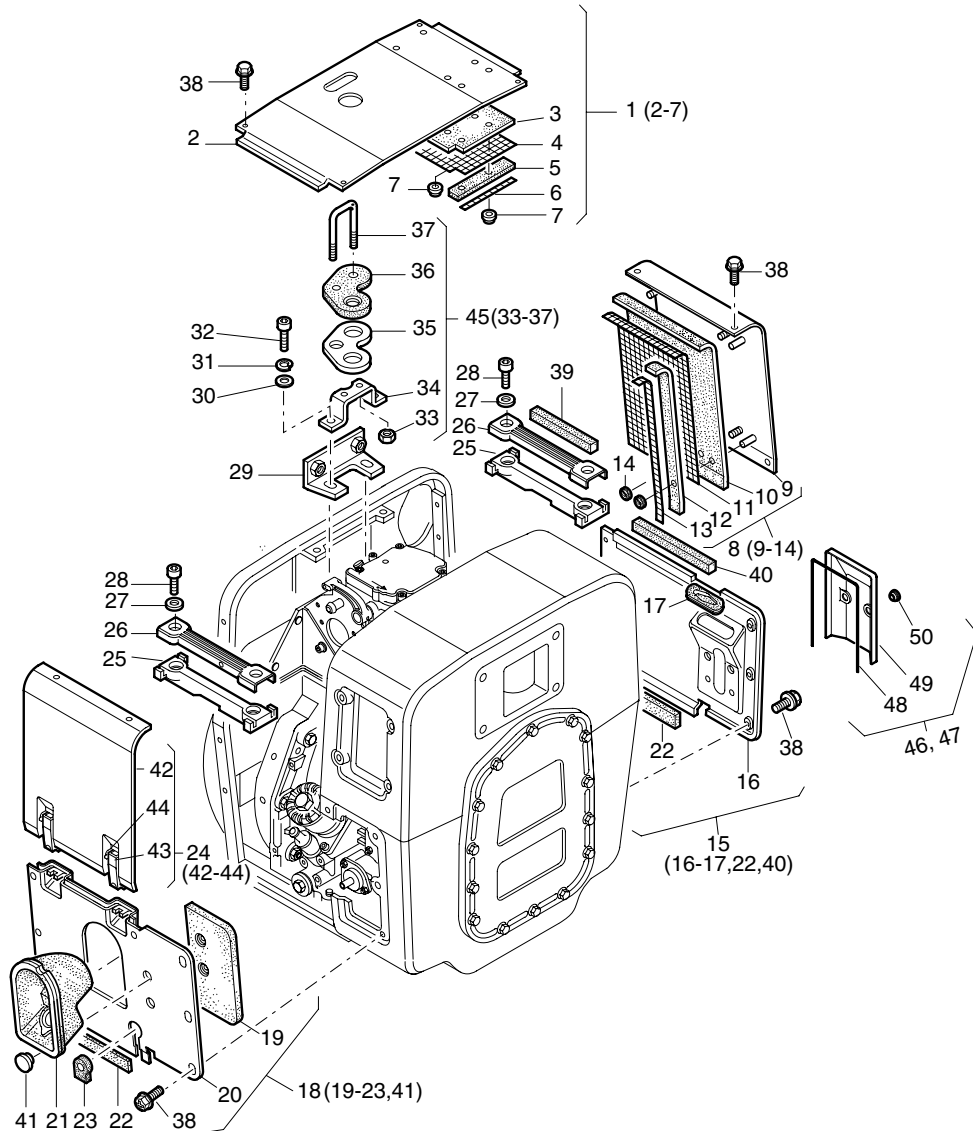


Fig.- No.	HATZ Ident-No.	Stück Qty.			P / W d / D	Bemerkungen Notes
		1D41C	1D81C	1D90C		
1	0000 013 055 00	1	-	-		
1	0000 012 749 10	-	1	1		
2	-----	-	-	-		
3	0000 040 760 00	1	-	-		
3	0000 040 468 10	-	1	1		
4	0000 040 763 00	1	1	1		
4	0000 040 676 00	-	1	1		
5	0000 040 761 00	1	-	-		
5	0000 040 677 00	-	1	1		
6	0000 040 762 00	1	-	-		
6	0000 040 660 00	-	1	1		
7	0000 503 885 00	6	6	6	4,5	
8	0000 013 058 00	1	-	-		
8	0000 012 747 10	-	1	1		
9	-----	-	-	-		
10	0000 040 766 00	1	-	-		
10	0000 040 466 10	-	1	1		
11	0000 040 768 00	1	-	-		
11	0000 040 671 00	-	1	1		
12	0000 040 767 00	1	-	-		
12	0000 040 659 00	-	1	1		
13	0000 040 769 00	1	-	-		
13	0000 040 658 00	-	1	1		
14	0000 503 885 00	6	6	6	4,5	
15	0000 012 900 00	1	-	-		
15	0000 012 770 10	-	1	1		
16	-----	-	-	-		
17	0000 039 931 00	1	1	1		
18	0000 012 898 00	1	-	-		
18	0000 012 769 10	-	1	1		
19	0000 040 876 00	1	-	-		
19	0000 040 740 00	-	1	1		
20	-----	-	-	-		
21	0000 040 765 00	1	-	-		
21	0000 040 470 10	-	1	1		
22	0000 040 865 00	1	-	-	13 x 1 x 182 mm	
22	0000 040 497 00	-	2	2	13 x 1 x 195 mm	
23	0000 040 847 00	1	-	-		
23	0000 040 846 00	-	1	1		
24	0000 012 897 00	1	-	-		
24	0000 012 710 10	-	1	1		
24	0000 020 159 00	1	-	-	Dekompr.-Automatik	
24	0000 020 160 00	-	1	1	Dekompr.-Automatik	
25	0000 040 773 00	2	-	-		
25	0000 040 679 00	-	2	2		

M35b

Kapsel C
 Capsule C
 Capsule C
 Cápsula C
 Confanatura silenziosa C

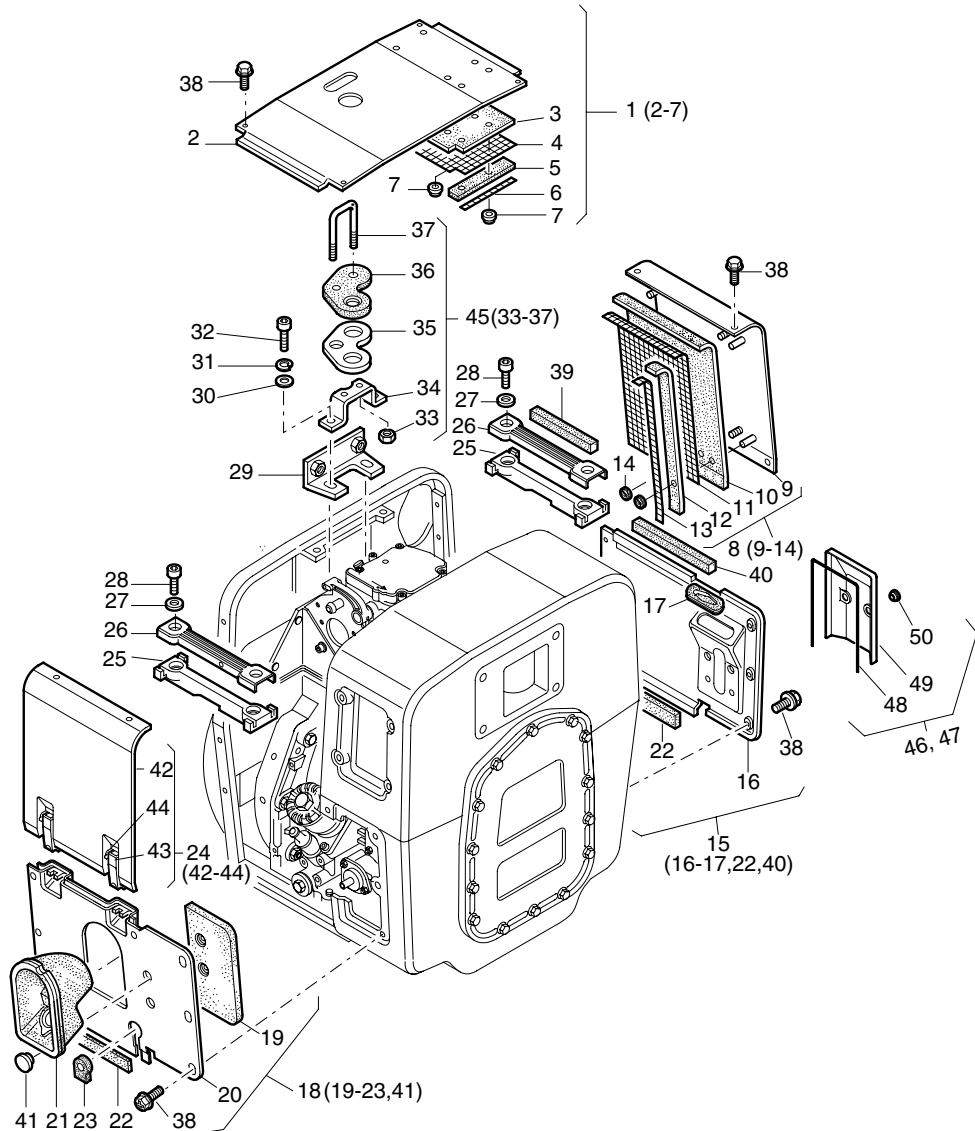


Fig.- No.	HATZ Ident-No.	Stück Qty.			P / W d / D	Bemerkungen Notes
		1D41C	1D81C	1D90C		
26	0000 013 061 00	2	-	-		
26	0000 013 004 00	-	2	2		
27	0000 500 812 00	4	4	4	A 6 DIN 137 - A3C	
28	0000 501 330 00	4	4	4	M 6 x 12 DIN 6912-8.8	
29	0000 013 078 00	1	-	-		
29	0000 012 827 10	-	1	1		
30	0000 501 481 00	2	2	2	8,4 DIN 125-St A3C	
31	0000 503 473 01	2	2	2	VHZ 8 A3C	
32	0000 501 759 00	2	2	2	M 8 x 30 DIN 912-8.8 A3C	
33	0000 503 283 00	2	2	2	VM 6 DIN 980-8 A3C	
34	0000 040 612 10	1	-	-		
34	0000 040 431 20	-	1	1		
35	-----	-	-	-		
36	0000 040 611 00	1	-	-		
36	0000 040 434 00	-	1	1		
37	-----	-	-	-		
38	0000 502 892 00	26	26	26	M 6 x 12 KZ 1-8.8 A3D	
39	0000 040 772 00	1	-	-	8 x 8 x 122 mm	
39	0000 040 737 00	-	1	1	8 x 8 x 134 mm	
40	0000 040 800 00	1	-	-	8 x 8 x 160 mm	
40	0000 040 736 00	-	1	1	170 mm	
41	0000 503 955 00	2	2	2	PHT 17, 6/20	
42	-----	-	-	-		
43	0000 503 932 00	2	2	2		
44	0000 503 961 00	4	4	4	2,5 x 8 DIN 660-St	
45	0000 012 905 01	1	-	-		
45	0000 014 626 02	-	1	1		
46	0000 015 831 00	0... 1	0... 1	0... 1	(ohne, without, sans Powerbox)	
47	0000 017 531 00	0... 1	0... 1	0... 1	(mit, with, avec Powerbox)	
48	0000 050 362 00	1	1	1	409mm	
49	-----	-	-	-		
50	0000 036 652 00	2	2	2		

Z01a

Kraftstoff
Fuel
Carburant
Combustible
Serbatoio

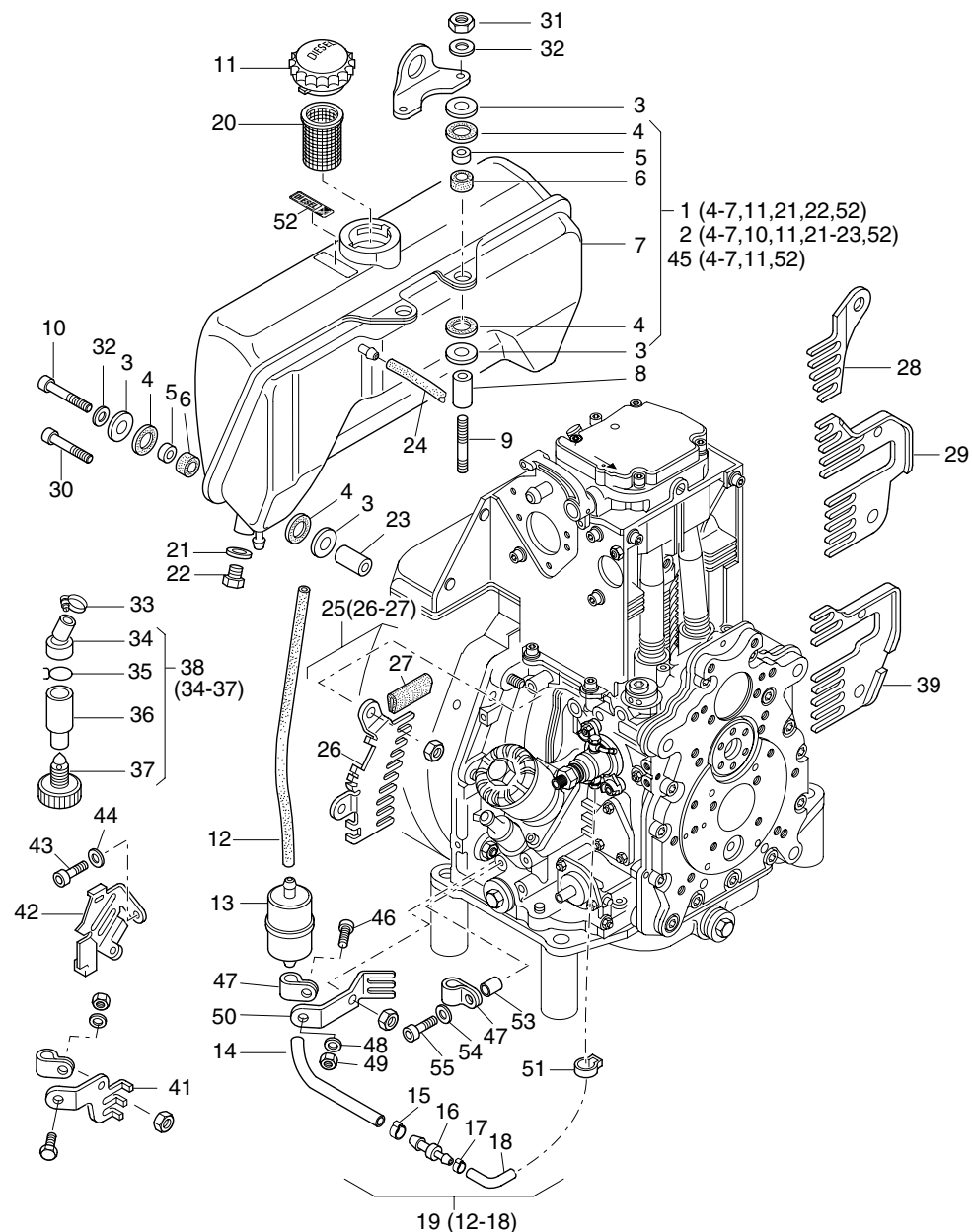


Fig.- No.	HATZ Ident-No.	Stück Qty.				P / W d / D	Bemerkungen Notes
		1D41	1D50	1D81	1D90		
1	0000 015 350 00	1	1	-	-		5 l
2	0000 016 614 00	-	1	-	-		7 l
2	0000 014 942 00	-	-	1	1		7 l
3	0000 050 976 00	8	8	12	12		8,5 - 27
4	0000 039 818 02	8	8	12	12		17 - 25
5	0000 039 817 01	4	4	6	6		8,4 x 13 x 7,5
6	0000 039 819 00	4	4	6	6		
7	-----	-	-	-	-		
8	0000 039 815 00	2	0... 2	-	-		9 x 18 x 49
8	0000 051 635 00	-	0... 2	-	-		8,5 x 18 x 61 (7 l SAE 5)
8	0000 039 898 00	-	-	2	2		8,5 x 20 x 49
9	0000 503 770 01	0... 2	0... 2	2	2		M 8 x 75 DIN 835-10.9 A3C
9	0000 500 651 00	0... 2	0... 2	-	-		M 8 x 85 DIN 835-8.8 A3C
10	0000 501 716 00	2	2	-	-		M 8 x 65 DIN 912-8.8 A3C
10	0000 501 775 00	-	-	4	4		M 8 x 40 DIN 912-8.8 A3C
11	0000 400 327 01	1	0... 1	-	-		P1 B 40
11	0000 503 858 01	-	0... 1	1	1		P1 DT 60 f.Tank 7l + 10l
12	0000 053 302 00	1	0... 1	-	-		7 x 125
12	0000 053 315 00	-	0... 1	-	-		7 x 135 SAE 5
12	0000 053 236 00	-	-	1	1		7 x 220
13	0000 504 788 00	1	1	1	1		W2 Filter
14	0000 053 301 00	1	1	-	-		7 x 180
14	0000 053 300 00	-	-	1	1		7 x 250
15	0000 505 238 00	1	1	1	1		16,0
16	0000 052 404 00	1	1	1	1		
17	0000 505 709 00	1	1	1	1		12,8
18	0000 036 643 10	1	1	1	1		5 x 75
19	0000 014 737 10	1	1	-	-		
19	0000 014 736 10	-	-	1	1		
20	0000 400 378 00	1	0... 1	-	-		f. Tank 5l
20	0000 503 873 00	-	0... 1	1	1		f. Tank 7l + 10l
21	0000 500 010 00	1	1	1	1		A 10 x 16 DIN 7603-Cu
22	0000 051 260 00	1	1	1	1		M 10 x 12
23	0000 039 816 00	2	2	-	-		9 x 18 x 38
23	0000 050 292 00	-	-	4	4		9 x 18 x 8
24	0000 036 638 10	1	1	-	-		5 x 40 mm
24	0000 036 637 10	-	-	1	1		5 x 50 mm
25	0000 014 903 00	-	-	1	1		
26	-----	-	-	-	-		
27	0000 040 309 01	-	-	1	1		29 mm
28	0000 050 696 00	-	-	1	1		
29	0000 015 289 00	-	-	1	1		
30	0000 501 830 00	-	-	0... 4	0... 4		M 8 x 35 DIN 912-8.8 A3C
31	0000 501 480 00	2	2	2	2		M 8 DIN 934-8 A3C
32	0000 502 085 00	4	4	6	6		8 DIN 128 A3C

Z01b

Förderpumpe
 Fuel feed pump
 Pompe d'alimentation
 Bomba de alimentación
 Pompa A. C.

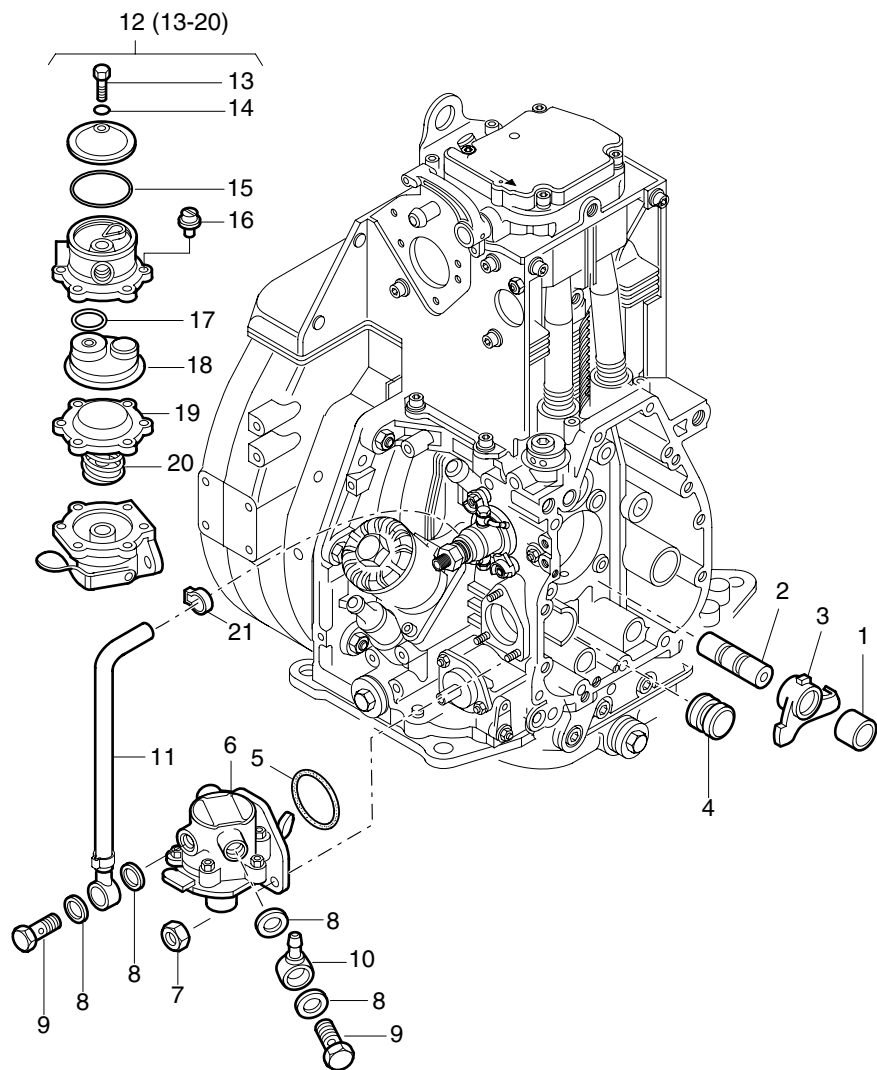


Fig.- No.	HATZ Ident-No.	Stück Qty.				P / W d / D	Bemerkungen Notes
		1D41	1D50	1D81	1D90		
1	0000 040 119 00	1	1	1	1		15x24x17 "S"
2	0000 037 964 01	1	1	1	1		"S"
3	0000 041 854 00	1	1	1	1		
4	0000 040 236 00	1	1	-	-		ø 25 mm "S"
4	0000 040 008 00	-	-	1	1		ø 22 mm "S"
5	0000 503 318 00	1	1	1	1		35 x 2,8
6	0000 053 015 00	1	1	1	1		
7	0000 503 283 00	3	3	3	3		VM 6 DIN 980-8 A3C
8	0000 500 012 00	4	4	4	4		A 14 x 18 DIN 7603-Cu
9	0000 500 064 00	2	2	2	2		10-3 DIN 7643
10	0000 500 159 00	1	1	1	1		NW 8 / 6
11	0000 014 688 11	1	1	1	1		
12	0000 490 625 01	1	1	1	1		Reparatursatz, repair kit
13	-----	-	-	-	-		
14	-----	-	-	-	-		
15	0000 503 995 00	1	1	1	1		37 x 2,5
16	-----	-	-	-	-		
17	-----	-	-	-	-		
18	-----	-	-	-	-		
19	-----	-	-	-	-		
20	-----	-	-	-	-		
21	0000 505 900 00	1	1	1	1		12,0

Z02a

Luftfilter
Air filter
Filtre à air
Filtro de aire
Filtro aria

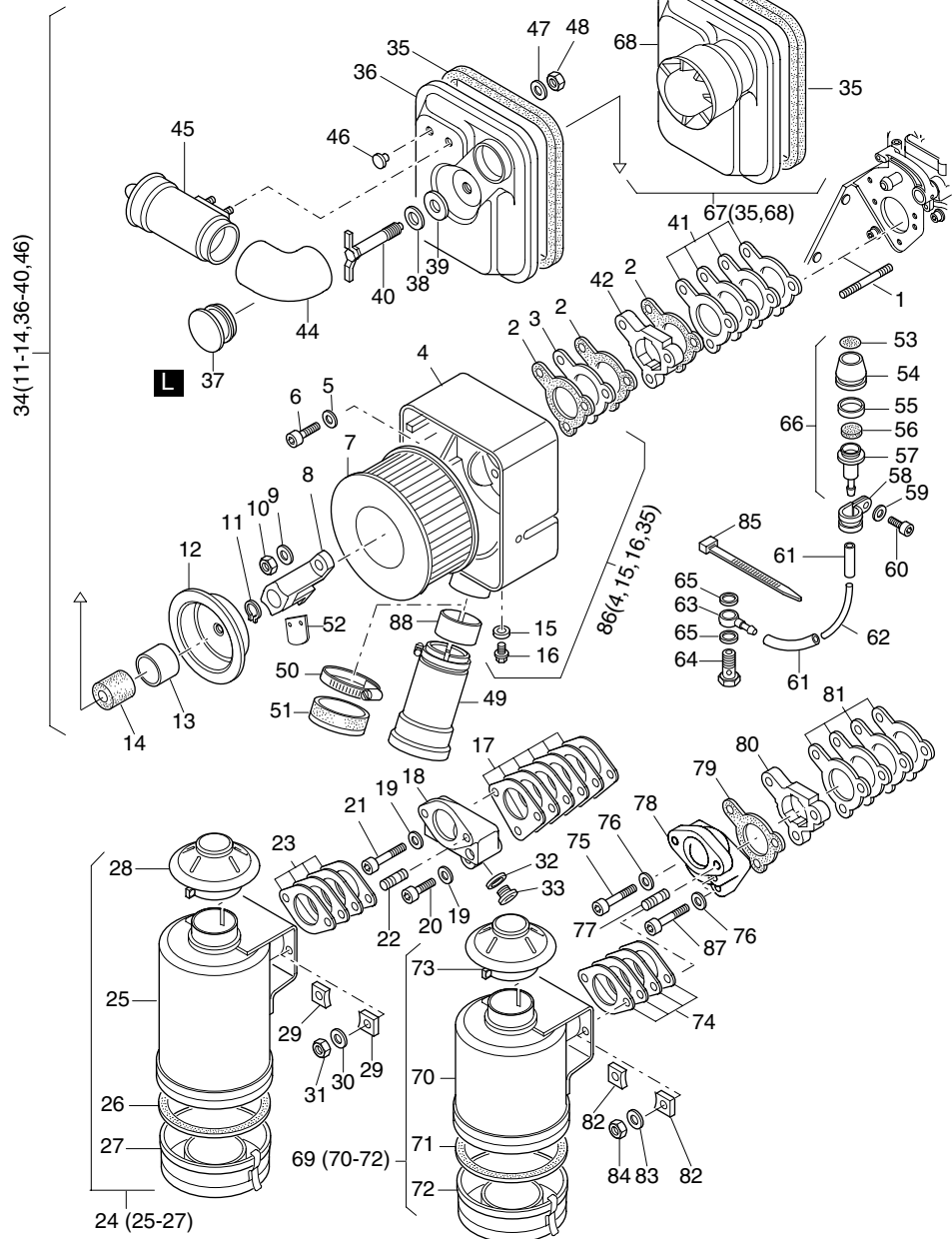


Fig.- No.	HATZ Ident-No.	Stück Qty.				P / W d / D	Bemerkungen Notes
		1D41	1D50	1D81	1D90		
1	0000 500 389 00	2	2	2	2		M 8 x 60 DIN 855-8.8
2	0000 040 298 00	3	3	-	-		d3
2	0000 040 063 00	-	-	3	3		d3
3	0000 040 297 01	1	1	-	-		
3	0000 040 062 00	-	-	1	1		
4	-----	-	-	-	-		
5	0000 500 951 00	1	1	1	1		A 8 DIN 137 A3C
6	0000 500 808 00	1	1	-	-		M 8 x 42 DIN 912-8.8
6	0000 503 984 00	-	-	1	1		M 8 x 45 DIN6912-8.8 A3C
7	0000 040 301 00	1	1	-	-		W2
7	0000 014 930 00	-	-	1	1		W2
8	0000 014 909 01	1	1	-	-		
8	0000 014 834 01	-	-	1	1		
9	0000 501 481 00	2	2	2	2		8,4 DIN 125-St A3C
10	0000 501 295 00	2	2	2	2		M 8 DIN 985-8 A3C
11	0000 504 120 00	1	1	1	1		A 10 x 1 DIN 471
12	0000 050 392 00	1	1	-	-		
12	0000 050 364 00	-	-	1	1		
13	0000 050 393 00	1	1	1	1		33 x 35 x 23,5
14	0000 035 794 00	1	1	1	1		
15	0000 500 009 00	1	1	-	-		A 8 x 11,5 DIN 7603-Cu
15	0000 500 624 00	-	-	1	1		A 10 x 13,5 DIN 7603-Cu
16	0000 501 379 00	1	1	-	-		M 8 x 1 DIN 7604
16	0000 500 623 00	-	-	1	1		M 10 x 1 DIN 908-5.8 A3C
17	0000 012 802 01	-	-	1	1		
18	0000 039 872 10	-	-	1	1		
19	0000 500 951 00	-	-	3	3		A 8 DIN 137 A3C
20	0000 501 759 00	-	-	1	1		M 8 x 30 DIN 912-8.8 A3C
21	0000 502 888 00	-	-	2	2		M 8 x 55 DIN 912-8.8 A3C
22	0000 501 454 00	-	-	2	2		M 10 x 28 DIN 835-8.8 A3C
23	0000 011 587 00	-	-	1	1		
24	0000 010 785 01	-	-	1	1		
25	-----	-	-	-	-		
26	0000 490 380 00	-	-	1	1		
27	0000 490 566 00	-	-	1	1		
28	0000 400 367 00	-	-	1	1		ø 62 mm
29	0000 039 454 00	-	-	2	2		
30	0000 501 356 00	-	-	2	2		10 DIN 128 A3C
31	0000 501 458 00	-	-	2	2		M 10 DIN 934-8 A3C
34	0000 014 497 10	1	1	-	-		
34	0000 012 795 10	-	-	1	1		
35	0000 040 615 01	1	1	-	-		630 mm
35	0000 040 477 01	-	-	1	1		705 mm
36	-----	-	-	-	-		
37	0000 050 394 02	1	1	1	1		

Z02a

Luftfilter
Air filter
Filtre à air
Filtro de aire
Filtro aria

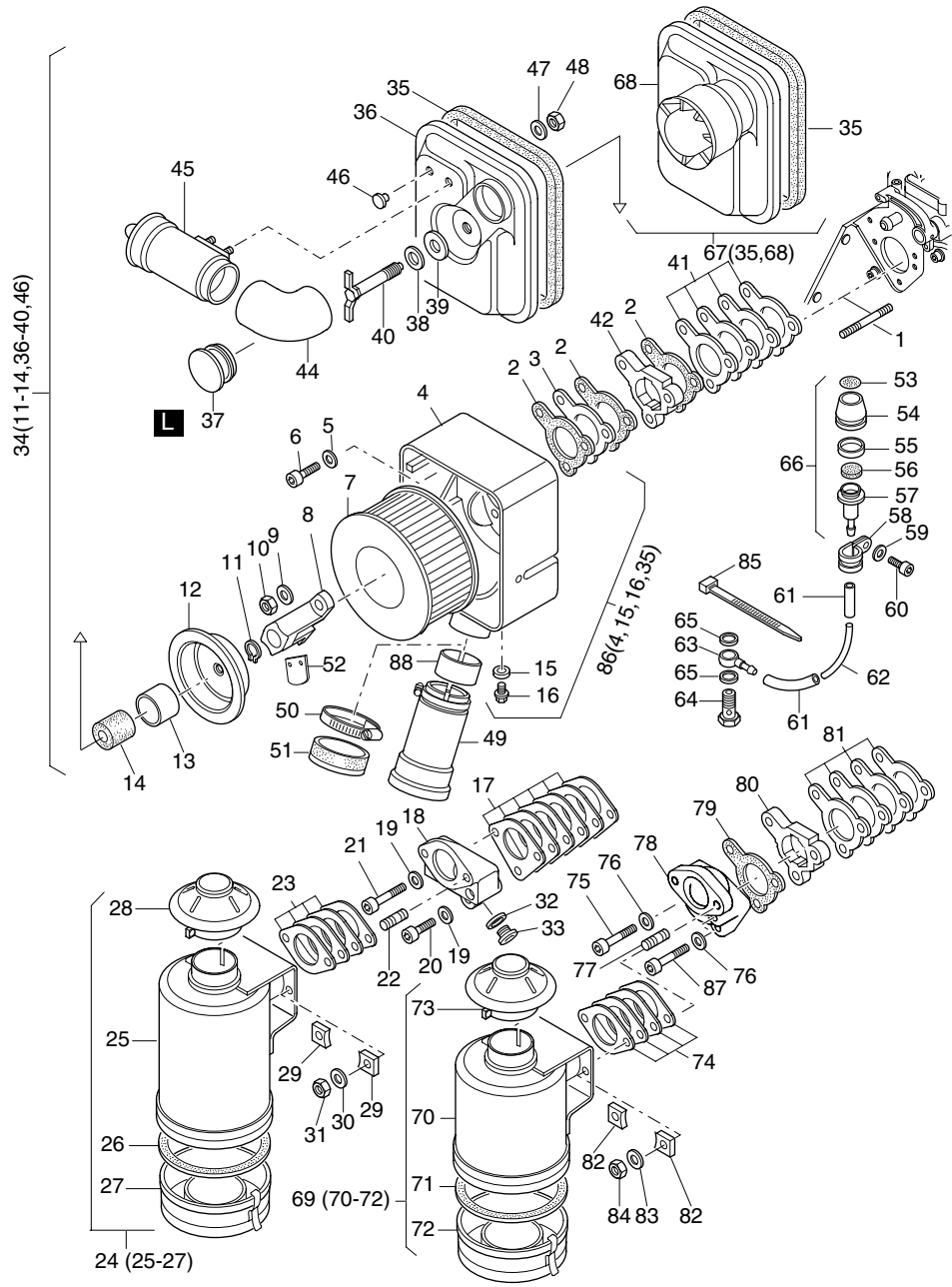


Fig.- No.	HATZ Ident-No.	Stück Qty.				P / W d / D	Bemerkungen Notes
		1D41	1D50	1D81	1D90		
38	0000 038 141 00	1	1	1	1		
39	0000 050 387 00	1	1	1	1		11 x 36 x 3
40	0000 014 908 00	1	1	1	1		
41	0000 014 491 00	1	1	-	-		
41	0000 012 879 00	-	-	1	1		
42	0000 040 531 01	1	1	-	-		
42	0000 040 473 00	-	-	1	1		
44	0000 050 389 10	1	1	1	1		
45	0000 014 910 10	1	1	1	1		
46	0000 504 119 00	2	2	2	2		F 2
47	0000 501 200 00	2	2	2	2		A 6,4 DIN 9021-St A3C
48	0000 400 283 00	2	2	2	2		VM 6 DIN 980 C3P
49	0000 014 712 00	1	1	-	-		
49	0000 014 110 00	-	-	1	1		
50	0000 504 066 00	1	1	1	1		40 / 60
51	0000 014 814 00	1	1	-	-		
51	0000 005 759 00	-	-	1	1		
52	0000 050 335 00	1	1	1	1		"S - Z" (f.Pos. 66)
53	0000 050 445 01	1	1	1	1		
54	0000 050 436 01	1	1	1	1		
55	0000 050 456 00	1	1	1	1		(grün, green, vert, verde)
56	0000 051 372 00	1	1	1	1		Filter, Filtre, Filtro ø 20 mm
57	0000 050 437 00	1	1	1	1		
58	0000 501 735 00	1	1	1	1		10 / 15
59	0000 501 709 00	1	1	1	1		6 DIN 128 - A3C
60	0000 501 706 00	1	1	1	1		M 6 x 20 DIN 912-8.8 A3C
61	0000 053 254 00	2	2	2	2		3,5 x 50
62	0000 050 446 10	1	1	-	-		2 x 4 x 135
62	0000 050 438 00	-	-	1	1		2 x 4 x 170
63	0000 500 157 00	1	1	-	-		NW 3
63	0000 501 595 00	-	-	1	1		NW 4 / 3
64	0000 500 061 00	1	1	-	-		4-5-3 DIN 7643
64	0000 500 062 00	-	-	1	1		6 - 3 DIN 7643
65	0000 500 009 00	2	2	-	-		A 8 x 11,5 DIN 7603-Cu
65	0000 500 624 00	-	-	2	2		A 10 x 13,5 DIN 7603-Cu
66	0000 014 998 01	1	1	1	1		
67	0000 015 393 00	1	1	-	-		
67	0000 017 055 00	-	-	1	1		
68	-----	-	-	-	-		
69	0000 016 471 00	1	1	-	-		
70	-----	-	-	-	-		
71	0000 490 380 00	1	1	-	-		
72	0000 490 379 00	1	1	-	-		
73	0000 400 404 00	1	1	-	-		
74	0000 016 514 01	1	1	-	-		

Z02a

Luftfilter
Air filter
Filtre à air
Filtro de aire
Filtro aria

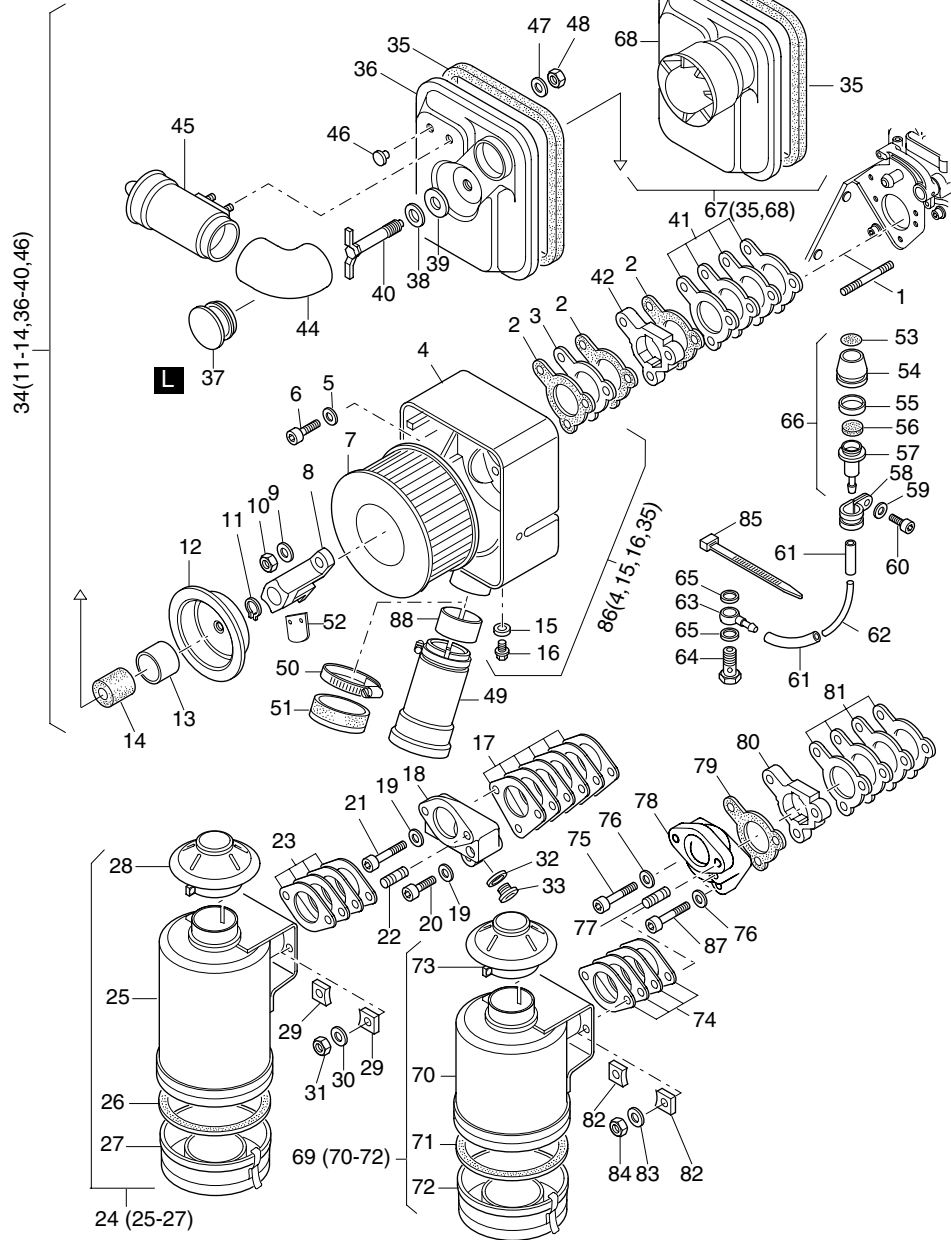


Fig.- No.	HATZ Ident-No.	Stück Qty.				P / W d / D	Bemerkungen Notes
		1D41	1D50	1D81	1D90		
75	0000 503 929 00	2	2	-	-		M 8 x 50 DIN 912 - 8.8 A3C
76	0000 500 951 00	3	3	-	-		A 8 DIN 137 A3C
77	0000 501 457 00	2	2	-	-		M 10 x 20 DIN 835-8.8 A3C
78	0000 051 731 01	1	1	-	-		
79	0000 040 298 00	1	1	-	-	d3	
80	0000 040 531 01	1	1	-	-		
81	0000 014 491 00	1	1	-	-		
82	0000 039 454 00	2	2	-	-		
83	0000 501 356 00	2	2	-	-		10 DIN 128 A3C
84	0000 501 458 00	2	2	-	-		M 10 DIN 934-8 A3C
85	0000 503 584 00	1	1	1	1		200 x 4,8 mm
86	0000 014 983 01	1	1	-	-		
86	0000 014 866 01	-	-	1	1		s.Grp Z05c Pos 24/25
87	0000 501 772 00	1	1	-	-		M 8 x 80 DIN 912-8.8 A3C
88	0000 050 261 00	-	-	1	1		

Z03a

Abgasdämpfer S, Z
 Exhaust silencer S, Z
 Silencieux S, Z
 Silenciador S, Z
 Scarico S, Z

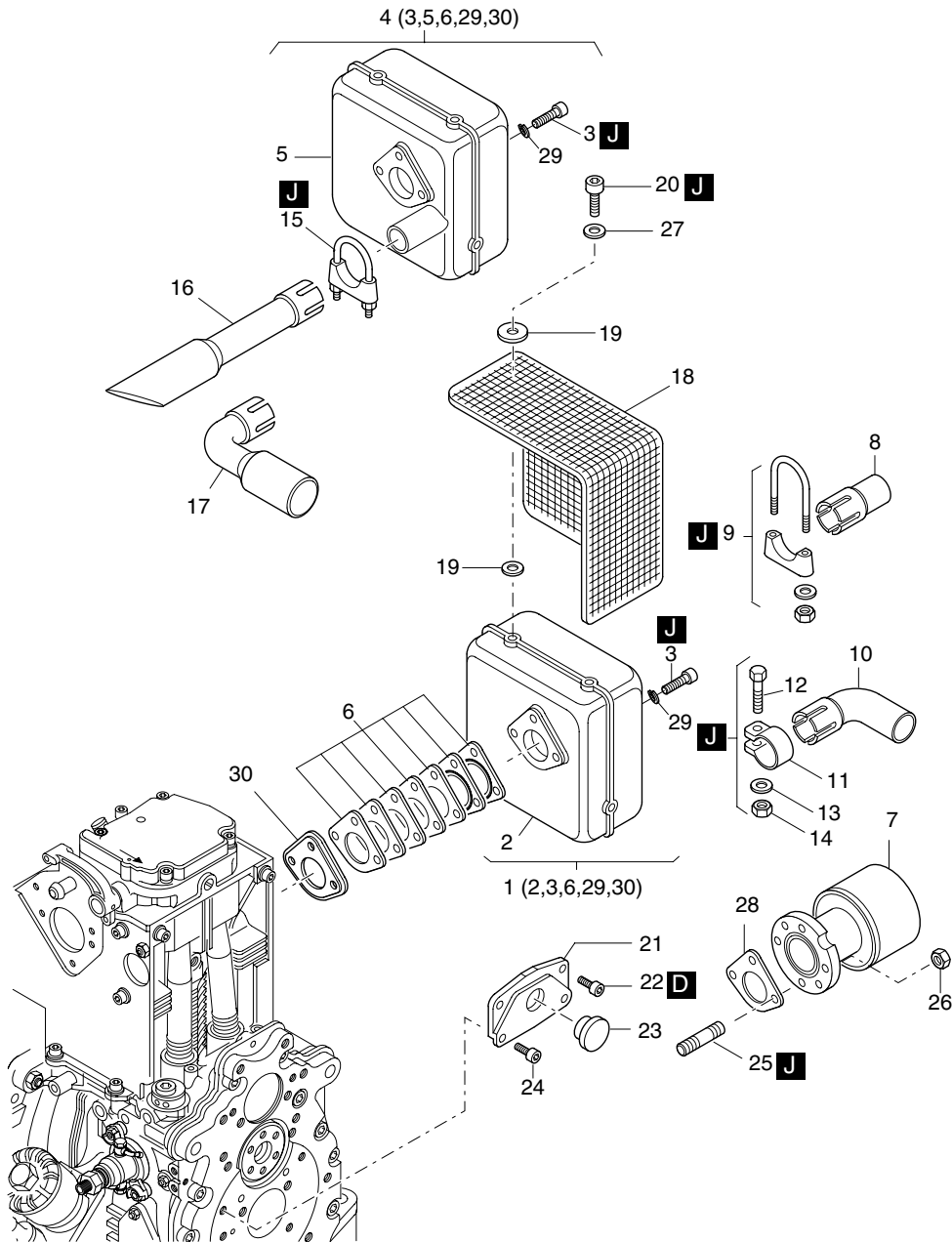


Fig.- No.	HATZ Ident-No.	Stück Qty.				P / W d / D	Bemerkungen Notes
		1D41	1D50	1D81	1D90		
1	0000 015 586 01	1	1	-	-		
1	0000 014 988 01	-	-	1	1		
2	-----	-	-	-	-		
3	0000 504 040 00	3	3	-	-		M 8 x 30 DIN 912-8.8 C4P
3	0000 504 296 00	-	-	3	3		M 8 x 35 DIN 912-8.8 C4P
4	0000 015 077 01	1	1	-	-		
4	0000 015 075 01	-	-	1	1		
5	-----	-	-	-	-		
6	0000 014 893 10	1	1	-	-	d1	
6	0000 019 564 00	-	-	1	1	d1	
7	0000 015 009 01	1	1	1	1		
8	0000 039 983 00	1	1	-	-		
9	0000 008 731 00	1	1	-	-	40 / 42	
10	0000 037 408 01	1	1	-	-	ø 38	
10	0000 038 773 00	-	-	1	1		
11	0000 037 409 00	1	1	-	-	41,5 mm	
11	0000 038 777 00	-	-	1	1	52,5 mm	
12	0000 503 800 00	1	1	-	-	M 8 x 50 DIN 931-8.8 A3C	
12	0000 502 495 00	-	-	1	1	M 10 x 50 DIN 931-8.8 A3C	
13	0000 501 481 00	1	1	-	-	8,4 DIN 125-St A3C	
13	0000 501 459 00	-	-	1	1	10,5 DIN 125-St A3C	
14	0000 400 284 00	1	1	-	-	VM 8 DIN 980-8 C3A	
14	0000 400 286 00	-	-	1	1	VM 10 DIN 980-8 C3A	
15	0000 503 880 00	1	1	-	-	1/8-28	
15	0000 503 881 00	-	-	1	1	3/8-36	
16	0000 039 973 01	1	1	-	-		
16	0000 039 971 01	-	-	1	1		
17	0000 039 972 01	1	1	-	-		
17	0000 039 970 00	-	-	1	1		
18	0000 051 407 00	1	1	-	-		
18	0000 011 919 02	-	-	1	1		
19	0000 050 342 02	8	8	10	10	6,5 x 38	
20	0000 502 557 00	4	4	5	5	M 6 x12 DIN 912-8.8 C4A	
21	0000 039 853 00	1	1	1	1		
22	0000 501 357 00	2	2	2	2	M 10 x 16 DIN 912-8.8 A3C	
23	0000 400 914 00	1	1	1	1	F24	
24	0000 501 654 00	2	2	2	2	M 8 x 16 DIN 912-8.8 A3C	
25	0000 500 378 00	2	2	-	-	M 8 x 22 DIN 835-10.9	
25	0000 500 373 00	-	-	2	2	M 8 x 18 DIN 835-10.9	
26	0000 400 284 00	2	2	2	2	VM 8 DIN 980-8 C3A	
27	0000 501 200 00	4	4	5	5	A 6,4 DIN 9021-St A3C	
28	0000 014 893 10	2	2	-	-		
28	0000 014 291 00	-	-	1	1		
29	0000 502 085 00	3	3	3	3	8 DIN 128 A3C	
30	0000 042 126 01	1	1	-	-		
30	0000 041 256 01	-	-	1	1		

Z03b

Abgasdämpfer C
 Exhaust silencer C
 Silencieux C
 Silenciador C
 Scarico C

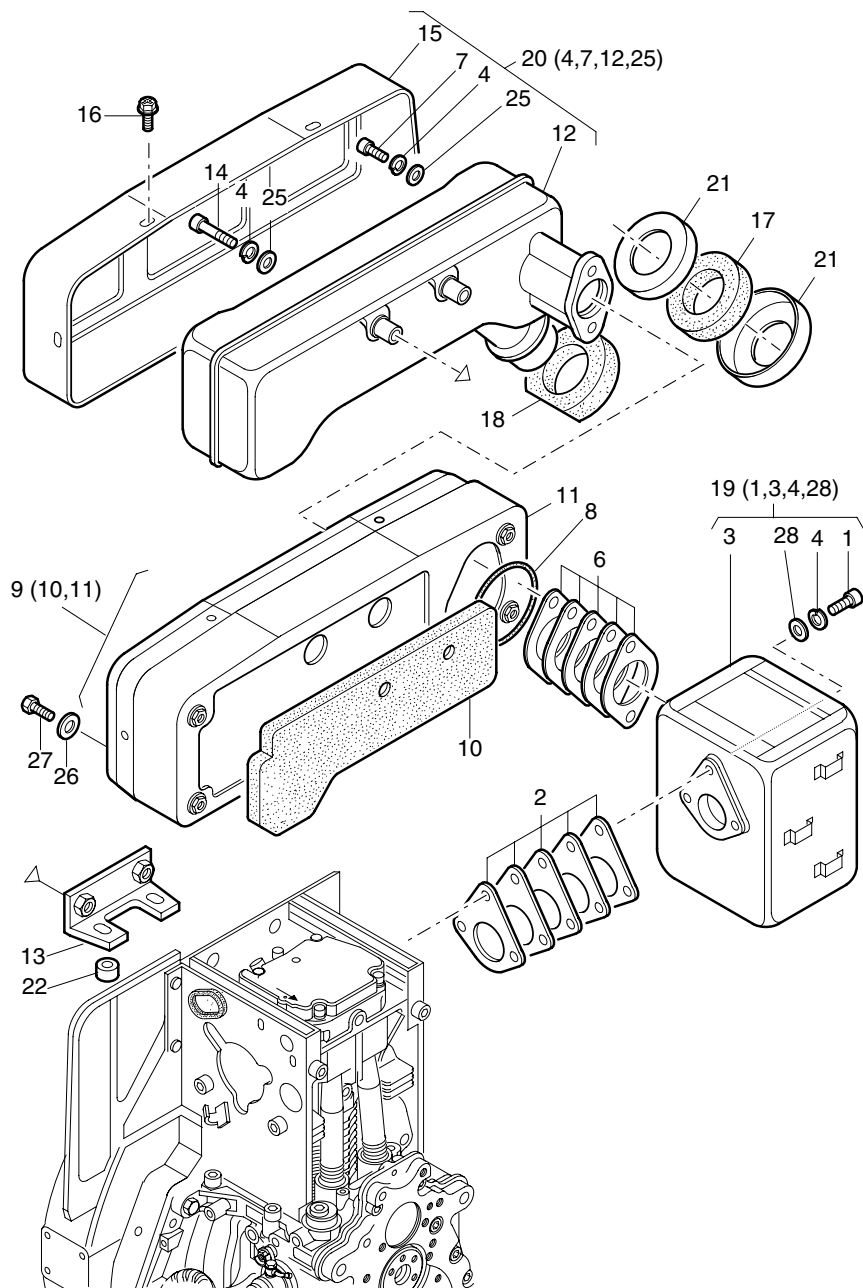


Fig.- No.	HATZ Ident-No.	Stück Qty.			P / W d / D	Bemerkungen Notes
		1D41C	1D81C	1D90C		
3	-----	-	-	-		
4	0000 503 473 01	7	7	7	VHZ 8 A3C	
6	0000 013 093 00	1	-	-		
6	0000 012 878 00	-	1	1		
7	0000 504 039 00	2	2	2	M 8 x 25 DIN 912-8.8 C4P	
8	0000 503 497 00	-	1	1	100 x 2,5	
9	0000 013 094 00	1	-	-		
9	0000 012 782 00	-	1	1		
10	0000 040 788 00	1	-	-		
10	0000 040 454 00	-	1	1		
11	-----	-	-	-		
12	-----	-	-	-		
13	0000 013 078 00	1	-	-		
13	0000 012 827 10	-	1	1		
14	0000 504 041 00	2	2	2	M 8 x 60 DIN 912-8.8 C4P	
15	0000 013 075 01	1	-	-		
15	0000 012 740 01	-	1	1		
16	0000 502 892 00	8	6	6	M 6 x 12 KZ 1-8.8 A3D	
17	0000 040 795 00	1	-	-		
18	0000 040 500 00	-	1	1		
19	0000 013 096 00	1	-	-		
19	0000 014 690 10	-	1	1		
20	0000 013 095 00	1	-	-		
20	0000 014 691 00	-	1	1		
21	0000 040 794 00	2	-	-		
22	0000 040 646 00	2	-	-	8,4 x 19 x 5,5	
25	0000 501 157 00	4	4	4	8,4 DIN433-St 140 HV	
26	0000 500 027 00	-	4	4	6 DIN 128	
27	0000 500 257 00	-	4	4	M 6 x 16 DIN 933-8.8	
28	0000 501 157 00	3	3	3	8,4 DIN433-St 140 HV	
1	0000 504 296 00	3	-	-	M 8 x 35 DIN 912-8.8 C4P	
1	0000 504 040 00	-	3	3	M 8 x 30 DIN 912-8.8 C4P	
2	0000 014 279 00	1	-	-		
2	0000 014 291 00	-	1	1		

Andrehkurbel
Starting handle
Manivelle
Manivela
Manovella

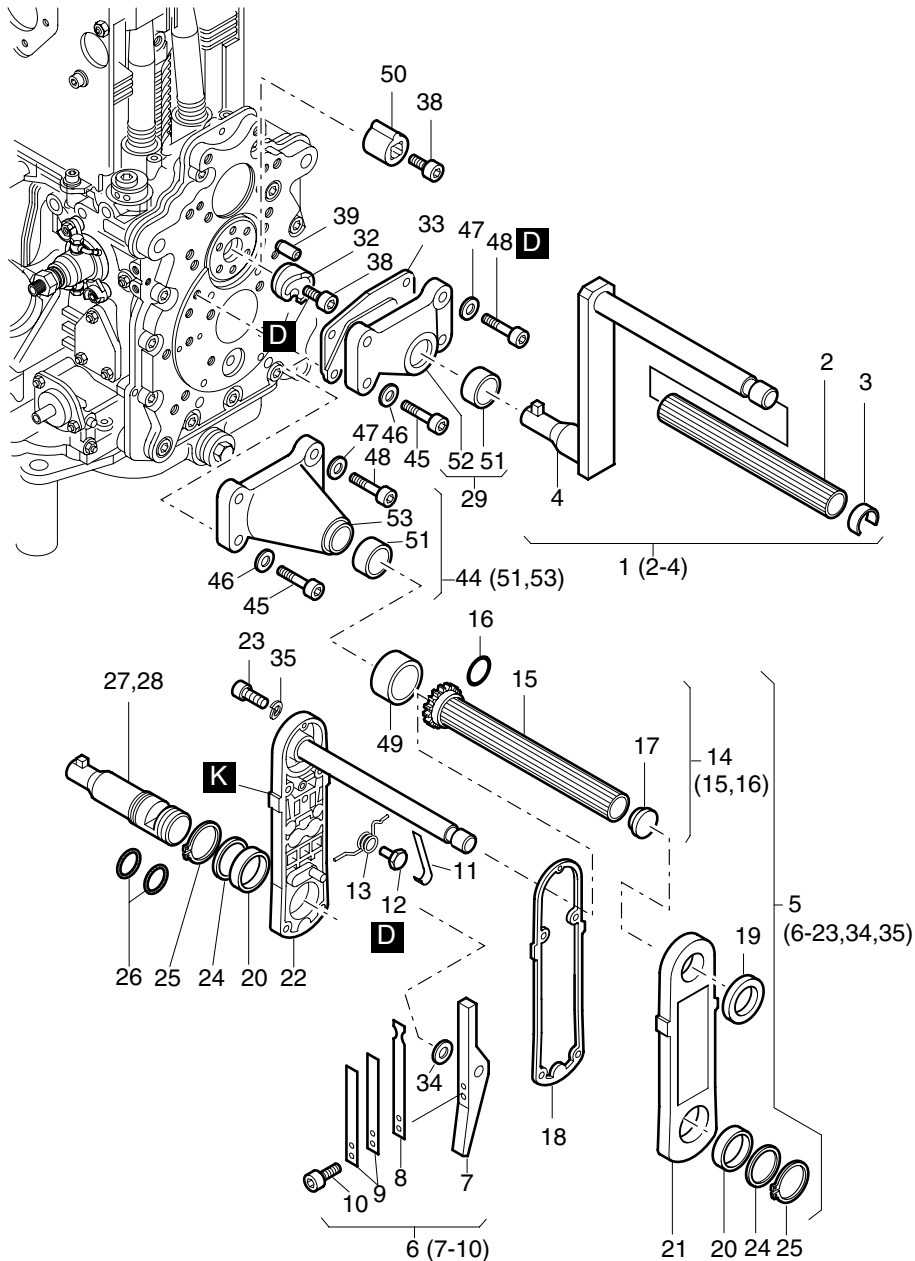


Fig.- No.	HATZ Ident-No.	Stück Qty.				P / W d / D	Bemerkungen Notes
		1D41	1D50	1D81	1D90		
1	0000 012 480 02	1	1	1	1		80 mm
1	0000 014 073 02	1	1	1	1		200 mm
1	0000 014 265 02	1	1	1	1		140 mm
1	0000 014 267 02	1	1	1	1		160 mm
1	0000 014 332 02	1	1	1	1		275 mm
1	0000 014 698 00	1	1	1	1		330 mm
2	0000 035 224 00	1	1	1	1		
3	0000 035 154 00	1	1	1	1		
4	-----	-	-	-	-		
5	0000 010 278 05	1	1	1	1		"A"
6	0000 010 114 04	1	1	1	1		
7	-----	-	-	-	-		
8	0000 038 121 02	1	1	1	1		
9	0000 039 171 00	2	2	2	2		
10	0000 503 165 00	2	2	2	2		M 5 x 8 DIN 6912-8.8 A3C
11	0000 039 549 00	1	1	1	1		
12	0000 039 556 00	1	1	1	1		
13	0000 039 559 00	1	1	1	1		"A"
14	0000 010 113 10	1	1	1	1		
15	-----	-	-	-	-		
16	0000 501 691 00	1	1	1	1		19 x 1,8
17	0000 501 992 00	1	1	1	1		V18
18	0000 038 130 00	1	1	1	1		
19	0000 501 942 00	1	1	1	1		28 x 35 x 4
20	0000 501 934 00	2	2	2	2		
21	-----	-	-	-	-		
22	-----	-	-	-	-		
23	0000 502 366 00	5	5	5	5		M 6 x 25 DIN 6912-8.8 A3C
24	0000 039 286 10	0...2	0...2	0...2	0...2		30 x 38 x 0,10
25	0000 501 943 00	2	2	2	2		A 30 x 1,5 K DIN 983
26	0000 502 585 00	2	2	2	2		26 x 1,5
27	0000 011 872 02	1	1	1	1		80 mm
27	0000 014 114 02	1	1	1	1		200 mm
27	0000 014 211 02	1	1	1	1		275 mm
27	0000 014 268 02	1	1	1	1		140 mm
27	0000 014 269 02	1	1	1	1		160 mm
27	0000 014 697 00	1	1	1	1		330 mm
28	-----	-	-	-	-		
29	0000 014 636 00	1	1	1	1		
32	0000 040 203 10	1	1	1	1		
33	0000 039 853 00	1	1	1	1		
34	0000 501 958 00	1	1	1	1		10 x 16 x 0,5 DIN 988
35	0000 501 709 00	5	5	5	5		6 DIN 128 - A3C
38	0000 501 349 00	1	1	1	1		M 8 x 16 DIN 6912-8.8 A3C
39	0000 503 871 00	1	1	1	1		5 M 6 x 20 DIN 6325

Z04

Andrehkurbel
Starting handle
Manivelle
Manivela
Manovella

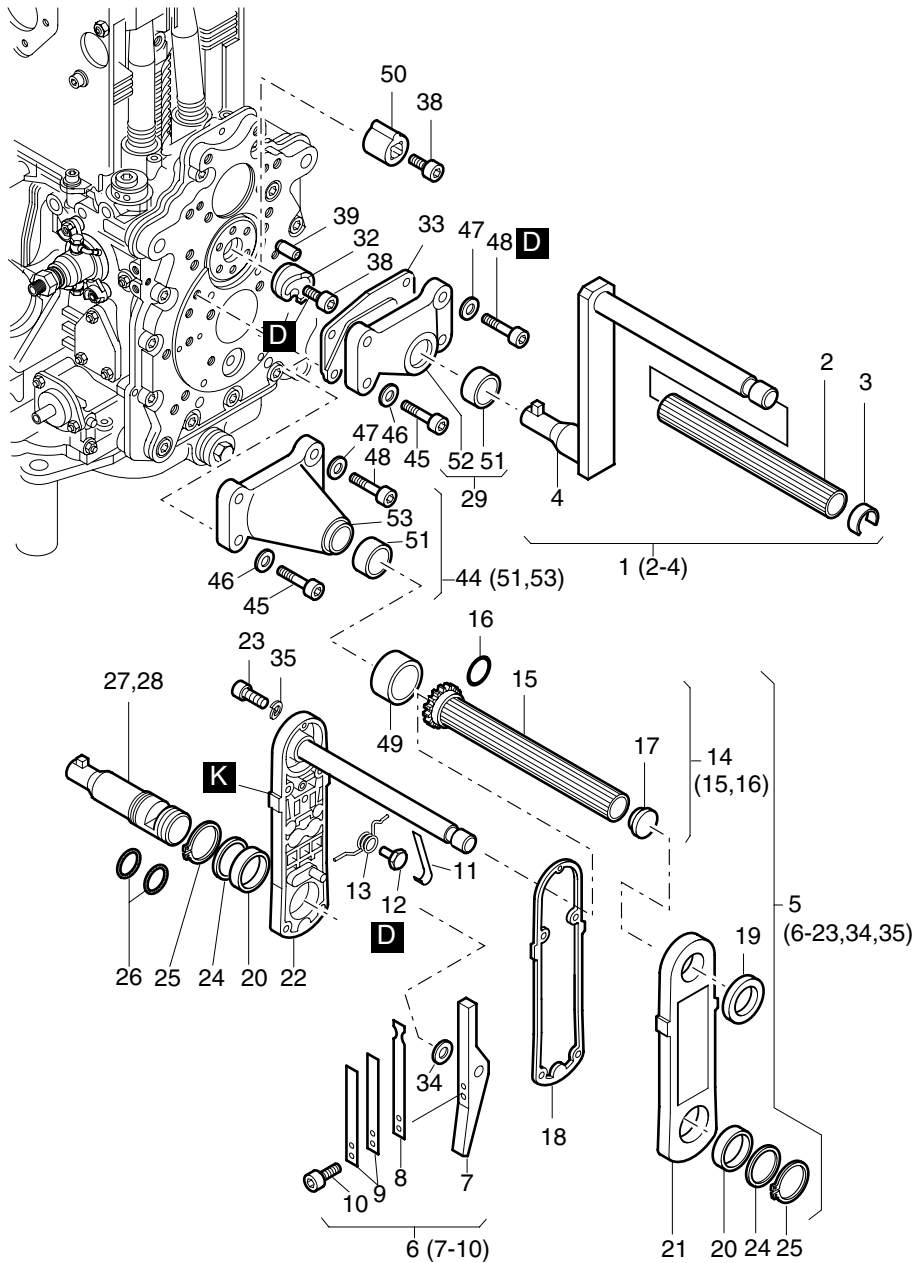


Fig.- No.	HATZ Ident-No.	Stück Qty.				P / W d / D	Bemerkungen Notes
		1D41	1D50	1D81	1D90		
44	0000 014 595 00	1	1	1	1		80 - 200 mm
44	0000 014 333 00	1	-	1	1		200 - 265 mm "C"
45	0000 501 830 00	2	2	2	2		M 8 x 35 DIN 912-8.8 A3C
46	0000 501 481 00	2	2	2	2		8,4 DIN 125-St A3C
47	0000 501 459 00	2	2	2	2		10,5 DIN 125-St A3C
48	0000 503 278 00	2	2	2	2		M 10 x 35 DIN 912-8.8 A3C
49	0000 035 797 00	1	-	1	1		"C"
50	0000 040 829 00	1	1	1	1		1/2"
51	0000 503 876 01	1	1	1	1		1"
52	-----	-	-	-	-		
53	-----	-	-	-	-		

Z05a

Starter, Generator
 Starter, alternator
 Démarreur, alternateur
 Arrancador, alternador
 Motorino avviamento, alternatore

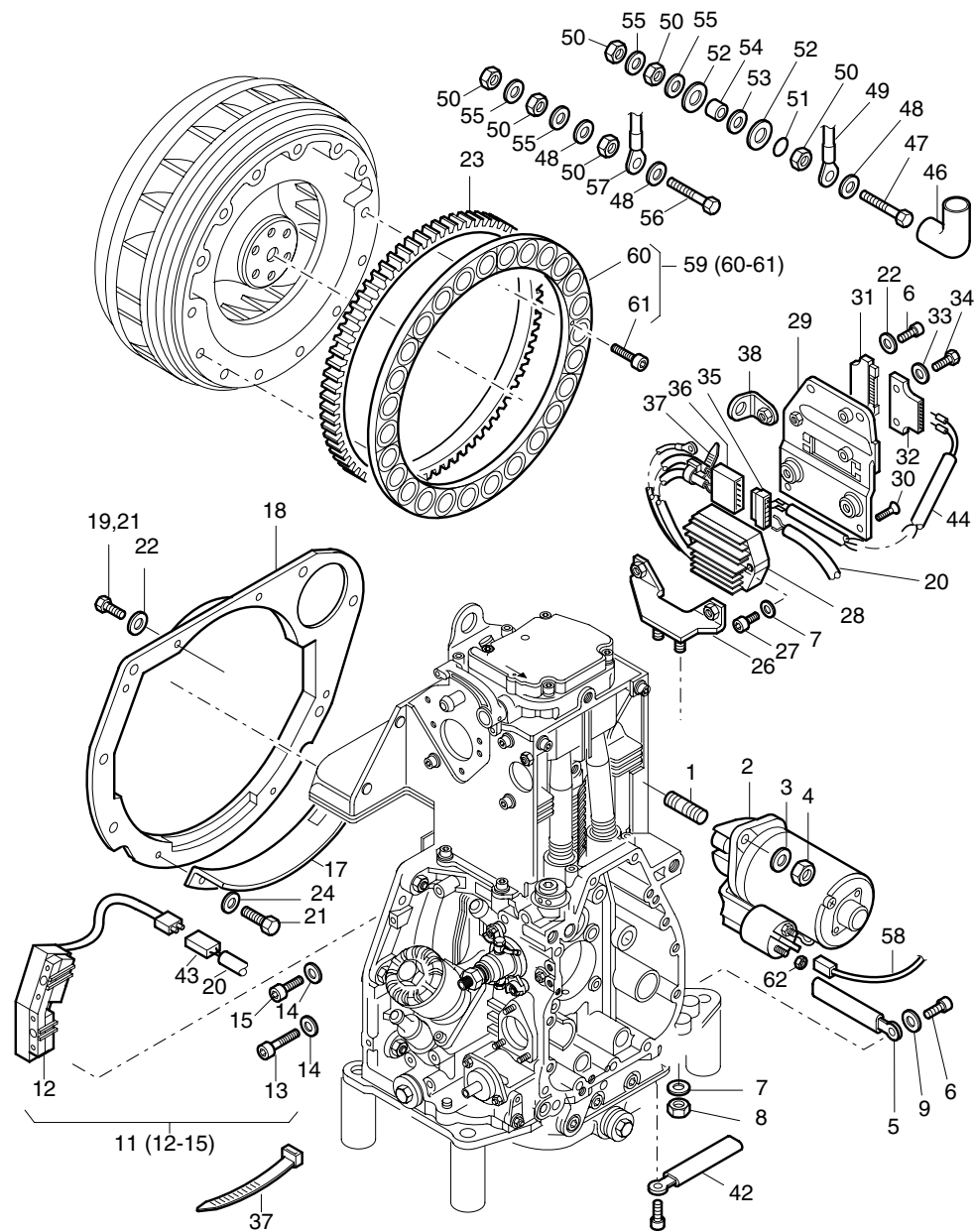


Fig.- No.	HATZ Ident-No.	Stück Qty.				P / W d / D	Bemerkungen Notes
		1D41	1D50	1D81	1D90		
1	0000 504 864 00	2	2	2	2		M 12 x 50Fo DIN 835-8.8 A3C
2	0000 017 210 00	1	1	-	-		12 V - 2,0 kW "S, Z, C"
2	0000 017 212 00	1	1	-	-		24 V - 2,5 kW "S, Z, C"
2	0000 504 959 01	-	-	1	1		12 V - 2,0 kW "S, Z, C"
2	0000 019 817 00	-	-	1	1		24 V - 3,0 kW "S, Z, C"
3	0000 500 937 00	2	2	2	2		13 DIN 125-St A3C
4	0000 503 806 00	2	2	2	2		M 12 DIN 970-8 A3C
5	0000 050 012 00	2	2	2	2		
6	0000 501 491 00	2	2	2	2		M 6 x 12 DIN 912-8.8 A3C
7	0000 502 085 00	4	4	4	4		8 DIN 128 A3C
8	0000 501 480 00	2	2	2	2		M 8 DIN 934-8 A3C
9	0000 501 445 00	1	1	1	1		6,4 DIN 125-St A3C
11	0000 015 924 00	-	-	1	1		12 V
11	0000 015 925 00	-	-	1	1		24 V
11	0000 016 394 00	-	-	1	1		12 V - 350 W
11	0000 016 395 00	-	-	1	1		24 V - 350 W
12	0000 014 407 10	1	1	-	-		12 V
12	0000 014 408 10	1	1	-	-		24 V
12	0000 018 636 00	-	1	-	-		12 V - 300 W
12	0000 018 638 00	-	1	-	-		24 V - 300 W
13	0000 502 366 00	1	1	-	-		M 6 x 25 DIN 6912-8.8 A3C
13	0000 504 488 00	-	-	1	1		M 6 x 40 DIN 6912-8.8 A3C
14	0000 503 907 01	2	2	2	2		6 DIN 6796 - 6 - FST ZN
15	0000 504 487 00	1	1	1	1		M 6 x 30 DIN 6912-8.8 A3C
17	0000 040 211 00	-	-	1	1		"S, Z"
18	0000 040 318 10	1	-	-	-		
18	0000 041 368 01	-	1	-	-		
18	0000 040 099 20	-	-	1	1		
19	0000 500 985 00	-	2	-	-		M 8 x 16 DIN 933-8.8 A3C
20	0000 014 628 00	0... 1	0... 1	0... 1	0... 1		
20	0000 015 583 00	0... 1	0... 1	0... 1	0... 1		350W
21	0000 501 655 00	5	5	5	5		M 6 x 12 DIN 933-8.8 A3C
22	0000 501 709 00	6	6	4	4		6 DIN 128 - A3C
23	0000 040 323 10	1	1	-	-		"S, Z, C"
23	0000 040 212 10	-	-	1	1		"S, Z, C"
24	0000 501 445 00	-	-	2	2		6,4 DIN 125-St A3C
26	0000 014 404 02	1	1	-	-		
26	0000 014 403 02	-	-	1	1		
27	0000 501 830 00	2	2	2	2		M 8 x 35 DIN 912-8.8 A3C
28	0000 019 838 00	1	1	1	1		12 V
28	0000 019 839 00	1	1	1	1		24 V
29	0000 014 401 00	1	1	1	1		
30	0000 504 225 01	2	2	2	2		M 6 x 12 DIN 7991 - 8.8 A3C
31	0000 503 737 00	1	1	1	1		
32	0000 503 736 00	1	1	1	1		

Z05a

Starter, Generator
 Starter, alternator
 Démarreur, alternateur
 Arrancador, alternador
 Motorino avviamento, alternatore

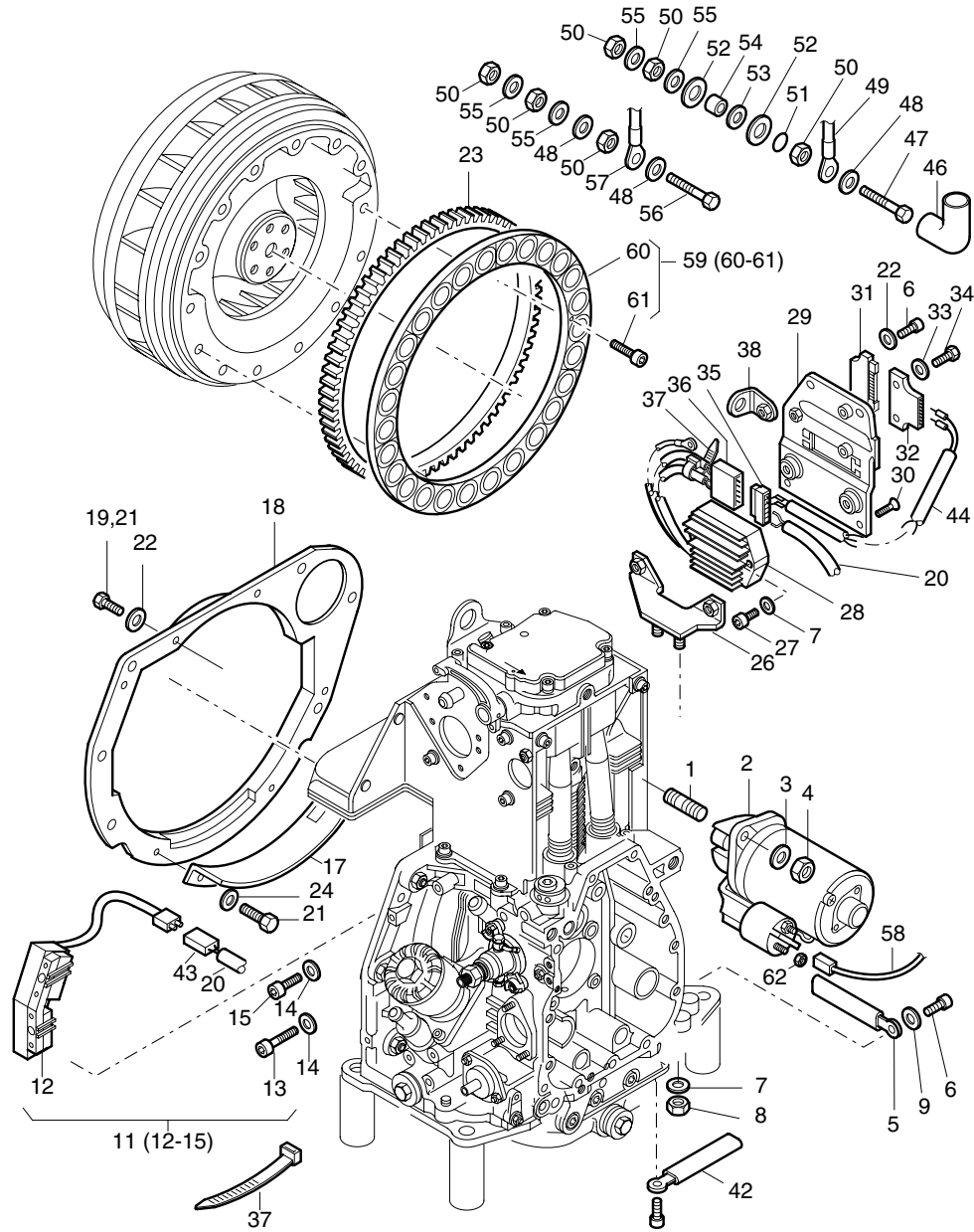


Fig.- No.	HATZ Ident-No.	Stück Qty.				P / W d / D	Bemerkungen Notes
		1D41	1D50	1D81	1D90		
33	0000 502 163 00	2	2	2	2		5,3 DIN 125-St A3C
34	0000 503 357 00	2	2	2	2		M 5 x 25 DIN 933-8.8 A3C
35	0000 504 021 00	1	1	1	1		4-P.
36	0000 504 020 00	1	1	1	1		
37	0000 503 584 00	4	4	4	4		200 x 4,8 mm
38	0000 014 405 00	1	1	-	-		
38	0000 014 402 00	-	-	1	1		
42	0000 050 239 00	2	2	2	2		
43	0000 503 797 00	1	1	1	1		
44	0000 014 394 00	1	1	1	1		Pos. 35 incl.
46	0000 400 266 00	1	-	1	1		"C"
47	0000 504 003 00	1	-	1	1		M 8 x 40 DIN 933-MS
48	0000 501 799 00	2	-	2	2		J 8,4 Zn DIN 6997 A3C
49	0000 014 308 00	1	-	1	1		"Plus"
50	0000 500 230 00	6	-	6	6		M 8 DIN 934-MS
51	0000 504 269 00	1	-	1	1		A 8,4 DIN 6798 A3C
52	0000 038 141 00	2	-	2	2		
53	0000 504 268 00	1	-	1	1		J 10,5 DIN 6797 A3C
54	0000 038 142 00	1	-	1	1		
55	0000 500 168 00	2	-	2	2		8,4 DIN 125-MS
56	0000 502 753 00	1	-	1	1		M 8 x 35 DIN 933-MS
57	0000 014 309 00	1	-	1	1		"Minus"
58	0000 011 934 01	1	1	1	1		Starter 50
59	0000 015 873 00	-	-	1	1		Magnetring kpl.
59	0000 016 624 00	-	-	1	1		Magnetring kpl. 350 W
60	0000 015 436 00	1	1	-	-		
60	0000 018 634 00	-	1	-	-		Magnetring 300 W
61	0000 504 469 00	12	12	14	14		M 4 x 16 DIN 912-8.8 A3C Tuf.
62	0000 503 447 00	1	1	1	1		M 8 DIN 936 - 5 A3C

Z05c, Z11

Armaturenkasten - Powerbox
 Instrument box - Powerbox
 Boitere de bord - Powerbox
 Cuadro de mando - Powerbox
 Cruscotto - Powerbox

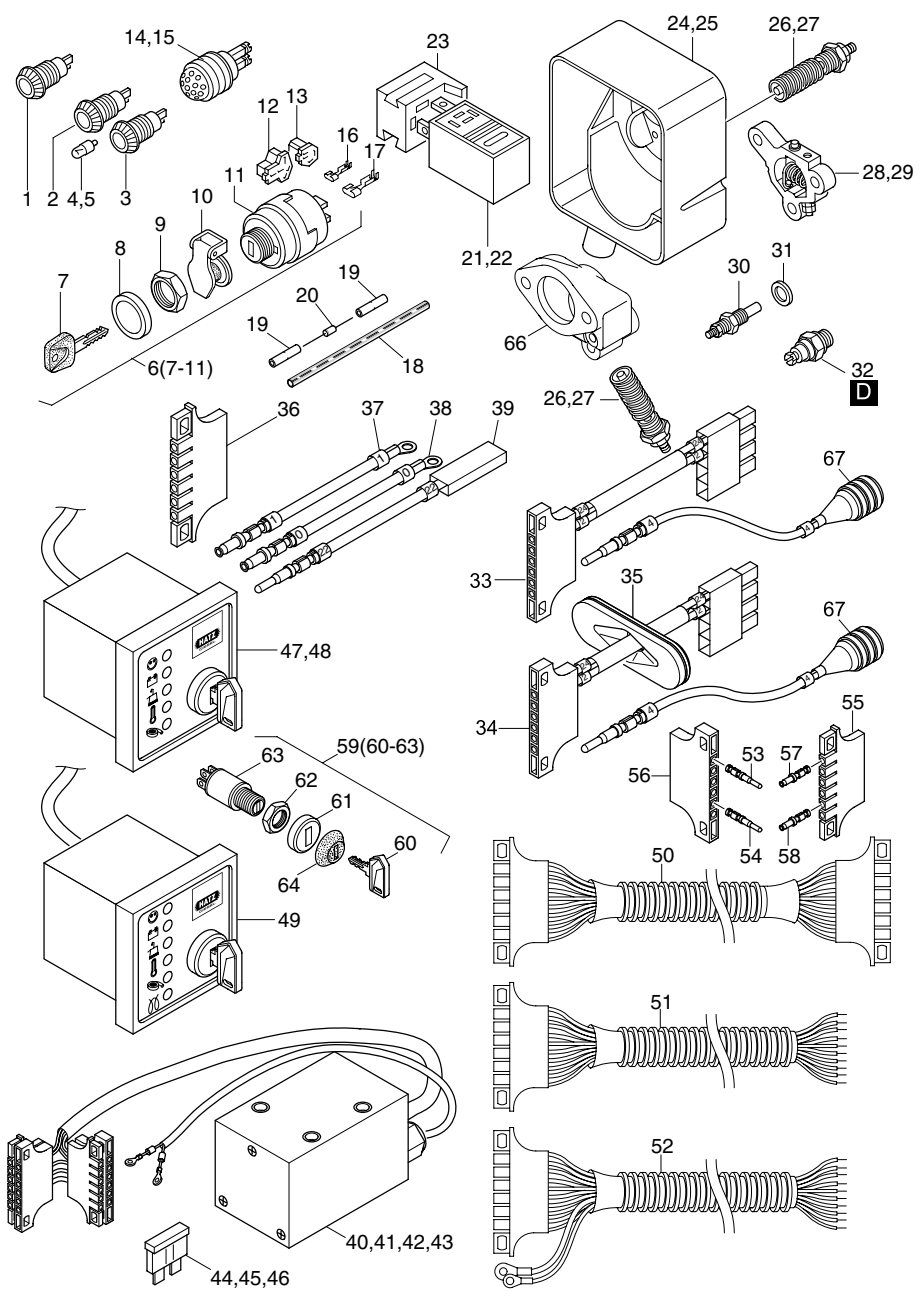


Fig.- No.	HATZ Ident-No.	Stück Qty.				P / W d / D	Bemerkungen Notes
		1D41	1D50	1D81	1D90		
1	0000 501 765 00	1	1	1	1		BATT.
2	0000 501 764 00	1	1	1	1		TEMP.
3	0000 501 766 00	1	1	1	1		OIL
4	0000 400 097 00	0... 3	0... 3	0... 3	0... 3		12 V - 2 W
5	0000 400 098 00	0... 3	0... 3	0... 3	0... 3		24 V - 2 W
6	0000 502 765 02	1	1	1	1		
7	0000 503 453 00	1	1	1	1		14603
8	-----	-	-	-	-		
9	-----	-	-	-	-		
10	0000 490 509 00	1	1	1	1		
11	-----	-	-	-	-		
12	0000 502 767 00	1	1	1	1		6 - P
13	0000 502 766 00	1	1	1	1		4 - P
14	0000 504 036 00	1	1	-	-		12 - 24 V
15	0000 503 972 00	-	-	1	1		12 - 24 V
16	0000 400 747 00	5	5	5	5		B 6,3 - 2,5 BZ
17	0000 502 768 00	4	4	4	4		9,5 - 6A
18	0000 036 700 00	2	2	2	2		4 x 120 mm
19	0000 501 892 00	4	4	4	4		
20	0000 503 444 00	2	2	2	2		1 N 4007
21	0000 502 758 02	0... 1	0... 1	0... 1	0... 1		12 V HATZ MSR
22	0000 502 759 02	0... 1	0... 1	0... 1	0... 1		24 V HATZ MSR
23	0000 502 760 00	1	1	1	1		
24	0000 050 351 10	0... 1	0... 1	-	-		(24 V)
25	0000 040 561 10	-	-	0... 1	0... 1		(24 V)
26	0000 504 037 00	0... 1	0... 1	-	-		24 V Widerstand, resistor
27	0000 503 973 02	-	-	0... 1	0... 1		24 V Widerstand, resistor
28	0000 014 682 01	1	1	-	-		12 - 24 V
29	0000 012 755 00	-	-	1	1		12 - 24 V
30	0000 502 686 00	1	1	1	1		TEMP. 12-24V
31	0000 051 624 00	1	1	1	1		10,4 x 14 x 4
32	0000 502 722 00	1	1	1	1		12 - 24V Oil
33	0000 014 036 20	1	1	1	1		
34	0000 014 701 00	1	-	1	1		"C"
35	0000 039 931 00	1	-	1	1		"C"
36	0000 503 737 00	1	1	1	1		
37	0000 015 743 00	1	1	1	1		(1)
38	0000 015 744 02	1	1	1	1		(0) 450mm
39	0000 015 268 00	1	1	1	1		(22) 360mm
40	0000 015 893 00	1	1	1	1		12 V Powerbox II
41	0000 015 957 00	1	1	1	1		24 V Powerbox II
42	0000 015 910 00	1	1	1	1		12 V Powerbox III
43	0000 015 911 00	1	1	1	1		24 V Powerbox III
44	0000 504 304 00	0... 1	0... 1	0... 1	0... 1		15 A
44	0000 504 593 00	0... 1	0... 1	0... 1	0... 1		10 A

Z05c, Z11

Armaturenkasten - Powerbox
 Instrument box - Powerbox
 Boitere de bord - Powerbox
 Cuadro de mando - Powerbox
 Cruscotto - Powerbox

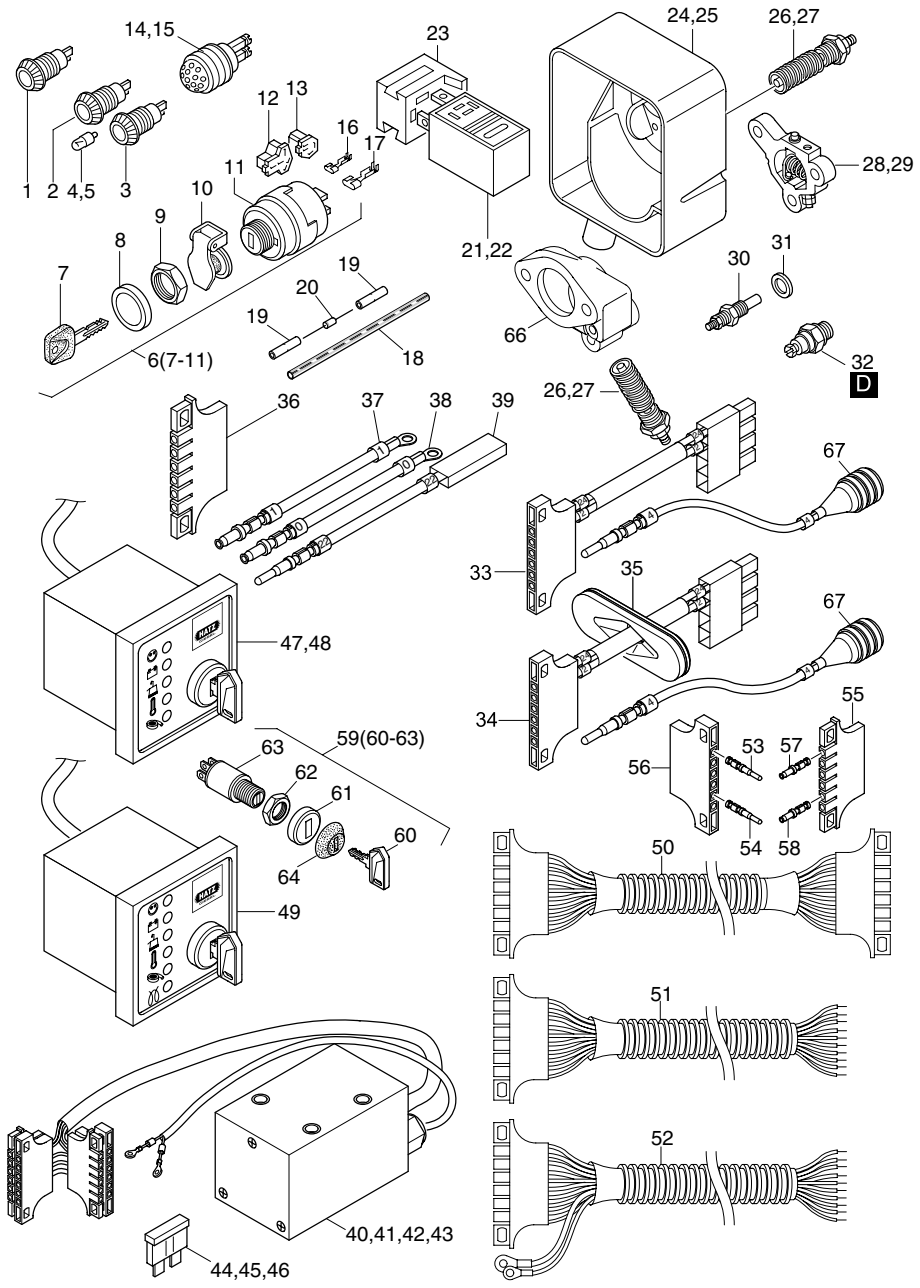


Fig.- No.	HATZ Ident-No.	Stück Qty.				Bemerkungen Notes
		1D41	1D50	1D81	1D90	
45	0000 504 307 00	0... 1	0... 1	0... 1	0... 1	30 A
46	0000 504 330 00	1... 2	1... 2	1... 2	1... 2	40 A
47	0000 015 518 02	1	1	1	1	12 V, A 1
48	0000 015 697 02	1	1	1	1	24 V, A 1
49	0000 015 589 01	1	1	1	1	12 V / 24 V, Aut.
50	0000 016 112 00	1	1	1	1	K 1 - 2 m
51	0000 015 498 01	1	1	1	1	K 2 - 2 m
52	0000 011 927 10	1	1	1	1	K 3 - 2 m
53	0000 503 743 00	1	1	1	1	2,5 - 4,0
54	0000 503 741 00	5	5	5	5	0,5 - 1,0
55	0000 503 737 00	1	1	1	1	
56	0000 503 736 00	1	1	1	1	
57	0000 503 738 00	5	5	5	5	0,5 - 1,0
58	0000 503 739 00	1	1	1	1	1,5 - 2,5
59	0000 503 844 01	1	1	1	1	
60	0000 504 049 00	1	1	1	1	Nr. 14644
61	-----	-	-	-	-	
62	-----	-	-	-	-	
63	-----	-	-	-	-	
64	0000 051 264 02	1	1	1	1	
66	0000 052 585 00	-	-	1	1	
67	0000 011 932 11	1	1	1	1	(4)

Motorfüße
 Engine brackets
 Pieds moteur
 Soportes del motor
 Staffe supporto motore

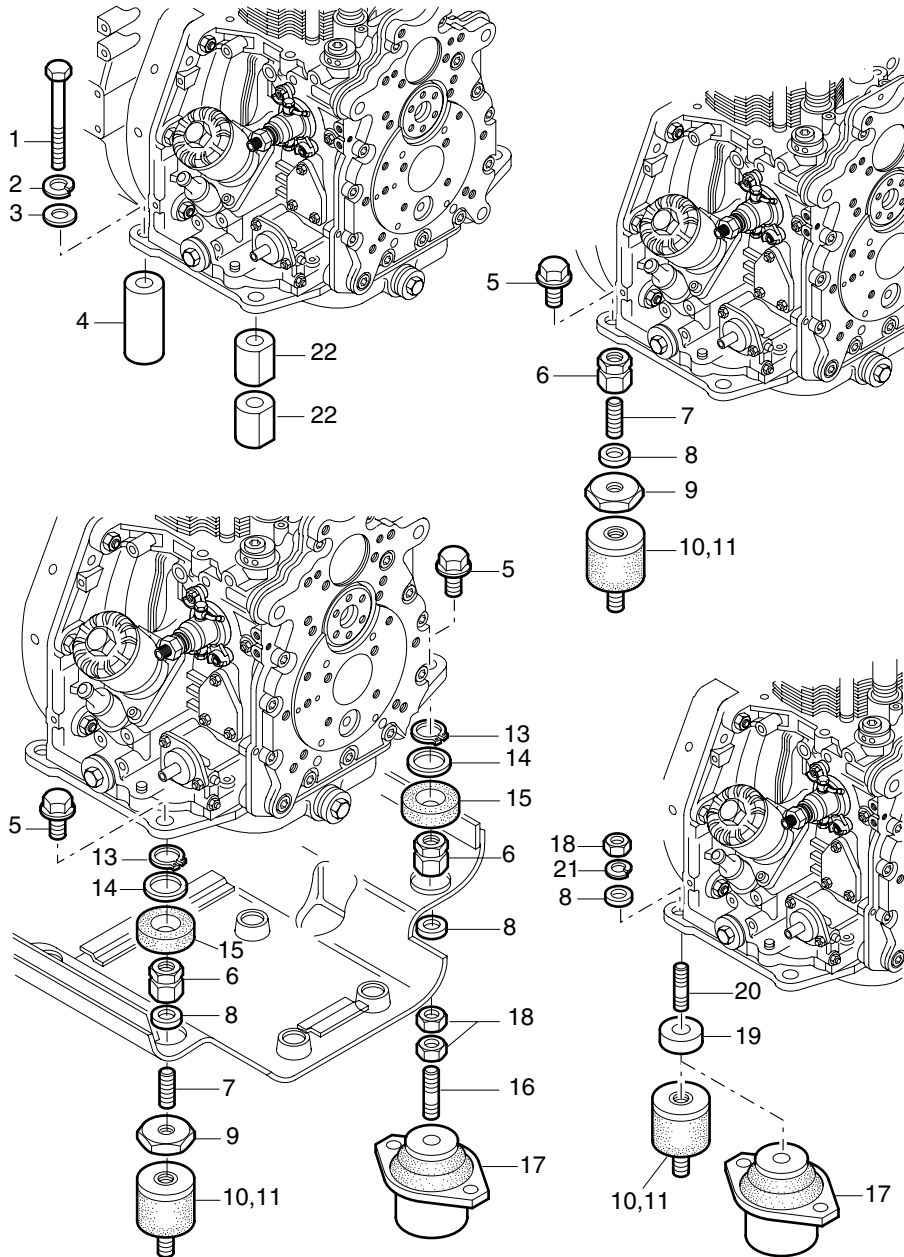


Fig.- No.	HATZ Ident-No.	Stück Qty.				P / W d / D	Bemerkungen Notes
		1D41	1D50	1D81	1D90		
1	-----	-	-	-	-		M 10 x ...DIN 933-
2	0000 500 029 00	4	4	4	4		A 10 DIN 128
3	0000 500 706 00	4	4	4	4		10,5 x 25 x 4 DIN 7349 A3C
4	0000 039 954 00	3	3	-	-		13 x 36 x 13
4	0000 050 008 00	3	-	-	-		13 x 36 x 45
4	0000 051 515 00	-	3	-	-		13 x 36 x 52
4	0000 039 646 10	-	-	3	3		13 x 36 x 74,5
4	0000 051 122 00	-	-	3	3		13 x 36 x 10,5
5	0000 503 866 00	4	4	4	4		M 10 x 20 A3C
6	0000 039 937 00	4	4	-	-		M 10 x 27,5
6	0000 051 178 00	-	-	4	4		M 10 x 25
7	0000 039 935 00	4	4	4	4		M 10 x 30
8	0000 500 706 00	4	4	4	4		10,5 x 25 x 4 DIN 7349 A3C
9	0000 039 934 00	4	4	4	4		10,5 x 55 x 5
10	0000 503 867 00	4	4	4	4		40 Shore
11	0000 503 868 00	4	4	4	4		55 Shore
13	0000 500 204 00	4	-	4	4		A 24 x 1,2 DIN 471
14	0000 035 923 01	4	-	4	4		26,1 x 38 x 1
15	0000 037 553 00	4	-	4	4		46/16
16	0000 039 936 02	4	-	4	4		M 10 x 58
17	0000 503 236 00	4	4	4	4		V 12 / 600
18	0000 501 458 00	4	4	8	8		M 10 DIN 934-8 A3C
19	0000 039 954 00	2... 4	2... 4	-	-		13 x 36 x 13
19	0000 051 122 00	-	-	2... 4	2... 4		13 x 36 x 10,5
20	0000 501 248 00	4	4	4	4		M 10 x 40 DIN 939
21	0000 501 356 00	4	4	4	4		10 DIN 128 A3C
22	0000 050 203 00	2	2	-	-		f. Höhe 13, f. height 13
22	0000 050 181 00	2	-	-	-		f. Höhe 45, f. height 45
22	0000 051 516 00	-	2	-	-		f. Höhe 52, f. height 52
22	0000 050 180 10	-	-	2	2		f. Höhe 74,5 f. height 74.5
22	0000 051 123 00	-	-	2	2		f. Höhe 10,5, f. height 10.5

Z09, Z11

Abstellvorrichtung, Hubmagnet
 Stop device, lifting magnet
 Dispositif d'arret, Electro aimant
 Dispos. desconnect., elevador magn.
 Leva stopi, magnete stop

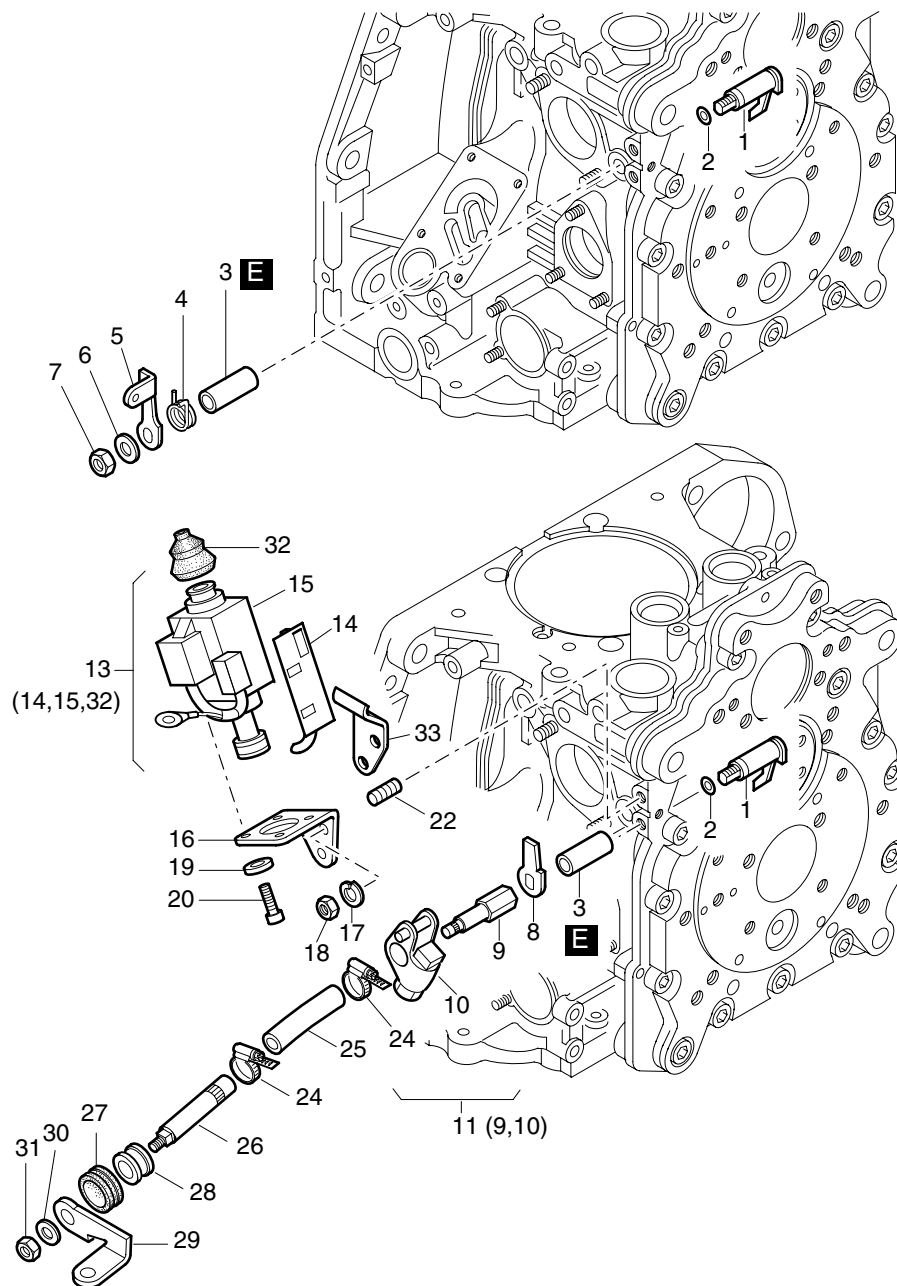


Fig.- No.	HATZ Ident-No.	Stück Qty.				P / W d / D	Bemerkungen Notes
		1D41	1D50	1D81	1D90		
1	0000 012 546 04	1	1	1	1		
2	0000 503 433 00	1	1	1	1		4,6 x 1,85
3	0000 040 214 00	1	1	1	1		
4	0000 040 218 00	1	1	1	1		
5	0000 040 217 00	1	1	1	1		
6	0000 501 445 00	1	1	1	1		6,4 DIN 125-St A3C
7	0000 503 283 00	1	1	1	1		VM 6 DIN 980-8 A3C
8	0000 052 092 00	1	1	1	1		
9	-----	-	-	-	-		
10	0000 014 931 11	1	1	1	1		
11	0000 015 153 00	1	1	1	1		
13	0000 015 155 00	1	1	1	1		12 V
13	0000 015 154 00	1	1	1	1		24 V
14	0000 050 584 00	1	1	1	1		
15	-----	-	-	-	-		
16	0000 050 235 01	1	1	1	1		
17	0000 501 709 00	2	2	2	2		6 DIN 128 - A3C
18	0000 501 444 00	2	2	2	2		M 6 DIN 934 - 8 A3C
19	0000 502 163 00	3	3	3	3		5,3 DIN 125-St A3C
20	0000 501 126 00	4	4	4	4		M 5 x 10 DIN 6912-8.8 A3C
22	0000 503 668 00	2	2	2	2		M 6 x 12 DIN 835-8.8 A3C
24	0000 400 373 00	2	-	2	2		7,5 SKZ SGT 8-12 "C"
25	0000 039 990 01	1	-	1	1		7 x 70 "C"
26	0000 039 966 00	1	-	1	1		"C"
27	0000 035 654 00	1	-	1	1		"C"
28	0000 050 692 00	1	-	1	1		"C"
29	0000 040 217 00	1	-	1	1		
30	0000 501 445 00	1	-	1	1		6,4 DIN 125-St A3C
31	0000 503 283 00	1	-	1	1		VM 6 DIN 980-8 A3C
32	0000 502 489 00	1	1	1	1		
33	0000 052 057 01	1	1	1	1		

Z11a

Abschaltautomatik mech. - "S/Z"
 Autom. shut-off device - "S/Z"
 Arret. Autom. moteur - "S/Z"
 Parada autom. motor - "S/Z"
 Arresto automatico motore - "S/Z"

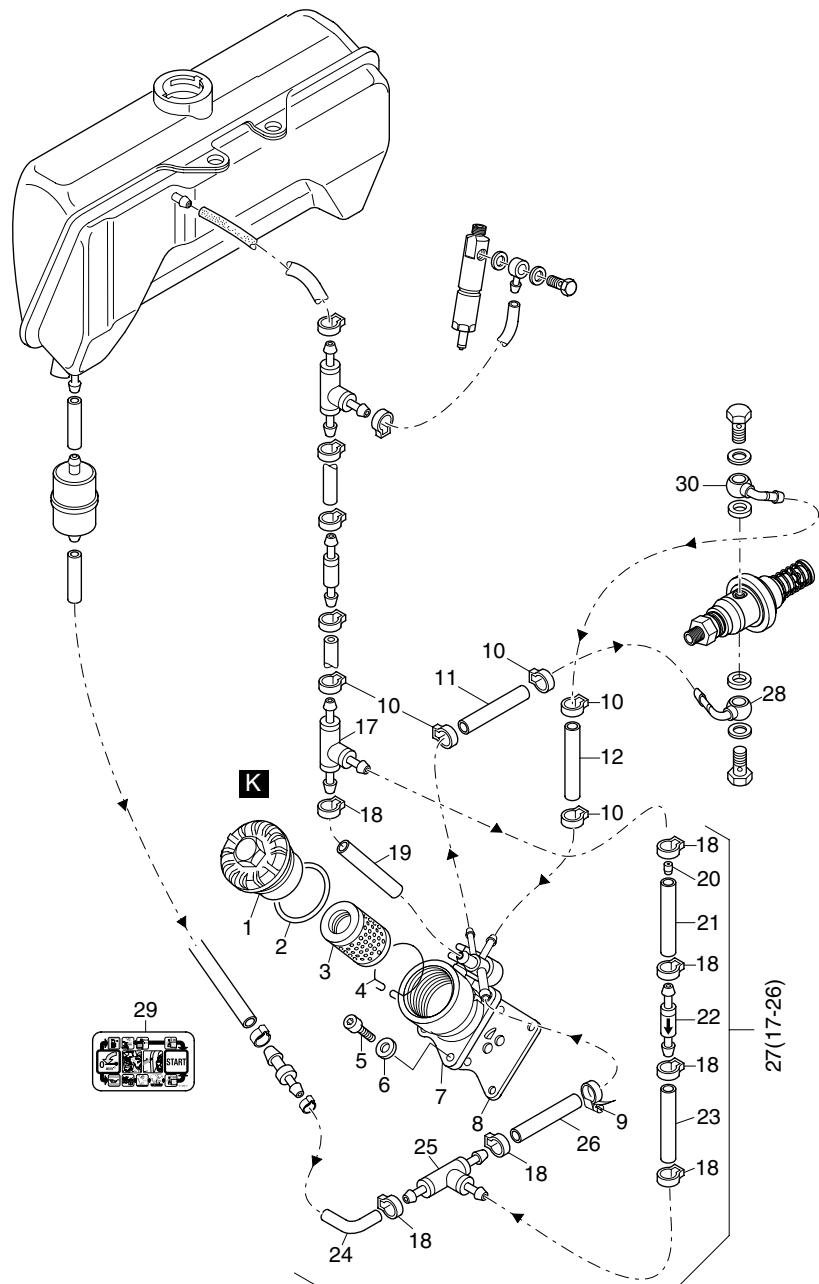


Fig.- No.	HATZ Ident-No.	Stück Qty.				P / W d / D	Bemerkungen Notes
		1D41	1D50	1D81	1D90		
1	0000 012 489 01	1	1	1	1		
2	0000 503 292 00	1	1	1	1		50 x 55 x 3
3	0000 014 800 00	1	1	1	1		
4	0000 040 840 01	1	1	1	1		
5	0000 501 706 00	4	4	4	4		M 6 x 20 DIN 912-8.8 A3C
6	0000 500 812 00	4	4	4	4		A 6 DIN 137 - A3C
7	0000 014 528 21	1	1	1	1		
8	0000 050 689 00	1	1	1	1		
9	0000 503 572 00	1	1	1	1		7 - 11 SX5 SW4
10	0000 505 709 00	5	5	5	5		12,8
11	0000 053 118 00	1	1	1	1		4,5 x 200
12	0000 053 223 00	1	1	1	1		4,5 x 110
17	0000 053 090 00	1	1	1	1		NW 3
18	0000 505 709 00	7	7	7	7		12,8
19	0000 053 160 00	1	1	1	1		4,5 x 30
20	0000 053 057 00	1	1	1	1		
21	0000 053 437 00	1	1	1	1		5,3 x 50
22	0000 018 650 00	1	1	1	1		
23	0000 053 159 00	1	1	1	1		4,5 x 80
24	0000 053 162 00	1	1	1	1		4,5 x 35
25	0000 052 424 00	1	1	1	1		NW 3
26	0000 053 161 00	1	1	1	1		4,5 x 50
27	0000 018 787 01	1	1	1	1		
28	0000 053 056 00	1	1	1	1		
29	0000 051 268 01	1	1	1	1		
30	0000 052 997 01	1	1	1	1		

Z11b

Abschaltautomatik mech. - mit Kraftstoffförderpumpe - "S/Z"
 Autom. shut-off device - with fuel feed pump - "S/Z"
 Arret. Autom. moteur - avec pompe d'alimentation - "S/Z"
 Parada autom. motor - con bomba de alimentación - "S/Z"
 Arresto automatico motore - con pompa a. c. - "S/Z"

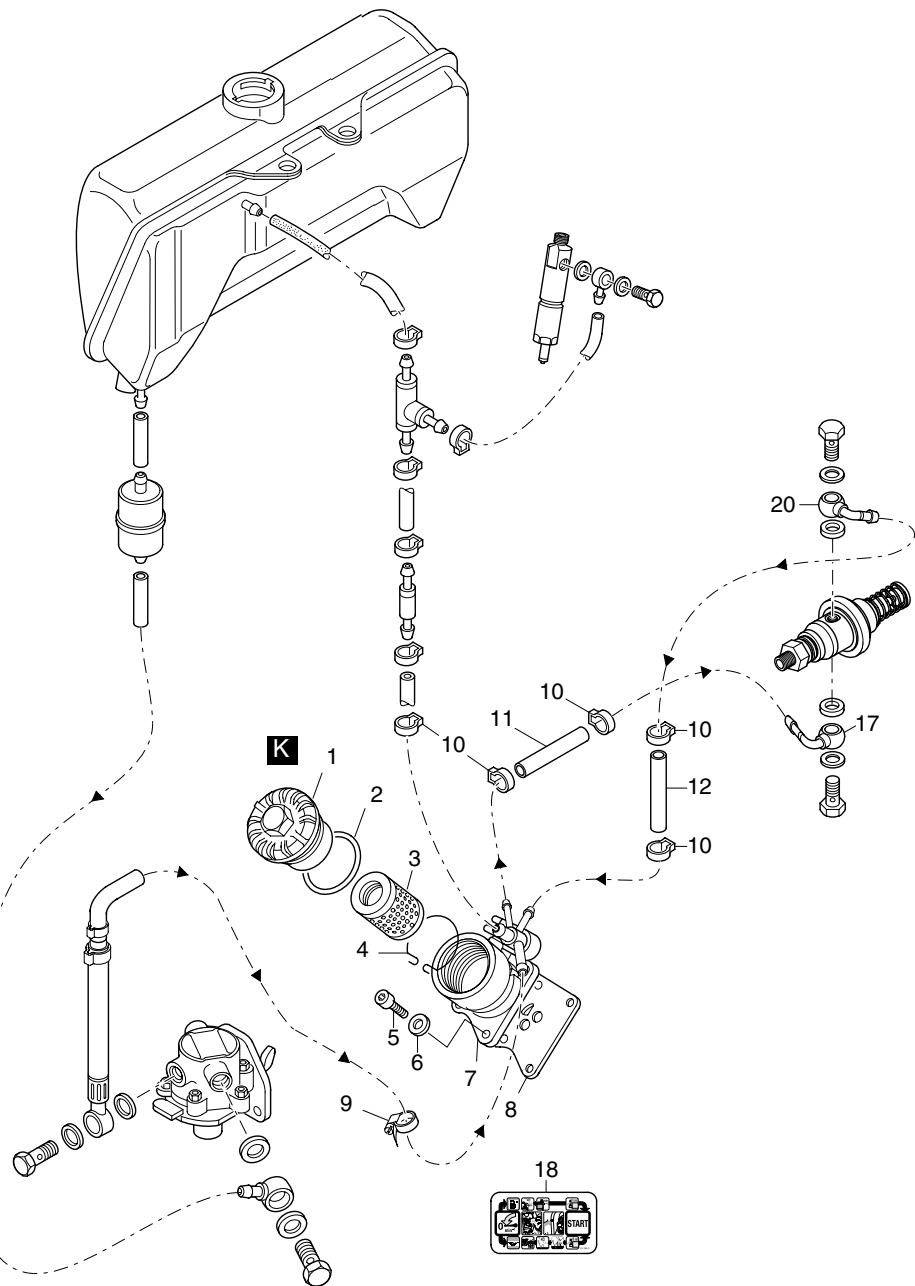


Fig.- No.	HATZ Ident-No.	Stück Qty.				P / W d / D	Bemerkungen Notes
		1D41	1D50	1D81	1D90		
1	0000 012 489 01	1	1	1	1		
2	0000 503 292 00	1	1	1	1		50 x 55 x 3
3	0000 014 800 00	1	1	1	1		
4	0000 040 840 01	1	1	1	1		
5	0000 501 706 00	4	4	4	4		M 6 x 20 DIN 912-8.8 A3C
6	0000 500 812 00	4	4	4	4		A 6 DIN 137 - A3C
7	0000 014 528 21	1	1	1	1		
8	0000 050 689 00	1	1	1	1		
9	0000 503 572 00	1	1	1	1		7 - 11 SX5 SW4
10	0000 505 709 00	5	5	5	5		12,8
11	0000 053 118 00	1	1	1	1		4,5 x 200
12	0000 053 223 00	1	1	1	1		4,5 x 110
17	0000 053 056 00	1	1	1	1		
18	0000 051 268 01	1	1	1	1		
20	0000 052 997 00	1	1	1	1		

Z11c

Abschaltautomatik mech. - mit Kraftstoffförderpumpe - "C"
 Autom. shut-off device - with fuel feed pump - "C"
 Arret. Autom. moteur - avec pompe d'alimentation - "C"
 Parada autom. motor - con bomba de alimentación - "C"
 Arresto automatico motore - con pompa a. c. - "C"

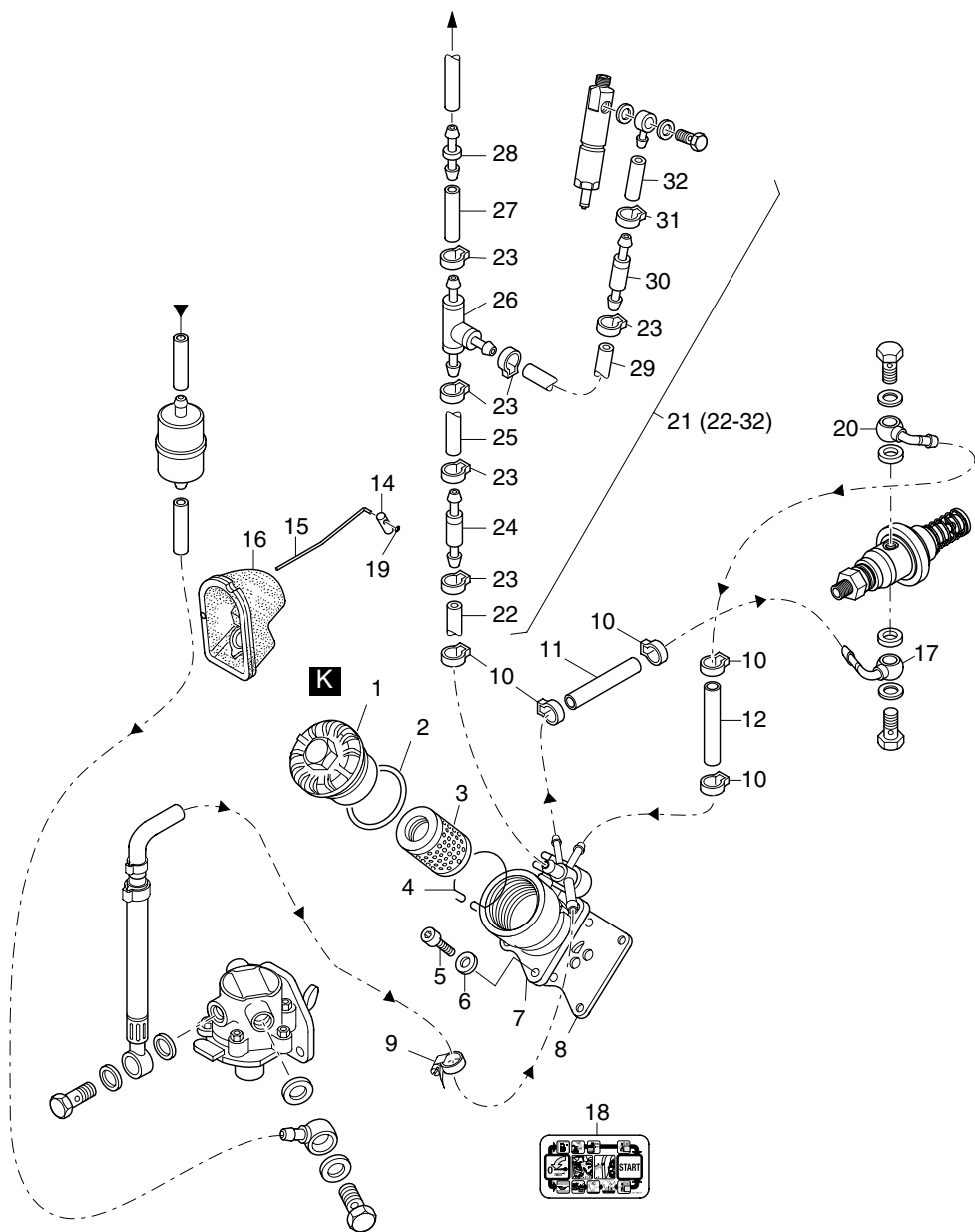


Fig.- No.	HATZ Ident-No.	Stück Qty.			P / W d / D	Bemerkungen Notes
		1D41C	1D81C	1D90C		
1	0000 012 489 01	1	1	1		
2	0000 503 292 00	1	1	1		50 x 55 x 3
3	0000 014 800 00	1	1	1		
4	0000 040 840 01	1	1	1		
5	0000 501 706 00	4	4	4		M 6 x 20 DIN 912-8.8 A3C
6	0000 500 812 00	4	4	4		A 6 DIN 137 - A3C
7	0000 014 528 21	1	1	1		
8	0000 050 689 00	1	1	1		
9	0000 503 572 00	1	1	1		7 - 11 SX5 SW4
10	0000 505 709 00	5	5	5		12,8
11	0000 053 118 00	1	1	1		4,5 x 200
12	0000 053 603 00	1	1	1		6 x 65
14	0000 050 147 01	1	1	1		"C"
15	0000 050 148 11	1	1	1		"C"
16	0000 050 268 01	1	-	-		"C"
16	0000 050 146 01	-	1	1		"C"
17	0000 053 056 00	1	1	1		
18	0000 051 268 01	1	1	1		
19	0000 504 147 01	1	1	1		
20	0000 052 997 01	1	-	-		
20	0000 053 601 00	-	1	1		
21	0000 014 769 10	1	-	-		
21	0000 012 869 12	-	1	1		
22	0000 053 180 00	1	-	-		4,5 x 100 mm
22	0000 053 100 00	-	1	1		4,5 x 75 mm
23	0000 505 709 00	6	6	6		12,8
24	0000 008 055 02	1	1	1		
25	0000 053 099 00	1	1	1		4,5 x 55 mm
26	0000 052 424 00	1	1	1		NW 3
27	0000 040 897 10	1	-	-		5 x 510 mm
27	0000 053 104 00	-	1	1		5 x 875 mm
28	0000 502 796 00	1	1	1		
29	0000 053 181 00	1	-	-		5 x 60 mm
29	0000 053 318 00	-	1	1		5 x 85 mm
30	0000 053 012 00	1	1	1		
31	0000 503 998 01	1	1	1		11,3
32	0000 053 182 00	1	-	-		3,5 x 205 mm
32	0000 053 319 00	-	1	1		3,5 x 275 mm

Z15

Anschlußgehäuse
Intermediate housing
Bride raccord
Caja de conexión
Flange accoppiamento

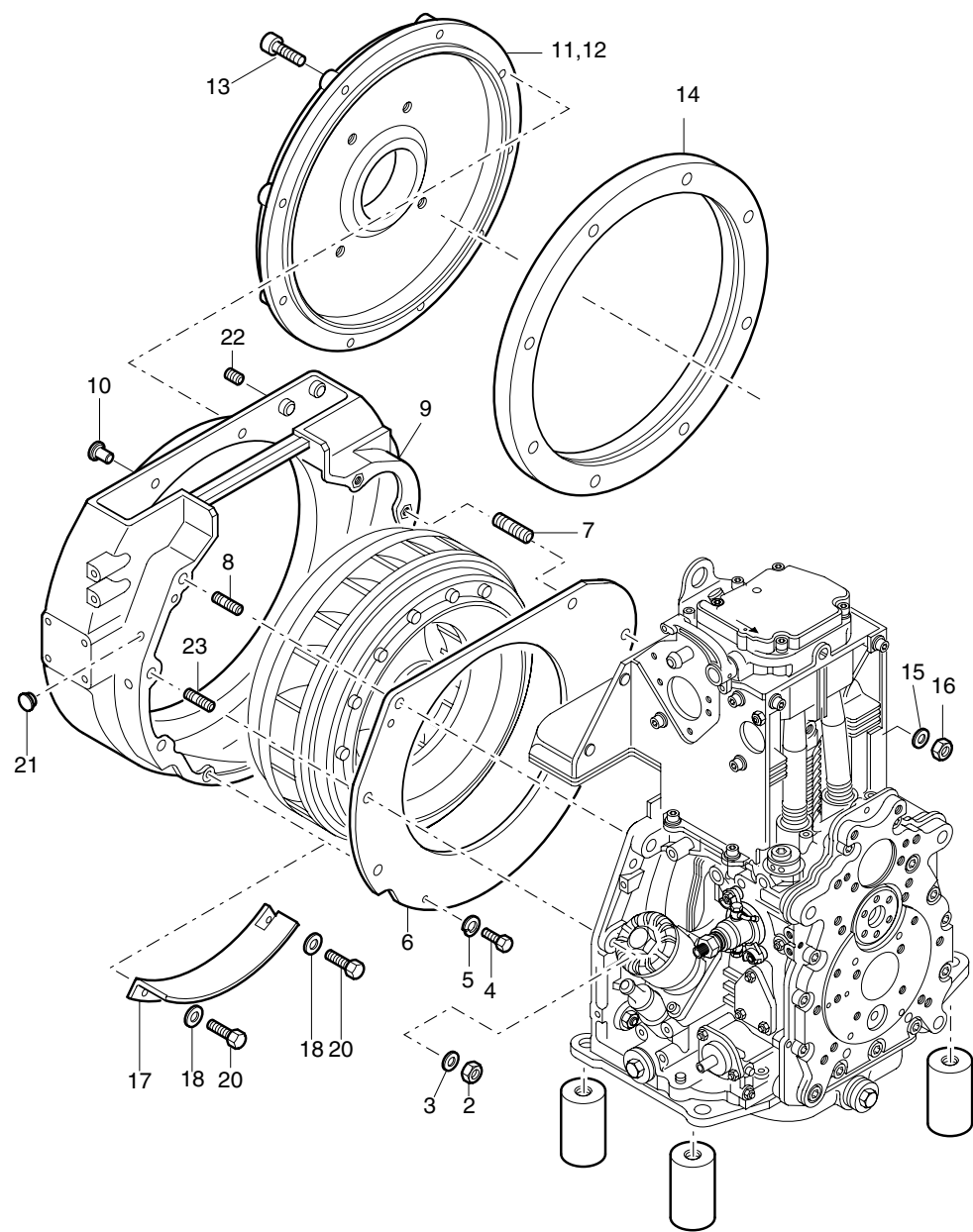


Fig.- No.	HATZ Ident-No.	Stück Qty.				P / W d / D	Bemerkungen Notes
		1D41	1D50	1D81	1D90		
2	0000 501 458 00	4	4	-	-	M 10 DIN 934-8 A3C	
2	0000 500 936 00	-	-	4	4	M12 DIN 934-8 A3C	
3	0000 501 459 00	4	4	-	-	10,5 DIN 125-St A3C	
3	0000 500 937 00	-	-	4	4	13 DIN 125-St A3C	
4	0000 501 771 00	2	2	2	2	M 6 x 16 DIN 933-8.8 A3C	
5	0000 501 709 00	2	2	2	2	6 DIN 128 - A3C	
6	0000 040 311 00	1	-	-	-	s.Grp Z05a Pos 18	
6	0000 041 365 01	-	1	-	-	s.Grp Z05a Pos 18	
6	0000 040 085 00	-	-	1	1	s.Grp Z05a Pos 18	
7	0000 504 750 00	2	2	2	2	M 12 x 40 DIN 835-8.8 A3C	
8	0000 500 409 00	3	3	-	-	M 10 x 35 DIN 835 - 8.8	
8	0000 504 749 00	-	-	4	4	M 12 x 35 DIN 835-8.8 A3B	
9	0000 016 889 00	1	-	-	-	SAE 6	
9	0000 016 890 00	-	1	-	-	SAE 5	
9	0000 016 891 00	-	-	1	1	SAE 5	
10	0000 504 216 00	8	8	8	8	12	
11	0000 039 761 00	1	-	-	-	SAE "B" Ø 146,1	
11	0000 039 534 03	-	1	1	1		
12	0000 039 535 03	-	1	1	1		
13	0000 500 552 00	8	-	-	-	M 10 x 60 DIN 912 - 8.8	
13	0000 500 547 00	-	8	8	8	M 10 x 45 DIN 912 - 8.8	
14	0000 039 544 02	-	1	1	1	SAE 5	
15	0000 500 937 00	2	2	2	2	13 DIN 125-St A3C	
16	0000 500 936 00	2	2	2	2	M12 DIN 934-8 A3C	
17	0000 040 211 00	-	-	1	1	s.Grp Z05a Pos 17	
18	0000 501 445 00	-	-	2	2	6,4 DIN 125-St A3C	
20	0000 501 771 00	-	-	2	2	M 6 x 16 DIN 933-8.8 A3C	
21	0000 505 458 00	2	2	2	2	10,5	
22	0000 502 260 00	2	4	4	4	M 8 x 6 DIN 913-45H TU.FLEC	
23	0000 500 412 00	1	1	-	-	M 10 x 45 DIN 835 - 8.8	

Z16a

Wellenstummel, elastische Kupplung
 Stubshaft, flexible coupling
 Bout de arbre, accouplement elastic
 Eje, acoplamiento elastico
 Contralbero, giunto elastico

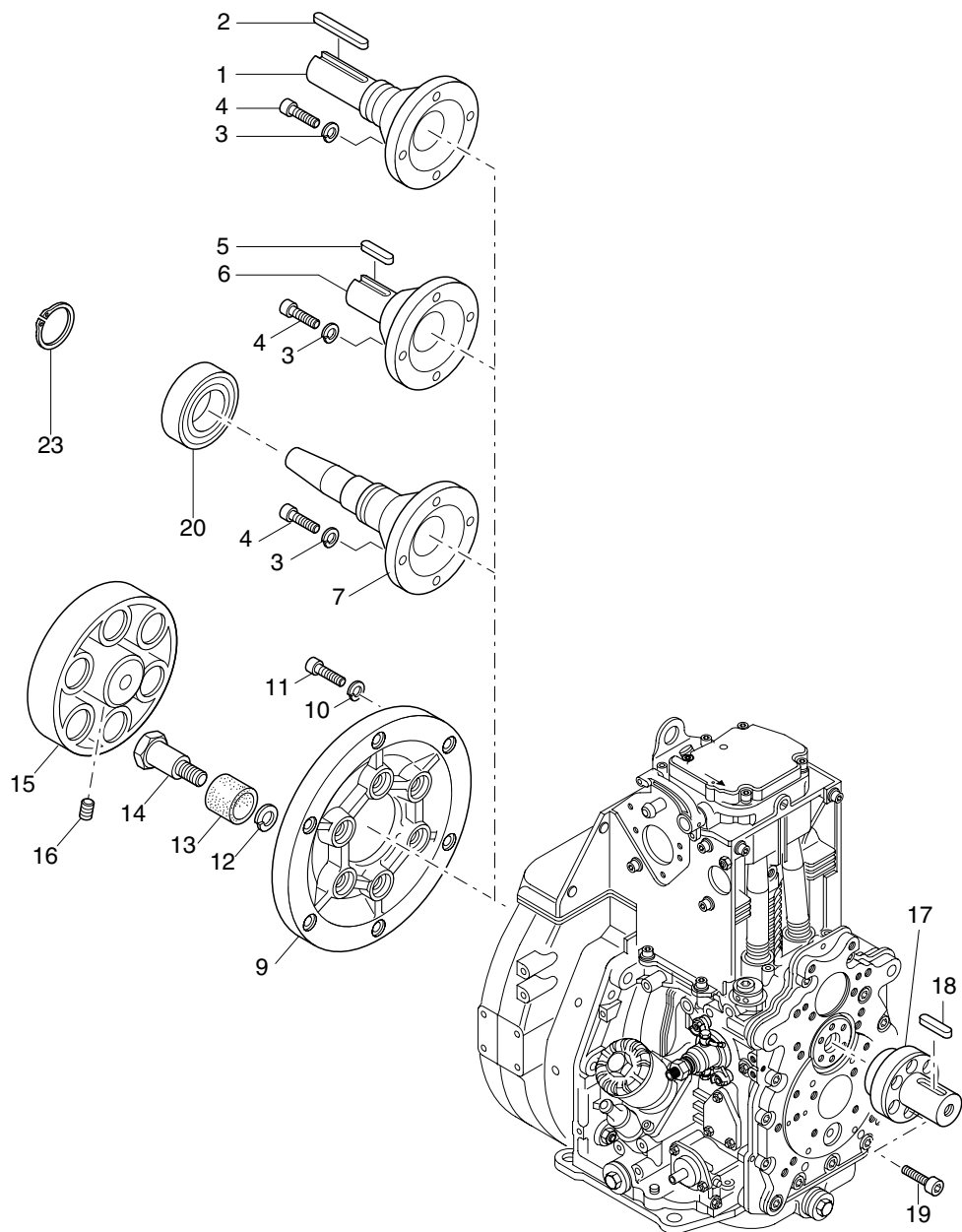


Fig.- No.	HATZ Ident-No.	Stück Qty.				P / W d / D	Bemerkungen Notes
		1D41	1D50	1D81	1D90		
1	0000 039 520 01	1	1	1	1		2 ø 1"
2	0000 039 627 00	1	1	1	1		A 6,35 x 63
3	0000 502 085 00	4	4	4	4		8 DIN 128 A3C
4	0000 501 715 00	4	4	4	4		M 8 x 25 DIN 912-8.8 A3C
5	0000 500 115 00	1	1	1	1		A 8 x 7 x 35 DIN 6885
6	0000 039 543 00	1	1	1	1		2 ø 30 mm
7	0000 039 532 01	1	1	1	1		4 (1") keg., con.
9	0000 039 517 00	1	1	1	1		
10	0000 502 085 00	6	6	6	6		8 DIN 128 A3C
11	0000 503 663 00	6	6	6	6		M 8 x 20 DIN 912-8.8 A3C
12	0000 500 616 01	6	6	6	6		VHZ 12
13	0000 031 510 00	6	6	6	6		
14	0000 030 469 00	6	6	6	6		
15	0000 030 046 02	1	1	1	1		
16	0000 500 046 00	1	1	1	1		M 8 x 16 DIN 916-45H A3C
17	0000 050 074 00	1	1	1	1		25 x 65
18	0000 500 115 00	1	1	1	1		A 8 x 7 x 35 DIN 6885
19	0000 501 707 00	6	6	6	6		M 6 x 16 DIN 912-8.8 A3C
20	0000 504 798 00	1	1	1	1		EC 6307 LLu C3/2A
23	0000 500 211 00	1	1	1	1		A 35 x 1,5 DIN 471

Z16b

Kupplung dauerausrückbar
Clutch perm. disconn.
Embrayage debr. continu.
Embrague permanente
Frizione

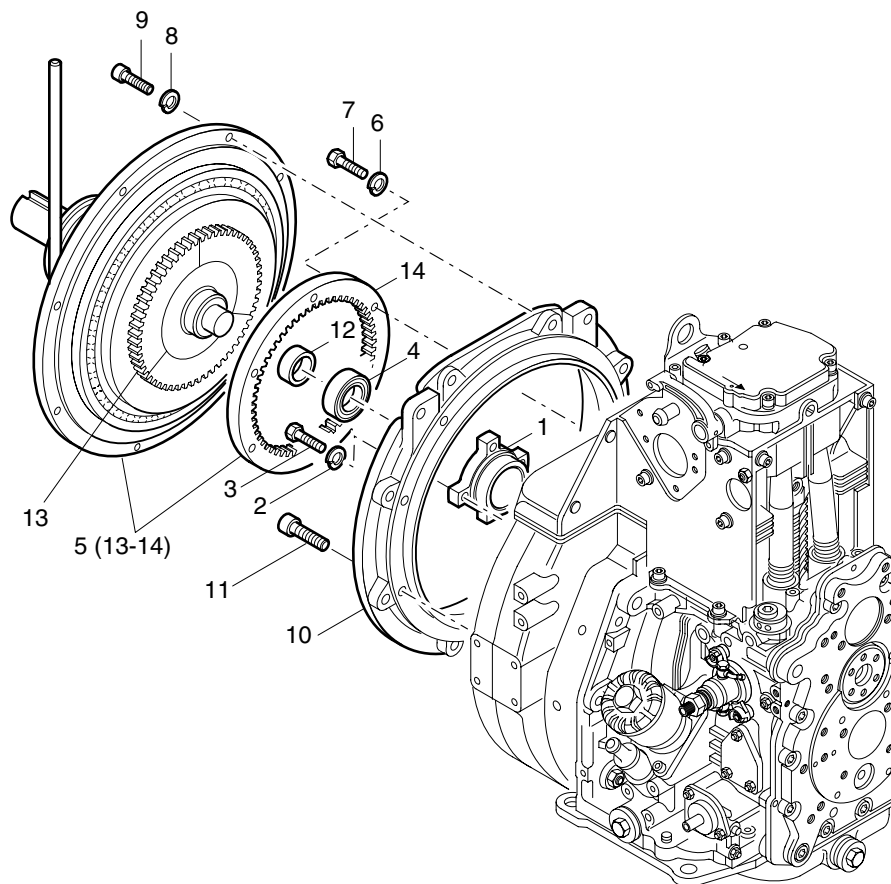


Fig.- No.	HATZ Ident-No.	Stück Qty.				P / W d / D	Bemerkungen Notes
		1D41	1D50	1D81	1D90		
1	0000 039 612 00	1	1	1	1		
2	0000 500 028 00	4	4	4	4		8 DIN 128
3	0000 500 268 00	4	4	4	4		M 8 x 20 DIN 933-8.8
4	0000 500 141 00	1	1	1	1		DIN 625 6205 2RS
5	0000 503 493 00	1	1	1	1		BD 110/15
6	0000 500 028 00	6	6	6	6		8 DIN 128
7	0000 500 270 00	6	6	6	6		M 8 x 25 DIN 933 - 8.8
8	0000 501 356 00	8	8	8	8		10 DIN 128 A3C
9	0000 500 934 00	8	-	-	-		M 10 x 30 DIN 912-8.8 A3C
9	0000 500 552 00	-	8	8	8		M 10 x 60 DIN 912 - 8.8
10	0000 039 812 00	1	-	-	-		SAE 5
11	0000 503 278 00	8	-	-	-		M 10 x 35 DIN 912-8.8 A3C
12	0000 050 199 00	1	1	1	1		25 x 35 x 8
13	0000 490 658 00	1	1	1	1		
14	0000 490 703 00	1	1	1	1		

Z18

Anbauteile Hydraulikpumpe
 Mount. parts hydr. pump
 Pièces mont. -pompe hydr.
 Piezas mont. bomba hidr.
 Particolari per montaggio pompa idraulica

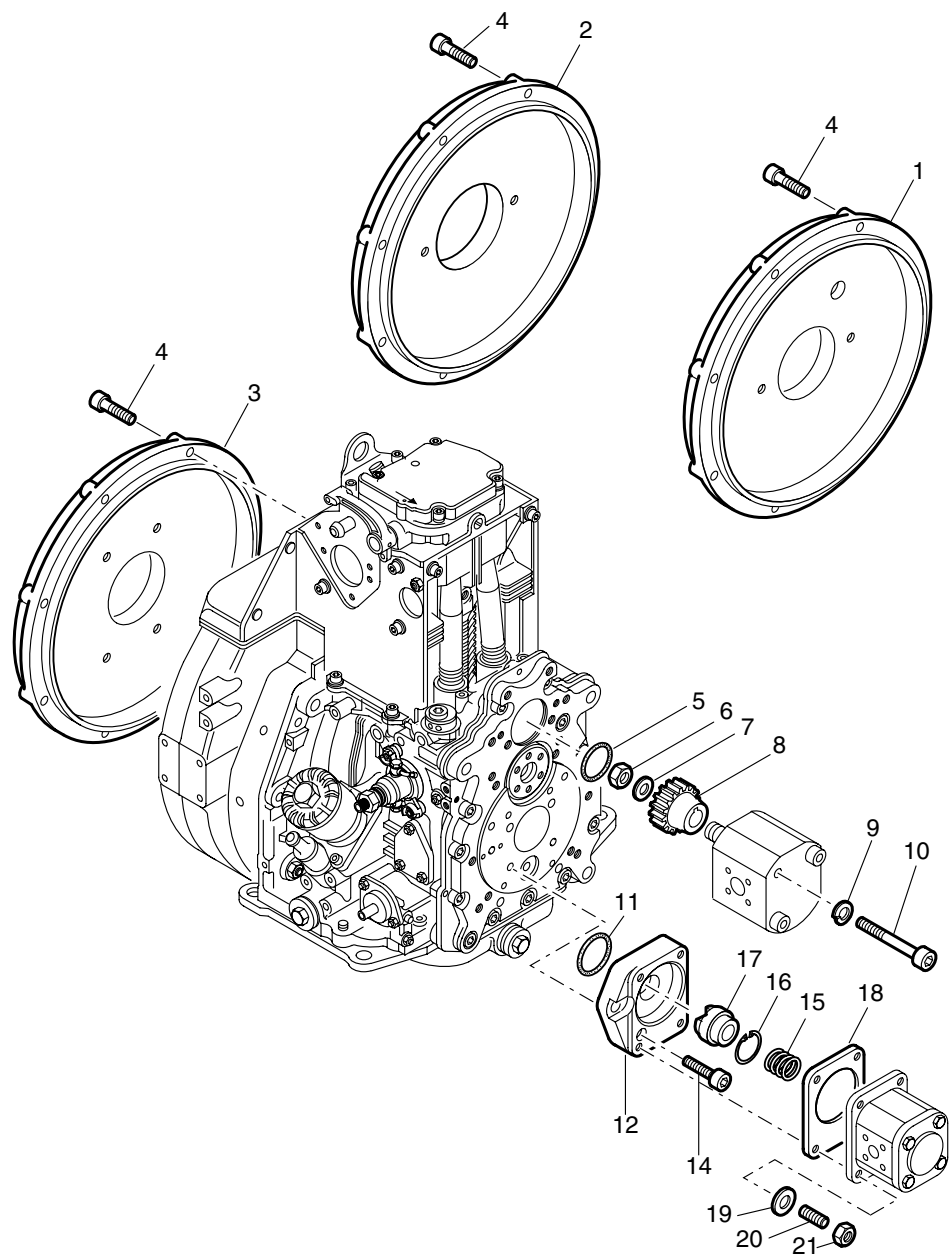


Fig.- No.	HATZ Ident-No.	Stück Qty.				P / W d / D	Bemerkungen Notes
		1D41	1D50	1D81	1D90		
1	0000 039 763 01	1	-	-	-		SAE "A" 82,55
1	0000 039 538 03	-	1	1	1		SAE "A" 82,55
2	0000 039 762 00	1	-	-	-		SAE "B" 101,6
2	0000 039 536 04	-	1	1	1		SAE "B" 101,6
3	0000 039 767 00	1	-	-	-		BOSCH 80
3	0000 039 539 03	-	1	1	1		BOSCH 80
4	0000 500 552 00	8	-	-	-		M 10 x 60 DIN 912 - 8.8
4	0000 500 547 00	-	8	8	8		M 10 x 45 DIN 912 - 8.8
5	0000 400 237 00	-	-	1	1		45 x 2
6	0000 503 814 00	-	-	1	1		M 12 x 1,5 DIN 936 - 17H
7	0000 500 030 00	-	-	1	1		12 DIN 128
8	0000 040 220 00	-	-	1	1		
9	-----	-	-	-	-		
10	-----	-	-	-	-		
11	0000 503 753 00	1	1	1	1		46 x 2,5
12	0000 040 360 00	1	1	1	1		
14	0000 503 979 00	4	4	4	4		M 10x22 DIN 912-8.8 A3C TUF
15	0000 040 362 00	1	1	1	1		
16	0000 500 197 00	1	1	1	1		J 14 x 1 DIN 472
17	0000 040 359 00	1	1	1	1		
18	0000 035 680 00	1	1	1	1		
19	0000 500 951 00	4	4	4	4		A 8 DIN 137 A3C
20	0000 500 378 00	4	4	4	4		M 8 x 22 DIN 835-10.9
21	0000 501 480 00	4	4	4	4		M 8 DIN 934-8 A3C

Motorausrüstung EPA
 Spec. equipment EPA
 Equipm. spec. EPA
 Equipo espec. EPA
 Kit trasformazione EPA

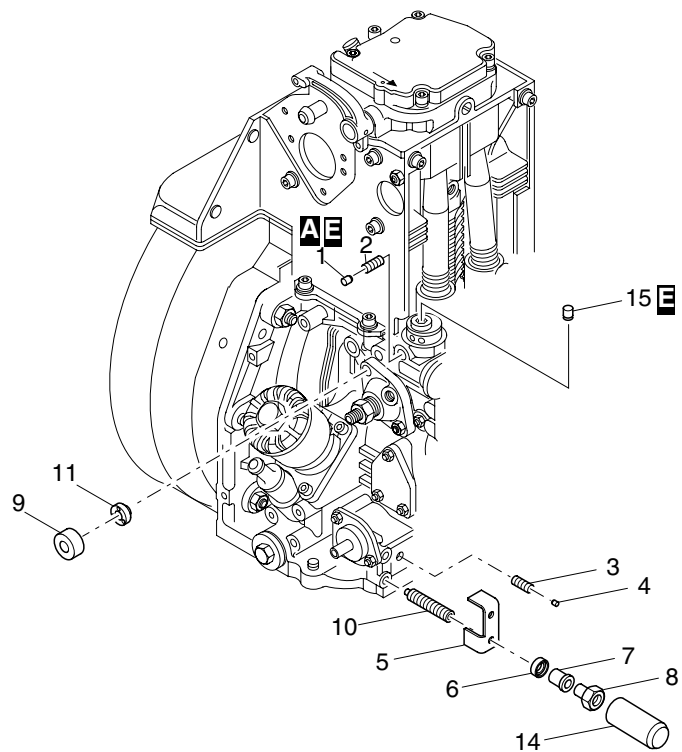


Fig.- No.	HATZ Ident-No.	Stück Qty.				P / W d / D	Bemerkungen Notes
		1D41	1D50	1D81	1D90		
1	0000 041 670 10	1	1	1	1		6,9
2	0000 500 046 00	1	1	1	1		M 8 x 16 DIN 916-45H A3C
3	0000 504 035 00	1	1	1	1		M 8 x 20 DIN 914-45H
4	0000 041 537 00	1	1	1	1		4,15
5	0000 041 538 00	1	1	1	1		
6	0000 041 342 00	1	1	1	1		
7	0000 041 297 00	1	1	1	1		
8	0000 041 267 00	1	1	1	1		M6
9	0000 042 445 00	2	2	2	2		
10	0000 505 078 00	2	2	2	2		M 6 x 45
11	0000 042 392 00	2	2	2	2		
14	0000 041 877 00	1	1	1	1		
15	0000 042 059 00	1	1	1	1		

Serien-Nr.-Änderungen
Serial-code modification list
Modification des Nos de serien
Modificación de los Nos de serie
Modifica dei codici

IMT-No.

1D41.13	1D41.14	97.562
1D41.14	1D41.15	97.563
1D41.15	1D41.16	97.565
1D41.16	1D41.17	98.584
1D41.17	1D41.18	00.602
1D41.18	1D41.19	02.618
1D41.19	1D41.20	04.637
1D41.20	1D41.21	05.645
1D50.11	1D50.12	00.593
1D50.12	1D50.13	00.605
1D50.13	1D50.14	02.618
1D50.14	1D50.15	04.637
1D50.15	1D50.16	05.644
1D81.12	1D81.13	96.552
1D81.13	1D81.14	96.553
1D81.14	1D81.15	96.554
1D81.15	1D81.16	97.562
1D81.16	1D81.17	97.565
1D81.17	1D81.18	97.570
1D81.18	1D81.19	98.579
1D81.19	1D81.20	00.596
1D81.20	1D81.21	00.599
1D81.21	1D81.22	01.609
1D81.22	1D81.23	02.618
1D81.23	1D81.24	05.643
1D81.24	1D81.25	08.675
1D90.10	1D90.11	97.562
1D90.11	1D90.12	97.565
1D90.12	1D90.13	97.570
1D90.13	1D90.14	98.579
1D90.14	1D90.15	00.603
1D90.15	1D90.16	00.599
1D90.16	1D90.17	02.618
1D90.17	1D90.18	05.646